

Válvulas de bola VAPB, VZBA, VZBC

FESTO




Válvulas de bola VAPB, VZBA, VZBC

Características y cuadro general de productos

Función	Ejecución	Tipo	Conexión de la válvula	Diámetro nominal DN	Patrón de taladros para brida Según ISO 5211	Presión nominal válvula de procesos PN	→ Página/Internet	
Válvula de bola 2 vías		Acero inoxidable con roca para tubos según EN 10226-1 (antes DIN 2999)						
		VZBA-...-GG	Rp1/4	8	F0304	63	5	
			Rp3/8	10	F0304			
			Rp1/2	15	F0304			
			Rp3/4	20	F0304			
			Rp1	25	F0405			
			Rp1 1/4	32	F0405			
			Rp1 1/2	40	F0507			
			Rp2	50	F0507			
			Rp2 1/2	65	F0710			
			Rp3	80	F0710			
	Rp4	100	F10					
	Acero inoxidable, versión soldada							
		VZBA-...-WW	-	8	F0304	63	5	
				10	F0304			
				15	F0304			
				20	F0304			
				25	F0405			
				32	F0405			
				40	F0507			
				50	F0507			
				65	F0710			
				80	F0710			
	100	F10						
	Acero inoxidable, versión compacta							
		VZBA-...-FF	Cuerpo circular con brida roscada	15	F0304	40	11	
				20	F0304			
				25	F0405			
				32	F0405			
				40	F0507			
				50	F0507			
				65	F07	16		
				80	F07			
100	F0710							
Latón								
	VAPB	Rp1/4	8	F03	40	17		
		Rp3/8	10	F03	40			
		Rp1/2	15	F03	40			
		Rp3/4	20	F03	40			
		Rp1	25	F0304	40			
		Rp1 1/4	32	F0405	40			
		Rp1 1/2	40	F0405	25			
		Rp2	50	F05	25			
Rp2 1/2	65	F07	25					

Válvulas de bola VAPB, VZBA, VZBC

Características y cuadro general de productos

Función	Ejecución	Tipo	Conexión de la válvula	Diámetro nominal DN	Patrón de taladros para brida Según ISO 5211	Presión nominal válvula de procesos PN	→ Página/Internet
Válvula de bola 3 vías		VZBA	Rp1/4	8	F0304	63	22
			Rp3/8	10	F0304		
			Rp1/2	15	F0304		
			Rp3/4	20	F0405		
			Rp1	25	F0405		
			Rp1 1/4	32	F0405		
			Rp1 1/2	40	F0405		
			Rp2	50	F05		
			Rp1/4	8	F0304		
			Rp3/8	10	F0304		
			Rp1/2	15	F0304		
			Rp3/4	20	F0405		
			Rp1	25	F0405		
			Rp1 1/4	32	F0405		
			Rp1 1/2	40	F0405		
			Rp2	50	F05		

Válvulas de bola VZBA, 2 vías, acero inoxidable

FESTO

Código del producto

VZBA - 1/4 - G G - 63 - T - 22 - F0304 - V4 V4 - T

Tipo	
VZBA	Válvula de bola

Diámetro nominal DN	
1/4	DN8
3/8	DN10
1/2	DN15
3/4	DN20
1	DN25
1 1/4	DN32
1 1/2	DN40
2	DN50
2 1/2	DN65
3	DN80
4	DN100

Tipo de conexión 1	
G	Rosca para tubos según EN 10226-1
W	Extremo soldado

Tipo de conexión 2	
G	Rosca para tubos según EN 10226-1
W	Extremo soldado

Presión nominal PN en la válvula	
63	63 bar

Construcción	
T	Tres partes

Función de vías	
22	2/2 vías

Conexión abridada según ISO 5211	
F0304	2 taladros redondos con diámetros de 36 mm y 42 mm
F0405	2 taladros redondos con diámetros de 42 mm y 50 mm
F0507	2 taladros redondos con diámetros de 50 mm y 70 mm
F07	1 taladro redondo con diámetro de 70 mm
F0710	2 taladros redondos con diámetros de 70 mm y 102 mm
F10	1 taladro redondo con diámetro de 102 mm

Material del cuerpo	
V4	Acero inoxidable 1.4401, 1.4404 (AISI 316L), 1.4408

Material del elemento de cierre	
V4	Acero inoxidable 1.4401, 1.4404 (AISI 316L), 1.4408

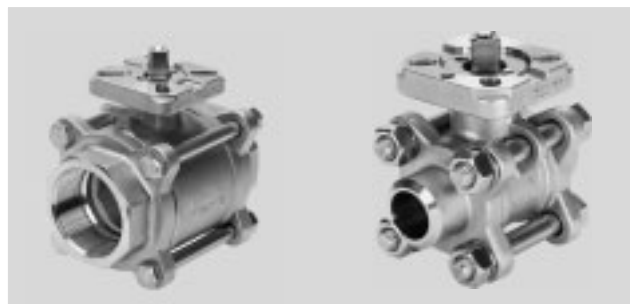
Material de las juntas	
T	PTFE

Válvulas de bola VZBA, 2 vías, acero inoxidable

Hoja de datos



- Válvula de bola de 2 vías de acero inoxidable
- Con rosca para tubos o extremo soldado



- Rosca de conexión
Rp1/4 ... Rp4
- Caudal Kv
7 ... 1 414 m³/h

Datos técnicos												
Conexión de la válvula	Rp1/4	Rp3/8	Rp1/2	Rp3/4	Rp1	Rp11/4	Rp11/2	Rp2	Rp21/2	Rp3	Rp4	
Diámetro nominal DN	8	10	15	20	25	32	40	50	65	80	100	
Función de válvula	2/2											
Forma constructiva	Válvula de bola de 2 vías											
Tipo de obturación	Blanda											
Tipo de accionamiento	Mecánico											
Accionamiento manual auxiliar	Ninguno											
Indicación de la posición de conmutación	Sentido de la ranura = sentido del flujo											
Sentido del flujo	Reversible											
Tipo de fijación	Instalación en la tubería											
Posición de montaje	Indiferente											
Basada en la norma con rosca para tubos	ISO 5211											
	DIN 3202-M3											
	EN 10226-1											
Basada en la norma para extremo soldado	ISO 5211											
	DIN 3202-S13											
Momento de accionamiento [Nm]	6	6	10	14	17	24	29	44	78	112	140	
Diámetro interior [mm]	10	12	16	20	25	32	38	50	65	80	100	
Caudal Kv [m ³ /h]	7	10	19,4	45,6	71,5	105	170	275	507	905	1 414	
Peso del producto [g]	650	650	650	850	1 250	1 850	2 800	4 550	9 200	13 950	22 300	

Condiciones de funcionamiento y del entorno												
Conexión de la válvula	Rp1/4	Rp3/8	Rp1/2	Rp3/4	Rp1	Rp11/4	Rp11/2	Rp2	Rp21/2	Rp3	Rp4	
Fluido	Aire comprimido según ISO 8573-1:2010 [-:--]											
Fluido de la válvula	Líquidos neutros											
	Gases inertes											
	Agua – no vapor											
Presión nominal, válvula de procesos ¹⁾	PN 63											
Temperatura del fluido ²⁾ [°C]	-10 ... 200											
Clase de resistencia a la corrosión ³⁾	3											
Símbolo CE (consultar declaración de conformidad) ➔ www.festo.com	-							Según directiva UE de aparatos de presión				

1) Nivel PN-según DIN EN 1333

2) En función de la presión de funcionamiento ➔ 6

3) Clase de resistencia a la corrosión CRC 3 según norma de Festo FN 940070

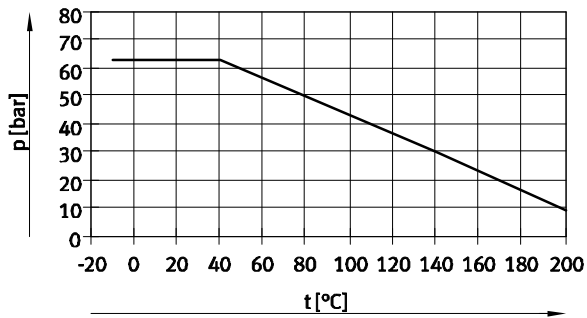
Alto riesgo de corrosión. Exposición a la intemperie bajo condiciones corrosivas moderadas. Piezas exteriores visibles en contacto directo con atmósferas habituales en entornos industriales y con características principalmente funcionales en la superficie.

Válvulas de bola VZBA, 2 vías, acero inoxidable

Hoja de datos

Materiales	Información sobre el material	Código del material
Cuerpo	Acero de aleación fina, inoxidable	1.4408
Bola		1.4401, 1.4408
Eje		1.4401
Juntas	Cuerpo	PTFE
	Eje	Reforzado con PTFE
Nota sobre los materiales	Cumple con la normativa RoHS, contiene cobre, PTFE y silicona	

Presión de funcionamiento p admisible en función de la temperatura t del fluido



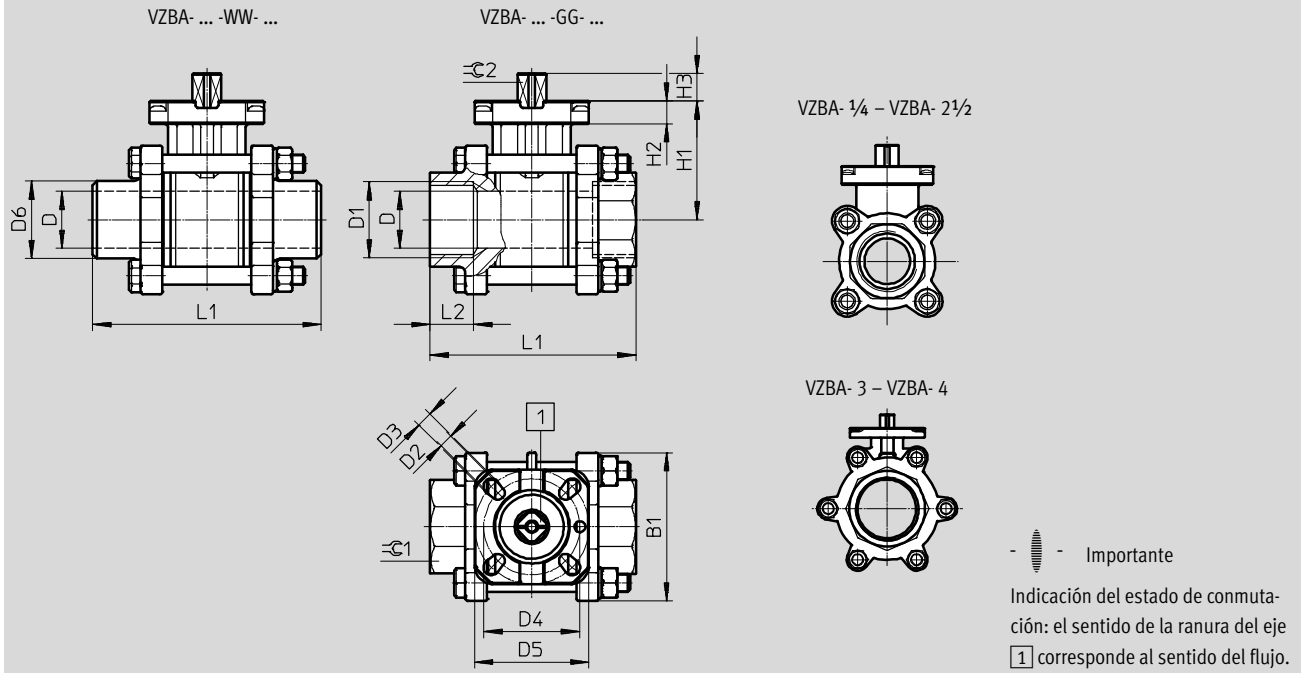
Válvulas de bola VZBA, 2 vías, acero inoxidable

Hoja de datos

FESTO

Dimensiones

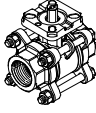
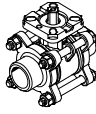
Datos CAD disponibles en www.festo.com



Tipo	B1	D ∅ ±0,15	D1	D2 ∅	D3 ∅	D4 ∅	D5 ∅	D6	H1	H2	H3 ±0,5	L1 ±2	L2	≈C1	≈C2 -0,1
VZBA-1/4-GG-63-T-22-F0304-V4V4T	42	10	Rp1/4	6	6	36	42	-	40	9	8,5	65	14,5	24	9
VZBA-3/8-GG-63-T-22-F0304-V4V4T	42	12	Rp3/8	6	6	36	42	-	40	9	8,5	65	14,5	24	9
VZBA-1/2-GG-63-T-22-F0304-V4V4T	49	16	Rp1/2	6	6	36	42	-	40	9	8,5	75	16	29	9
VZBA-3/4-GG-63-T-22-F0304-V4V4T	54	20	Rp3/4	6	6	36	42	-	44	9	8,5	80	17	35	9
VZBA-1-GG-63-T-22-F0405-V4V4T	60,5	25	Rp1	6	7	42	50	-	52	10	11,5	90	19	41	11
VZBA-1 1/4-GG-63-T-22-F0405-V4V4T	71,5	32	Rp1 1/4	6	7	42	50	-	58	10	11,5	110	23	50	11
VZBA-1 1/2-GG-63-T-22-F0507-V4V4T	80,5	38	Rp1 1/2	7	9	50	70	-	68	13	15,5	120	24	58	14
VZBA-2-GG-63-T-22-F0507-V4V4T	99,5	50	Rp2	7	9	50	70	-	77	13	15,5	140	25,8	73	14
VZBA-2 1/2-GG-63-T-22-F0710-V4V4T	127	65	Rp2 1/2	9	11	70	102	-	98	13	18,5	185	34	90	17
VZBA-3-GG-63-T-22-F0710-V4V4T	191	80	Rp3	9	11	70	102	-	110	13	18,5	205	36	105	17
VZBA-4-GG-63-T-22-F10-V4V4T	222	100	Rp4	-	11	-	102	-	138	16	23,5	240	38	135	22
VZBA-1/4"-WW-63-T-22-F0304-V4V4T	42	10	-	6	6	36	42	16	40	9	8,5	70	-	-	9
VZBA-3/8"-WW-63-T-22-F0304-V4V4T	42	12	-	6	6	36	42	18	40	9	8,5	70	-	-	9
VZBA-1/2"-WW-63-T-22-F0304-V4V4T	49	16	-	6	6	36	42	22	40	9	8,5	75	-	-	9
VZBA-3/4"-WW-63-T-22-F0304-V4V4T	54	20	-	6	6	36	42	28	44	9	8,5	90	-	-	9
VZBA-1"-WW-63-T-22-F0405-V4V4T	60,5	25	-	6	7	42	50	35	52	10	11,5	100	-	-	11
VZBA-1 1/4"-WW-63-T-22-F0405-V4V4T	71,5	32	-	6	7	42	50	44	58	10	11,5	110	-	-	11
VZBA-1 1/2"-WW-63-T-22-F0507-V4V4T	80,5	38	-	7	9	50	70	50	68	13	15,5	125	-	-	14
VZBA-2"-WW-63-T-22-F0507-V4V4T	99,5	50	-	7	9	50	70	62	77	13	15,5	150	-	-	14
VZBA-2 1/2"-WW-63-T-22-F0710-V4V4T	127	65	-	9	11	70	102	77	98	13	18,5	190	-	-	17
VZBA-3"-WW-63-T-22-F0710-V4V4T	191	80	-	9	11	70	102	91	110	13	18,5	220	-	-	17
VZBA-4"-WW-63-T-22-F10-V4V4T	222	100	-	-	11	-	102	117	138	16	23,5	270	-	-	22

Válvulas de bola VZBA, 2 vías, acero inoxidable

Hoja de datos

Referencias			
Ejecución con rosca para tubos	Conexión de la válvula	Nº art.	Tipo
	Rp1/4	1686625	VZBA-1/4-GG-63-T-22-F0304-V4V4T
	Rp3/8	1686632	VZBA-3/8-GG-63-T-22-F0304-V4V4T
	Rp1/2	1686636	VZBA-1/2-GG-63-T-22-F0304-V4V4T
	Rp3/4	1686639	VZBA-3/4-GG-63-T-22-F0304-V4V4T
	Rp1	1686640	VZBA-1-GG-63-T-22-F0405-V4V4T
	Rp1 1/4	1686641	VZBA-1 1/4-GG-63-T-22-F0405-V4V4T
	Rp1 1/2	1686643	VZBA-1 1/2-GG-63-T-22-F0507-V4V4T
	Rp2	1686646	VZBA-2-GG-63-T-22-F0507-V4V4T
	Rp2 1/2	1686648	VZBA-2 1/2-GG-63-T-22-F0710-V4V4T
	Rp3	1686651	VZBA-3-GG-63-T-22-F0710-V4V4T
Rp4	1686654	VZBA-4-GG-63-T-22-F10-V4V4T	
Ejecución con extremo soldado	Conexión de la válvula	Nº art.	Tipo
	Con extremo soldado	1686656	VZBA-1/4"-WW-63-T-22-F0304-V4V4T
		1686662	VZBA-3/8"-WW-63-T-22-F0304-V4V4T
		1686663	VZBA-1/2"-WW-63-T-22-F0304-V4V4T
		1686665	VZBA-3/4"-WW-63-T-22-F0304-V4V4T
		1686689	VZBA-1"-WW-63-T-22-F0405-V4V4T
		1686696	VZBA-1 1/4"-WW-63-T-22-F0405-V4V4T
		1686697	VZBA-1 1/2"-WW-63-T-22-F0507-V4V4T
		1686699	VZBA-2"-WW-63-T-22-F0507-V4V4T
		1686702	VZBA-2 1/2"-WW-63-T-22-F0710-V4V4T
		1686704	VZBA-3"-WW-63-T-22-F0710-V4V4T
1686705	VZBA-4"-WW-63-T-22-F10-V4V4T		

Válvulas de bola VZBA, 2 vías, acero inoxidable

Accesorios

Palanca manual VAOH

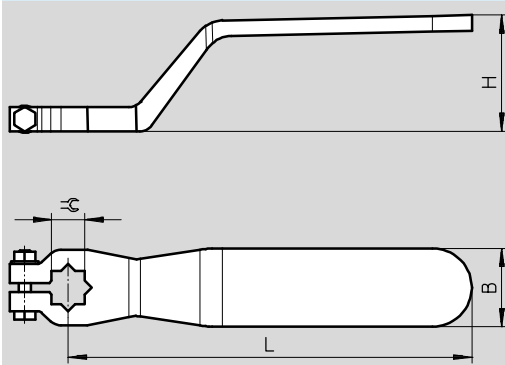
Información sobre el material:

- Acero de aleación fina, inoxidable
- No contiene cobre ni PTFE
- Contiene sustancias agresivas para la laca



Dimensiones y referencias

Datos CAD disponibles en www.festo.com



Para conexión	±0,5	L ±10	H ±5	B ±5	Peso [g]	Nº art.	Tipo
Rp1/4 ... Rp3/4	9	120	36	21	100	542702	VAOH-9-H9
Rp1 ... Rp1 1/4	11	140	40	26	200	542703	VAOH-11-H9
Rp1 1/2 ... Rp2	14	180	46	31	300	542704	VAOH-14-H9
Rp2 1/2 ... Rp3	17	240	55	36	450	542705	VAOH-17-H9
Rp4	22	280	70	36	750	542706	VAOH-22-H9

Válvulas de bola VZBC, 2 vías, acero inoxidable, versión compacta

FESTO

Código del producto

VZBC – 15 – F F – 40 – 22 – F0304 – V4 V4 T

Tipo	
VZBC	Válvula de bola

Diámetro nominal DN	
15	DN15
20	DN20
25	DN25
32	DN32
40	DN40
50	DN50
65	DN65
80	DN80
100	DN100

Tipo de conexión 1	
F	Brida según EN 1092-1

Tipo de conexión 2	
F	Brida según EN 1092-1

Presión nominal PN en la válvula	
40	40 bar
16	16 bar

Función de vías	
22	2/2 vías

Conexión abridada según ISO 5211	
F0304	2 taladros redondos con diámetros de 36 mm y 42 mm
F0405	2 taladros redondos con diámetros de 42 mm y 50 mm
F0507	2 taladros redondos con diámetros de 50 mm y 70 mm
F07	1 taladro redondo con diámetro de 70 mm
F0710	2 taladros redondos con diámetros de 70 mm y 102 mm

Material del cuerpo	
V4	Acero inoxidable 1.4401, 1.4404 (AISI 316L), 1.4408

Material del elemento de cierre	
V4	Acero inoxidable 1.4401, 1.4404 (AISI 316L), 1.4408

Material de las juntas	
T	Reforzado con PTFE

Válvulas de bola VZBC, 2 vías, acero inoxidable, versión compacta

FESTO

Hoja de datos



- Válvula de bola de 2 vías de acero inoxidable



- - Cuerpo circular
DN15 ... DN100
- - Caudal Kv
19,4 ... 1 414 m³/h

Datos técnicos									
Conexión de la válvula	Cuerpo circular con brida roscada								
Diámetro nominal DN	15	20	25	32	40	50	65	80	100
Función de válvula	2/2								
Forma constructiva	Válvulas de bola de 2 vías								
Tipo de obturación	Blanda								
Tipo de accionamiento	Mecánico								
Accionamiento manual auxiliar	Ninguno								
Indicación de la posición de conmutación	Sentido de la ranura = sentido del flujo								
Sentido del flujo	Reversible								
Tipo de fijación	Instalación en la tubería								
Posición de montaje	Indiferente								
Norma en la que se basa	EN 1092-1 ISO 5211								
Momento de accionamiento [Nm]	10	13	17	24	35	54	85	117	148
Diámetro interior [mm]	15	20	25	32	38	50	64	76	96
Caudal Kv [m ³ /h]	19,4	45,6	71,5	105	170	275	507	905	1 414
Peso del producto [g]	1 500	2 100	2 600	3 700	4 400	6 200	10 000	14 400	20 600

Condiciones de funcionamiento y del entorno									
Conexión de la válvula	Cuerpo circular con brida roscada								
Diámetro nominal DN	15	20	25	32	40	50	65	80	100
Fluido	Aire comprimido según ISO 8573-1:2010 [-::-]								
Fluido de la válvula	Líquidos neutros								
	Gases inertes								
	Agua – no vapor								
Presión nominal, válvula de procesos ¹⁾	PN 40						PN 16		
Temperatura del fluido ²⁾ [°C]	-10 ... 200								
Clase de resistencia a la corrosión ³⁾	3								
Símbolo CE (consultar declaración de conformidad) → www.festo.com	-				Según directiva UE de aparatos de presión				

1) Nivel PN-según DIN EN 1333

2) En función de la presión de funcionamiento → 12

3) Clase de resistencia a la corrosión CRC 3 según norma de Festo FN 940070

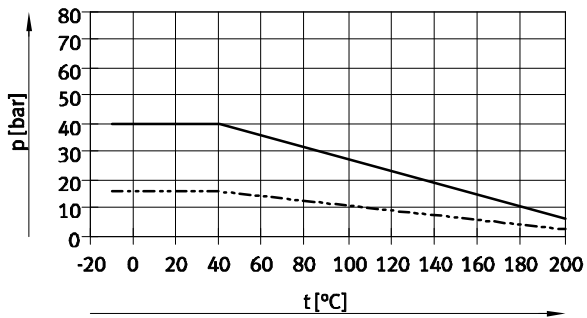
Alto riesgo de corrosión. Exposición a la intemperie bajo condiciones corrosivas moderadas. Piezas exteriores visibles en contacto directo con atmósferas habituales en entornos industriales y con características principalmente funcionales en la superficie.

Válvulas de bola VZBC, 2 vías, acero inoxidable, versión compacta

Hoja de datos

Materiales	Información sobre el material	Código del material
Cuerpo	Acero de aleación fina, inoxidable	1.4408
Bola		1.4408, 1.4401
Eje		1.4401
Juntas	Cuerpo	PTFE
	Eje	Reforzado con PTFE
Nota sobre los materiales	Cumple con la normativa RoHS, contiene cobre, PTFE y silicona	

Presión de funcionamiento p admisible en función de la temperatura t del fluido

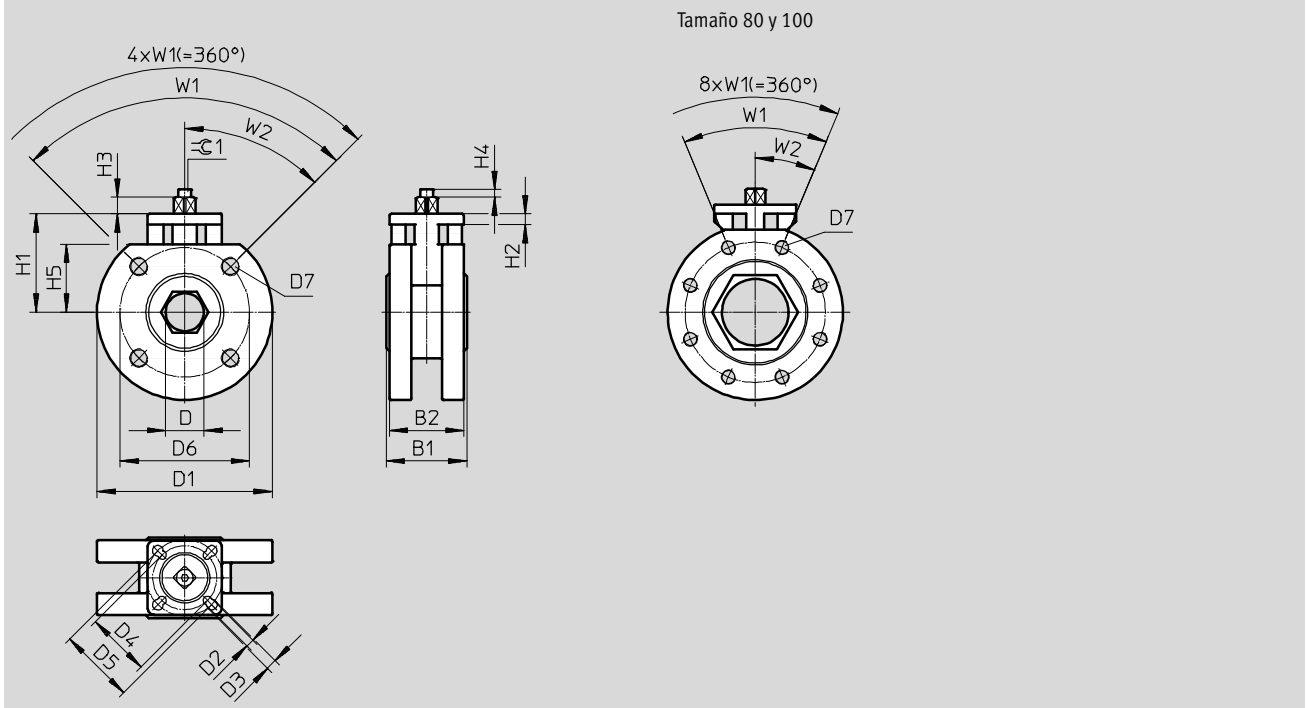


Válvulas de bola VZBC, 2 vías, acero inoxidable, versión compacta

Hoja de datos

Dimensiones

Datos CAD disponibles en www.festo.com

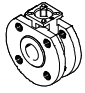


Tipo	B1	B2	D	D1	D2	D3	D4	D5	D6	D7	H1	H2	H3	H4	H5	⊖
	+1,6		∅	∅	∅	∅	∅	∅	∅				+15 -0,5			∓0,1
VZBC-15-FF-40-22-F0304-V4V4T	40	43,5	15	95	6	5,5	36	42	65	M12	60	6,3	7,86	5	34,5	9
VZBC-20-FF-40-22-F0304-V4V4T	44	43,5	20	105	6	5,5	36	42	75	M12	64,3	7	11	5	38,5	9
VZBC-25-FF-40-22-F0405-V4V4T	53	48,5	25	115	5,5	7	42	50	85	M12	64,6	7	11	5	44,6	11
VZBC-32-FF-40-22-F0405-V4V4T	58,4	49,5	32	140	5,5	7	42	50	100	M16	69	7	11	-	51	11
VZBC-40-FF-40-22-F0507-V4V4T	62	62	38	150	7	8,5	50	70	110	M16	76,3	7,2	17	-	55	14
VZBC-50-FF-40-22-F0507-V4V4T	78	70	50	165	7	8,5	50	70	125	M16	85,5	7,2	15,3	-	63	14
VZBC-65-FF-16-22-F07-V4V4T	100	70	64	185	-	9	-	70	145	M16	105	10,6	14	-	73,5	17
VZBC-80-FF-16-22-F07-V4V4T	120	70	76	200	-	9	-	70	160	M16	123	10,6	18	-	94	17
VZBC-100-FF-16-22-F0710-V4V4T	152	96	96	220	9	10,5	70	102	180	M16	132	12,6	15	-	105	17

Válvulas de bola VZBC, 2 vías, acero inoxidable, versión compacta

FESTO

Hoja de datos

Referencias			
	Conexión de la válvula	Nº art.	Tipo
	Cuerpo circular con brida roscada	1692198	VZBC-15-FF-40-22-F0304-V4V4T
		1692200	VZBC-20-FF-40-22-F0304-V4V4T
		1692201	VZBC-25-FF-40-22-F0405-V4V4T
		1692202	VZBC-32-FF-40-22-F0405-V4V4T
		1692204	VZBC-40-FF-40-22-F0507-V4V4T
		1692206	VZBC-50-FF-40-22-F0507-V4V4T
		1692207	VZBC-65-FF-16-22-F07-V4V4T
		1692208	VZBC-80-FF-16-22-F07-V4V4T
		1692209	VZBC-100-FF-16-22-F0710-V4V4T

Válvulas de bola VZBC, 2 vías, acero inoxidable, versión compacta

Accesorios

Palanca manual VAOH

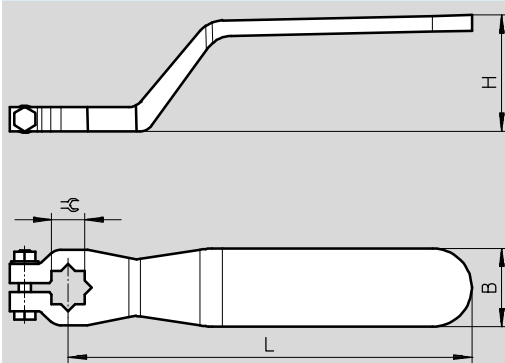
Información sobre el material:

- Acero de aleación fina, inoxidable
- No contiene cobre ni PTFE
- Contiene sustancias agresivas para la laca



Dimensiones y referencias

Datos CAD disponibles en www.festo.com



Para conexión	\varnothing $\pm 0,5$	L ± 10	H ± 5	B ± 5	Peso [g]	N° art.	Tipo
DN15 ... DN20	9	120	36	21	100	542702	VAOH-9-H9
DN25 ... DN32	11	140	40	26	200	542703	VAOH-11-H9
DN40 ... DN50	14	180	46	31	300	542704	VAOH-14-H9
DN65 ... DN100	17	240	55	36	450	542705	VAOH-17-H9

Válvulas de bola VAPB, 2 vías, latón

Código del producto

FESTO

VAPB - 1/2 - F - 40 - F03 -

Tipo

VAPB	Válvula de bola
------	-----------------

Diámetro nominal según DIN 2999

1/4	Rosca interior del tubo Rp1/4
3/8	Rosca interior del tubo Rp3/8
1/2	Rosca interior del tubo Rp1/2
3/4	Rosca interior del tubo Rp3/4
1	Rosca interior del tubo Rp1
1 1/4	Rosca interior del tubo Rp1 1/4
1 1/2	Rosca interior del tubo Rp1 1/2
2	Rosca interior del tubo Rp2
2 1/2	Rosca interior del tubo Rp2 1/2

Tipo de conexión

F	Rosca interior
---	----------------

Presión nominal PN en la válvula

25	PN 25
40	PN 40

Conexión abridada según ISO 5211

F03	1 taladro redondo con diámetro de 36 mm
F0304	2 taladros redondos con diámetro de 36 y 42 mm
F0405	2 taladros redondos con diámetro de 42 y 50 mm
F05	1 taladro redondo con diámetro de 50 mm
F07	1 taladro redondo con diámetro de 70 mm

Material


	Latón
--	-------


Válvulas de bola VAPB, 2 vías, latón

FESTO

Hoja de datos



-  - Rosca de conexión
Rp1/4 ... Rp2 1/2

-  - Caudal Kv
5,9 ... 535 m³/h

- Rosca de conexión según DIN 2999
- Conexión abridada según ISO 5211
- Nivel PN-según DIN EN 1333
- Eje interior protegido
- Prolongador de centrado para una automatización sencilla
- Junta tórica para vacío



Datos técnicos									
Conexión	Rp1/4	Rp3/8	Rp1/2	Rp3/4	Rp1	Rp1 1/4	Rp1 1/2	Rp2	Rp2 1/2
Diámetro nominal DN	15	15	15	20	25	32	40	50	63
Función de válvula	2/2								
Forma constructiva	Válvulas de bola de 2 vías								
Tipo de obturación	Blanda								
Tipo de accionamiento	Mecánico								
Indicación de la posición de conmutación	Sentido de la ranura = sentido del flujo								
Sentido del flujo	Reversible								
Tipo de fijación	Instalación en la tubería								
Posición de montaje	Indiferente								
Utilización 1, 2	1/4	3/8	1/2	3/4	1	1 1/4	1 1/2	2	2 1/2
Diámetro interior [mm]	15	15	15	20	25	32	40	50	63
Caudal Kv [m ³ /h]	5,9	9,4	17	41	70	121	200	292	535
Peso del producto [g]	500	500	400	500	800	1 300	1 900	3 100	3 100

Condiciones de funcionamiento y del entorno										
Conexión	Rp1/4	Rp3/8	Rp1/2	Rp3/4	Rp1	Rp1 1/4	Rp1 1/2	Rp2	Rp2 1/2	
Fluido	Aire comprimido según ISO 8573-1:2010 [-:--]									
	Líquidos neutrales									
	Gases inertes									
	Agua									
Presión nominal, válvula de procesos ¹⁾	PN 40	PN 40	PN 40	PN 40	PN 40	PN 40	PN 25	PN 25	PN 25	
Temperatura del fluido [°C]	-20 ... +150									
Momento de arranque con una diferencia de presión de 0 bar	3,1	3,1	3,1	4,6	6,5	10,8	13,5	20	30	
Momento de arranque con una diferencia de presión de 10 bar	3,5	3,5	3,5	5,1	7,2	11,9	14,9	22	33	
Momento de arranque con una diferencia de presión PN	5	5	5	6	8,5	15	19	29	45	
Clase de resistencia a la corrosión ²⁾	1									
Símbolo CE (consultar declaración de conformidad) → www.festo.com	-							Según directiva UE de aparatos de presión		

1) Nivel PN-según DIN EN 1333

2) Clase de resistencia a la corrosión CRC 1 según norma de Festo FN 940070

Componentes con poco riesgo de corrosión. Aplicación en interiores secos, como la protección para el almacenamiento o el transporte. Relativo también a piezas cubiertas con una tapa en zonas interiores que no son visibles u otras piezas aisladas en la aplicación (p. ej., ejes de accionamiento).

Válvulas de bola VAPB, 2 vías, latón

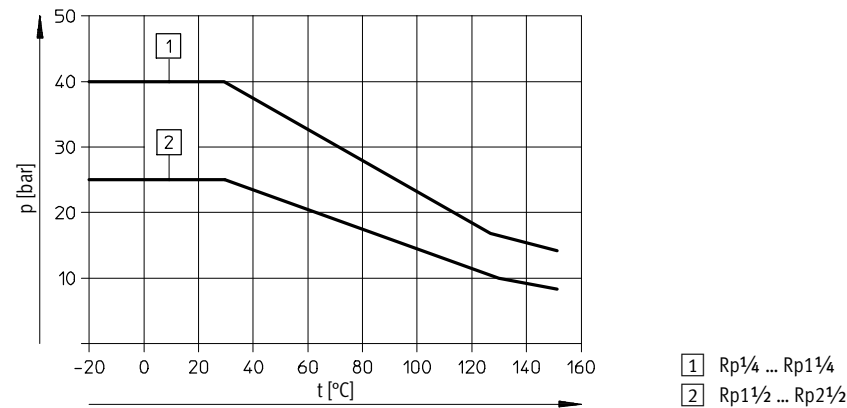
Hoja de datos

Materiales		Información sobre el material	Código del material
Cuerpo		Latón niquelado	CW 617 N
Bola		Latón cromado duro	Hasta Rp1/2 CW 614 N, a partir Rp3/4 CW 617 N
Eje		Latón niquelado	CW 614 N
Juntas	Cuerpo	PTFE, HNBR	
	Eje	PTFE	
Nota sobre los materiales		Contiene sustancias agresivas para la laca, conformidad con RoHS	

Momento de giro ¹⁾ [Nm]									
Conexión de la válvula	Rp1/4	Rp3/8	Rp1/2	Rp3/4	Rp1	Rp11/4	Rp11/2	Rp2	Rp21/2
$\Delta p = 0 \text{ bar}$	3,1	3,1	3,1	4,6	6,5	10,8	13,5	20	30
$\Delta p = 10 \text{ bar}$	3,5	3,5	3,5	5,1	7,2	11,9	14,9	22	33
$\Delta p = pN$	5	5	5	6	8,5	15	19	29	45

1) Momento de giro necesario para el accionamiento de la válvula de bola

Presión de funcionamiento p admisible en función de la temperatura t del fluido



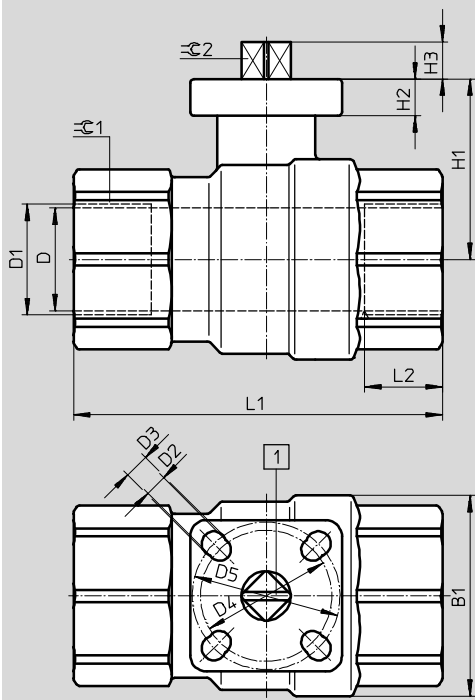
Válvulas de bola VAPB, 2 vías, latón

Hoja de datos

FESTO

Dimensiones

Datos CAD disponibles en www.festo.com



Importante
 Indicación del estado de conmutación: el sentido de la ranura del eje **1** corresponde al sentido del flujo.

Conexión de la válvula D1 ¹⁾	B1	D ∅ ±0,15	D2 ∅	D3 ∅	D4 ∅	D5 ∅	H1	H2	H3	L1 ±2	L2	≙C1 -0,1	≙C2
Rp1/4	35	15	5,5	-	36	-	40	9	9	75	15	26	9
Rp3/8	35	15	5,5	-	36	-	40	9	9	75	15	26	9
Rp1/2	35	15	5,5	-	36	-	40	9	9	75	15	26	9
Rp3/4	45	20	5,5	-	36	-	45	9	9	80	16	32	9
Rp1	55	25	5,5	-	36	42	45	9	9	90	19	41	9
Rp1 1/4	65	32	5,5	6,5	42	50	60	10	11	110	21	50	11
Rp1 1/2	75	40	5,5	6,5	42	50	65	10	11	120	21	55	11
Rp2	90	50	6,5	-	50	-	75	12	14	140	25	70	14
Rp2 1/2	110	65	8,5	-	70	-	85	10	15,5	143	24	83	14

1) Rosca interior cilíndrica según DIN 2999

Referencias

Ejecución	Conexión de la válvula ¹⁾	Nº art.	Tipo
	Rp1/4	534302	VAPB-1/4-F-40-F03
	Rp3/8	534303	VAPB-3/8-F-40-F03
	Rp1/2	534304	VAPB-1/2-F-40-F03
	Rp3/4	534305	VAPB-3/4-F-40-F03
	Rp1	534306	VAPB-1-F-40-F0304
	Rp1 1/4	534307	VAPB-1 1/4-F-40-F0405
	Rp1 1/2	534308	VAPB-1 1/2-F-25-F0405
	Rp2	534309	VAPB-2-F-25-F05
	Rp2 1/2	534310	VAPB-2 1/2-F-25-F07

1) Rosca interior cilíndrica según DIN 2999

Válvulas de bola VAPB, 2 vías, latón

Accesorios

FESTO

Palanca manual VAOH

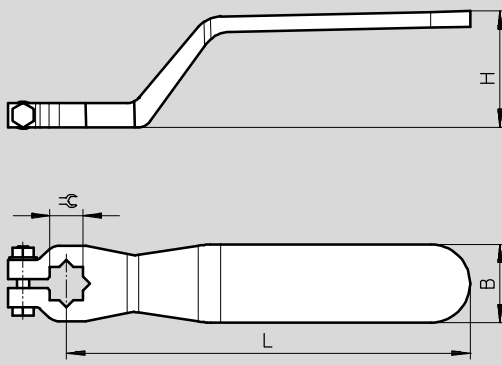
Información sobre el material:

- Acero de aleación fina, inoxidable
- No contiene cobre ni PTFE
- Contiene sustancias agresivas para la laca



Dimensiones y referencias

Datos CAD disponibles en → www.festo.com



Para conexión	±0,5	L ±10	H ±5	B ±5	Peso [g]	Nº art.	Tipo
Rp1/4 ... Rp1	9	120	36	21	100	542702	VAOH-9-H9
Rp1 1/4 ... Rp1 1/2	11	140	40	26	200	542703	VAOH-11-H9
Rp2 ... Rp2 1/2	14	180	46	31	300	542704	VAOH-14-H9

Válvulas de bola VZBA, 3 vías, acero inoxidable

Código del producto

VZBA - 1/4 - G G G - 63 - 32T - F0304 - V4 V4 T

Tipo

VZBA	Válvula de bola
------	-----------------

Diámetro nominal DN

1/4	DN8
3/8	DN10
1/2	DN15
3/4	DN20
1	DN25
1 1/4	DN32
1 1/2	DN40
2	DN50

Tipo de conexión 1

G	Rosca para tubos según EN 10226-1
---	-----------------------------------

Tipo de conexión 2

G	Rosca para tubos según EN 10226-1
---	-----------------------------------

Tipo de conexión 3

G	Rosca para tubos según EN 10226-1
---	-----------------------------------

Presión nominal PN en la válvula

63	63 bar
----	--------

Función de vías

32T	3/2 vías, taladro en T
32L	3/2 vías, taladro en L

Conexión abridada según ISO 5211

F0304	2 taladros redondos con diámetros de 36 mm y 42 mm
F0405	2 taladros redondos con diámetros de 42 mm y 50 mm
F0507	2 taladros redondos con diámetros de 50 mm y 70 mm

Material del cuerpo

V4	Acero inoxidable 1.4401, 1.4404 (AISI 316L), 1.4408
----	---

Material del elemento de cierre

V4	Acero inoxidable 1.4401, 1.4404 (AISI 316L), 1.4408
----	---

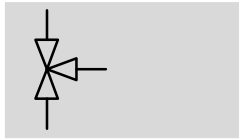
Material de las juntas

T	Reforzado con PTFE
---	--------------------

Válvulas de bola VZBA, 3 vías, acero inoxidable

FESTO

Hoja de datos



- Conexión abridada según ISO 5211
- Nivel PN-según DIN EN 1333



- - Rosca de conexión
Rp $\frac{1}{4}$... Rp2
- - Caudal Kv
4,5 ... 100 m³/h

Datos técnicos										
Conexión de la válvula		Rp $\frac{1}{4}$	Rp $\frac{3}{8}$	Rp $\frac{1}{2}$	Rp $\frac{3}{4}$	Rp1	Rp1 $\frac{1}{4}$	Rp1 $\frac{1}{2}$	Rp2	
Diámetro nominal DN		8	10	15	20	25	32	40	50	
Función de válvula		3/2								
Forma constructiva		Válvulas de bola de 3 vías								
Tipo de obturación		Blanda								
Tipo de accionamiento		Mecánico								
Accionamiento manual auxiliar		Ninguno.								
Indicación de la posición de conmutación		Sentido de la ranura = sentido del flujo								
Sentido del flujo		Reversible								
Tipo de fijación		Instalación en la tubería								
Posición de montaje		Indiferente								
Norma en la que se basa		EN 10226-1 ISO 5211								
Momento de accionamiento [Nm]		13	13	13	18	22	35	42	68	
Diámetro interior [mm]		11,6	12,7	12,7	16	20	25,4	31,8	38,1	
Caudal Kv		Tipo L ¹⁾ [m ³ /h]	4,5	4,5	4,7	5,1	11,8	19,6	33,2	53,7
		Tipo T ²⁾ [m ³ /h]	8	8	8,3	8,3	22,4	36,5	62	100
		Tipo T ³⁾ [m ³ /h]	4,5	4,5	4,8	4,8	10,9	18	30	48,8
Tolerancia del flujo Kv [%]		± 20								
Peso del producto [g]		700	700	700	1 000	1 600	2 800	3 800	7 400	

- 1) Bola con taladro en L
- 2) Bola con taladro en T, flujo recto
- 3) Bola con taladro en T, flujo en ángulo

Condiciones de funcionamiento y del entorno										
Conexión de la válvula		Rp $\frac{1}{4}$	Rp $\frac{3}{8}$	Rp $\frac{1}{2}$	Rp $\frac{3}{4}$	Rp1	Rp1 $\frac{1}{4}$	Rp1 $\frac{1}{2}$	Rp2	
Fluido		Aire comprimido según ISO 8573-1:2010 [-:-:-]								
		Líquidos neutros								
		Gases inertes								
		Agua – no vapor								
Presión nominal válvula de procesos		PN 63								
Temperatura del fluido [°C]		-10 ... +200								
Clase de resistencia a la corrosión ¹⁾		3								
Símbolo CE (consultar declaración de conformidad) → www.festo.com		-							Según directiva UE de aparatos de presión	

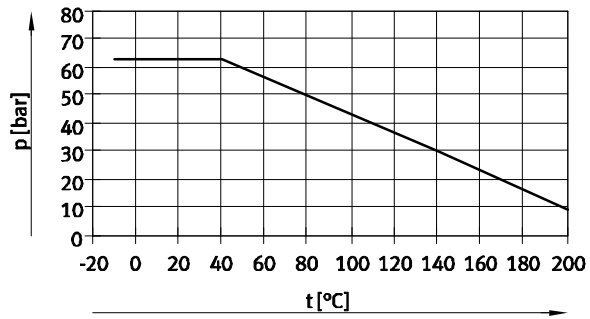
- 1) Clase de resistencia a la corrosión CRC 3 según norma de Festo FN 940070
Alto riesgo de corrosión. Exposición a la intemperie bajo condiciones corrosivas moderadas. Piezas exteriores visibles en contacto directo con atmósferas habituales en entornos industriales y con características principalmente funcionales en la superficie.

Válvulas de bola VZBA, 3 vías, acero inoxidable

Hoja de datos

Materiales		Código del material
Cuerpo, bola	Acero de aleación fina, inoxidable	1.4408, 1.4401
Eje	Acero de aleación fina, inoxidable	1.4401
Juntas	Reforzado con PTFE	-
Características del material	Contiene sustancias agresivas para la laca; cumple con la normativa RoHS	

Presión de funcionamiento p admisible en función de la temperatura t del fluido



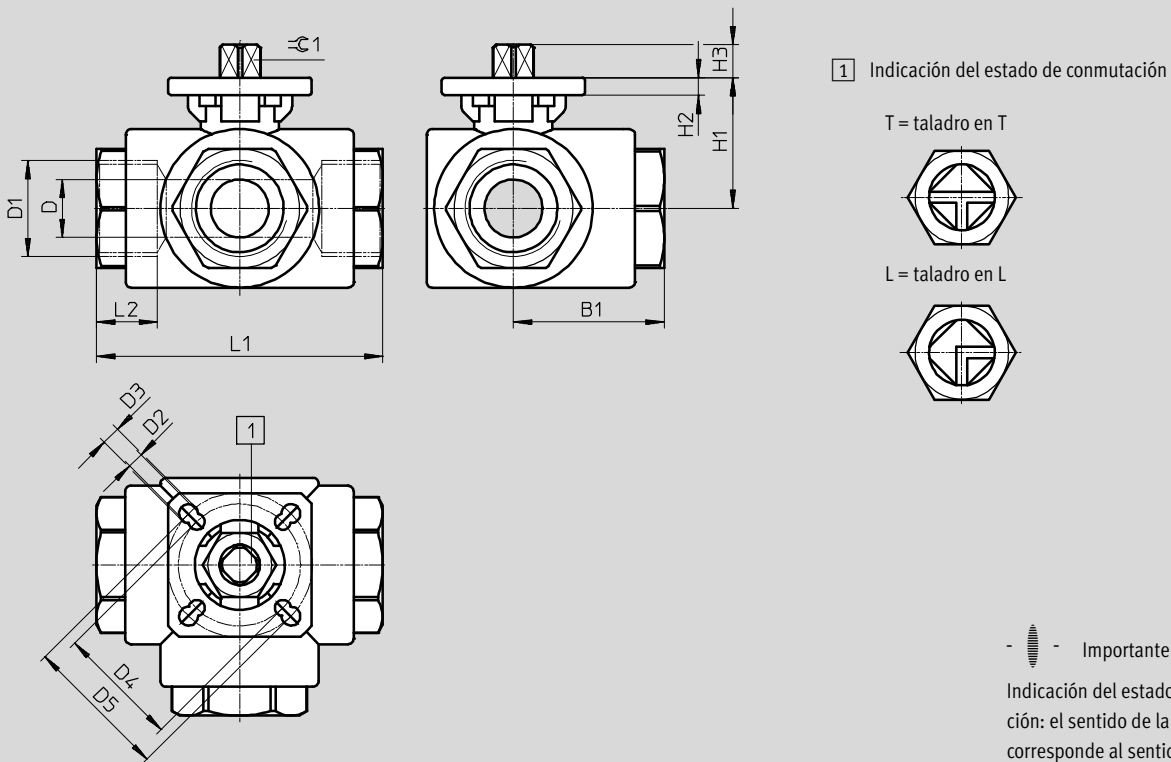
Válvulas de bola VZBA, 3 vías, acero inoxidable

Hoja de datos

FESTO

Dimensiones

Datos CAD disponibles en www.festo.com



Conexión de la válvula D1 ¹⁾	D ∅ ±0,15	D1	D2 ∅	D3 ∅	D4 ∅	D5 ∅	H1	H2 ±1	H3	L1 ±1	L2	B1 ±2	≈C1 -0,1
VZBA-1/4"-GGG-63-32L-F0304-V4V4T	11,6	Rp1/4	5,5	5,5	36	42	35,9	6	7,4	80	15	40	9
VZBA-1/4"-GGG-63-32T-F0304-V4V4T													
VZBA-3/8"-GGG-63-32L-F0304-V4V4T	12,7	Rp3/8	5,5	5,5	36	42	35,9	6	7,4	80	18	40	9
VZBA-3/8"-GGG-63-32T-F0304-V4V4T													
VZBA-1/2"-GGG-63-32L-F0304-V4V4T	12,7	Rp1/2	5,5	5,5	36	42	35,9	6	7,4	80	17,5	40	9
VZBA-1/2"-GGG-63-32T-F0304-V4V4T													
VZBA-3/4"-GGG-63-32L-F0405-V4V4T	16	Rp3/4	5,5	6,5	42	50	40,9	6	12,8	87,5	20	43,75	11
VZBA-3/4"-GGG-63-32T-F0405-V4V4T													
VZBA-1"-GGG-63-32L-F0405-V4V4T	20	Rp1	5,5	6,5	42	50	45,15	6	11,4	100	21	50	11
VZBA-1"-GGG-63-32T-F0405-V4V4T													
VZBA-1 1/4"-GGG-63-32L-F0405-V4V4T	25,4	Rp1 1/4	5,5	6,5	42	50	51	6	12,6	123	21	61,5	11
VZBA-1 1/4"-GGG-63-32T-F0405-V4V4T													
VZBA-1 1/2"-GGG-63-32L-F0405-V4V4T	31,8	Rp1 1/2	5,5	6,5	42	50	55,5	6	12,6	142,2	23	71,1	11
VZBA-1 1/2"-GGG-63-32T-F0405-V4V4T													
VZBA-2"-GGG-63-32L-F0507-V4V4T	38,1	Rp2	6,5	8,5	50	70	66	6	14,3	170,6	26	85,3	14
VZBA-2"-GGG-63-32T-F0507-V4V4T													

Válvulas de bola VZBA, 3 vías, acero inoxidable

Hoja de datos

Referencias					
Ejecución	Conexión de la válvula ¹⁾	Válvula de bola con taladro en L		Válvula de bola con taladro en T	
		Nº art.	Tipo	Nº art.	Tipo
	Rp1/4	1692210	VZBA-1/4-GGG-63-32L-F0304-V4V4T	1692220	VZBA-1/4-GGG-63-32T-F0304-V4V4T
	Rp3/8	1692211	VZBA-3/8-GGG-63-32L-F0304-V4V4T	1692221	VZBA-3/8-GGG-63-32T-F0304-V4V4T
	Rp1/2	1692212	VZBA-1/2-GGG-63-32L-F0304-V4V4T	1692224	VZBA-1/2-GGG-63-32T-F0304-V4V4T
	Rp3/4	1692214	VZBA-3/4-GGG-63-32L-F0405-V4V4T	1692226	VZBA-3/4-GGG-63-32T-F0405-V4V4T
	Rp1	1692215	VZBA-1-GGG-63-32L-F0405-V4V4T	1692227	VZBA-1-GGG-63-32T-F0405-V4V4T
	Rp1 1/4	1692217	VZBA-1 1/4-GGG-63-32L-F0405-V4V4T	1692228	VZBA-1 1/4-GGG-63-32T-F0405-V4V4T
	Rp1 1/2	1692218	VZBA-1 1/2-GGG-63-32L-F0405-V4V4T	1692229	VZBA-1 1/2-GGG-63-32T-F0405-V4V4T
	Rp2	1692219	VZBA-2-GGG-63-32L-F0507-V4V4T	1692230	VZBA-2-GGG-63-32T-F0507-V4V4T

1) Rosca interior cilíndrica según EN 10226-1 (antes DIN 2999)

Válvulas de bola VZBA, 3 vías, acero inoxidable

Accesorios

Palanca manual VAOH

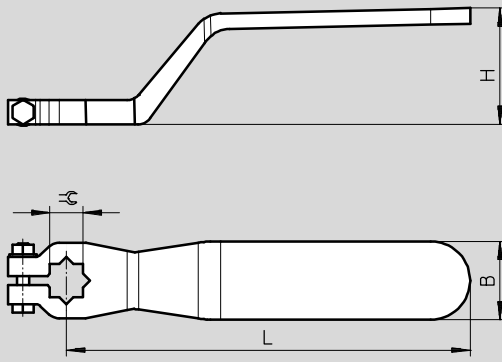
Información sobre el material:

- Acero de aleación fina, inoxidable
- No contiene cobre ni PTFE
- Contiene sustancias agresivas para la laca



Dimensiones y referencias

Datos CAD disponibles en www.festo.com



Para conexión	$\pm 0,5$	L ± 10	H ± 5	B ± 5	Peso [g]	Nº art.	Tipo
Rp1/4 ... Rp1/2	9	120	36	21	100	542702	VAOH-9-H9
Rp3/4 ... Rp1 1/2	11	140	40	26	200	542703	VAOH-11-H9
Rp2	14	180	46	31	300	542704	VAOH-14-H9