

Accesorios para válvulas y terminales de válvulas VAME, elementos de fijación

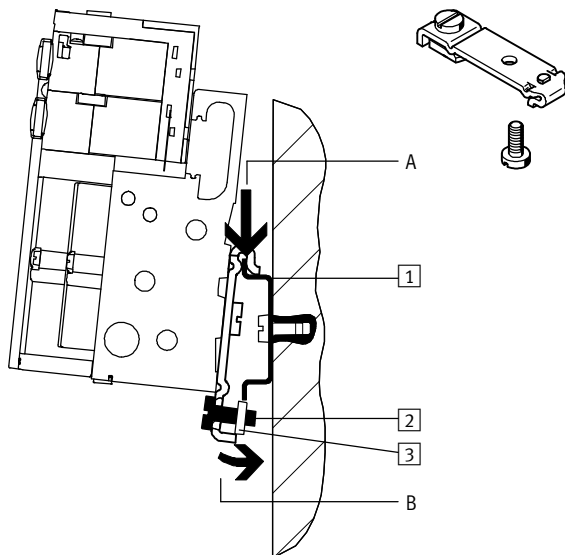
Hoja de datos

Los elementos de fijación se utilizan para montar terminales de válvulas en paredes o en partes de máquinas.



Ejemplos de montaje en perfil DIN

Con perfil de fijación



El terminal de válvulas se cuelga en el perfil DIN (ver flecha A). A continuación se presiona el terminal de válvulas y se fija mediante la pieza de bloqueo (ver flecha B).

- 1 Taladros para montaje en la pared
- 2 Tornillo autocortante M4x10 de la pieza de bloqueo del perfil DIN
- 3 Pieza de fijación del perfil DIN

Referencias						
	Peso [g]	Material	Función	Dimensiones [mm]	Nº art.	Tipo
	35,1	Acero / Material sintético	Base para montaje en perfil DIN. Se atornilla a la pieza; a continuación, todo el conjunto se monta en un perfil DIN.	47x12x18,1 (largo x ancho x alto)	170169	CP-TS-HS -35
	29,9	Acero laminado frío	Material de fijación (conjunto) para montaje en perfil DIN. Se atornilla a la pieza; a continuación, todo el conjunto se monta en un perfil DIN. Incluye tornillo M4x10 (en estrella).	49,1x13x8,7 (largo x ancho x alto) Grosor del material: 2	527392	CPASC-BG-NRH
	8,8	Acero de moldeo en frío, de granulado fino	Escuadra de fijación para el montaje de terminales de válvulas en superficies planas. Incluye 2 tornillos M3x9 (hexágono interior, llave 2,5).	18 x 15 (largo x ancho) Grosor del material: 2	534416	VMPA-BG-RW
	-	Acero cincado	Tornillo de recambio, según DIN 912.	L: 45; Rosca: M3	527643	M3x45

Accesorios para válvulas y terminales de válvulas VAME, elementos de fijación

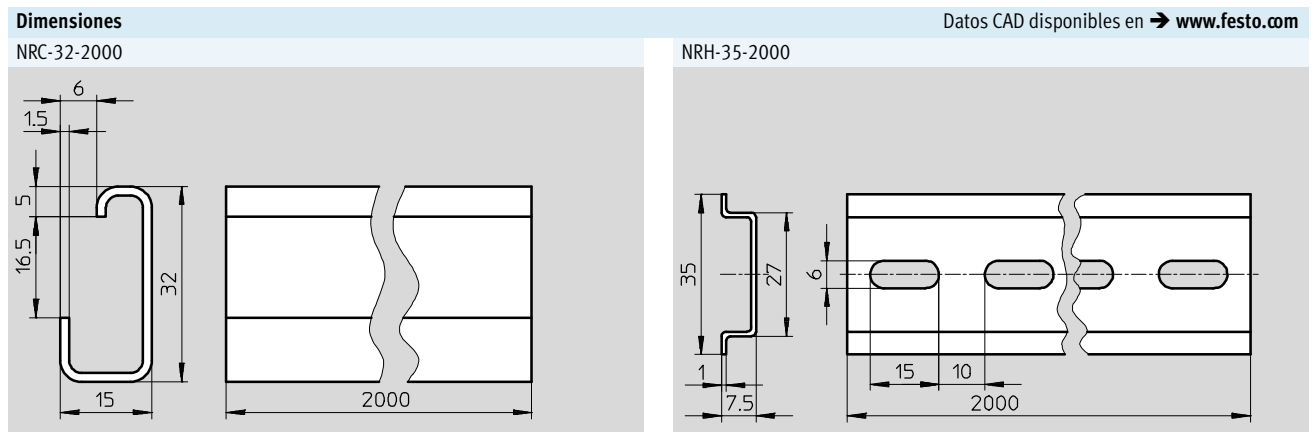
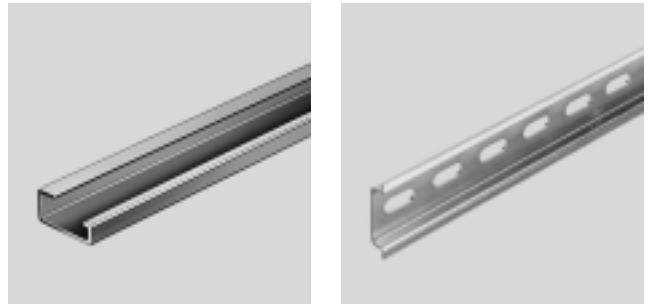
FESTO

Hoja de datos

Perfil de montaje NR

Perfiles para el montaje de componentes en serie.

- Perfil en G según DIN EN 50035
- Perfil en H según EN 60715



Referencias						
	Descripción	Longitud [m]	Peso del producto [g]	Material	Nº art.	Tipo
	Perfil en G según DIN EN 50 035	2	1400	Acero cincado	6756	NRC-32-2000
	Perfil en H según EN 60715	2	600	Acero cincado	35430	NRH-35-2000¹⁾

1) Sin cobre, PTFE ni silicona