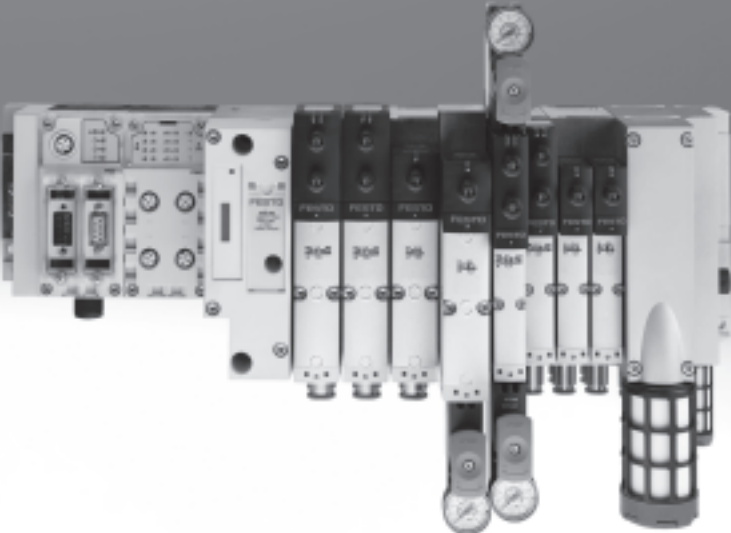


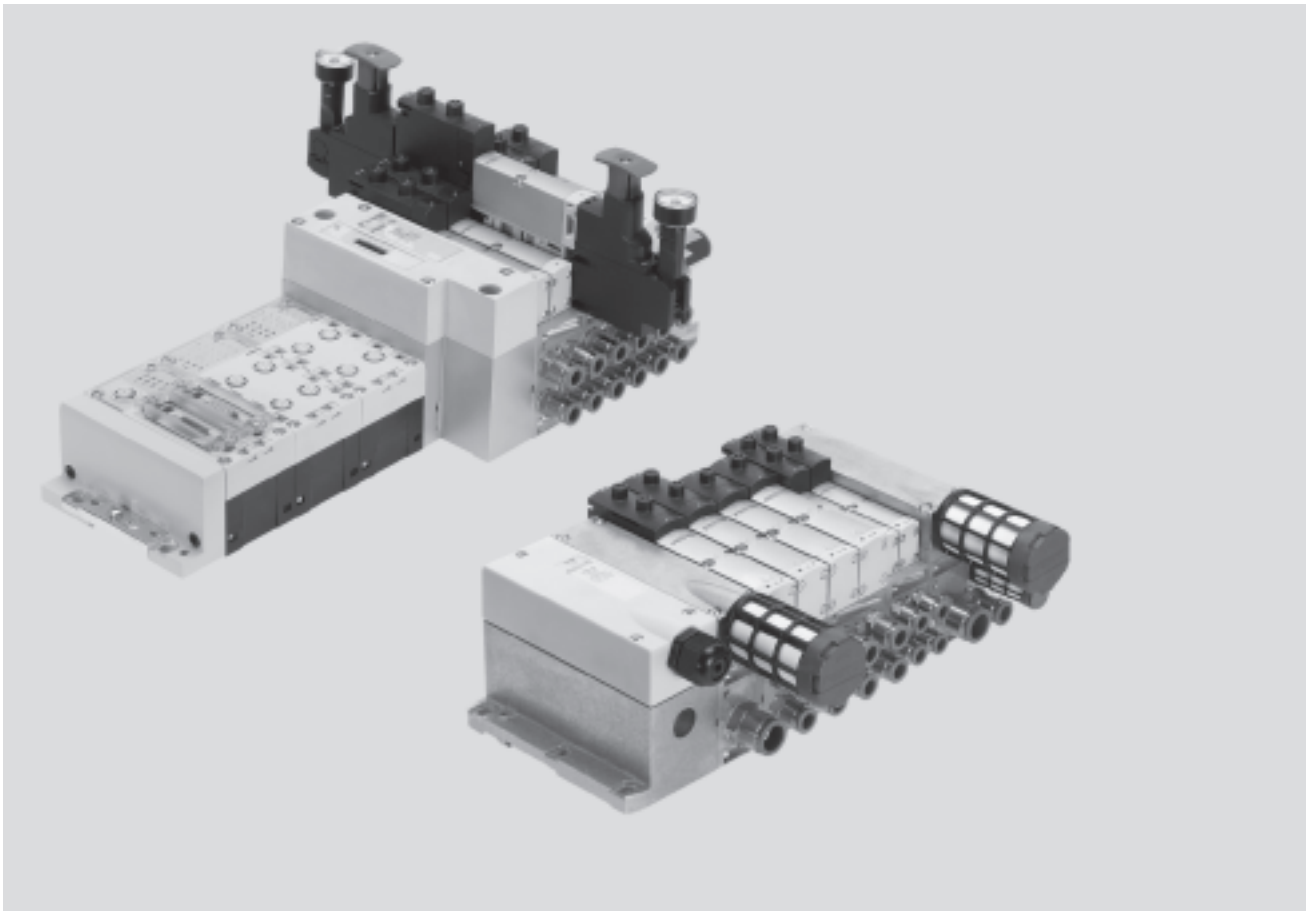
Terminal de válvulas tipo 45 VTSA-F



Terminal de válvulas tipo 45 VTSA-F

Características

FESTO



Solución innovadora

- Válvulas de alto rendimiento con robusto cuerpo metálico
- Con el VTSA-F se aprovecha todo el rendimiento de las válvulas de Festo con caudales de hasta 1 400 l/min.
- Gama completa, desde conexión multipolo hasta conexión de bus de campo y bloque de mando
- El «Dream team»: terminal de válvulas con conexión de bus de campo, apropiado para la periferia eléctrica CPX. Por lo tanto:
 - Un sistema de comunicación interno innovador para el accionamiento de válvulas y grupos CPX
- Funciones de válvulas para la integración en sistemas de control de categoría superior, según DIN EN 13849-1

Versatilidad

- Sistema modular con numerosas configuraciones posibles
- Ampliable hasta 32 bobinas
- Posibilidad de modificación y ampliación posterior sencillas
- Placas de encadenamiento ampliables utilizando cuatro tornillos, fiable separación de canales sobre soporte metálico
- Integración posible de innovadores módulos funcionales
- Alimentación versátil del aire y posibilidad de disponer de diversas zonas de presión mediante placas de alimentación
- Funcionamiento reversible
- Amplio margen de presión –0,9 ... 10 bar
- Numerosas funciones de válvulas
- Válvulas de 24 V DC o 110 V AC

Funcionamiento seguro

- Componentes metálicos robustos y duraderos
 - Válvulas
 - Placas de enlace
 - Juntas
- Rápida localización de fallos gracias a indicación por LED en la válvula y diagnóstico mediante bus de campo
- Sustitución sencilla y rápida de las válvulas en caso necesario
- Accionamiento manual auxiliar con pulsador, enclavado o encubierto
- Gran duración gracias a la utilización de válvulas de corredera
- Rotulación de identificación duradera sobre placas de gran superficie
- Tiempo de utilización 100%

Montaje sencillo

- Unidades comprobadas y completas, listas para el montaje
- Selección, pedido, montaje y puesta en funcionamiento sencillos
- Sólido montaje en la pared o montaje en perfil DIN

Terminal de válvulas tipo 45 VTSA-F

Características

Reducir los tiempos de inactividad de las máquinas:

Diagnóstico local mediante LED
Ancho de 18 mm y 26 mm en un terminal, combinación posible sin adaptador

Conexión neumática para CPX

Conexión eléctrica simple

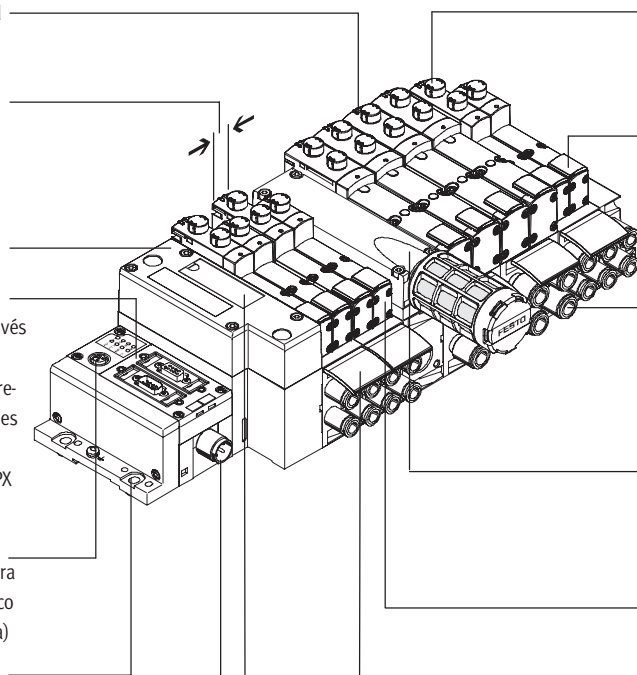
- Conexión de bus de campo a través de CPX
- Conexión multipolo con cable pre-confeccionado o regleta de bornes (Cage Clamp)
- Bloque de mando a través de CPX
- AS-interface
- Conexión individual

Interface de diagnóstico de CPX para unidad portátil manual (diagnóstico por canales hasta una sola válvula)

Montaje rápido: montaje directo mediante tornillos o en perfil DIN

Máxima seguridad:

Las válvulas, las salidas y la tensión para la parte lógica pueden desconectarse por separado



Fiabilidad:

Accionamiento manual auxiliar con pulsador, enclavado o encubierto

Versatilidad:

- 32 posiciones de válvulas / 32 bobinas
- Una serie de válvulas para diversos caudales

Práctico:

Conexiones de gran tamaño, canales optimizados para mayor caudal, rosca metálica robusta o conexiones QS preconfeccionadas

Modular:

Obtención de zonas de presión, escape adicional y alimentación múltiple mediante placa de alimentación

Amplias funciones de las válvulas

Práctico:

Placas de identificación grandes

Equipamientos posibles

Funciones de las válvulas

- | | | | |
|---|--|---|--|
| <ul style="list-style-type: none"> • 2 válvulas de 2/2 vías, monoestables, muelle neumático, normalmente cerradas • 2 válvulas de 3/2 vías, monoestables <ul style="list-style-type: none"> - Normalmente abiertas - Normalmente abiertas, reversibles - Normalmente cerradas - Normalmente cerradas, reversibles • 2 válvulas de 3/2 vías, monoestables <ul style="list-style-type: none"> - 1 normalmente abierta, 1 normalmente cerrada - 1 normalmente abierta, 1 normalmente cerrada, reversibles | <ul style="list-style-type: none"> • Válvula de 5/2 vías <ul style="list-style-type: none"> - Monoestable, muelle mecánico y neumático - Biestable - Biestable, señal predominante • Válvula monoestable de 5/2 vías, para funciones especiales <ul style="list-style-type: none"> - Muelle mecánico - Consulta de la posición de conmutación mediante sensores inductivos, con salida PNP o NPN - Protección contra arranque imprevisto según DIN EN 1037 - Inversión del movimiento | <ul style="list-style-type: none"> • Válvula de 5/3 vías <ul style="list-style-type: none"> - Centro a presión - Centro cerrado - Centro a escape • Válvula de 5/3 vías, para funciones especiales <ul style="list-style-type: none"> - Memorización de la posición de conmutación 14 (en caso de parada de emergencia / fallo de tensión, se mantiene la posición 14), ya que en 12 no hay reposición por muelle - Sólo para terminal de válvulas (plug-in) - Posición central a escape o posición central 1→2, 4→5 - Posición de mando 14 con memoria - Reposición por muelle neumático | <ul style="list-style-type: none"> • Válvula de arranque progresivo, para la generación lenta y segura de presión <ul style="list-style-type: none"> - Alto grado de seguridad - Alimentación fiable de aire, gracias a consulta mediante sensor |
|---|--|---|--|

Terminal de válvulas tipo 45 VTSA-F

Características

FESTO

Características especiales

Terminal de válvulas con conexión individual

- Máx. 32 posiciones de válvulas / máx. 32 bobinas
- Alimentación indistinta de la presión
- Zonas de presión indistintas

Terminal de válvulas con conexión individual

- Máx. 32 posiciones de válvulas / máx. 32 bobinas
- Alimentación indistinta de la presión
- Zonas de presión indistintas

Terminal multipolo

- Máx. 32 posiciones de válvulas / máx. 32 bobinas
- Encadenamiento paralelo y modular
- Alimentación indistinta de la presión
- Zonas de presión indistintas

AS-interface

- 1 hasta 8 posiciones de válvulas / máx. 8 bobinas
- Válvula de arranque progresivo, para la generación lenta y segura de presión
 - Alto grado de seguridad
 - Alimentación fiable de aire, gracias a consulta mediante sensor

Terminal de válvulas con conexión de bus de campo y periferia eléctrica tipo CPX

- Máx. 32 posiciones de válvulas / máx. 32 bobinas
- Alimentación indistinta de la presión
- Zonas de presión indistintas

Combinables

- Ancho de 18 mm caudal de la válvula de hasta 700 l/min
- Ancho de 26 mm caudal de la válvula de hasta 1 400 l/min
- Ancho de 26 mm y 18 mm en un terminal, combinación posible sin adaptador

Configurador de terminales de válvulas

online en: → www.festo.com

Selección rápida y sencilla del terminal de válvulas VTSA-F en el catálogo online. Este catálogo online incluye un software de configuración de terminales de válvulas. Así resulta sencillo efectuar el pedido correcto.

Los terminales de válvulas se montan y controlan individualmente de acuerdo con las especificaciones del cliente. Por ello, el trabajo de montaje e instalación es mínimo en la planta del cliente.

Para pedir un terminal de válvulas tipo 45, debe utilizarse la referencia correspondiente.

Sistema de pedido de tipo 45

→ Internet: tipo 45

Sistema para efectuar el pedido de CPX

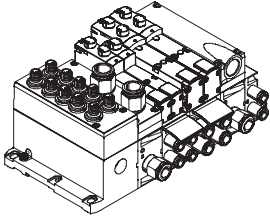
→ Internet: cpx

Terminal de válvulas tipo 45 VTSA-F

Características

FESTO

Terminal de válvulas con conexión individual

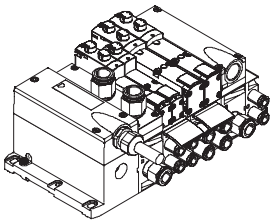


La transmisión de señales desde la unidad de control hacia el terminal se controla mediante cable de conexión individual.

El terminal puede ser dotado de máximo 20 válvulas y 20 bobinas.

La conexión eléctrica se realiza mediante un conector tipo clavija de 5 contactos y de 24 V DC.

Terminal de válvulas con conexión multipolo



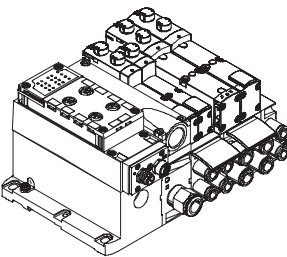
La transmisión de señales entre la unidad de mando y el terminal de válvulas se realiza a través de un cable multifilar preconfeccionado o con una conexión multipolo de confección propia (borne de muelle). De esta manera, la instalación resulta mucho más sencilla.

El terminal puede ser dotado de máximo 32 válvulas y 32 bobinas.

Ejecuciones

- Conexión multipolo con regleta de bornes de (borne de muelle) 24 V DC o 110 V AC
- Cable de conexión confeccionado en fábrica, de 24 V DC
- Conector Sub-D de confección propia, de 37 contactos
- Conector redondo M23, 19 contactos, 24 V DC

Conexión AS-Interface



El AS-Interface se distingue por permitir la transmisión simultánea de datos y energía a través de un cable bifilar. La forma codificada del cable impide confundir los polos. Versiones disponibles del terminal de válvulas con AS-Interface:

- Con 1 hasta 8 posiciones modulares de válvulas (máximo 8 bobinas). Ello corresponde a 1 hasta 8 válvulas VTSA
- Con todas las funciones de válvulas disponibles

Se pueden elegir conexiones distintas, como en el CPX: M8, M12, conexión rápida, Sub-D, borne de muelle (bornes IP20).

Más informaciones:

➔ Internet: as-interface

Importante

El terminal de válvulas VTSA con conexión AS-Interface se basa en el mismo encadenamiento eléctrico del terminal de válvulas con conexión multipolo. Por ello es posible sustituir la conexión multipolo del

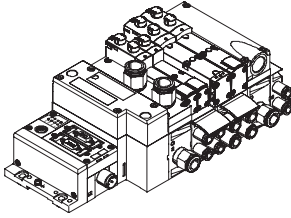
terminal de válvulas por un módulo AS-Interface (➔ 81). Deberán tenerse en cuenta las especificaciones técnicas del sistema AS-Interface. ➔ Internet: as-interface

Terminal de válvulas tipo 45 VTSA-F

Características

FESTO

Terminal de válvulas con conexión de bus de campo con el sistema CPX



La transmisión de datos a un PLC está a cargo de un nodo de bus de campo. De esta manera, es posible obtener una solución compacta en las partes neumática y electrónica.

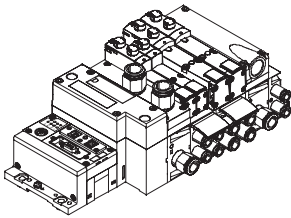
Los terminales de válvulas con conexión a bus de campo pueden estar dotados con hasta 16 placas de enlace. Con 2 bobinas por conexión es posible activar hasta 32 bobinas.

Ejecuciones

- Profibus-DP
- Interbus
- DeviceNet
- CANopen
- CC-Link
- Terminal CPX
- EtherCAT
- Controlador CoDeSys
- Modbus/TCP
- PROFINET

➔ Internet: cpx

Terminal de válvulas con conexión de bloque de mando con el sistema CPX



Los controles integrados en los terminales de válvulas de Festo permiten la creación de unidades de mando independientes (stand alone) con IP65 y sin armario de distribución.

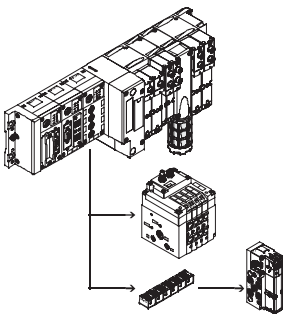
En funcionamiento como slave, estos terminales de válvulas pueden utilizarse para un procesamiento previo independiente y, en consecuencia, constituyen un módulo ideal para la creación de sistemas de control distribuido.

En funcionamiento como master, es posible configurar grupos de terminales con muchas posibilidades y funciones, capaces de controlar una máquina o un sistema mediano de modo totalmente independiente.

- Terminal CPX

➔ Internet: cpx

Ampliación del ramal CP del sistema CPX



Con la ampliación opcional del ramal CP es posible conectar a 4 ramales CP más terminales de válvulas y módulos E/S al nodo de bus de campo del CPX. Es posible conectar diversos módulos de E/S y terminales de válvulas CPV-SC, CPV, CPA.

La longitud máxima del ramal de ampliación es de 10 metros, con lo que es posible montar los módulos de ampliación directamente en el lugar de su utilización. El cable CP transmite todas las señales eléctricas necesarias, con lo que se simplifica la instalación del módulo de ampliación.

Características del ramal CP:

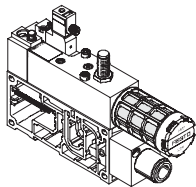
- 32 señales de entrada
- 32 señales de salida para módulos de salida de 24 V DC o para bobinas
- Alimentación de los módulos de entrada con señales lógicas y señales de los detectores
- Alimentación de tensión de carga para los terminales de válvulas
- Alimentación de señales lógicas para el módulo de salida

➔ Internet: ctec

Terminal de válvulas tipo 45 VTSA-F

Características

Válvula de arranque progresivo

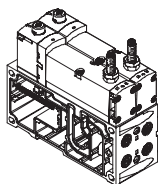


La válvula de arranque progresivo se activa eléctricamente por separado a través de un conector tipo clavija de 4 contactos según norma ISO 15407-1 u, opcionalmente, con un adaptador M12, independientemente de la conexión de multipolo, AS-Interface o bus de campo.

La válvula puede combinarse con un sensor, que controla la conmutación de la válvula de arranque progresivo, alimentándose así aire de trabajo al terminal de válvulas o a una o varias zonas de presión. Ajustando la presión de conmutación y el tiempo de alimentación, la generación

de presión se adapta en el mismo terminal de manera óptima, en función de la aplicación y para cada zona de presión por separado. Ello significa que en un terminal de válvulas pueden integrarse como máximo 5 válvulas de arranque progresivo.

Válvulas ISO para la neumática de seguridad en terminales de válvulas



Estas válvulas se utilizan en aplicaciones especiales. Por ejemplo:

- Protección contra arranque imprevisto
- Inversión del movimiento

- Actuadores en sistemas de alimentación manual de piezas

... para detener o bloquear un movimiento (mecánico)

Válvula de 5/3 vías para funciones especiales. Alimentación de aire en la conexión 2, escape en la conexión 4. Memorización de la posición de conmutación 14.

Ejemplo de aplicaciones:

- Utilización de cilindros elevadores
- Utilización de cilindros giratorios

... para interrumpir la aplicación de fuerza, autorretención o funcionamiento neumático

Válvula de 5/3 vías para funciones especiales (3 fases). Centro a presión. Memorización de la posición de conmutación 14.

Ejemplo de aplicaciones:

- Elemento manual de fijación neumática (zona de colocación de piezas)

Terminal de válvulas tipo 45 VTSA-F

Cuadro general de periféricos

FESTO

La neumática por módulos

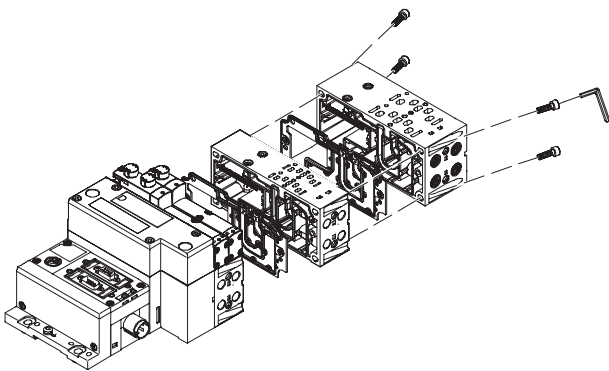
La estructura modular del terminal VTSA-F ofrece un alto grado de versatilidad, una ventaja que se pone de manifiesto desde la fase de planificación y que también permite simplificar la asistencia cuando el sistema está en funcionamiento.

El sistema se compone de placas de enlace y de válvulas. Las placas de enlace están unidas entre sí mediante tornillos y forman el sistema portante para las válvulas.

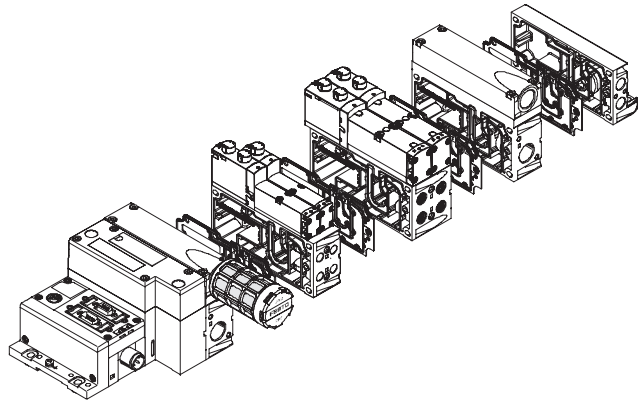
Contienen los conductos necesarios para la alimentación de la presión y para la descarga del terminal, además de contar con las conexiones de trabajo en cada válvula para los cilindros neumáticos.

Cada placa de enlace está unida a la siguiente mediante cuatro tornillos. Aflojando estos tornillos se puede separar una parte del terminal para intercalar más placas. De esta manera es posible ampliar el terminal de válvulas de modo muy sencillo y rápido.

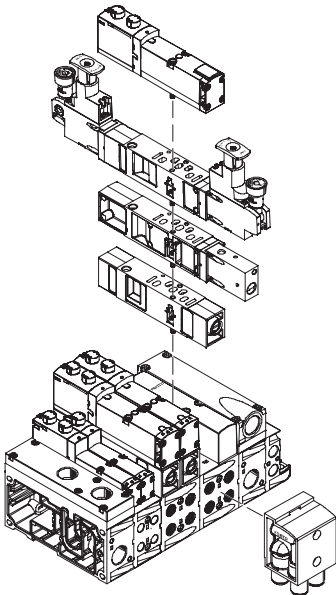
Módulos del sistema básico



Módulos de válvulas



Módulos de encadenamiento



Terminal de válvulas tipo 45 VTSA-F

Cuadro general de periféricos

FESTO

La periferia eléctrica modular

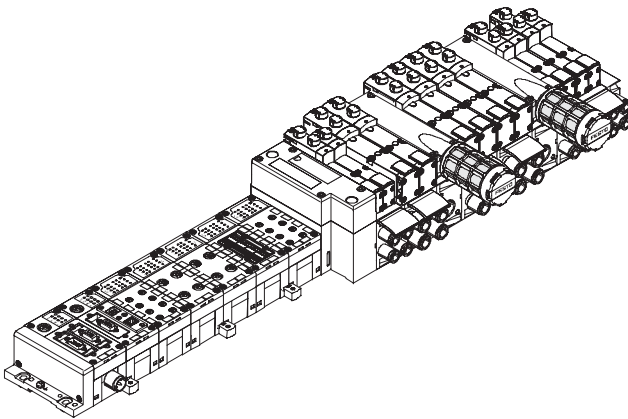
El accionamiento de las válvulas varía según se trate de un terminal multipolo o de bus de campo.

La interface entre VTSA-F y CPX está constituida por un sistema de bus interno del CPX; este sistema de comunicación se aprovecha para todas las bobinas y para una gran cantidad de funciones eléctricas de entrada y salida.

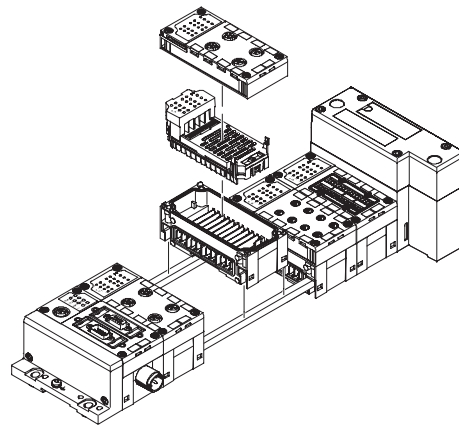
El encadenamiento en paralelo permite lo siguiente:

- Transmisión de las señales de conmutación
- Una gran cantidad de válvulas
- Estructura compacta
- Diagnóstico sencillo
- Alimentación por separado de las válvulas
- Modificaciones sin cambiar las direcciones
- Transmisión de datos sobre estado, parámetros y diagnóstico
 - ➔ Internet: cpx
- Posibilidad de conexión CP
- CPX-FEC como unidad de control independiente, con acceso a través de Ethernet o server de la web

VTSA-F con periferia eléctrica CPX



Periferia eléctrica modular CPX



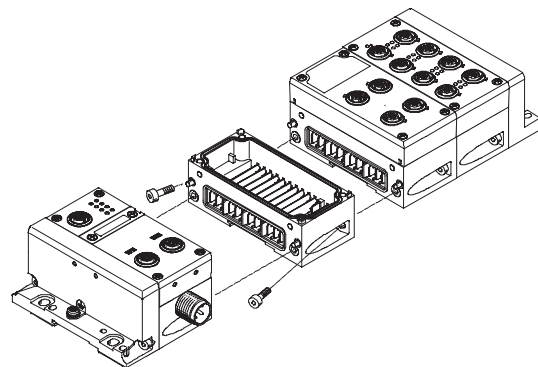
Terminal CPX, ejecución metálica

- - Importante

Las placas de alimentación CPX también se ofrecen en versión metálica. Con las placas de versión metálica, el terminal de válvulas VTSA-F es apropiado para el uso en zonas de soldadura, por lo que es posible seleccionar una solución completa en robusta ejecución metálica.

Los módulos CPX de ejecución metálica se unen entre sí mecánicamente mediante tornillos inclinados.

De esta manera, el terminal CPX puede ampliarse en cualquier momento.



Terminal de válvulas tipo 45 VTSA-F

Cuadro general de periféricos

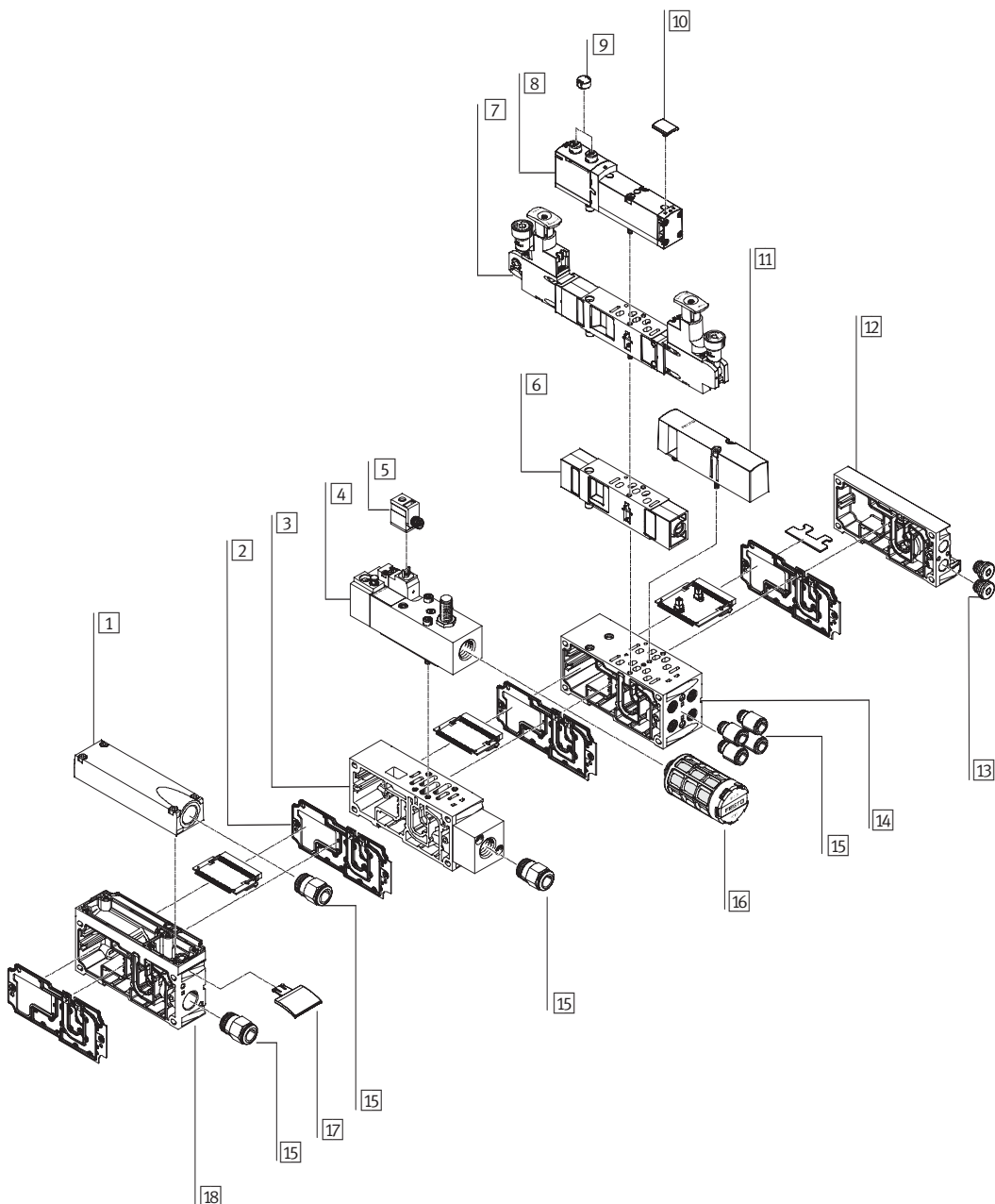
Parte neumática del terminal de válvulas

Las placas de enlace de 18 y 26 mm de ancho se utilizan para

- 2 válvulas monoestables o
- 2 válvulas biestables alternativamente.

- Las posiciones para válvulas biestables pueden ocuparse con cualquier válvula o con una placa ciega.

- Las posiciones para válvulas monoestables únicamente pueden ocuparse con válvulas de ese tipo o con una placa ciega.



Terminal de válvulas tipo 45 VTSA-F

Cuadro general de periféricos

Parte neumática del terminal de válvulas		
	Descripción resumida	→ Página/Internet
1	Tapa escape	78
2	Separación de canales / Junta	78
3	Placa de enlace	74
4	Válvula de arranque progresivo	74
5	Conector tipo zócalo	75
6	Placa reguladora de caudal	80
7	Placa reguladora de presión	79
8	Válvula	Ancho de 26 mm 76
9	Tapón ciego	Para accionamiento manual auxiliar con pulsador, encubierto 82
10	Placa de identificación	Para válvulas 82
11	Placa ciega	Para posición de válvula no ocupada (posición de reserva) 82
12	Placa final con tapa codificada	78
13	Tapón ciego	83
14	Placa de enlace	Para válvulas de 26 mm de ancho 78
15	Racores	82
16	Silenciador	83
17	Soporte para placas de identificación	Para placa de enlace, placa base, placa base angular 82
18	Placa de alimentación	78

Terminal de válvulas tipo 45 VTSA-F

Cuadro general de periféricos

Terminal de válvulas con conexión individual

Código del pedido:

- 45E para la parte eléctrica
- 45P para la parte neumática

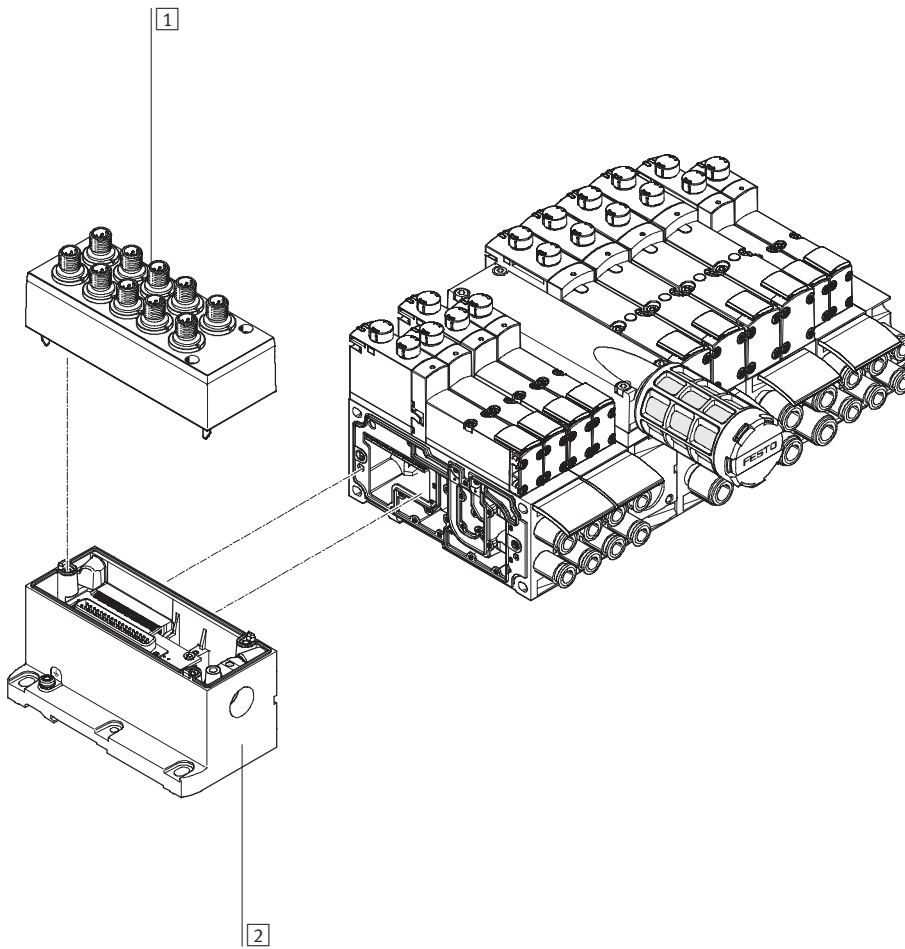
Los terminales de válvulas VTSA-F con conexión individual pueden ampliarse con hasta 20 válvulas con máximo 20 bobinas.

Las placas de enlace de 18 y 26 mm de ancho se utilizan para

- 2 válvulas monoestables o
- 2 válvulas biestables alternativamente.

- Las posiciones para válvulas biestables pueden ocuparse con cualquier válvula o con una placa ciega.
- Las posiciones para válvulas monoestables únicamente pueden ocuparse con válvulas de ese tipo o con una placa ciega.

La conexión eléctrica se realiza mediante un conector tipo clavija M12 de 5 contactos (24 V DC).



	Descripción resumida	→ Página/Internet
1	Bloque de conectores	Para conexión individual 80
2	Conector multipolo	Conexión individual con M12, 10x o 6x (incluye la tapa) 80

Terminal de válvulas tipo 45 VTSA-F

Cuadro general de periféricos

Terminal de válvulas con conexión multipolo

Código del pedido:

- 45E para la parte eléctrica
- 45P para la parte neumática

Los terminales de válvulas VTSA-F con conexión multipolo pueden ampliarse con hasta 32 válvulas con máximo 32 bobinas.

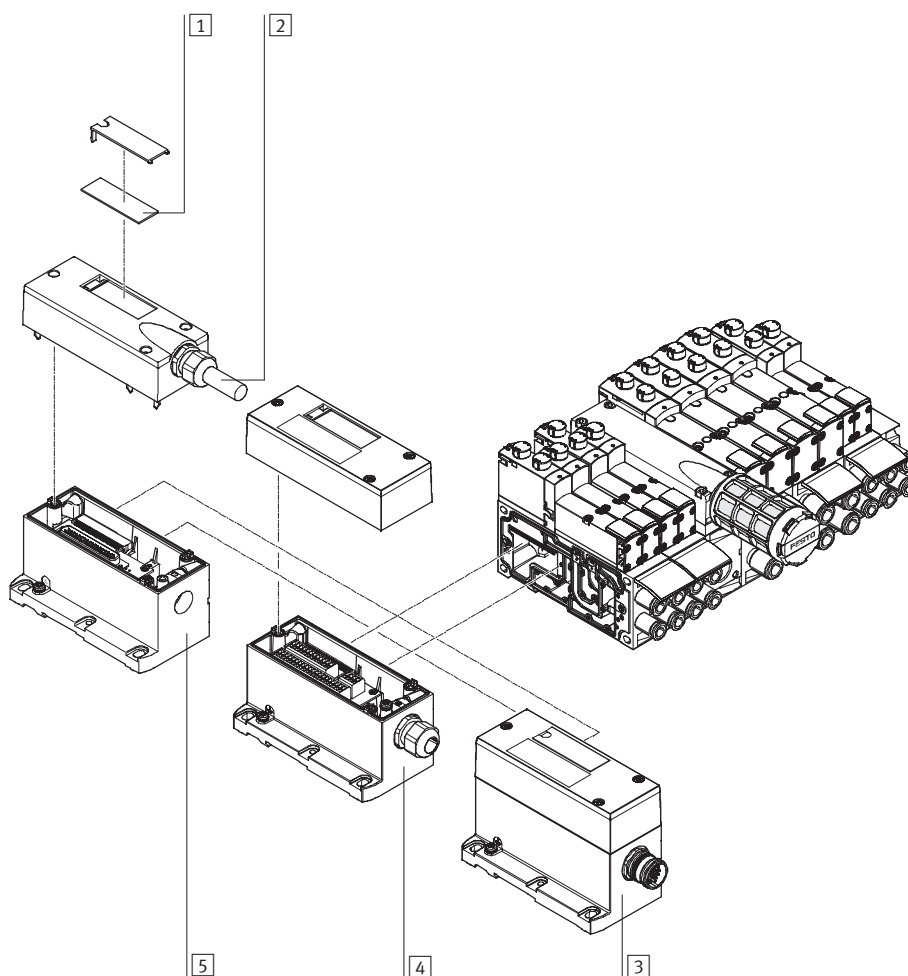
Las placas de enlace de 18 y 26 mm de ancho se utilizan para

- 2 válvulas monoestables o
- 2 válvulas biestables alternativamente.

- Las posiciones para válvulas biestables pueden ocuparse con cualquier válvula o con una placa ciega.
- Las posiciones para válvulas monoestables únicamente pueden ocuparse con válvulas de ese tipo o con una placa ciega.

Puede escogerse entre las siguientes conexiones multipolo IP65:

- Conexión Sub-D de 37 contactos (24 V DC):
Al efectuar el pedido, el cable puede ser de 2,5 m, 5 ó 10 m, para 8, 22 ó 32 bobinas correspondientemente
- Regleta de bornes (24 V DC o 110 V AC)
- Conector redondo tipo clavija, de 19 contactos (24 V DC)



	Descripción resumida	→ Página/Internet	
1	Placas de identificación	De gran superficie, para conexión multipolo	-
2	Cable multipolo	-	81
3	Conector multipolo	Mediante conector redondo M23 tipo clavija, de 24 V DC	80
4	Conector multipolo	Regleta de bornes (CageClamp) 24 V DC o 110 V AC	80
5	Conector multipolo	Con cable multipolo de 24 V DC	80

Terminal de válvulas tipo 45 VTSA-F

Cuadro general de periféricos

Terminal de válvulas con conexión de AS-Interface

Código del pedido:

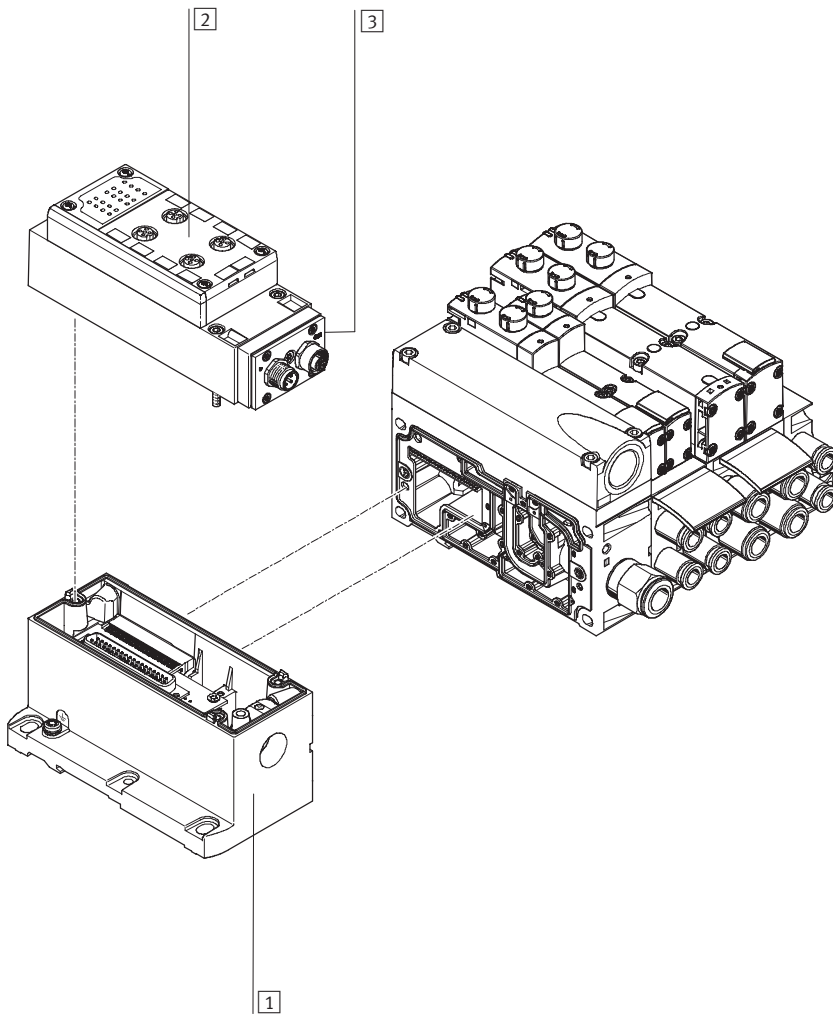
- 52E para la parte eléctrica
- 45P para la parte neumática

Los terminales de válvulas VTSA-F con AS-Interface pueden ampliarse con hasta 8 válvulas con máximo 8 bobinas.

Las placas de enlace de 18 y 26 mm de ancho se utilizan para

- 2 válvulas monoestables o
- 2 válvulas biestables alternativamente.

- Las posiciones para válvulas biestables pueden ocuparse con cualquier válvula o con una placa ciega.
- Las posiciones para válvulas monoestables únicamente pueden ocuparse con válvulas de ese tipo o con una placa ciega.



	Descripción resumida	→ Página/Internet
1	Conector multipolo Efectuar el pedido junto con el módulo AS-Interface como conexión eléctrica para AS-Interface	81
2	Placa de alimentación para AS-Interface	81
3	Módulo AS-Interface	81

Terminal de válvulas tipo 45 VTSA-F

Cuadro general de periféricos

Terminal de válvulas con conexión a bus de campo, bloque de mando (periferia eléctrica CPX)

Código del pedido:

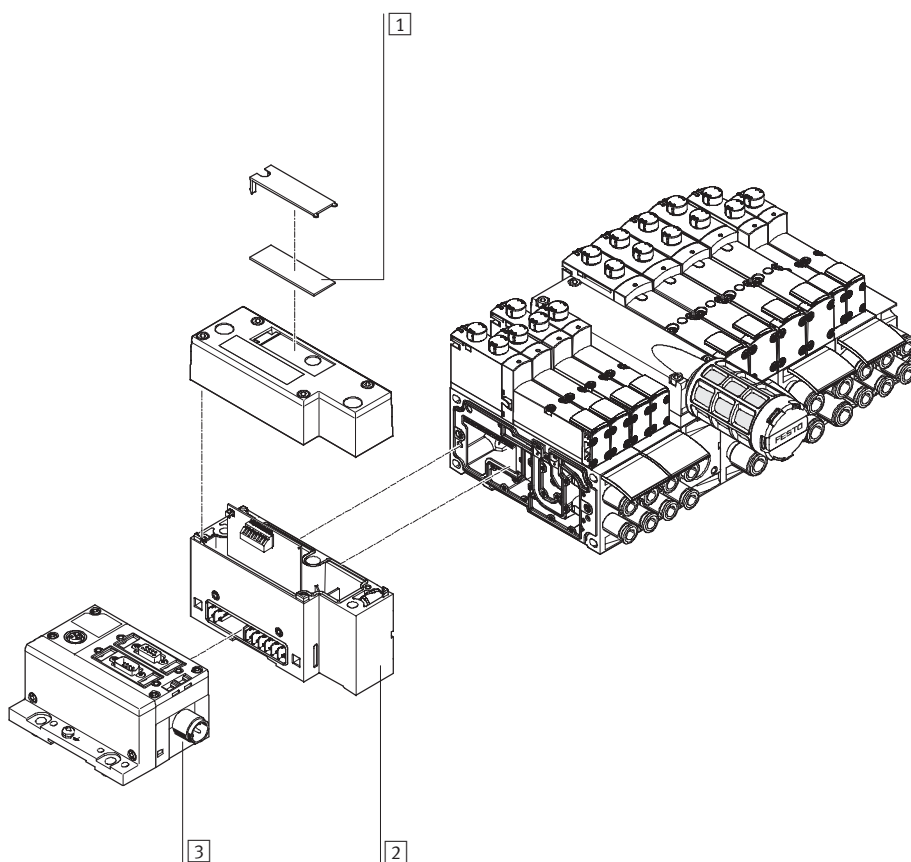
- 50E... para la periferia eléctrica
- 51E... para la periferia eléctrica, conexiones metálicas
- 45P para la parte neumática

Los terminales de válvulas VTSA-F con conexión de bus de campo pueden ampliarse con hasta 32 válvulas con máximo 32 bobinas.

Cada posición de válvula puede ocuparse con cualquier válvula o con una tapa ciega. La dotación de la periferia eléctrica CPX se atiene a las reglas válidas para CPX.

Condiciones válidas en términos generales:

- Máx. 10 módulos eléctricos
- Entradas/salidas digitales
- Entradas/salidas analógicas
- Parametrización de entradas y salidas
- Diagnóstico sencillo integrado
- Mantenimiento preventivo



	Descripción resumida	→ Página/Internet	
1	Placas de identificación	Gran superficie, para conexión neumática CPX	-
2	Conexión neumática	-	80
3	Conexión de bus de campo	-	cpx

Terminal de válvulas tipo 45 VTSA-F

Cuadro general de periféricos

FESTO

Terminal de válvulas con conexión de bus de campo / conexión multipolo y con válvula de conexión individual

En el caso de aplicaciones con determinadas condiciones para la parada de emergencia, puede ser necesario poder activar una o varias válvulas por separado, independientemente del control del terminal de válvulas. Con ese fin pueden montarse válvulas

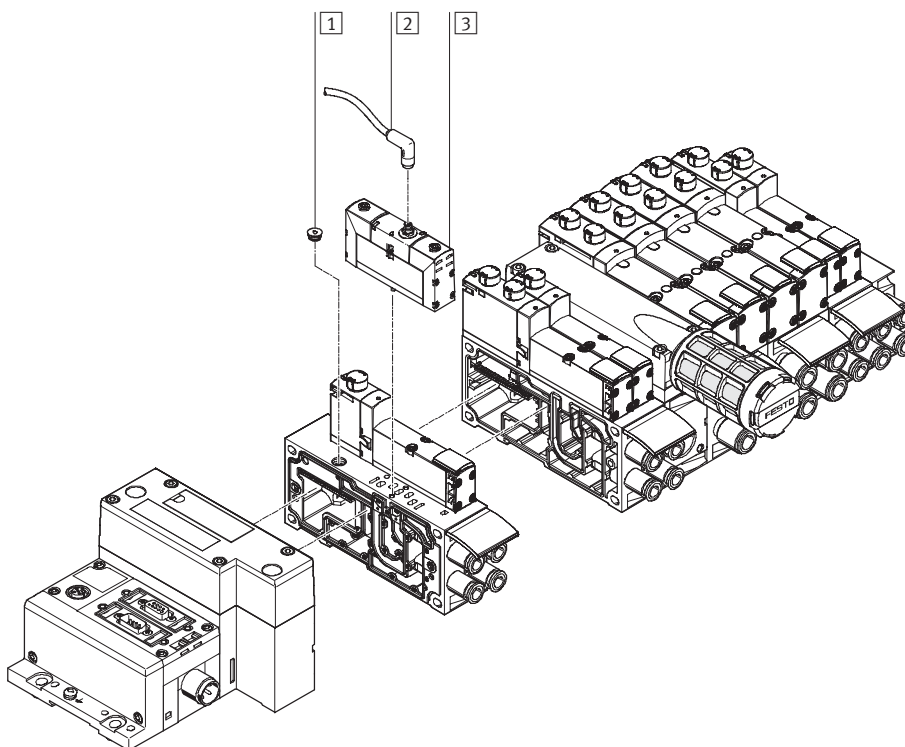
(VSVA-) con conexión eléctrica individual (conector redondo o rectangular) en el terminal de válvulas.

Para obtener la clase de protección IP65, debe cerrarse la conexión

eléctrica no utilizada en la placa base. Para ese fin se ofrecen tapas de 18 y 26 milímetros de ancho.

Esta posición de válvula hace las veces de puesto de reserva para el

control central del terminal de válvulas a través de multipolo o conexión de bus de campo. Ello significa que la dirección asignada en el nodo de bus de campo o la conexión en el multipolo están ocupadas.



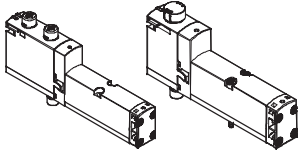
	Descripción resumida	→ Página/Internet	
1	Tapón	Para cerrar la conexión eléctrica en la placa base	82
2	Cable	-	válvulas vsva
3	Válvula	Anchos de 18 mm y 26 mm	válvulas vsva

Terminal de válvulas tipo 45 VTSA-F

Características: parte neumática

FESTO

Conexiones en la placa base

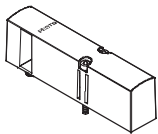


VTSA-F ofrece numerosas funciones de válvulas. Todas las válvulas están equipadas con corredera y una junta patentada, garantizándose un máximo nivel de estanquidad, un amplio margen de presión y la máxima duración.

Las válvulas para placa base pueden sustituirse rápidamente, ya que los tubos flexibles se quedan en la placa de enlace. Independientemente de la función de la válvula, las válvulas para placa base pueden tener una o dos bobinas (válvula monoestable o biestable).

Funcionamiento reversible / vacío
Si un actuador (cilindro) debe funcionar con presiones diferentes al avanzar y retroceder, deberá seleccionarse el funcionamiento reversible (código Z). En ese caso deberá tenerse en cuenta que estas válvulas deberán funcionar con una zona de presión por separado. Las válvulas de 3/2 vías reversibles también son apropiadas para vacío.

Placa ciega



Placa sin funciones de válvulas, para reservar posiciones de válvulas en un terminal.

La válvula y la placa ciega están unidas a la placa de enlace mediante dos tornillos.

Construcción

Cambio de válvula

Las válvulas están sujetas a la placa de enlace metálica mediante dos tornillos. Ello significa que las válvulas pueden sustituirse de modo muy

sencillo. La robustez mecánica de la placa de enlace garantiza una estanquidad fiable y duradera.

Preguntas complementarias


Las posiciones de reserva pueden ocuparse posteriormente con válvulas. Por ello no cambian las dimensiones, los puntos de sujeción y la instalación neumática ya existente.

El código de pedido VSVA... se encuentra en la parte frontal de la válvula, debajo del accionamiento manual auxiliar.

Terminal de válvulas tipo 45 VTSA-F

Características: parte neumática

Función de válvula				
Código	Símbolo	Tamaño		Descripción
		18 mm	26 mm	
VC		■	■	2 válvulas de 2/2 vías, monoestables <ul style="list-style-type: none"> • Normalmente cerradas • Reposición por muelle neumático
VV		■	■	2 válvulas de 2/2 vías, monoestables <ul style="list-style-type: none"> • Normalmente cerradas • Reposición por muelle neumático • Posibilidad de vacío en 3 y 5
N		■	■	2 válvulas de 3/2 vías, monoestables <ul style="list-style-type: none"> • Normalmente abiertas • Reposición por muelle neumático • Presión de funcionamiento > 3 bar
K		■	■	2 válvulas de 3/2 vías, monoestables <ul style="list-style-type: none"> • Normalmente cerradas • Reposición por muelle neumático • Presión de funcionamiento > 3 bar
H		■	■	2 válvulas de 3/2 vías, monoestables <ul style="list-style-type: none"> • Posición normal <ul style="list-style-type: none"> – 1 cerrada – 1 abierta • Reposición por muelle neumático • Presión de funcionamiento > 3 bar
P		■	■	2 válvulas de 3/2 vías, monoestables <ul style="list-style-type: none"> • Funcionamiento reversible • Normalmente abiertas • Reposición por muelle neumático
Q		■	■	2 válvulas de 3/2 vías, monoestables <ul style="list-style-type: none"> • Funcionamiento reversible • Normalmente cerradas • Reposición por muelle neumático
R		■	■	2 válvulas de 3/2 vías, monoestables <ul style="list-style-type: none"> • Funcionamiento reversible • Posición normal <ul style="list-style-type: none"> – 1 cerrada – 1 abierta • Reposición por muelle neumático

 - Importante
 En funcionamiento con vacío, deberá anteponerse un filtro a las válvulas. De esta manera se evita que puedan penetrar cuerpos extraños en la válvula (por ejemplo, al utilizar una ventosa).

Terminal de válvulas tipo 45 VTSA-F

Características: parte neumática

FESTO

Función de válvula				
Código	Símbolo	Tamaño		Descripción
		18 mm	26 mm	
M		■	■	Válvula monoestable de 5/2 vías • Reposición por muelle neumático
O		■	■	Válvula monoestable de 5/2 vías • Reposición por muelle mecánico
J		■	■	Válvula biestable de 5/2 vías
D		■	■	Válvula biestable de 5/2 vías • Prioritaria mediante conexión 14 en el lado del control
-		-	■	Válvula de 5/2 vías ²⁾ , monoestable, con plug-in o mediante válvula servopilotada con conexión neumática según ISO 15218 • Reposición por muelle mecánico • Con consulta de la posición del émbolo mediante sensor inductivo • PNP o NPN, con salida a través de conexión por boquilla o cable con extremo de hilos abiertos
B		■	■	Válvula de 5/3 vías • Centro a presión ¹⁾ • Reposición por muelle mecánico
G		■	■	Válvula de 5/3 vías • Centro cerrado ¹⁾ • Reposición por muelle mecánico
E		■	■	Válvula de 5/3 vías • Centro a descarga ¹⁾ • Reposición por muelle mecánico
Opcio- nal		-	■	Válvula de 5/3 vías, con función ampliada mediante memorización de señal en posición 14 • Interrupción la aplicación de fuerza, autorretención, funcionamiento neumático • Centro a escape, posición 14 con memoria • Reposición por muelle neumático
SB		-	■	Válvula de 5/3 vías, con función ampliada mediante memorización de señal en posición 14 • Detención o bloqueo de un movimiento (mecánico) • En posición central, conexión 2 a presión, conexión 4 a escape, posición 14 con memoria • Reposición por muelle neumático
L		■	■	Sólo para terminal de válvulas: Placa ciega para posición de válvula

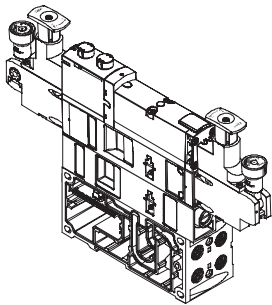
- 1) Si ambas bobinas no reciben corriente, la válvula ocupa su posición central por acción del muelle mecánico. Si ambas bobinas reciben corriente consecutivamente, la válvula mantiene la posición correspondiente a la bobina que se excitó primero.
- 2) El archivo con símbolos muestra una válvula provista de un detector de posiciones, con conmutación mediante señal de salida. En la gráfica se aprecia un contacto normalmente abierto. Según la norma ISO 1219-1, este símbolo se emplea por igual para contactos normalmente abiertos o cerrados. Todos los sensores mostrados aquí, tienen un contacto normalmente cerrado.

Terminal de válvulas tipo 45 VTSA-F

Características: parte neumática

FESTO

Encadenamiento vertical

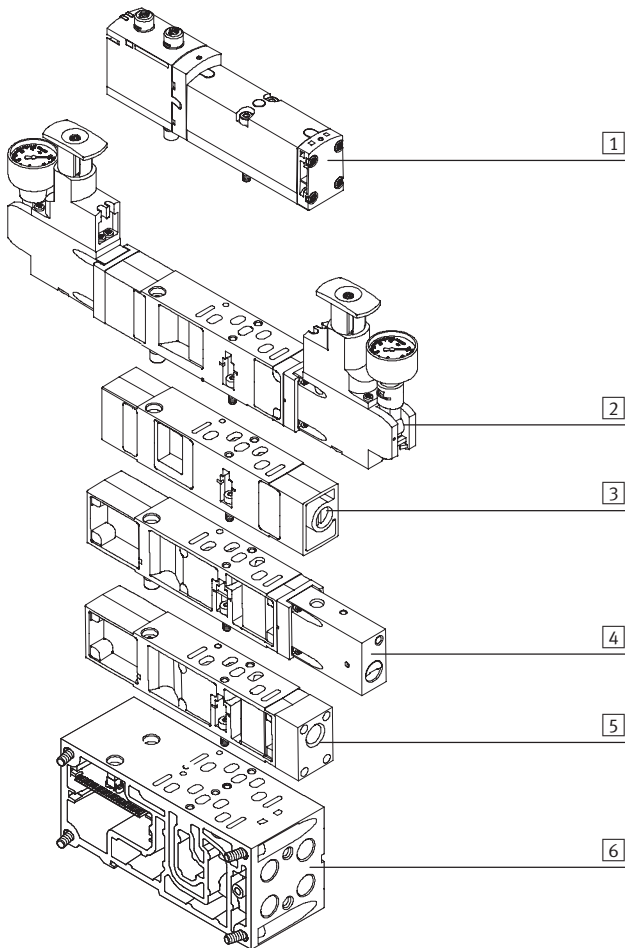


En cada posición de válvula pueden intercalarse otros módulos funcionales entre la placa de base y la válvula. Estas unidades funcionales que forman el encadenamiento vertical permiten la ejecución de determinadas

funciones o controles relacionados con los respectivos espacios para válvulas. Se admite el encadenamiento de válvulas de varios tamaños en un terminal.

Importante
Las combinaciones no pueden ser indistintas debido a las características de cada uno de los componentes incluidos en la cadena vertical.

Componentes del encadenamiento en altura



En posiciones de válvulas con encadenamiento en altura, se recomienda el siguiente orden:

- 1 Válvula
- 2 Placa reguladora de presión
- 3 Placa reguladora de caudal
- 4 Placa vertical de bloqueo de presión
- 5 Placa de alimentación vertical
- 6 Placa de enlace

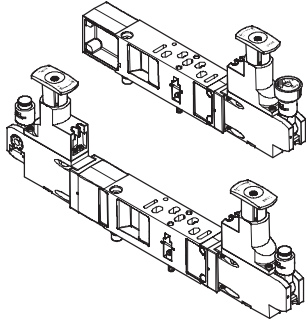
Terminal de válvulas tipo 45 VTSA-F

Características: parte neumática

FESTO

Encadenamiento vertical

Placa reguladora de presión



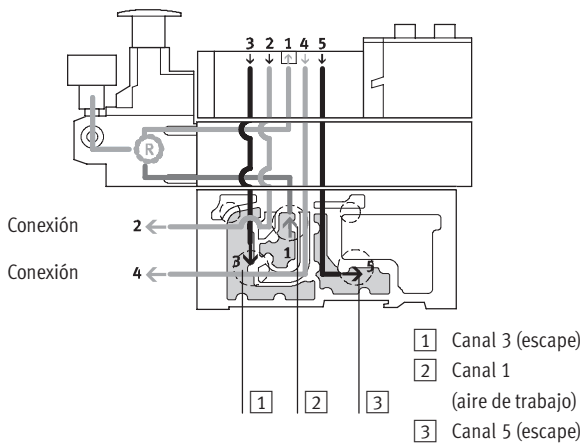
Para controlar la fuerza de los actuadores es posible montar un regulador entre la placa base y la válvula correspondiente.

Este regulador mantiene constante la presión de salida del lado secundario independientemente de las oscilaciones que sufra el lado primario.

Versión estándar:

- Patrón de conexiones normalizado según ISO 15407-2
- Para presión de entrada de hasta 6 ó 10 bar
- Sin manómetro (opcional)
- Cabezal regulador con tres posiciones (bloqueo, posición de regulación, paso libre)

Funcionamiento de la placa reguladora de presión (regulador P) para conexión 1; código: ZA, ZAY, ZF, ZFY



Este regulador regula la presión en el canal 1, delante de la válvula. De esta manera, los canales 2 y 4 tienen la misma presión regulada.

Durante la operación de escape, la evacuación dentro de la válvula se produce desde el canal 2 hacia el canal 3 y desde el canal 4 hacia el canal 5.

Ventajas

- El regulador de presión no es afectado por la operación de escape, ya que es regulado por la válvula.
- El regulador de presión puede ajustarse en cualquier momento, ya que se aplica siempre la presión del terminal.

Ejemplos de aplicaciones

- En las utilidades 2 y 4 se necesita el mismo nivel de presión.
- Se necesita una presión de funcionamiento (por ejemplo, 3 bar)

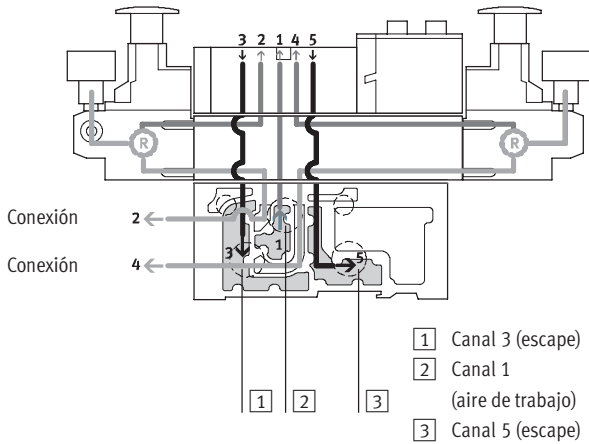
inferior a la presión de funcionamiento conectada al terminal de válvulas (por ejemplo, 8 bar).

Terminal de válvulas tipo 45 VTSA-F

Características: parte neumática

FESTO

Funcionamiento de la placa reguladora de presión (regulador A/B) para conexiones 2 y 4; código: ZD, ZDY, ZI, ZIY



Este regulador de presión permite ajustar la presión en los canales 2 y 4 una vez que el fluido ha atravesado la válvula. Durante la operación de escape, la evacuación dentro de la válvula se produce a través del regulador desde el canal 2 hacia el canal 3 y desde el canal 4 hacia el canal 5.

Ejemplo con la siguiente posición de conmutación:

El aire de trabajo fluye desde canal 1 de la placa de enlace hacia el canal 2 a través de la válvula. A continuación se regula y la presión se aplica a continuación en la conexión 2 de la placa de enlace. Al mismo tiempo se produce la evacuación a través del canal 4 de la placa de enlace, del regulador y del canal 5 de la placa.

Limitaciones

- El regulador de presión no permite ajustes si se evacuó el aire. Por ejemplo, no es posible ajustar el regulador del canal 4 si la válvula tiene el paso abierto para la alimentación de aire desde el canal 1 hacia el canal 2 y si el escape es desde el canal 4 hacia el canal 5.

Ejemplos de aplicaciones

- Si en las conexiones 2 y 4 se necesitan dos presiones de funcionamiento diferentes en vez de la presión de funcionamiento del terminal de válvulas.

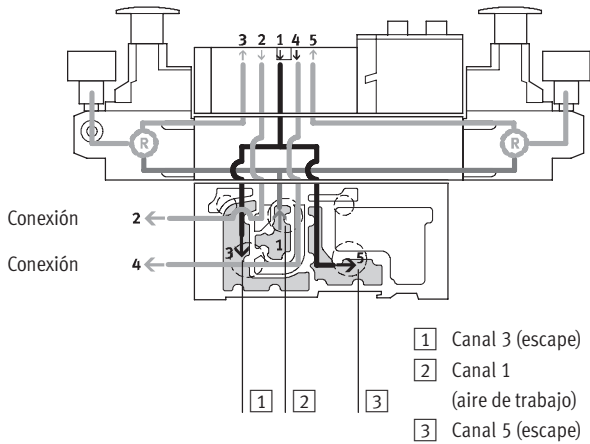
Terminal de válvulas tipo 45 VTSA-F

Características: parte neumática

FESTO

Encadenamiento vertical

Funcionamiento de la placa reguladora de presión (regulador A/B, reversible) para conexiones 2 y 4; código: ZE, ZEY, ZJ, ZJY



En el caso de este regulador de presión, el aire de trabajo (canal 1) se reparte entre los dos reguladores. En cada caso, el aire regulado está presente en los canales 3 y 5 de la válvula. Ello significa que la válvula está funcionando en modalidad reversible.

Ello significa:

- El canal 3 desvía la presión de funcionamiento hacia la conexión 2
- El canal 5 desvía la presión de funcionamiento hacia la conexión 4

Ejemplo con la siguiente posición de conmutación:

El aire de trabajo del canal 1 se bifurca en el regulador hacia los canales 3 y 5 y, desde allí, fluye hacia la válvula. Dentro de la válvula, el aire de trabajo se guía hacia la conexión 2 de la placa de enlace. Al mismo tiempo, el aire de escape se guía hacia el regulador del canal 1 a través del canal 4 de la placa de enlace y a través de la válvula. Una vez en el regulador, el aire de escape se bifurca hacia los canales 3 y 5 y continúa a través de la placa de enlace.

Ejemplos de aplicaciones

- Si se necesitan dos presiones diferentes en los canales 2 y 4 en vez de la presión de funcionamiento del terminal de válvulas.
- Si se necesita un escape rápido.
- Si el regulador de presión siempre debe permitir un ajuste.

Importante

- Las placas reguladoras de presión reversible únicamente deben combinarse con válvulas que permiten el uso reversible.
- Las válvulas montadas en posiciones con placas verticales estranguladoras de presión funcionan con aire de pilotaje interno, aunque el terminal de válvulas funcione con aire de pilotaje externo.
- No se admite la siguiente combinación de terminales de válvulas reversibles y de componentes de encadenamiento en altura:
 - Placas reguladoras de presión reversibles
 - Placas de estrangulación
 - Placas verticales estranguladoras de presión
 - Placas verticales de alimentación

Ventajas

- Ciclos cortos.
- Caudal de escape un 50 por ciento superior, ya que la descarga no se produce a través del regulador de presión. Adicionalmente, el regulador de presión está expuesto a un esfuerzo menor.
- No se necesita una válvula de escape rápido.
- En el regulador de presión siempre se aplica presión de funcionamiento, ya que la regulación se produce antes de la válvula, lo que significa que el regulador siempre puede ajustarse.

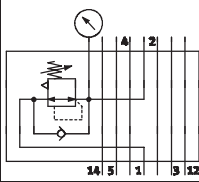
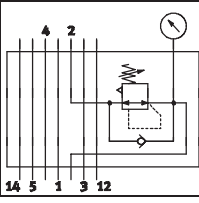
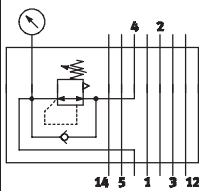
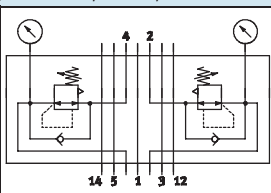
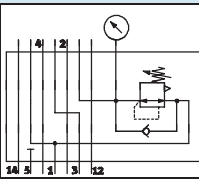
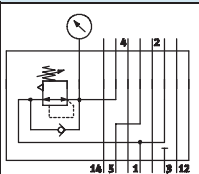
Limitaciones

- No es posible utilizar válvulas de 2 x 3/2 vías (código N, K, H), ya que se aplica presión en las conexiones 3 y 5.
- No es posible realizar una combinación apropiada con una placa estranguladora.

Terminal de válvulas tipo 45 VTSA-F

Características: parte neumática

FESTO

Encadenamiento en altura: placa reguladora de presión							
Código	Tipo	Tamaño		Presión de entrada		Descripción	
		18 mm	26 mm	6 bar	10 bar		
Placa reguladora de presión para conexión 1 (regulador P)							
ZA		VABF-S4-...-R1C2-C-10	■	■	-	■	<ul style="list-style-type: none"> Regula la presión de funcionamiento en el canal 1, delante de la válvula de vías
ZAY ¹⁾		VABF-S4-...-R1C2-C-10E	■	■	-	■	
ZF		VABF-S4-...-R1C2-C-6	■	■	■	-	
ZFY ¹⁾		VABF-S4-...-R1C2-C-6E	■	■	■	-	
Placa reguladora de presión para conexión 2 (regulador B)							
ZC		VABF-S4-...-R2C2-C-10	■	■	-	■	<ul style="list-style-type: none"> Regula la presión de funcionamiento en el canal 2, detrás de la válvula de vías
ZCY ¹⁾		VABF-S4-...-R2C2-C-10E	■	■	-	■	
ZH		VABF-S4-...-R2C2-C-6	■	■	■	-	
ZHY ¹⁾		VABF-S4-...-R2C2-C-6E	■	■	■	-	
Placa reguladora de presión para conexión 4 (regulador A)							
ZB ¹⁾		VABF-S4-...-R3C2-C-10	■	■	-	■	<ul style="list-style-type: none"> Regula la presión de funcionamiento en el canal 4, detrás de la válvula de vías
ZG ¹⁾		VABF-S4-...-R3C2-C-6	■	■	■	-	
Placa reguladora de presión para conexiones 2 y 4 (regulador AB)							
ZD		VABF-S4-...-R4C2-C-10	■	■	-	■	<ul style="list-style-type: none"> Regula la presión de funcionamiento en los canales 2 y 4 detrás de la válvula
ZDY ¹⁾		VABF-S4-...-R4C2-C-10E	■	■	-	■	
ZI		VABF-S4-...-R4C2-C-6	■	■	■	-	
ZIY ¹⁾		VABF-S4-...-R4C2-C-6E	■	■	■	-	
Placa reguladora de presión para conexión 2, reversible (regulador B)							
ZL		VABF-S4-...-R6C2-C-10	■	■	-	■	<ul style="list-style-type: none"> Regulador reversible de presión, hacia conexión 2
ZLY ¹⁾		VABF-S4-...-R6C2-C-10E	■	■	-	■	
ZN		VABF-S4-...-R6C2-C-6	■	■	■	-	
ZNY ¹⁾		VABF-S4-...-R6C2-C-6E	■	■	■	-	
Placa reguladora de presión para conexión 4, reversible (regulador A)							
ZK ¹⁾		VABF-S4-...-R7C2-C-10	■	■	-	■	<ul style="list-style-type: none"> Regulador reversible de presión, hacia conexión 4
ZM ¹⁾		VABF-S4-...-R7C2-C-6	■	■	■	-	

1) También apropiada para válvulas de estructura simétrica

Terminal de válvulas tipo 45 VTSA-F

Características: parte neumática



Encadenamiento en altura: placa reguladora de presión							
Código		Tipo	Tamaño		Presión de entrada		Descripción
			18 mm	26 mm	6 bar	10 bar	
Placa reguladora de presión para conexiones 2 y 4, reversible (regulador AB)							
ZE		VABF-S4-...-R5C2-C-10	■	■	-	■	<ul style="list-style-type: none"> Regulador de presión reversible hacia las conexiones 2 y 4 Regulación de presión delante de la válvula de vías Guía la presión de funcionamiento desde el canal hacia los canales 3 y 5 Conduce el escape desde el canal 1 a los canales 3 y 5
ZEY ¹⁾		VABF-S4-...-R5C2-C-10E	■	■	-	■	<ul style="list-style-type: none"> Conduce el escape desde el canal 1 a los canales 3 y 5
ZJ		VABF-S4-...-R5C2-C-6	■	■	■	-	<p> Importante</p> <p>Estas placas reguladoras no pueden combinarse con válvulas 2x 3/2 vías estándar (código N, K, H).</p>
ZJY ¹⁾		VABF-S4-...-R5C2-C-6E	■	■	■	-	<p>Las válvulas de 2x 3/2 vías (código P, Q, R) reversibles, combinadas con estos reguladores de presión, no deben funcionar en una zona de presión por separado.</p>

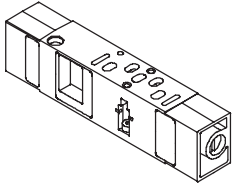
1) También apropiada para válvulas de estructura simétrica

Terminal de válvulas tipo 45 VTSA-F

Características: parte neumática

FESTO

Encadenamiento en altura: placa de estrangulación



Esta placa se utiliza para estrangular el escape en los canales 3 y 5 de una válvula, con el fin de ajustar la velocidad del actuador.

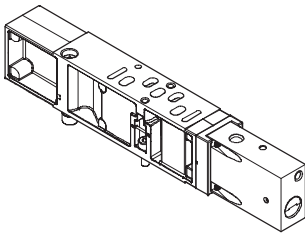
Los canales 3 y 5 pueden ajustarse por separado e independientemente entre sí.

 Importante

En el caso de terminales de válvulas de funcionamiento reversible, el aire de trabajo se estrangula en los canales 3 y 5 delante de la válvula.


Código	Tipo	Tamaño		Descripción
		18 mm	26 mm	
X	VABF-S4-...F1B1-C	■	■	<ul style="list-style-type: none"> Restringe el aire detrás de la válvula en los canales 3 y 5

Encadenamiento vertical: placa vertical de bloqueo de presión



Con esta placa puede bloquearse la alimentación de presión del terminal hacia la válvula. De esta manera, es posible desmontar la válvula sin desconectar la presión del terminal.

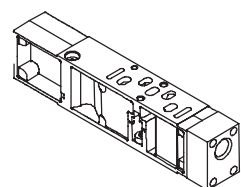
Al accionarse el bloqueo, el escape/ retorno del cilindro se evacua a través de la conexión roscada M5.

 Importante

Deberá tenerse en cuenta que la presión de funcionamiento del terminal de válvulas equivalga a la presión de pilotaje necesaria (mín. 3 bar). Si se utiliza una placa final con tapa codificada, únicamente podrán utilizarse las que tengan el código W y U.

Código	Tipo	Tamaño		Descripción
		18 mm	26 mm	
ZT	VABF-S4-...L1D1-C	■	■	<ul style="list-style-type: none"> Válvula de 3/2 vías para bloquear la presión de funcionamiento en la posición de válvulas Bloquea los canales 1 y 14 de la posición de válvulas Alimenta aire de pilotaje interno a la posición de válvulas

Encadenamiento vertical: placa vertical de alimentación



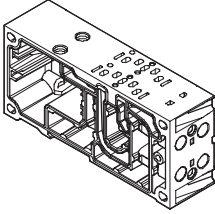
Con esta placa es posible alimentar presión regulada a una válvula, independientemente de la presión de funcionamiento del terminal.

Código	Tipo	Tamaño		Descripción
		18 mm	26 mm	
ZU	VABF-S4-...P1A3-...	■	■	<ul style="list-style-type: none"> Placa con conexión 11 para alimentar una presión de funcionamiento específica a una posición de válvulas

Terminal de válvulas tipo 45 VTSA-F

Características: parte neumática

Placa de enlace



El VTSA-F es un sistema modular compuesto de placas base y válvulas. Se ofrecen placas de enlace para válvulas de 18 mm y 26 mm de ancho con doble patrón de conexiones, es decir, para dos válvulas por placa. La placa de enlace contiene una junta para canales y un encadenamiento eléctrico que pueden combinarse dentro del terminal de válvulas. Las placas de

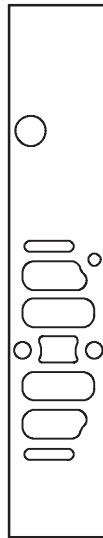
enlace están unidas entre sí mediante tornillos y forman el sistema portante para las válvulas. Contienen los conductos necesarios para la alimentación de la presión y para la descarga del terminal, además de contar con las conexiones de trabajo en cada válvula para los cilindros neumáticos.

Cada placa de enlace está unida a la siguiente mediante cuatro tornillos. Aflojando estos tornillos se puede separar una parte del terminal para intercalar más placas de enlace. De esta manera es posible ampliar el terminal de válvulas de modo muy sencillo y rápido.

Patrón de conexiones en la placa de enlace

Ancho de 18 mm

Ancho de 26 mm

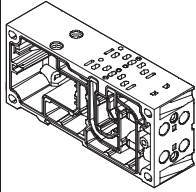
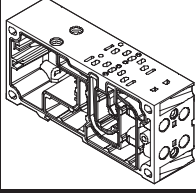


Placa base angular para utilidades (2 y 4) de las placas de enlace

Código	Tipo	Tamaño		Conexiones	Utilizaciones (2, 4) en la placa base angular
		18 mm	26 mm		
P	Conexión roscada: VABF-S4-...-A2G2-G...	■	■	2 y 4	Salida debajo <ul style="list-style-type: none"> Tamaños de conexión Ancho de 18 mm: G$\frac{1}{8}$ Tamaños de conexión Ancho de 26 mm: G$\frac{1}{4}$

Terminal de válvulas tipo 45 VTSA-F

Características: parte neumática

Variantes de placas de enlace						
Código		Tipo	Tamaño		Cantidad de posiciones de válvulas / bobinas	Utilizaciones (2, 4) en la placa de enlace
			18 mm	26 mm		
Placa de enlace para conexiones multipolo / bus de campo para válvulas biestables						
A AK		Conexión roscada: VABV-S4-2HS-G18-2T2	■	-	2/4	• Conexiones de 18 mm de ancho: G1/8, QS-G1/8-8, QS-G1/8-6
B BK		Conexión roscada: VABV-S4-1HS-G14-2T2	-	■	2/4	• Conexiones de 26 mm de ancho: G1/4, QS-G1/4-10, QS-G1/4-8
Placa de enlace para conexiones multipolo / bus de campo para válvulas monoestables						
E EK		Conexión roscada: VABV-S4-2HS-G18-2T1	■	-	2/2	• Conexiones de 18 mm de ancho: G1/8, QS-G1/8-8, QS-G1/8-6
F FK		Conexión roscada: VABV-S4-1HS-G14-2T1	-	■	2/2	• Conexiones de 26 mm de ancho: G1/4, QS-G1/4-10, QS-G1/4-8

Terminal de válvulas tipo 45 VTSA-F

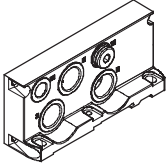
Características: parte neumática

FESTO

Alimentación de aire comprimido y descarga

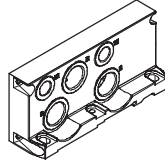
Placa final derecha

- Código V



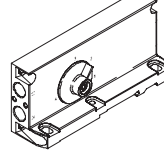
Placa final derecha

- Código X



Placa final con tapa codificada

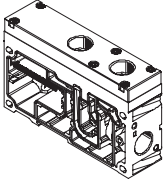
- Código Z, Y, W, U



Conexiones para placas de alimentación

Aire de escape 3/5 separado

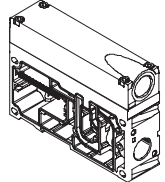
- Código K



Conexiones para placas de alimentación

Aire de escape común 3/5

- Código L



La presión puede alimentarse al terminal de válvulas VTSA-F en una o varias conexiones. De ese modo se garantiza el buen rendimiento de todos los componentes, aunque la ampliación sea considerable. La alimentación del terminal de válvulas se realiza a través de placas de alimentación (máx. 16 por válvula) o de una placa final.

El escape puede realizarse a través de silenciadores o de colectores para la descarga común

en las placas de alimentación y/o en la placa final derecha. Existen dos ejecuciones de placas de alimentación:

- Aire de escape común 3/5
- Aire de escape 3/5 separado

Alimentación del aire de pilotaje

La conexión de la alimentación neumática se encuentra en las placas de alimentación o en la placa final derecha.

En la alimentación del aire de pilotaje se diferencian las siguientes conexiones:

- Interna
- Externa

Pilotaje interno

Si la presión de funcionamiento es de 3 hasta 10 bar, puede optarse por una alimentación interna del aire de pilotaje.

En ese caso, el aire de pilotaje se deriva de la alimentación de presión 1. La conexión 14 en la placa final derecha deberá cerrarse con un tapón ciego.

Pilotaje externo

Si la presión de alimentación es inferior a 3 bar, es necesario utilizar aire de pilotaje externo en el terminal VTSA-F. Para ello se alimenta el aire de pilotaje a través de la conexión 14 de la placa final derecha. Ello también es válido si el terminal de válvulas funciona con diversas zonas de presión.

 Importante

Si es necesario que la presión aumente lentamente utilizando una válvula de arranque progresivo, es recomendable seleccionar una alimentación externa del pilotaje con presencia de la presión de pilotaje máxima en el momento de efectuar la conexión.

Terminal de válvulas tipo 45 VTSA-F

Características: parte neumática

Alimentación de presión / Separación de canales

Si los terminales son grandes o si se desea crear zonas de presión, es posible utilizar placas de alimentación adicionales.

Las placas de alimentación pueden montarse indistintamente delante o detrás de las placas de enlace.

Las placas de alimentación contienen las siguientes conexiones:

- Alimentación de presión 1
- Aire de escape (3/5) común o por separado

Dependiendo del pedido, el escape puede ser común o a través del silenciador.

VTSA-F con descarga común:

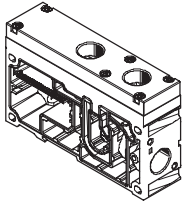
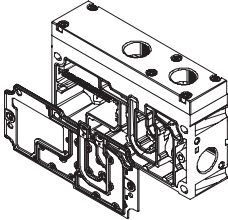
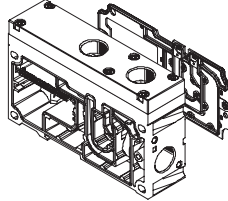
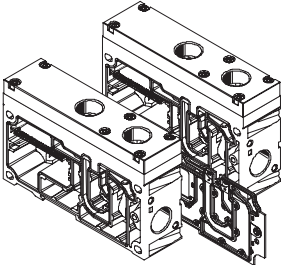
En caso de escape común, puede descargarse a través de una placa de enlace o a través de una placa final derecha (código V o X).

Si se utiliza una separación de canales, hay tres posibilidades:

- Separación de canales 1, 3, 5: Código S
- Separación de canal 1: Código T
- Separación de canales 3, 5: Código R

Si se opta por una combinación de separación de canales (S, T o R) y una o dos placas de alimentación, puede elegirse entre las siguientes variantes:

- Placa de alimentación con separación de canales en el lado izquierdo: Código SU, TU, RU
- Placa de alimentación con separación de canales en el lado derecho: US, UT, UR
- Dos placas de alimentación con separación de canales en el medio: Código USU, UTU, URU.

Placas de alimentación					
Código		Tipo	Tamaño		Descripción
			18 mm	26 mm	
U		<ul style="list-style-type: none"> • Aire de escape común 3/5 para conexiones roscadas: VABF-S6-10-P1A7-G12 • Aire de escape 3/5 separado para conexiones roscadas: VABF-S6-10-P1A6-G12 	■	■	Placa de alimentación sin separación de canales (sin indicación de R, S o T en el código)
SU TU RU			■	■	Placa de alimentación con separación de canales (indicación de R, S o T en el código)
US UT UR			■	■	Placa de alimentación con separación de canales en el lado derecho (indicación de R, S o T en el código)
USU UTU URU			■	■	Dos placas de alimentación con separación de canales en el centro (indicación de R, S o T en el código)

Terminal de válvulas tipo 45 VTSA-F

Características: parte neumática

Placa final derecha

Puede elegirse entre diversas placas finales del lado derecho.

En las placas finales que figuran a continuación, la salida de las conexiones es axial en relación con el sentido longitudinal del encadenamiento.

Placas finales derechas con alimentación/descarga del aire de pilotaje

- Alimentación interna del aire de pilotaje: Código V
- Alimentación externa del aire de pilotaje: Código X

En las placas finales con tapa codificada, la salida de las conexiones está dirigida hacia la parte delantera del terminal de válvulas. De esta manera es posible unir todas las conexiones en el sentido de la descarga.

Estas placas con tapa codificada tienen un conmutador que permite obtener cuatro variantes de alimentación y descarga del aire de pilotaje.

Placas finales con tapa codificada con ajuste de fábrica para:

- Alimentación externa del aire de pilotaje: Código Z
- Alimentación interna del aire de pilotaje: Código Y
- Aire de pilotaje externo, descarga común: Código W
- Aire de pilotaje interno, descarga común: Código U

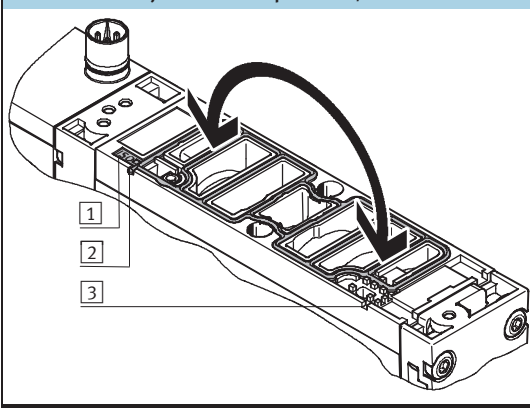
Importante

Al utilizar una placa final con tapa codificada, es obligatorio utilizar también una placa de alimentación. Las válvulas reversibles de 3/2 vías (código P, Q, R) sólo deben funcionar con el selector en la posición 1 ó 2. Aire común de escape en la conexión 12 únicamente con juntas giradas en la válvula.

Placa final del lado derecho, con tapa codificada

Código	Posición del selector	Junta no girada	Junta girada
Z	1	---	---
Y	2	---	---
W	3	---	Escape común en la conexión 12
U	4	---	Escape común en la conexión 12

Utilización de las juntas con escape común / no común del aire de pilotaje



Escape no común del aire de pilotaje

- La junta que se puede apreciar en la mirilla se encuentra en el lado de mando en 14.
- En la superficie hermetizante consta ISO en la etiqueta de denominación.

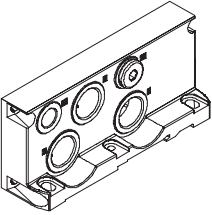
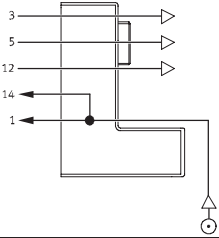
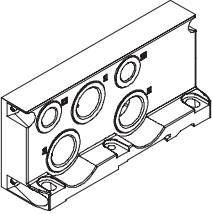
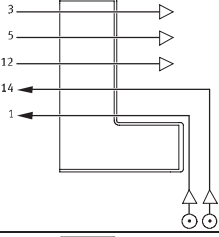
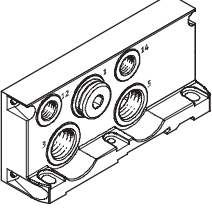
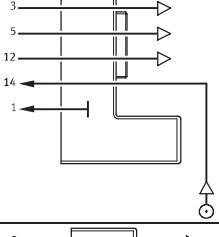
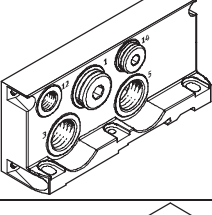
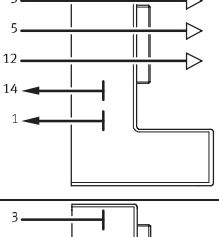
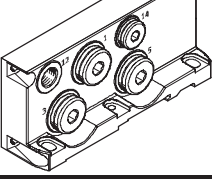
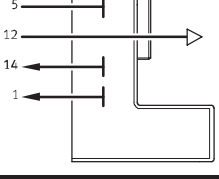
Escape común del aire de pilotaje:

- La junta que se puede apreciar en la mirilla se encuentra en el lado de mando en 12.
- En la superficie hermetizante consta ISO en la etiqueta de denominación.

- 1 Etiqueta de denominación
- 2 Mirilla en el lado de mando 14
- 3 Mirilla en el lado de mando 12

Terminal de válvulas tipo 45 VTSA-F

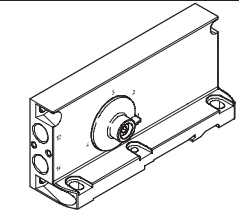
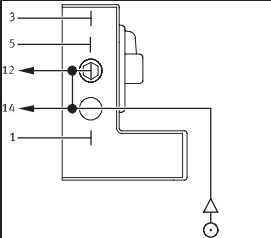
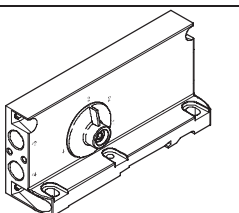
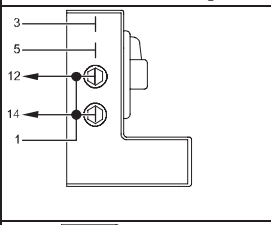
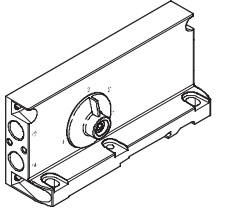
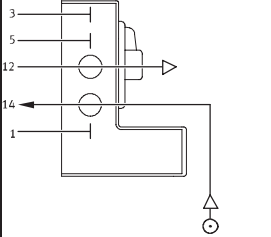
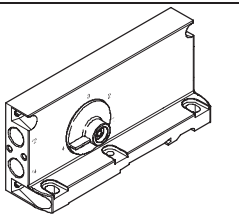
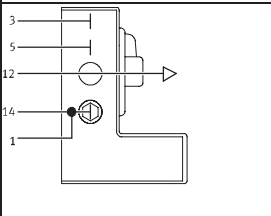
Características: parte neumática

Placa final derecha					
Código	Tipo de alimentación de la presión y del aire de pilotaje	Tamaño		Descripción	
		18 mm	26 mm		
Placa final derecha					
V			■	■	<p>Pilotaje interno</p> <ul style="list-style-type: none"> El aire de pilotaje se deriva internamente de la conexión 1 La conexión 14 está cerrada con un tapón ciego Descarga a través de conexiones 3 y 5 Para presión de funcionamiento de 3 ... 10 bar Descarga del pilotaje en conexión 12¹⁾
X			■	■	<p>Pilotaje externo</p> <ul style="list-style-type: none"> La alimentación del aire de pilotaje con presión entre 2 y 10 bar se conecta en la conexión 14 Descarga a través de conexiones 3 y 5 Para presión de funcionamiento de -0,9 ... 10 bar (apropiado para vacío) Descarga del pilotaje en conexión 12¹⁾
XP1			■	■	<p>Alimentación externa del aire de pilotaje, alimentación de presión a través de válvula de arranque progresivo</p> <ul style="list-style-type: none"> La conexión 1 está cerrada con un tapón ciego Descarga a través de conexiones 3 y 5 Descarga del pilotaje en conexión 12¹⁾
XP2			■	■	<p>Alimentación externa del aire de pilotaje, alimentación de presión a través de válvula de arranque progresivo</p> <ul style="list-style-type: none"> Alimentación interna de aire de pilotaje 14 a través de válvula de arranque progresivo Las conexiones 1 y 14 están cerradas con tapones ciegos Descarga a través de conexiones 3 y 5 Descarga del pilotaje en conexión 12¹⁾
XP3			■	■	<p>Alimentación externa del aire de pilotaje, alimentación de presión a través de válvula de arranque progresivo</p> <ul style="list-style-type: none"> Alimentación interna de aire de pilotaje 14 a través de válvula de arranque progresivo Las conexiones 1, 3, 5 y 14 están cerradas con tapones ciegos Descarga del pilotaje en conexión 12¹⁾

1) Aire común de escape únicamente con juntas giradas en la válvula

Terminal de válvulas tipo 45 VTSA-F

Características: parte neumática

Placa final derecha					
Código	Tipo de alimentación de la presión y del aire de pilotaje	Tamaño		Descripción	
		18 mm	26 mm		
Có- digo ²⁾	Placa final con tapa codificada ³⁾				
Z (1)			■	■	<p>Pilotaje externo</p> <ul style="list-style-type: none"> Alimentación del aire de pilotaje conectada a la conexión 14 La conexión 12 está cerrada con un tapón ciego. Las conexiones 12 y 14 están unidas internamente Descarga de pilotaje no común a través del cuerpo de la válvula
Y (2)			■	■	<p>Pilotaje interno</p> <ul style="list-style-type: none"> El aire de pilotaje se deriva internamente de la conexión 1 Las conexiones 1, 12 y 14 están unidas internamente Las conexiones 12 y 14 están cerradas con tapones ciegos Descarga de pilotaje no común a través del cuerpo de la válvula
W (3)			■	■	<p>Alimentación externa del aire de pilotaje , descarga común</p> <ul style="list-style-type: none"> Alimentación del aire de pilotaje conectada a la conexión 14 Descarga del pilotaje en conexión 12¹⁾
U (4)			■	■	<p>Alimentación interna del aire de pilotaje , descarga común</p> <ul style="list-style-type: none"> El aire de pilotaje se deriva internamente de la conexión 1 Las conexiones 1 y 14 están unidas internamente La conexión 14 está cerrada con un tapón ciego Descarga del pilotaje en conexión 12¹⁾

1) Aire común de escape únicamente con juntas giradas en la válvula

2) Posición del selector entre paréntesis

3) Escape común sólo en posiciones codificadas 3 ó 4

Terminal de válvulas tipo 45 VTSA-F

Características: parte neumática

FESTO

Todas las conexiones neumáticas con rosca						
Código		Conexión	Denominación	Código M Conector grande	Código N Conector pequeño	
Placa final derecha						
V			1	Racor rápido roscado	QS-G1/2-16	QS-G1/2-12
			3 y 5	Silenciador o racor rápido roscado	U-1/2-B o QS-G1/2-16	U-1/2-B o QS-G1/2-12
			14	Tapón ciego	B-1/4	B-1/4
X			1	Racor rápido roscado	QS-G1/2-16	QS-G1/2-12
			3 y 5	Silenciador o racor rápido roscado	U-1/2-B o QS-G1/2-16	U-1/2-B o QS-G1/2-12
			12	Silenciador o racor rápido roscado	U-1/4 o QS-G1/4-10	U-1/4 o QS-G1/4-8
			14	Racor rápido roscado	QS-G1/4-10	QS-G1/4-8
Placa final con tapa codificada						
Z (1)			12	Tapón ciego	B-1/4	B-1/4
			14	Racor rápido roscado	QS-G1/4-10	QS-G1/4-8
Y (2)			12	Tapón ciego	B-1/4	B-1/4
			14	Tapón ciego	B-1/4	B-1/4
W (3)			12	Silenciador o racor rápido roscado	U-1/4 o QS-G1/4-10	U-1/4 o QS-G1/4-8
			14	Racor rápido roscado	QS-G1/4-10	QS-G1/4-8
U (4)			12	Silenciador o racor rápido roscado	U-1/4 o QS-G1/4-10	U-1/4 o QS-G1/4-8
			14	Tapón ciego	B-1/4	B-1/4

1) Posición del selector entre paréntesis

Terminal de válvulas tipo 45 VTSA-F

Características: parte neumática



Obtener zonas de presión y separar el aire de escape

Si se necesitan varias presiones de funcionamiento, el terminal VTSA-F ofrece diversas posibilidades para crear zonas de presión.

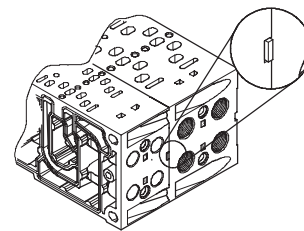
Una zona de presión se obtiene mediante la separación de los conductos de alimentación internos entre las placas de enlace utilizando las separaciones de canales que correspondan.

La alimentación y el escape se realizan a través de una placa de alimentación.

En VTSA-F, puede elegirse libremente la posición de las placas de alimentación y de las separaciones de canales.

Las separaciones de canales se montan en fábrica según las indicaciones del cliente.

Las separaciones se pueden diferenciar por su código, visible también si el terminal de válvulas está montado.



Formar zonas de presión					
Código	Junta separadora		Tamaño		Descripción
	Ejemplos	Codificación	18 mm	26 mm	
T			■	■	Canal 1 separado
S			■	■	Canales 1, 3 y 5 separados
R			■	■	Canales 3 y 5 separados

Terminal de válvulas tipo 45 VTSA-F

Características: parte neumática

FESTO

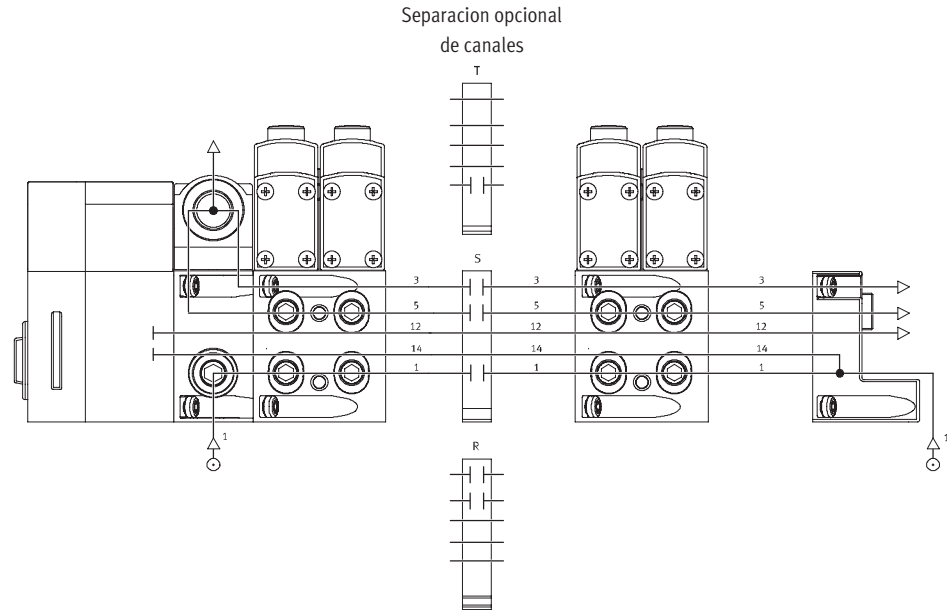
Ejemplos: Alimentación de presión y alimentación de pilotaje, placa final derecha

Alimentación interna del aire de pilotaje, silenciador / descarga común

Placa final derecha: Código V

La figura de la derecha muestra, a modo de ejemplo, la construcción y las conexiones para la alimentación de presión (con alimentación interna del aire de pilotaje). La conexión 14 de la placa final del lado derecho está cerrada. La descarga 3/5 se realiza a través de los silenciadores.

Las separaciones de canales pueden utilizarse opcionalmente para crear zonas de presión.

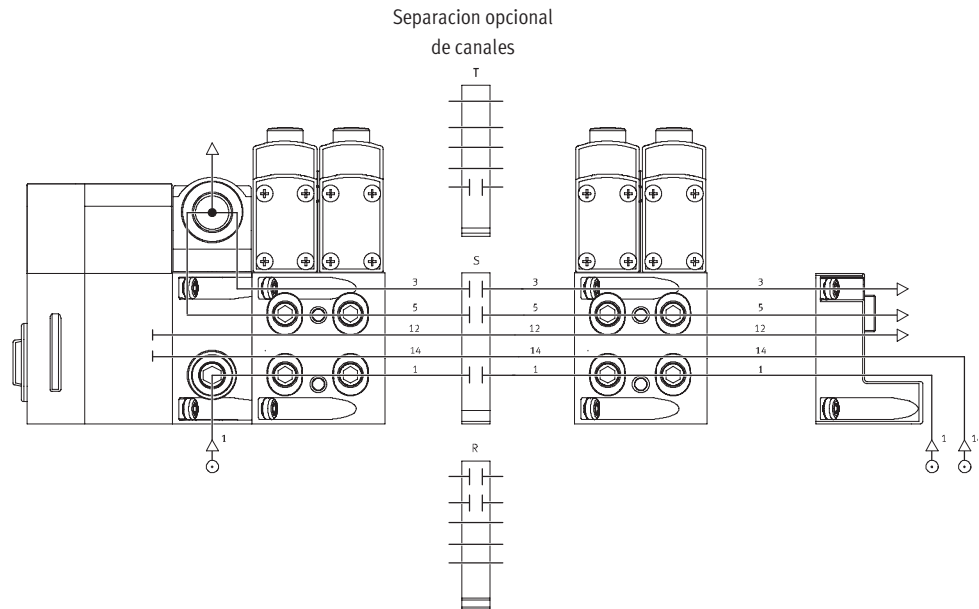


Alimentación externa del aire de pilotaje, silenciador / descarga común

Placa final derecha: Código X

La figura de la derecha muestra, a modo de ejemplo, la construcción y las conexiones para la alimentación de presión (con alimentación externa del aire de pilotaje). La conexión 14 de la placa final del lado derecho tiene un racor para establecer la conexión. La descarga 3/5 se realiza a través de los silenciadores.

Las separaciones de canales pueden utilizarse opcionalmente para crear zonas de presión.



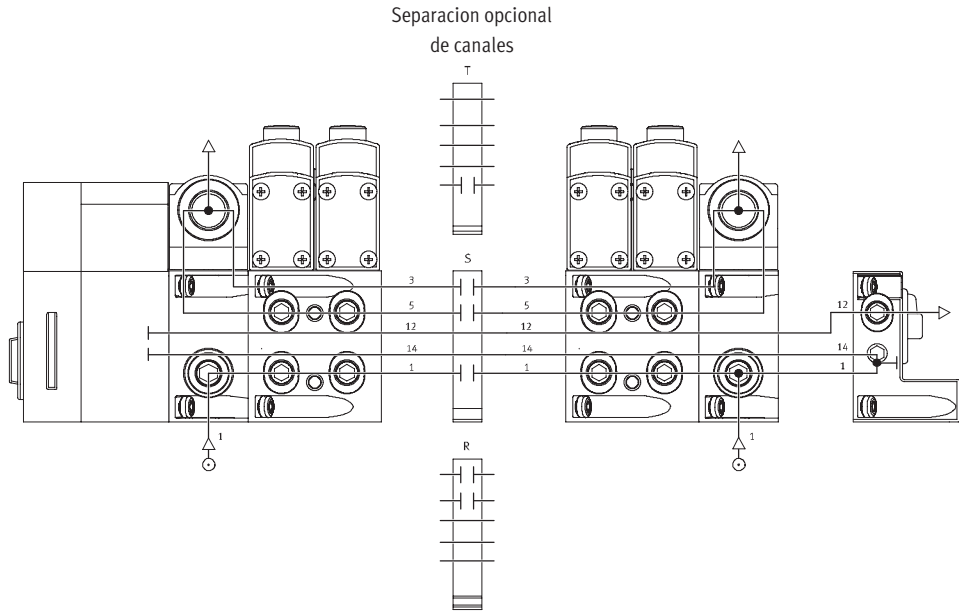
Terminal de válvulas tipo 45 VTSA-F

Características: parte neumática

Ejemplos: Alimentación de presión y de aire de pilotaje a través de placa final con tapa codificada

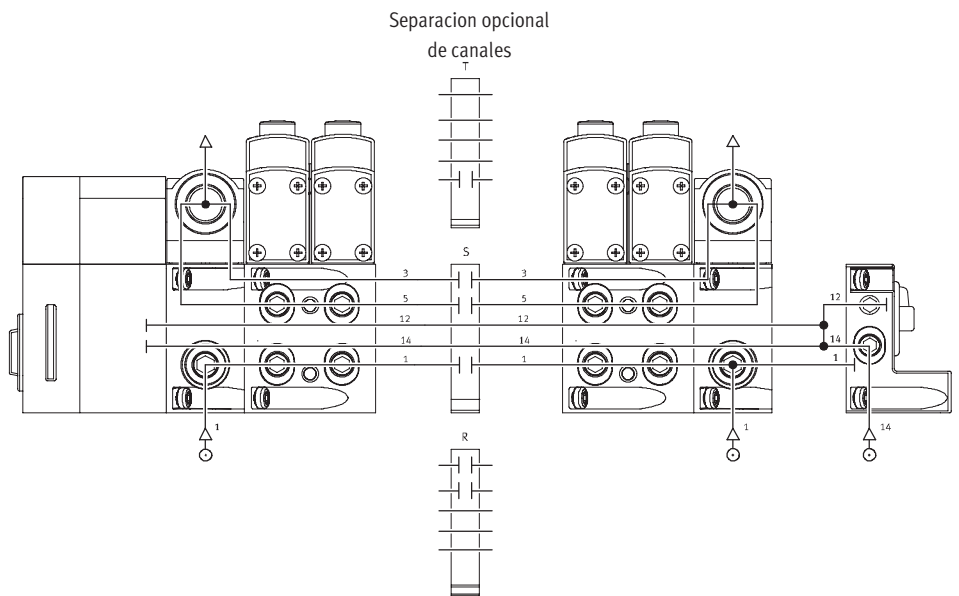
Alimentación interna del aire de pilotaje, descarga común / silenciador

Placa final derecha: Código U
 La figura de la derecha muestra, a modo de ejemplo, la construcción y las conexiones para la alimentación de presión (con alimentación interna del aire de pilotaje). La conexión 14 de la placa final del lado derecho está cerrada. La descarga 3/5 se realiza a través del escape común o de los silenciadores.
 El selector que se encuentra en la tapa está en posición 4.
 Las separaciones de canales pueden utilizarse opcionalmente para crear zonas de presión.



Alimentación externa del aire de pilotaje, descarga común / silenciador

Placa final derecha: Código Z
 La figura de la derecha muestra, a modo de ejemplo, la construcción y las conexiones para la alimentación de presión (con alimentación externa del aire de pilotaje). La conexión 14 de la placa final del lado derecho tiene un racor para establecer la conexión. La conexión 12 está cerrada con un tapón ciego porque existe una conexión con 14. La descarga 3/5 es común o se realiza a través de los silenciadores.
 El selector que se encuentra en la tapa está en posición 1.
 Las separaciones de canales pueden utilizarse opcionalmente para crear zonas de presión.



Terminal de válvulas tipo 45 VTSA-F

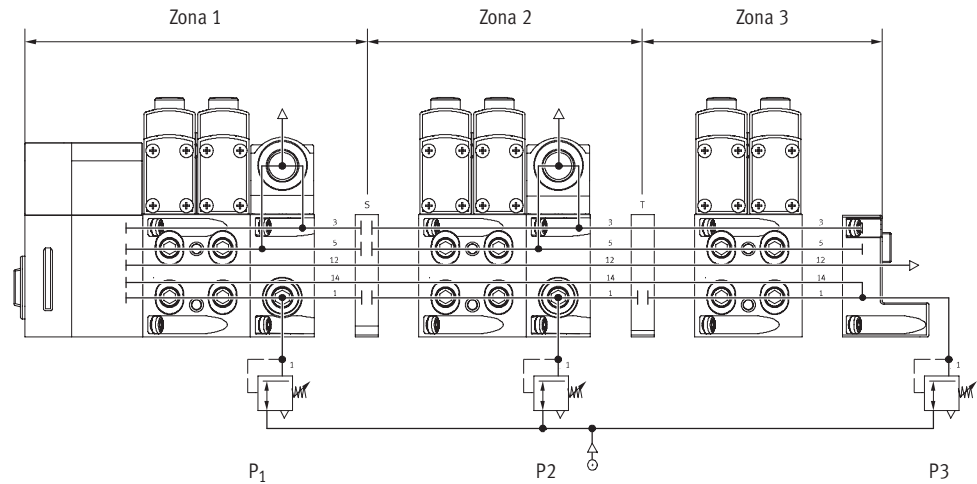
Características: parte neumática

FESTO

Ejemplos: Formación de zonas de presión

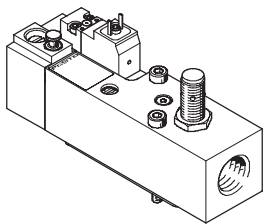
VTSA-F con conexión para terminal CPX

Con VTSA-F es posible formar hasta 16 zonas de presión. La figura muestra, a modo de ejemplo, la construcción y las conexiones de tres zonas de presión mediante separación de canales (con alimentación interna del aire de pilotaje).



Válvula de arranque progresivo

Válvula

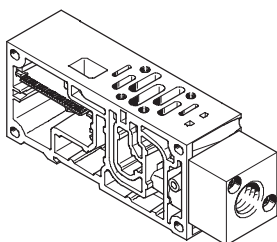


La válvula de arranque progresivo se utiliza para generar presión lentamente y de modo seguro y, además, para el escape rápido de la presión de alimentación del terminal de válvulas. Si en un terminal de válvulas se utiliza una válvula de arranque progresivo, no se admiten otros componentes alimentadores de presión en la misma zona de presión. La posición del émbolo de la válvula de arranque progresivo se controla mediante un detector. De esta manera

se puede verificar si la alimentación de la presión es apropiada en el terminal de válvulas. Además es posible consultar la presión mediante un manómetro (opcional). Es posible alimentar aire de pilotaje interno al terminal de válvulas a través de la válvula de arranque progresivo o aire de pilotaje interno o externo a través de las diversas variantes de placas finales. El tipo de alimentación de aire de pilotaje se define mediante la junta de la conexión

de la válvula de arranque progresivo. Si se selecciona la alimentación interna de aire de pilotaje (canal 14) a través de la válvula de arranque progresivo, no debe haber otra alimentación de aire de pilotaje en el terminal de válvulas. No es posible el escape de aire a través de la válvula de arranque progresivo. Si funciona en una zona de presión con canal 1 y 3/5 separado, deberá utilizarse una placa de escape.

Placa de enlace



Para la válvula de arranque progresivo se ofrecen placas de enlace modificadas que tienen un ancho de 42 mm. A través de estas placas de gran caudal se alimenta aire comprimido a la zona de presión del

terminal de válvulas. La placa de enlace se entrega con tapas ciegas para cerrar las conexiones de la placa final VABE-S6-1RZ.... Dependiendo de la posición / zona de presión de la válvula de arranque progresivo

en el terminal de válvulas y según se utilice aire de pilotaje interno o externo, deberán cerrarse con tapones ciegos las conexiones correspondientes en la placa final.

Terminal de válvulas tipo 45 VTSA-F

Características: montaje

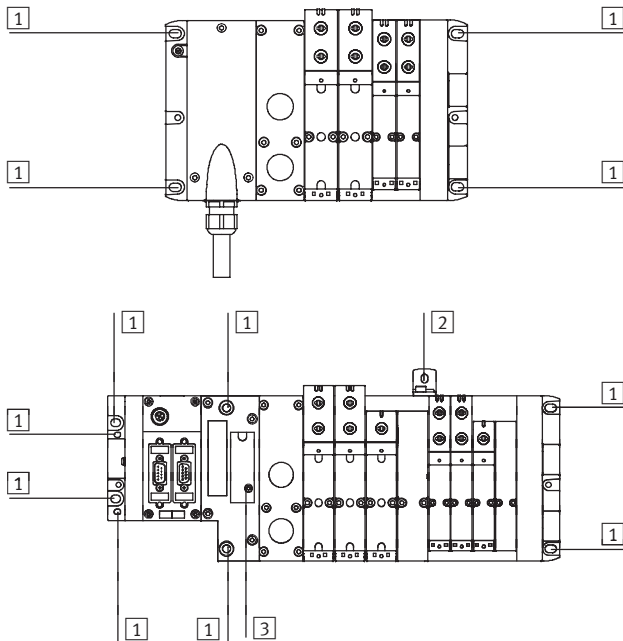
FESTO

Montaje del terminal de válvulas

Montaje robusto del terminal mediante:

- Cuatro taladros pasantes para montaje en la pared
- Escuadras de fijación adicionales
- Montaje en perfil DIN


Montaje en la pared



El terminal de válvulas VTSA-F se fija a la superficie mediante tornillos M6. Los taladros para efectuar el montaje se encuentran en los siguientes lugares:

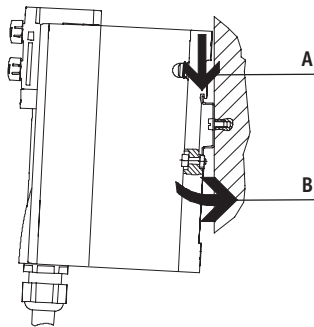
- Multipolo (4 unidades):
2 en la placa final alimentación MP y 2 en la placa final derecha
- Bus de campo, CPX (4 unidades):
2 en la placa final izquierda (CPX) y 2 en la placa final derecha (VTSA-F). Además, la interface neumática tiene taladros adicionales y opcionalmente se pueden utilizar más escuadras de fijación.

- 1 Taladro para tornillo M6
- 2 Taladro para tornillo M5
- 3 Taladro para montaje en perfil DIN

 Importante

Con terminales de válvulas que tienen más de 5 placas de alimentación, el montaje en la pared deberá hacerse recurriendo a escuadras de fijación adicionales tipo VAME-S...-10-W, con el fin de evitar que el terminal sufra daños. Las escuadras se fijan a las placas de alimentación neumáticas.

Montaje en perfil DIN



El terminal de válvulas VTSA-F se cuelga en el perfil DIN (ver flecha A). A continuación se presiona el terminal de válvulas VTSA-F y se fija mediante la pieza de bloqueo (ver flecha B).

Para el montaje del terminal en perfil DIN se necesita el siguiente conjunto de montaje VTSA-F:

- Multipolo:
CPA-BG-NRH
- Bus de campo:
CPX-CPA-BG-NRH

Con él es posible montar el terminal sobre el perfil DIN NE 60715.

Terminal de válvulas tipo 45 VTSA-F

Características: indicaciones y mandos

FESTO

Mandos e indicaciones

A cada bobina se le atribuye un LED para la indicación del estado.

- La indicación 12 muestra el estado de activación del pilotaje para la salida 2
- La indicación 14 muestra el estado de activación del pilotaje para la salida 4

Accionamiento manual auxiliar

El accionamiento manual auxiliar permite conmutar las válvulas en estado sin activación eléctrica o en ausencia de corriente.

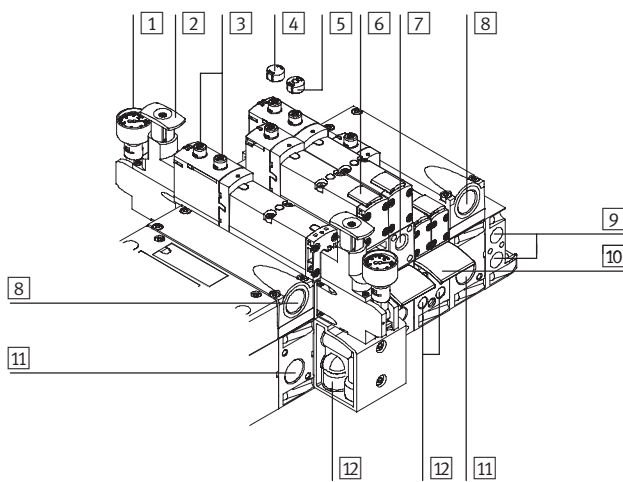
La válvula conmuta al presionar el accionamiento manual auxiliar. Girando puede bloquearse el estado activado.

Alternativas:

- Con una tapa (accesorio código N) se evita el bloqueo. En ese caso, se puede accionar la válvula pulsando.

- Con una tapa (accesorio código V) se puede evitar la utilización del mando auxiliar manual por personas no autorizadas.

Elementos neumáticos de conexión y de ajuste



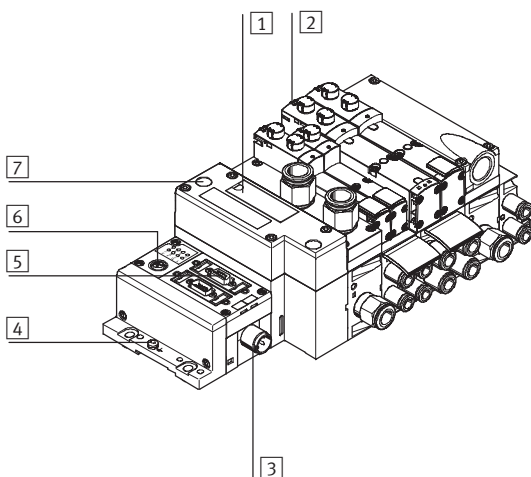
- 1 Sin manómetro (opcional)
- 2 Botón de ajuste de la placa opcional reguladora de presión
- 3 Accionamiento manual auxiliar (por bobina del pilotaje, con pulsador/enclavamiento)
- 4 Tapa ciega opcional para accionamiento manual auxiliar (accionamiento manual auxiliar sin función)
- 5 Tapa ciega opcional para accionamiento manual auxiliar por pulsador
- 6 Soportes para placas de identificación para válvulas
- 7 Tornillo de ajuste de la placa opcional de estrangulación
- 8 Conexiones de escape "válvulas" (3/5)

- 9 Conexiones de pilotaje 12 y 14 para alimentación del aire de pilotaje externo
- 10 Soportes para placas de identificación para placas base
- 11 Conexión de alimentación 1 ("presión de funcionamiento")
- 12 Utilizaciones 2 y 4, por posición de válvula

Importante

Una válvula accionada manualmente (accionamiento manual auxiliar) no puede reponerse eléctricamente. Y a la inversa, una válvula accionada eléctricamente no puede recuperar su estado inicial manualmente.

Conexiones y elementos de indicación eléctricos



- 1 Superficie de rotulación y tapa para perfil DIN
- 2 LED amarillos: Indicación del estado de la señal de las bobinas de pilotaje
- 3 Conexión para la alimentación de la tensión
- 4 Conexión a tierra
- 5 Conexión de bus de campo (específica por bus)
- 6 Conexión para trabajos del servicio técnico en la unidad manual, etc.
- 7 LED rojo: Indicación general de error en las válvulas

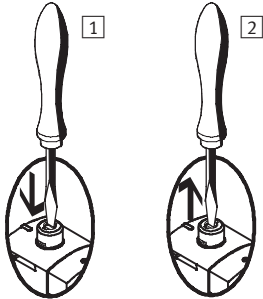
Terminal de válvulas tipo 45 VTSA-F

Características: indicaciones y mandos

FESTO

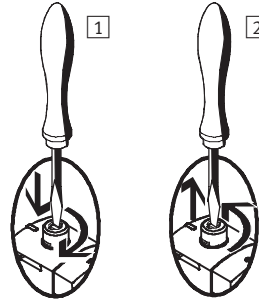
Accionamiento manual auxiliar

Accionamiento manual auxiliar HHB (con pulsador)



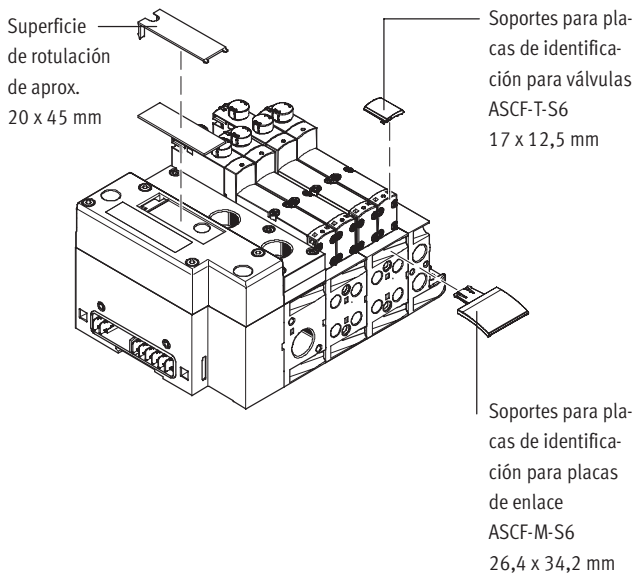
- 1 Presionar la leva del accionamiento manual auxiliar utilizando un destornillador o herramienta similar. La válvula está en posición de conmutación
- 2 Retirar el destornillador. El muelle presiona la leva del accionamiento manual auxiliar en el sentido contrario. La válvula vuelve a la posición normal (no procede en el caso de la válvula biestable, código J)

HHB con bloqueo (encubierto)



- 1 Presionar la leva del de accionamiento manual auxiliar utilizando un destornillador o una herramienta similar hasta que comute la válvula. A continuación, girar 90° en sentido horario hasta el tope. La válvula se mantiene en posición de conmutación
- 2 Girar la leva 90° en sentido anti-horario hasta el tope y retirar el destornillador. El muelle presiona la leva del accionamiento manual auxiliar en el sentido contrario. La válvula vuelve a la posición normal (no procede en el caso de la válvula biestable, código J y D).

Sistema de identificación



Para identificar las válvulas y las placas de enlace pueden utilizarse soportes para placas de identificación. Estos pueden incluirse en el pedido utilizando los códigos B o T. Dotación del suministro: Soporte con placa de identificación incluida.

Repuestos de placas de identificación:

- Soportes para placas de identificación para válvulas tipo ASCF-T-S6 Nº de art. 540 888

- Soportes para placas de identificación para placas de enlace tipo ASCF-M-S6 Nº de art. 540889

A modo de alternativa o adicionalmente pueden colocarse placas de identificación grandes en la interface neumática.

Terminal de válvulas tipo 45 VTSA-F

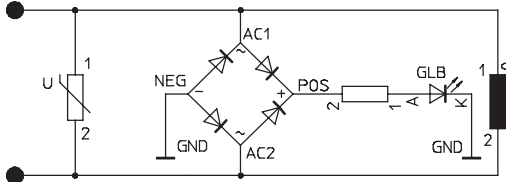
Características. Parte eléctrica

FESTO

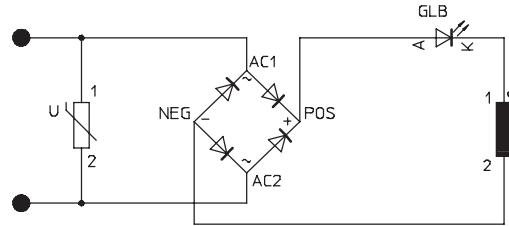
Circuito protector

Cada bobina VTSA-F tiene un circuito protector para supresión de arco voltaico y, además, tiene polaridad inconfundible.

Ejecución de 24 V DC



Ejecución de 110 V AC



Conexión eléctrica individual

Posibilidad de conectar máx.
20 bobinas. Direccionamiento posible
de 2 bobinas por válvula.

Conexión eléctrica individual:

- M12
- 6 ó 10 veces

- 5 contactos
- 24 V DC

Terminal de válvulas tipo 45 VTSA-F

Características. Parte eléctrica

FESTO

Conexión eléctrica multipolo

Para el terminal de válvulas VTSA-F puede elegirse entre los siguientes tipos de conectores multipolo:

- Conexión multipolo Sub-D (37 contactos para 24 V DC): Este terminal tiene 2 ... 16 posiciones ocupadas con válvulas biestables y 2 ... 32 posiciones ocupadas con válvulas monoestables. Posibilidad de conectar máx. 32 bobinas.
- Caja terminal (regleta de bornes para 24 V DC o 110 V AC): Este terminal tiene 2 ... 16 posiciones ocupadas con válvulas biestables

y 2 ... 32 posiciones ocupadas con válvulas monoestables. Posibilidad de conectar máx. 32 bobinas.


- Nodo multipolo (conector redondo tipo zócalo): Conexión multipolo eléctrica con conector redondo tipo clavija, 18 contactos según CNOMO E03.62.530.N, conexión roscada M23 para 24 V DC. El terminal de válvulas puede ser dotado de máx. 16 bobinas.

Las válvulas están conectadas a lógica positiva o negativa

(PNP o NPN). No se admite un funcionamiento mixto.

Con cada contacto del conector multipolo Sub-D o de la regleta de bornes puede activarse una bobina. Teniendo en cuenta la cantidad máxima de 32 posiciones de válvulas, es posible activar 32 válvulas, cada una con una bobina.

Si están ocupadas 16 o menos posiciones de válvulas, es posible activar 2 bobinas por válvula.

 - Importante

Para conectar el terminal de válvulas VTSA-F a la conexión Sub-D del multipolo, deberán utilizarse los siguientes cables de 37 hilos de Festo:

- NEBV-S1W37-...-LE10 para máx. 8 bobinas
- NEBV-S1W37-...-LE26 para máx. 22 bobinas
- NEBV-S1W37-...-LE37 para máx. 32 bobinas
- NECV-S1W37 Conector confeccionable

Conexión AS-Interface

Los terminales de válvulas VTSA con AS-Interface pueden ampliarse con hasta 8 válvulas con máximo 8 bobinas.

El terminal de válvulas con conexión AS-Interface se basa en el mismo

enclavamiento eléctrico del terminal de válvulas con conexión multipolo.

Por ello es posible sustituir la conexión multipolo del terminal de válvulas por un módulo AS-Interface.

- Deberán tenerse en cuenta las especificaciones técnicas del sistema AS-Interface.

 - Importante

Módulo AS-I VAEM-S6-S-FAS-4-4E. Al aplicar corriente simultáneamente en 4 bobinas, siempre deberá contarse con alimentación adicional de tensión para las electroválvulas.


Para más información, consulte
➔ Internet: as-interface

Conexión de bus de campo / Bloque de mando

En combinación con el interface CPX, son válidas todas las funciones y características de la periferia CPX. Ello significa:

- Alimentación de las válvulas y de las salidas eléctricas a través de la conexión de la tensión de funcionamiento CPX.

- Alimentación y desconexión por separado de las válvulas a través de una conexión separada del CPX.

 - Importante

Para más información, consulte
➔ Internet: cpx

Terminal de válvulas tipo 45 VTSA-F

Características. Parte eléctrica

FESTO

Ocupación de contactos: conector tipo zócalo Sub-D, 24 V DC, activación eléctrica código MP1							
	Pin ²⁾	Dirección/Bobina	Color del hilo ¹⁾		Pin ²⁾	Dirección/Bobina	Color del hilo ¹⁾
	1	0	WH		17	16	WH PK
	2	1	BN		18	17	PK BN
	3	2	GN		19	18	WH BU
	4	3	YE		20	19	BN BU
	5	4	GY		21	20	WH RD
	6	5	PK		22	21	BN RD
	7	6	BU		23	22	GY GN
	8	7	RD		24	23	YE GY
	9	8	GY PK		25	24	PK GN
	10	9	RD BU		26	25	YE PK
	11	10	WH GN		27	26	GN BU
	12	11	BN GN		28	27	YE BU
	13	12	WH YE		29	28	GN RD
	14	13	YE BN		30	29	YE RD
	15	14	WH GY		31	30	GN BK
	16	15	GY BN		32	31	GY BU
<p> - Importante</p> <p>El dibujo muestra el plano superior del conector Sub-D tipo zócalo del cable multipolo NEBV-S1W37-....</p>	Conductor						
	33	0 V ³⁾	YE BK		35	0 V ³⁾	BN BK
	34	0 V ³⁾	WH BK		36	0 V ³⁾	BK
	Conexión a tierra						
	37	FE	VT		-	-	-

1) Según IEC 757

2) Pin 9 ... 35: No ocupados con cable NEBV-S1-W37-...-LE10

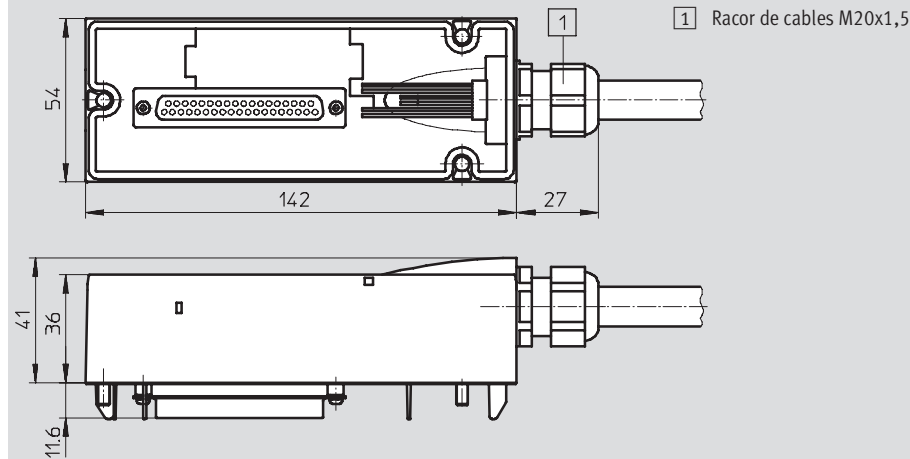
Pin 23 ... 33: No ocupados con cable NEBV-S1-W37-...-LE26

3) 0 V en señales a positivo; en caso de señales a negativo, conectar 24 V. No se admite la utilización mixta.

Dimensiones

Datos CAD disponibles en www.festo.com

Cable NEBV-S1W37-...



Los colores de los hilos se refieren a los siguiente cables multipolo preconfigurados de Festo:

- NEBV-S1W37-...-LE10 para terminal de válvulas con máx. 8 bobinas
- NEBV-S1W37-...-LE26 para terminal de válvulas con máx. 22 bobinas
- NEBV-S1W37-...-LE37 para terminal de válvulas con máx. 32 bobinas

Terminal de válvulas tipo 45 VTSA-F

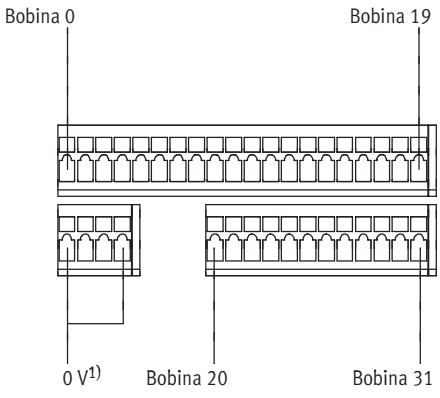

Características. Parte eléctrica

Conector tipo clavija Sub-D, 24 V DC, activación eléctrica código MP1							
Tipo	Revestimiento	Largo [m]	Cantidad de hilos [mm ²]	Diámetro del cable [mm]	Nº art.		
NEBV-S1W37-E2,5-LE10	Poliuretano	2,5	10 x 0,34	7,7	539240		
NEBV-S1W37-E5-LE10		5			539241		
NEBV-S1W37-E10-LE10		10			539242		
NEBV-S1W37-E2,5-LE26		Poliuretano	2,5	26 x 0,34	11,5	539243	
NEBV-S1W37-E5-LE26			5			539244	
NEBV-S1W37-E10-LE26			10			539245	
NEBV-S1W37-K2,5-LE37			Poliuretano	2,5	37 x 0,34	13	539246
NEBV-S1W37-K5-LE37				5			539247
NEBV-S1W37-K10-LE37				10			539248
NEBV-S1W37-KM-2,5-LE10	Cloruro de polivinilo			2,5	10 x 0,34	7,7	543271
NEBV-S1W37-KM-5-LE10				5			543272
NEBV-S1W37-KM-10-LE10		10		543273			
NEBV-S1W37-KM-2,5-LE27		Cloruro de polivinilo		2,5	27 x 0,34	11,5	543274
NEBV-S1W37-KM-5-LE27				5			543275
NEBV-S1W37-KM-10-LE27			10	543276			
NEBV-S1W37-KM-2,5-LE37			Cloruro de polivinilo	2,5	37 x 0,34	13	543277
NEBV-S1W37-KM-5-LE37				5			543278
NEBV-S1W37-KM-10-LE37				10			543279

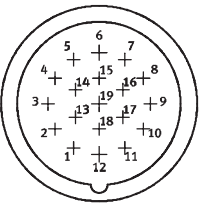
Terminal de válvulas tipo 45 VTSA-F

Características. Parte eléctrica

FESTO

Ocupación de clavijas: regleta de bornes multipolo (CageClamp), 24 V DC y 110 V AC; activación eléctrica código T					
	Borne	Bobina/Dirección		Borne	Bobina/Dirección
Para el accionamiento de las válvulas, cada bobina está asignada a un borne determinado de la regleta. 	1	0		17	16
	2	1		18	17
	3	2		19	18
	4	3		20	19
	5	4		21	20
	6	5		22	21
	7	6		23	22
	8	7		24	23
	9	8		25	24
	10	9		26	25
	11	10		27	26
	12	11		28	27
	13	12		29	28
	14	13		30	29
	15	14		31	30
	16	15		32	31
	-  - Importante En el dibujo se aprecia el lado superior de la regleta de bornes multipolo (CageClamp).	Conductor			
33		0 V		35	0 V
34		0 V		36	0 V

1) 0 V en señales a positivo; en caso de señales a negativo, conectar 24 V. No se admite la utilización mixta.

Ocupación de contactos: conector redondo tipo clavija, 24 V DC, accionamiento eléctrico código MP4					
	Dirección	Pin ¹⁾		Dirección	Pin ¹⁾
	0	15		8	17
	1	7		9	9
	2	5		10	2
	3	4		11	13
	4	16		12	11
	5	8		13	10
	6	3		14	1
	7	14		15	18

1) Pin 6: 0 V en señales a positivo; en caso de señales a negativo, conectar 24 V. No se admite la utilización mixta.
 Pin 12: Conexión a tierra
 Pin 19: No ocupado

Reglas para la asignación de direcciones

- La asignación de direcciones es independiente de la dotación de válvulas monoestables o biestables.

- El sentido de la atribución ascendente de direcciones seguidas es de izquierda a derecha.
- Una posición de válvulas para el accionamiento de una bobina ocupa una dirección (tipo VABV-...-...T1).

- Una posición de válvulas para el accionamiento de dos bobinas ocupa dos direcciones (tipo VABV-...-...T2).

La atribución debe ser la siguiente:

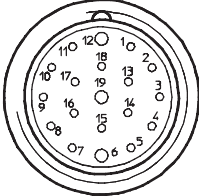
- Bobina 14: dirección menor
- Bobina 12: dirección mayor

Terminal de válvulas tipo 45 VTSA-F

Características. Parte eléctrica

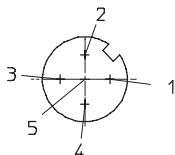
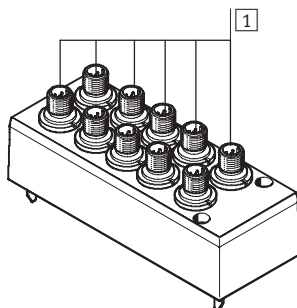
FESTO

Ocupación de contactos: conector redondo tipo clavija, 24 V DC, accionamiento eléctrico, ocupación CNOMO

	Pin	Posición de válvula / bobina		Pin	Posición de válvula / bobina
	1	8/14		10	7/12
	2	6/14		11	7/14
	3	4/14		12	FE
	4	2/12		13	6/12
	5	2/14		14	4/12
	6	0 V ¹⁾		15	1/14
	7	1/12		16	3/14
	8	3/12		17	5/14
	9	5/12		18	8/12
			19	No ocupado	

1) 0 V en señales a positivo; en caso de señales a negativo, conectar 24 V. No se admite la utilización mixta.

Conexión eléctrica individual 6x o 10x de 24 V DC, código MP2/MP3 para terminal de válvulas



1 Conector tipo clavija M12x1, 5 contactos

Ocupación de clavijas M12

con conexión positiva:

Pin 1 : no ocupado

Pin 2 : U_B para bobina 12

Pin 3 : 0 V para bobinas 12 y 14

Pin 4 : U_B para bobina 14

Pin 5 : conexión a tierra

Ocupación de clavijas M12

con conexión negativa:

Pin 1 : no ocupado

Pin 2 : 0 V para bobina 12

Pin 3 : U_B para bobinas 12 y 14

Pin 4 : 0 V para bobina 14

Pin 5 : conexión a tierra



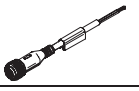
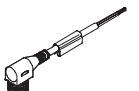
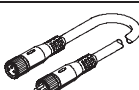
Importante

No se admite el funcionamiento mixto, con señales de control de conexión a positivo y de conexión a negativo.

Terminal de válvulas tipo 45 VTSA-F

Características. Parte eléctrica

FESTO

Conexiones eléctricas				
	Conexión eléctrica	Tipo de montaje / Longitud del cable	Tipo	Nº art.
Conector tipo zócalo con cable, para válvulas individuales				
	Conector recto tipo zócalo, 5 contactos, M12	5 m	NEBU-M12G5-K-5-LE3	541364
	Conector acodado tipo zócalo, 5 contactos, M12	5 m	NEBU-M12W5-K-5-LE3	541370
	Conjunto modular para cables indistintos	–	NEBU-... → Internet: nebu	–

Utilización

De ser posible, utilice aire comprimido sin lubricar. Las válvulas y los cilindros neumáticos de Festo han sido concebidos de tal modo que si son utilizados correctamente no precisan de una lubricación adicional sin por ello disminuir su duración. El aire preparado después del compresor tiene que corresponder a la calidad de aire comprimido sin lubricación. De ser posible, no utilice aire comprimido lubricado en todo el sistema. Si se recomienda explícitamente lubricar el aire, el lubricador deberá instalarse de preferencia inmediatamente delante del actuador consumidor.

El uso de aceite no apropiado o un contenido demasiado elevado de aceite reducen la duración del terminal de válvulas. Utilizar el aceite especial de Festo OFSW-32 o las alternativas que constan en el catálogo que correspondan a la norma DIN 51524 HLP32; (viscosidad de 32 CST a 40 °C).

Aceites biológicos


Al utilizar aceites biológicos (aceites en base a ésteres sintéticos o naturales; por ejemplo, éster metílico de colza) no deberá superarse el límite máx. de 0,1 mg/m³ de aceite residual (ver ISO 8573-1 clase 2).


Aceites minerales

Al utilizar aceites minerales (por ejemplo aceites HLP según DIN 51524 524 partes 1 hasta 3) o aceites en base a polialfaolefinas (PAO), el contenido de aceite residual no deberá exceder un máximo de 5 mg/m³ (ver ISO 8573-1 clase 4). No es admisible un contenido mayor de aceite residual independientemente del aceite del compresor, ya que de lo contrario se produciría un lavado del lubricante en el transcurso del tiempo.

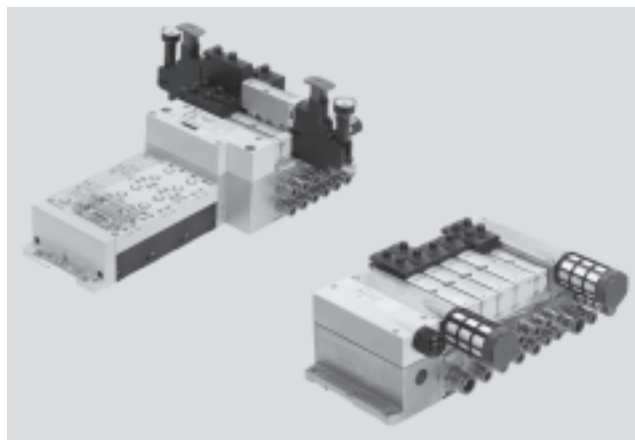
Terminal de válvulas tipo 45 VTSA-F

Hoja de datos

-  - Caudal
Ancho de 18 mm:
hasta 700 l/min
Ancho de 26 mm:
hasta 1 400 l/min

-  - Ancho de las válvulas
02: 18 mm
01: 26 mm

-  - Tensión
24 V DC
110 V AC



Datos técnicos generales		
Tamaño	18 mm	26 mm
Construcción	Válvula de corredera	
Tipo de junta	Blanda	
Tipo de accionamiento	Eléctrico	
Tipo de mando	Servopilotaje	
Función de escape, con estrangulación	Mediante placa de estrangulación	
Lubricación	Lubricación de por vida	
Tipo de fijación	Montaje en la pared En perfil DIN según EN 60715	
Posición de montaje	Indiferente	
Accionamiento manual auxiliar	Por impulso, por enclavamiento, encubierto	
Construcción del terminal de válvulas	Modular y ampliable	
Cantidad máxima de posiciones de válvulas	32	
Tamaño	18 mm	26 mm
Conexiones neumáticas	Conexión roscada	
Conexión neumática	mediante placa de enlace	
Conexión de alimentación 1	<ul style="list-style-type: none"> • G¹/₂ • QS-G¹/₂-16 • QS-G¹/₂-12 	<ul style="list-style-type: none"> • G¹/₂ • QS-G¹/₂-16 • QS-G¹/₂-12
Conexión de escape 3/5	<ul style="list-style-type: none"> • G¹/₂ • QS-G¹/₂-16 • QS-G¹/₂-12, 	<ul style="list-style-type: none"> • G¹/₂ • QS-G¹/₂-16 • QS-G¹/₂-12
Utilizaciones 2/4	En función del tipo de conexión elegido	
	<ul style="list-style-type: none"> • G¹/₈ • QS-G¹/₈-6 • QS-G¹/₈-8 	<ul style="list-style-type: none"> • G¹/₄ • QS-G¹/₄-8 • QS-G¹/₄-10
Conexión para la alimentación externa del aire de pilotaje 14	<ul style="list-style-type: none"> • G¹/₄ • QS-G¹/₄-10 • QS-G¹/₄-8 	<ul style="list-style-type: none"> • G¹/₄ • QS-G¹/₄-10 • QS-G¹/₄-8
Conexión de escape del aire de pilotaje 12	<ul style="list-style-type: none"> • G¹/₄ • QS-G¹/₄-10 • QS-G¹/₄-8 	<ul style="list-style-type: none"> • G¹/₄ • QS-G¹/₄-10 • QS-G¹/₄-8

- | - Importante: Este producto cumple con los estándares ISO 1179-1 e ISO 228-1.

Terminal de válvulas tipo 45 VTSA-F

Hoja de datos

Caudal nominal normal [l/min]																	
Código de pedido para funciones de válvulas	VC	VV	N	K	H	P	Q	R	M	O	J	D	B	G	E	Op- cional	SB
Ancho de 18 mm																	
Caudal de la válvula	700	600						750			700 ¹⁾ 330 ²⁾			-	-		
Caudal de válvula a terminal de válvulas	650	550						700			480 ¹⁾ (U) 330 ²⁾ (E) 650 (C)			-	-		
Ancho de 26 mm																	
Caudal de la válvula	1350	1250						1400			1400 ¹⁾			1400	700		
Caudal de válvula a terminal de válvulas	1300	1150						1350			1350 ¹⁾ 700 ²⁾			1000	700		

- 1) Posición de mando
2) Posición central

Condiciones de funcionamiento y del entorno																		
Código de pedido para funciones de válvulas	VC	N	K	H	VV	P	Q	R	M	O	J	D	B	G	E	Op- cional	SB	
Fluido	Aire comprimido lubricado o sin lubricar, gases inertes → 48																	
Grado de filtración	[µm]	40 (grado intermedio de filtración)																
Presión de funcionamiento	[bar]	3 ... 10				-0,9 ... +10												
Presión de funcionamiento del terminal de válvulas con alimentación interna de aire de pilotaje	[bar]	3 ... 10																
Presión de pilotaje	[bar]	3 ... 10																
Temperatura ambiente	[°C]	-5 ... +50																
Temperatura del fluido	[°C]	-5 ... +50																
Temperatura de almacenamiento ¹⁾	[°C]	-20 ... +40																
Humedad relativa	[%]	90																
Criterio LABS		Sin sustancias perjudiciales para la adherencia de la pintura																

- 1) Almacenamiento a largo plazo

Características neumáticas																	
Código de pedido para funciones de válvulas	VC	VV	N	K	H	P	Q	R	M	O	J	D	B	G	E	Op- cional	SB
Sentido del flujo																	
Indiferente	-	■	-	-	-	-	-	-	■	■	■	■	■	■	■	-	■
Únicamente reversible	-	-	-	-	-	■	■	■	-	-	-	-	-	-	-	-	-
Irreversible	■	-	■	■	■	-	-	-	-	-	-	-	-	-	-	■	-
Tipo de reposición																	
Muelle neumático	■	■	■	-	■	■	■	■	■	-	-	-	-	-	-	■	■
Muelle mecánico	-	-	-	■	-	-	-	-	-	■	-	-	■	■	■	-	-

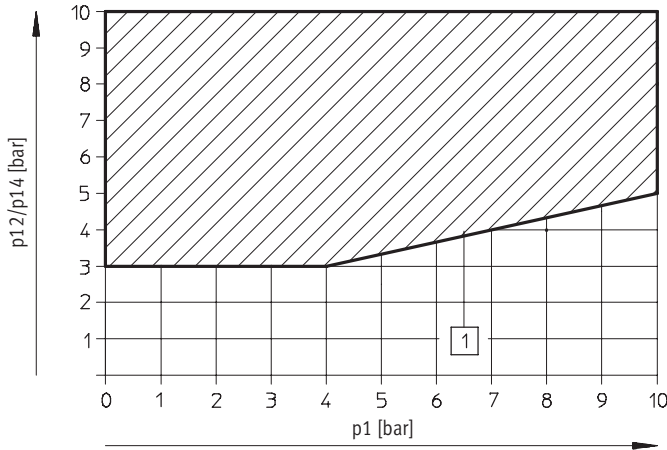
Terminal de válvulas tipo 45 VTSA-F

Hoja de datos

FESTO

Presión de mando p12/14 en función de la presión de funcionamiento p1

Para válvulas de 3/2 vías



1 Margen de funcionamiento de válvulas con aire de pilotaje externo

– – Importante

Válvulas de 3/2 vías reversibles (sentido del caudal únicamente reversible)

– Estas válvulas únicamente deben utilizarse en zonas de presión de alimentación reversible (3 y 5 con presión de alimentación, 1 como escape), o en combinación con un regulador

reversible de presión. En caso necesario, crear zonas separadas de presión separando los canales.
– Las válvulas de 3/2 vías reversibles no admiten la función especial “escape común del aire de pilotaje”

– En las conexiones 12 y 14 de las variantes de placas finales deberá aplicarse la misma presión.
– Placa final con tapa codificada: realización mediante posición 1 ó 2

– Placa final derecha con conexiones roscadas: deberá aplicarse la misma presión en 12 y 14

Tiempos de respuesta de la válvula [ms]

Código de pedido para funciones de válvulas	VC	VV	N	K	H	P	Q	R	M	O	J	D	B	G	E	SA ¹⁾	SB ¹⁾	
18 mm, tensión nominal de funcionamiento de 24 V DC/110 V AC																		
Tiempos de conexión/desconexión	Conexión	12	12	12	12	12	25	25	25	22	12	–	–	15	15	15	–	–
	Desconexión	30	30	30	30	30	12	12	12	28	38	–	–	44	44	44	–	–
	Conmutación	–	–	–	–	–	–	–	–	–	–	11	13	–	–	–	–	–
26 mm, tensión nominal de funcionamiento de 24 V DC/110 V AC																		
Tiempos de conexión/desconexión	Conexión	20	20	20	20	20	32	32	32	25	20	–	–	22	22	22	9/22	9/19
	Desconexión	38	38	38	38	38	30	30	30	45	65	–	–	65	65	65	49	36
	Conmutación	–	–	–	–	–	–	–	–	–	–	18	21	–	–	–	33	32

1) Código de válvula WA; tiempo de conmutación de 22 ms en lado de mando 12; de 9 ms en lado de mando 14
Código de válvula WB; tiempo de conmutación de 19 ms en lado de mando 12; de 9 ms en lado de mando 14

Terminal de válvulas tipo 45 VTSA-F

Hoja de datos

Datos eléctricos		
VTSA-F con conexión individual	18 mm	26 mm
Alimentación de tensión de carga, válvulas (U _{va})		
Tensión de funcionamiento	[V DC]	24 ±10%
Corriente total máxima	[A]	10
Tiempo de utilización		100%
Clase de protección según EN 60529	IP65 y NEMA 4 (todas las variantes de transmisión de señales, equipo montado)	
Consumo de potencia con 24 V DC		
2 válvulas de 3/2 vías	[W]	1,3
Válvula de 5/2 vías (Código D)	[W]	1,3
Válvula de 5/2, 5/3 vías	[W]	1,6

Datos eléctricos		
VTSA-F con conexión multipolo	18 mm	26 mm
Alimentación de tensión de carga, válvulas (U _{va})		
Tensión de funcionamiento	[V DC]	24 ±10%
	[V AC]	110 ±10% (50 ... 60 Hz)
Corriente total máxima	[A]	6
Carga admisible de corriente con 40 °C	[A]	1
Resistencia a sobretensión	[kV]	1,5
Grado de ensuciamiento		3
Tiempo de utilización		100%
Clase de protección según EN 60529	IP65 y NEMA 4 (todas las variantes de transmisión de señales, equipo montado)	
Consumo de potencia con 24 V DC		
2 válvulas de 3/2 vías	[W]	1,3
Válvula de 5/2 vías (Código D)	[W]	1,3
Válvula de 5/2, 5/3 vías	[W]	1,6
Consumo de potencia con 110 V AC		
2 válvulas de 3/2 vías	[VA]	1
Válvula de 5/2, 5/3 vías	[VA]	1,6

Terminal de válvulas tipo 45 VTSA-F

Hoja de datos

Datos eléctricos		
VTSA-F con terminal CPX	18 mm	26 mm
Alimentación de tensión para la electrónica (U _{EL} /SEN)		
Tensión de funcionamiento	[V DC]	24 ±10%
Consumo máximo de corriente con 24 V DC	[mA]	20
Tiempo de utilización		100%
Alimentación de tensión de carga, válvulas (U _{va})		
Tensión de funcionamiento	[V DC]	24 ±10%
Notificación de diagnóstico de baja tensión U _{AUS} , Tensión de carga fuera del margen de funcionamiento	[V]	21,6 ... 21,5
Clase de protección según EN 60529		IP65 y NEMA 4 (todas las variantes de transmisión de señales, equipo montado)
Consumo de potencia con 24 V DC		
2 válvulas de 3/2 vías	[W]	1,3
Válvula de 5/2 vías (código D)	[W]	1,3
Válvula de 5/2, 5/3 vías	[W]	1,6

Certificaciones	
Este producto está homologado para el uso en zonas con peligro de explosión según la directiva UE ATEX ¹⁾	
ATEX, categoría gas	II 3G
Protección contra explosiones por encendido, gas	Ex nA II T3 X
ATEX, categoría polvo	II 3D
Protección contra explosiones por encendido provocadas por polvo	Ex tD A22 IP65 T125° C X
ATEX, temperatura ambiente	[°C] -5 ≤ Ta ≤ +50
Certificación	c UL us Recognized (OL)
Símbolo CE ²⁾ (consultar declaración de conformidad)	Según UE-EMV-RL

1) Homologación válida para: VTSA-F-MP, VTSA-F-ASI, VTSA-F-FB

2) Variante multipolo 1 (24 VDC): No
 Variante multipolo 2A (110V): Según directiva de la UE de baja tensión
 Variante CPX: Según UE-EMV-RL

Materiales	
	18 mm 26 mm
Placa de enlace	Fundición inyectada de aluminio
Válvula	Fundición inyectada de aluminio, reforzada con poliamida
Juntas	Caucho nitrílico, elastómero (soporte de acero)
Placa de alimentación	Fundición inyectada de aluminio
Placa final derecha	Fundición inyectada de aluminio
Interface neumático para CPX	Fundición inyectada de aluminio
Placa reguladora de caudal	Fundición inyectada de aluminio
Placa reguladora de presión	Fundición inyectada de aluminio, reforzada con poliamida
Placa de alimentación multipolo	Fundición inyectada de aluminio
Tapa de la interface neumática y de la conexión multipolo	Velamida, reforzada con poliamida
Estado según directiva RoHS	Conformidad con RoHS

Terminal de válvulas tipo 45 VTSA-F

Hoja de datos

Peso del producto	Función	
	[g]	
Pesos aproximados	18 mm	26 mm
Placa interface multipolo Sub-D o regleta de bornes ¹⁾	550	
Nodo multipolo con conexión individual M12	760	
Placa de conexión CPX ¹⁾	1 470	
Conexión eléctrica para AS-Interface	300	
Módulo AS-Interface	850	
Placa de alimentación ²⁾		
• Placa de descarga, 3 y 5 unidos	617	
• Tapa de descarga con 3 y 5 separados	597	
Placa final ³⁾		
• Axial	339	
• Selector	281	
Placa de enlace ⁴⁾	447	634
Placa base angular ³⁾	170	230
Placa reguladora de presión		
Para conexión 1	350	402
Para conexiones 4 ó 2	367	448
Para conexiones 4/2	611	692
Placa reguladora de caudal	228	320
Placa vertical de alimentación ³⁾	140	191
Placa vertical de bloqueo de presión	209	273
Válvulas		
• Válvula de 5/3 vías (código: B, G, E)	191	320
• Válvula de 5/3 vías (código: SA,SB)	–	301
• Válvula monoestable de 5/2 vías (código: M, O)	163	293
• Válvula de impulsos de 5/2 vías, biestable (código: J, D)	172	276
• 2 válvulas de 3/2 vías (código: N, K, H, P, Q, R)	190	335
• 2 válvulas de 2/2 vías (código: VC, VV)	190	335
Placa ciega	34	73

1) Con junta de chapa, placa de circuitos impresos

2) Con junta de chapa y encadenamiento eléctrico

3) Con tornillos

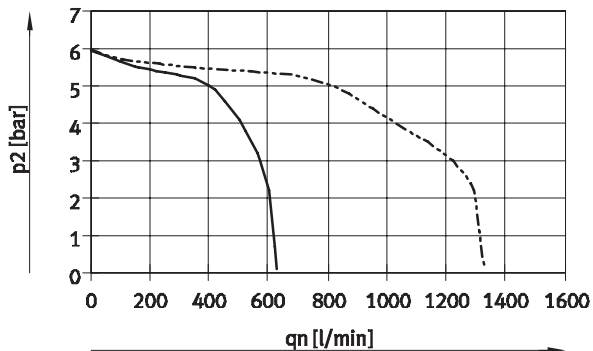
4) Con junta de chapa, encadenamiento eléctrico, soporte de placas de identificación, 4 tornillos

Terminal de válvulas tipo 45 VTSA-F

Hoja de datos

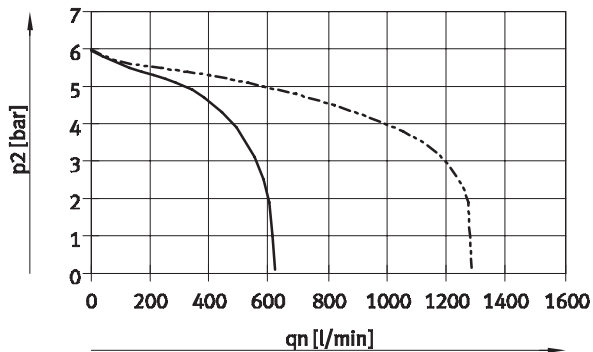
Caudal q_n en función de la presión de salida p_2 con placas reguladoras de presión (placas P), para conexión 1

6 bar



— Ancho 18 mm
- - - Ancho 26 mm

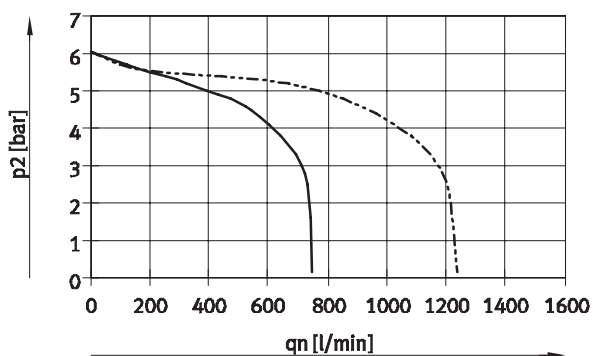
10 bar



— Ancho 18 mm
- - - Ancho 26 mm

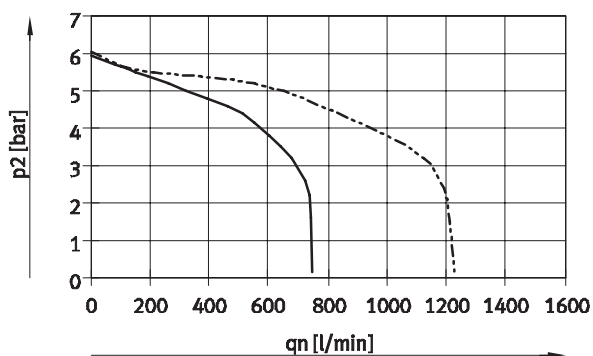
Caudal q_n en función de la presión de salida p_2 en placas reguladoras de presión (placas AB) para conexión 2, 4 o conexiones 4/2

6 bar



— Ancho 18 mm
- - - Ancho 26 mm

10 bar



— Ancho 18 mm
- - - Ancho 26 mm

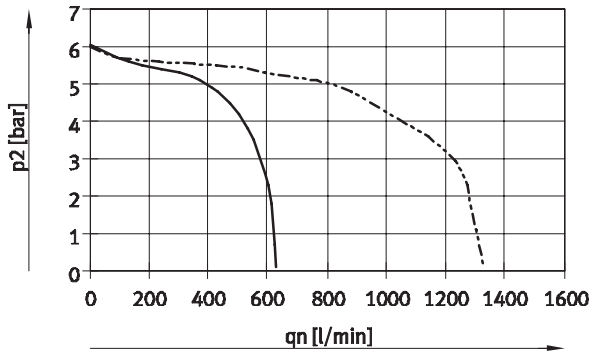
Terminal de válvulas tipo 45 VTSA-F

Hoja de datos

FESTO

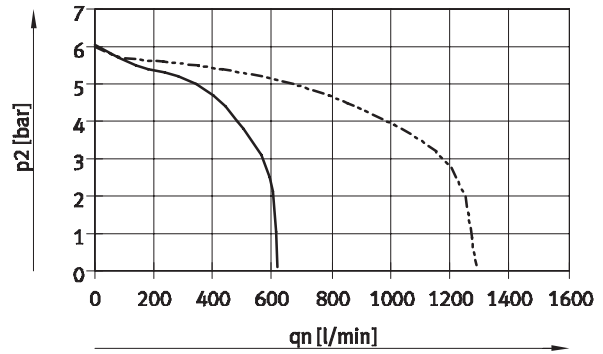
Caudal q_n en función de la presión de salida p_2 en placas reguladoras de presión (placas AB) para conexiones 4/2, reversible

6 bar



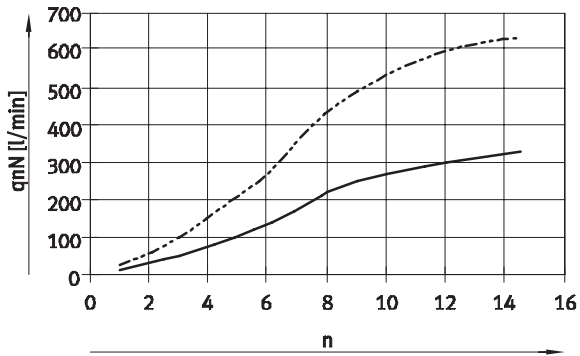
— Ancho 18 mm
 - - - Ancho 26 mm

10 bar



— Ancho 18 mm
 - - - Ancho 26 mm

Caudal q_n en función de la estrangulación



— Ancho 18 mm
 - - - Ancho 26 mm
 n vueltas del tornillo de ajuste

Terminal de válvulas tipo 45 VTSA-F

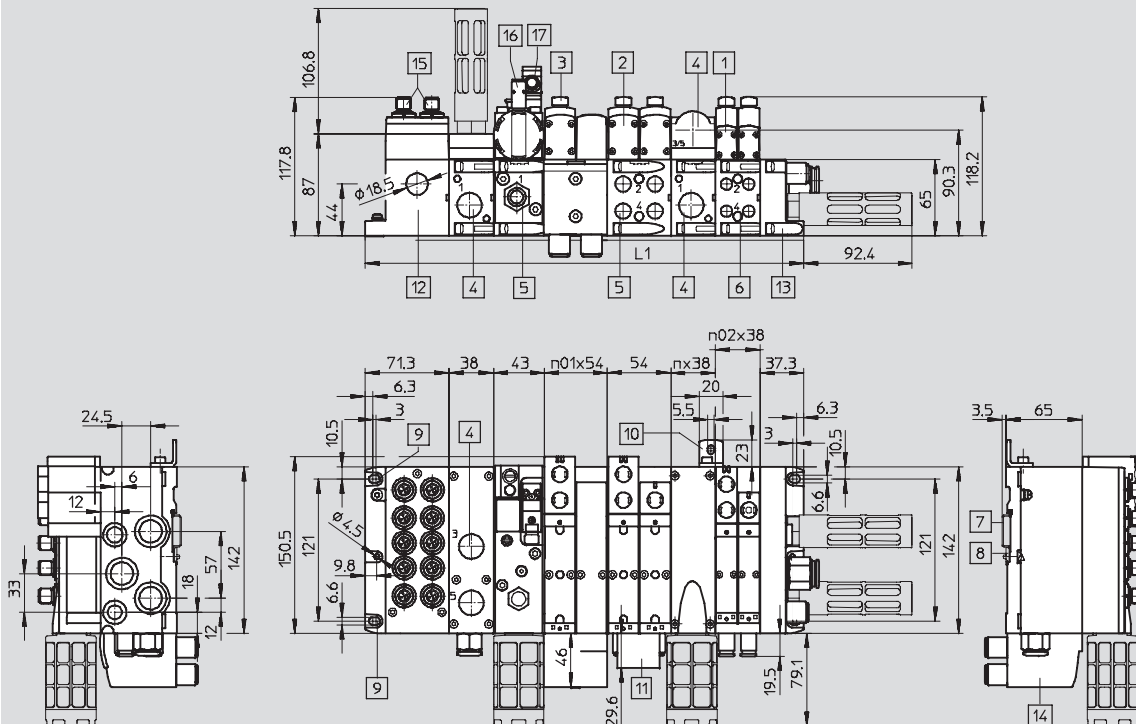
Hoja de datos

FESTO

Dimensiones

Datos CAD disponibles en www.festo.com

Terminal de válvulas con conexión eléctrica individual



- | | | | |
|--|--|---|--|
| 1 Electroválvula 18 mm | 7 Perfil DIN | 13 Placa final | n02 Cantidad de placas de enlace 18 mm |
| 2 Electroválvula 26 mm | 8 Montaje en perfil DIN | 14 Placa de enlace angular | n01 Cantidad de placas de enlace 26 mm |
| 3 Tapa / Accionamiento auxiliar manual | 9 Taladro de fijación | 15 Conector M12 tipo clavija (6x o 10x) | n Cantidad de placas de alimentación |
| 4 Conexión roscada G $\frac{1}{2}$ | 10 Escuadra de fijación adicional | 17 Detector de posición M12x1 | |
| 5 Conexión roscada G $\frac{1}{4}$ | 11 Soporte para placas identificadoras | 17 Conector tipo zócalo M12x1 | |
| 6 Conexión roscada G $\frac{1}{8}$ | 12 Conexión individual | | |

Tamaño	L1
18 mm	$71,3 + n02 \times 38 + 43 + nx 38 + 37,3$
26 mm	$71,3 + n01 \times 54 + 43 + nx 38 + 37,3$
Mezcla de 18 mm y 26 mm	$71,3 + n02 \times 38 + n01 \times 54 + 43 + nx 38 + 37,3$

Importante: Este producto corresponde a las normas ISO 1179-1 e ISO 228-1.

Terminal de válvulas tipo 45 VTSA-F

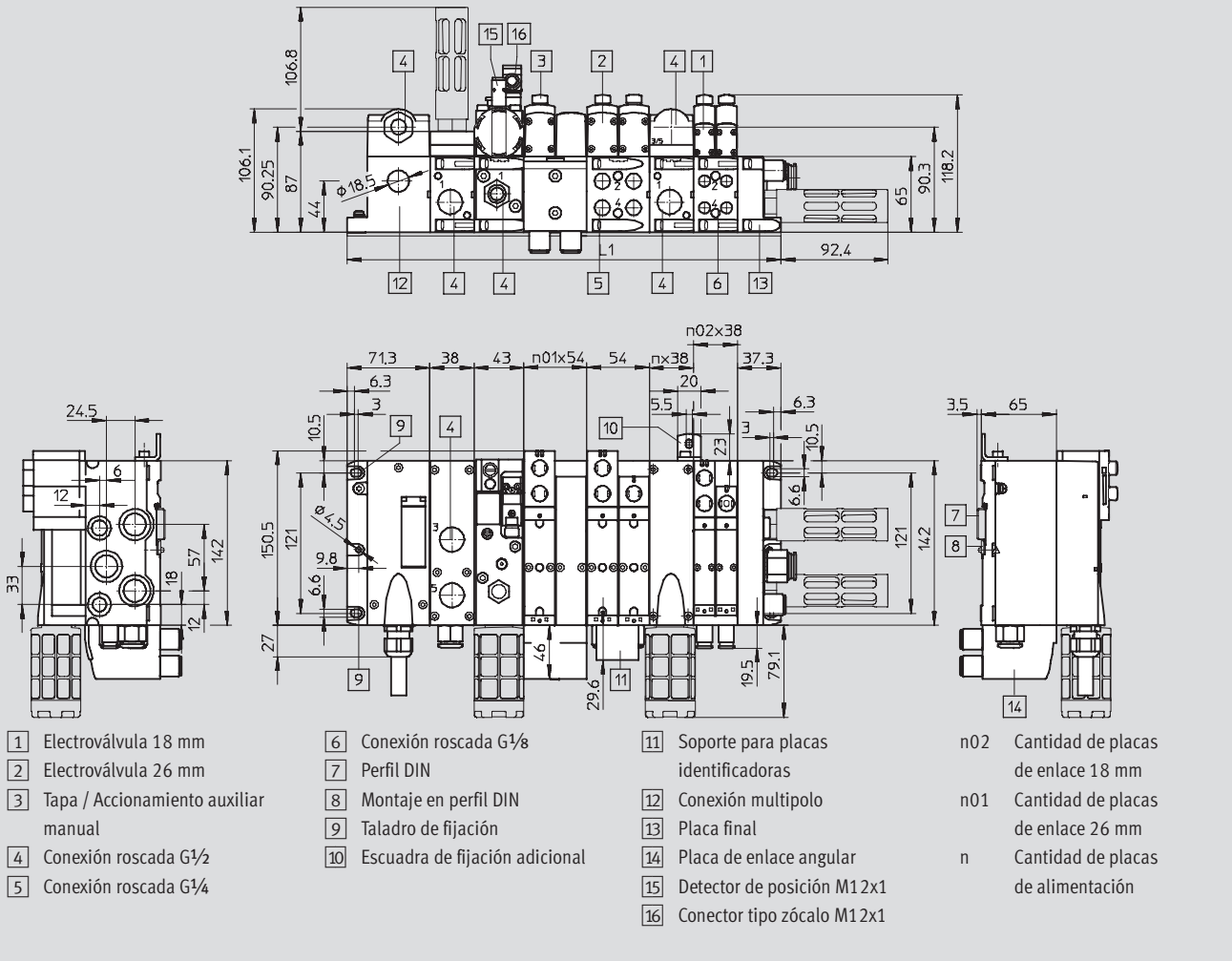
Hoja de datos

FESTO

Dimensiones

Datos CAD disponibles en www.festo.com

Terminal de válvulas con conexión multipolo



- | | | | |
|--|-----------------------------------|--|--|
| 1 Electroválvula 18 mm | 6 Conexión roscada G1/8 | 11 Soporte para placas identificadoras | n02 Cantidad de placas de enlace 18 mm |
| 2 Electroválvula 26 mm | 7 Perfil DIN | 12 Conexión multipolo | n01 Cantidad de placas de enlace 26 mm |
| 3 Tapa / Accionamiento auxiliar manual | 8 Montaje en perfil DIN | 13 Placa final | n Cantidad de placas de alimentación |
| 4 Conexión roscada G1/2 | 9 Taladro de fijación | 14 Placa de enlace angular | |
| 5 Conexión roscada G1/4 | 10 Escuadra de fijación adicional | 15 Detector de posición M12x1 | |
| | | 16 Conector tipo zócalo M12x1 | |

Tamaño	L1
18 mm	$71,3 + n02 \times 38 + 43 + nx 38 + 37,3$
26 mm	$71,3 + n01 \times 54 + 43 + nx 38 + 37,3$
Mezcla de 18 mm y 26 mm	$71,3 + n02 \times 38 + 43 + n01 \times 54 + nx 38 + 37,3$

⚠ Importante: Este producto corresponde a las normas ISO 1179-1 e ISO 228-1.

Terminal de válvulas tipo 45 VTSA-F

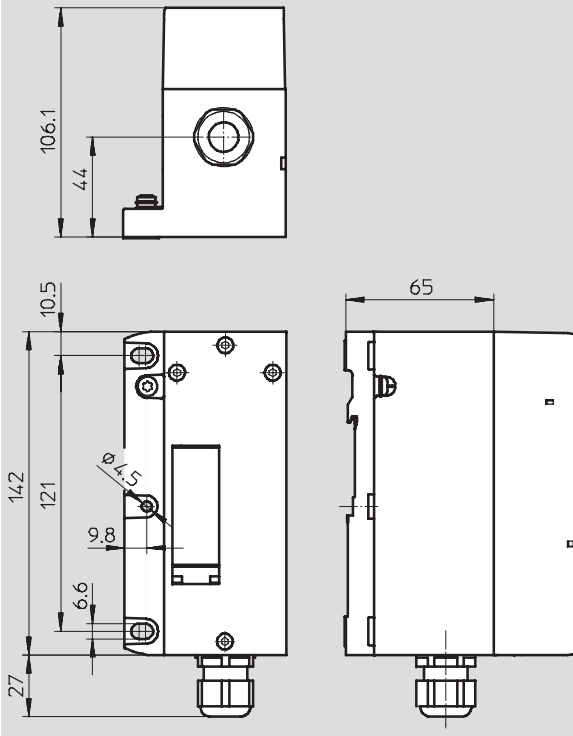
Hoja de datos

FESTO

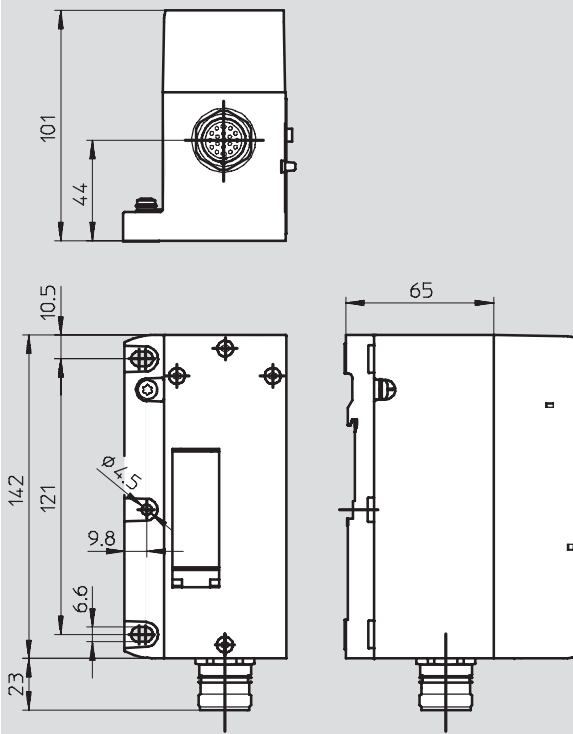
Dimensiones

Datos CAD disponibles en → www.festo.com

Multipolo, regleta de bornes (CageClamp)



Multipolo (conector redondo tipo zócalo)



Terminal de válvulas tipo 45 VTSA-F

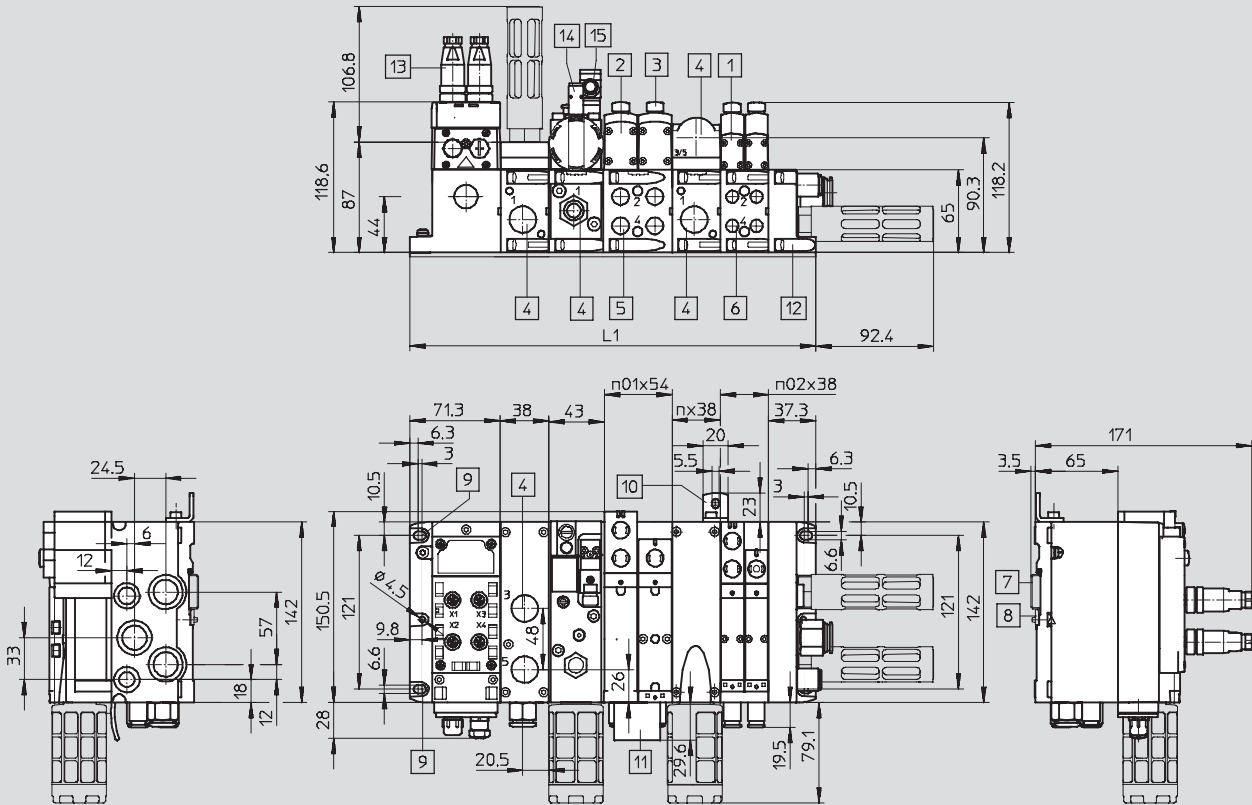
Hoja de datos

FESTO

Dimensiones

Datos CAD disponibles en www.festo.com

Terminal de válvulas con conexión de AS-Interface



- | | | | | | | | |
|---|--------------------------------------|----|--------------------------------|----|-------------------------------------|-----|------------------------------------|
| 1 | Electroválvula 18 mm | 6 | Conexión roscada G1/8 | 11 | Soporte para placas identificadoras | n02 | Cantidad de placas de enlace 18 mm |
| 2 | Electroválvula 26 mm | 7 | Perfil DIN | 12 | Placa final | n01 | Cantidad de placas de enlace 26 mm |
| 3 | Tapa / Accionamiento auxiliar manual | 8 | Montaje en perfil DIN | 13 | Conector tipo clavija M12 | n | Cantidad de placas de alimentación |
| 4 | Conexión roscada G1/2 | 9 | Taladro de fijación | 14 | Detector de posición M12x1 | | |
| 5 | Conexión roscada G1/4 | 10 | Escuadra de fijación adicional | 15 | Conector tipo zócalo M12x1 | | |

Tamaño	L1
18 mm	$71,3 + n02 \times 38 + 43 + nx 38 + 37,3$
26 mm	$71,3 + n01 \times 54 + 43 + nx 38 + 37,3$
Mezcla de 18 mm y 26 mm	$71,3 + n02 \times 38 + n01 \times 54 + 43 + nx 38 + 37,3$

Terminal de válvulas tipo 45 VTSA-F

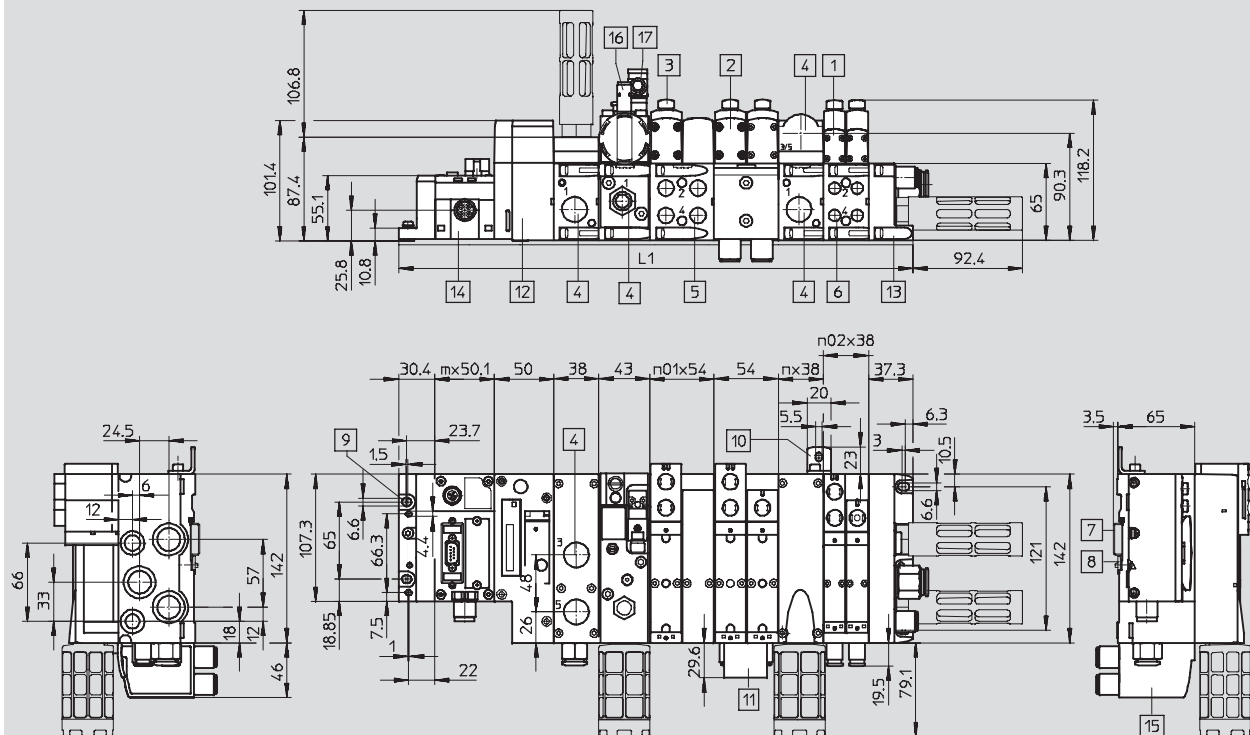
Hoja de datos

FESTO

Dimensiones

Datos CAD disponibles en www.festo.com

Terminal de válvulas con conexión de bus de campo



- | | | | |
|--|--|---|--|
| 1 Electroválvula 18 mm | 7 Perfil DIN | 13 Placa final | n02 Cantidad de placas de enlace 18 mm |
| 2 Electroválvula 26 mm | 8 Montaje en perfil DIN | 14 Módulo CPX / Nodo de bus de campo | n01 Cantidad de placas de enlace 26 mm |
| 3 Tapa / Accionamiento auxiliar manual | 9 Taladro de fijación | 15 Placa de enlace angular, ancho de 18 mm, G ¹ / ₈ | n Cantidad de placas de alimentación |
| 4 Conexión roscada G ¹ / ₂ | 10 Escuadra de fijación adicional | 16 Conector tipo zócalo M12x1 | m Cantidad de módulos CPX |
| 5 Conexión roscada G ¹ / ₄ | 11 Soporte para placas identificadoras | 17 Conector tipo zócalo M12x1 | |
| 6 Conexión roscada G ¹ / ₈ | 12 Conexión neumática para CPX | | |

Tamaño	L1
18 mm	$30,4 + m \times 50,1 + 50 + 43 + n02 \times 38 + nx \ 38 + 37,3$
26 mm	$30,4 + m \times 50,1 + 50 + 43 + n01 \times 54 + nx \ 38 + 37,3$
Mezcla de 18 mm y 26 mm	$30,4 + m \times 50,1 + 50 + 43 + n02 \times 38 + n01 \times 54 + nx \ 38 + 37,3$

• - Importante: Este producto corresponde a las normas ISO 1179-1 e ISO 228-1.

Terminal de válvulas tipo 45 VTSA-F

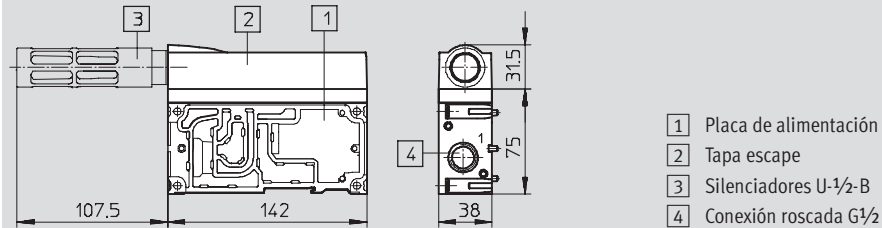
Hoja de datos

FESTO

Dimensiones

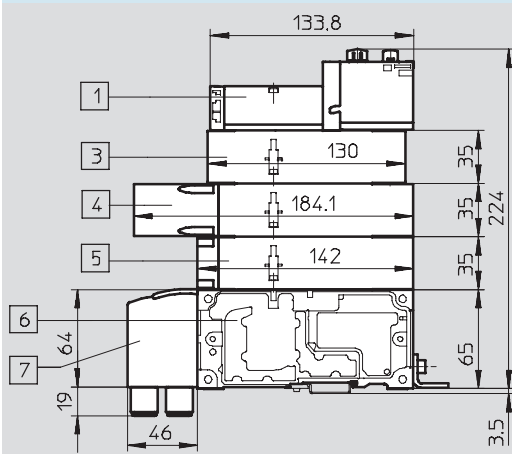
Datos CAD disponibles en → www.festo.com

Placa de alimentación con silenciador

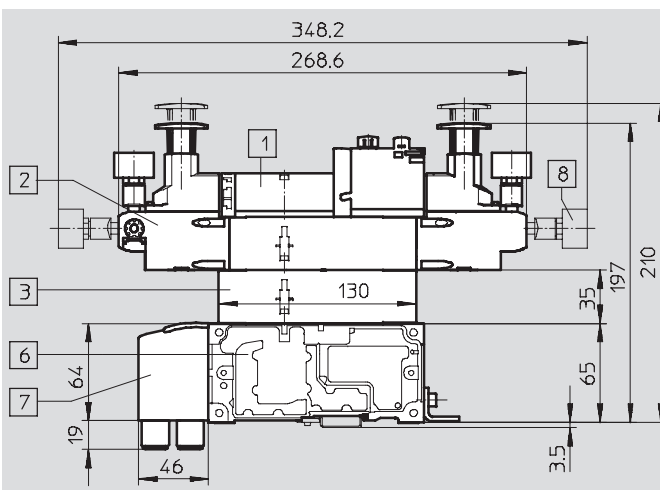


- 1 Placa de alimentación
- 2 Tapa escape
- 3 Silenciadores U-1/2-B
- 4 Conexión roscada G1/2

Componentes del encadenamiento vertical, ancho de 18 mm



- 1 Electroválvula con dos bobinas, ancho de 18 mm
- 3 Placa reguladora de caudal
- 4 Placa vertical de bloqueo de presión
- 5 Placa de alimentación vertical
- 6 Placa de enlace
- 7 Placa base con conexiones laterales



- 1 Electroválvula con dos bobinas, ancho de 18 mm
- 2 Placa reguladora de presión
- 3 Placa reguladora de caudal
- 4 Placa vertical de bloqueo de presión
- 6 Placa de enlace
- 7 Placa base con conexiones laterales
- 8 Manómetro; montaje en cualquier posición

Terminal de válvulas tipo 45 VTSA-F

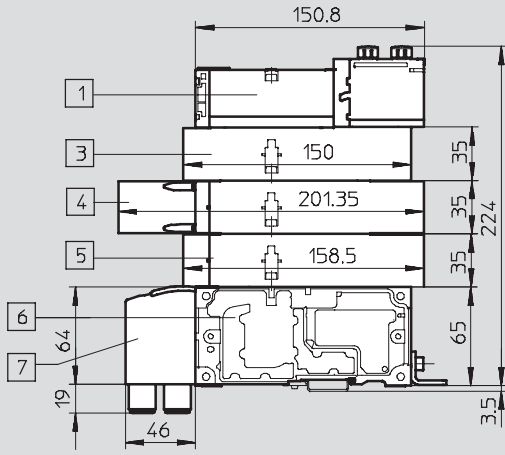
Hoja de datos

FESTO

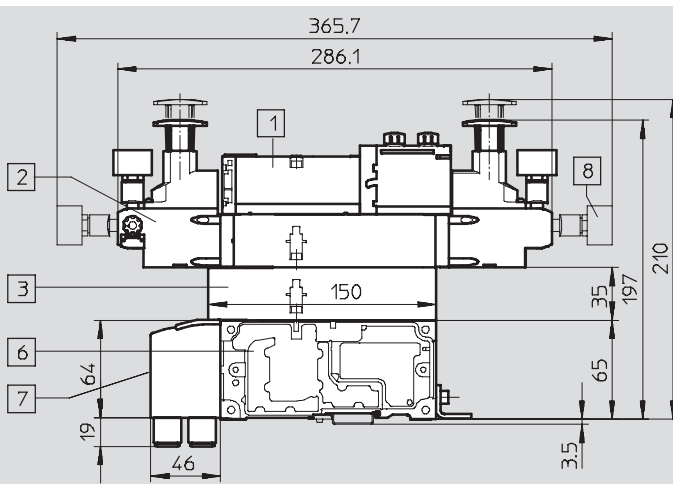
Dimensiones

Datos CAD disponibles en → www.festo.com

Componentes del encadenamiento vertical, ancho de 26 mm

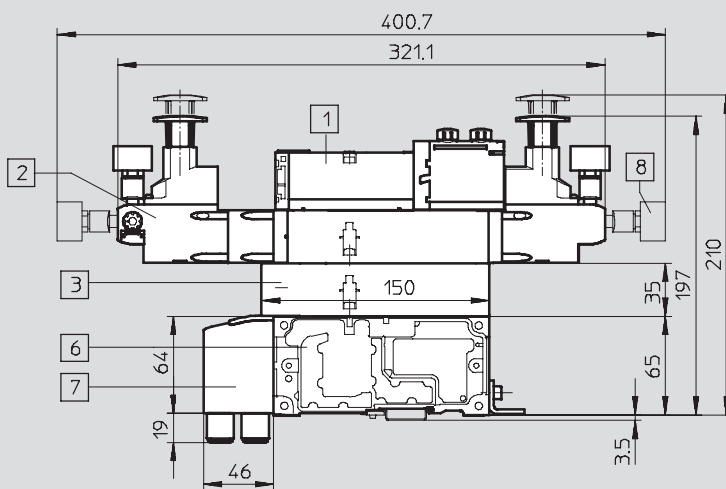


- 1 Electroválvula con dos bobinas, ancho de 26 mm
- 3 Placa reguladora de caudal
- 4 Placa vertical de bloqueo de presión
- 5 Placa de alimentación vertical
- 6 Placa de enlace
- 7 Placa base con conexiones laterales



- 1 Electroválvula con dos bobinas, ancho de 26 mm
- 2 Placa reguladora de presión
- 3 Placa reguladora de caudal
- 4 Placa vertical de bloqueo de presión
- 6 Placa de enlace
- 7 Placa base con conexiones laterales
- 8 Manómetro; montaje en cualquier posición

Componentes del encadenamiento vertical, ancho de 26 mm, con placa de regulación de presión también apropiada para válvulas de estructura simétrica



- 1 Electroválvula con dos bobinas, ancho de 26 mm
- 2 Placa reguladora de presión
- 3 Placa reguladora de caudal
- 6 Placa de enlace
- 7 Placa base con conexiones laterales
- 8 Manómetro; montaje en cualquier posición

Terminal de válvulas tipo 45 VTSA-F

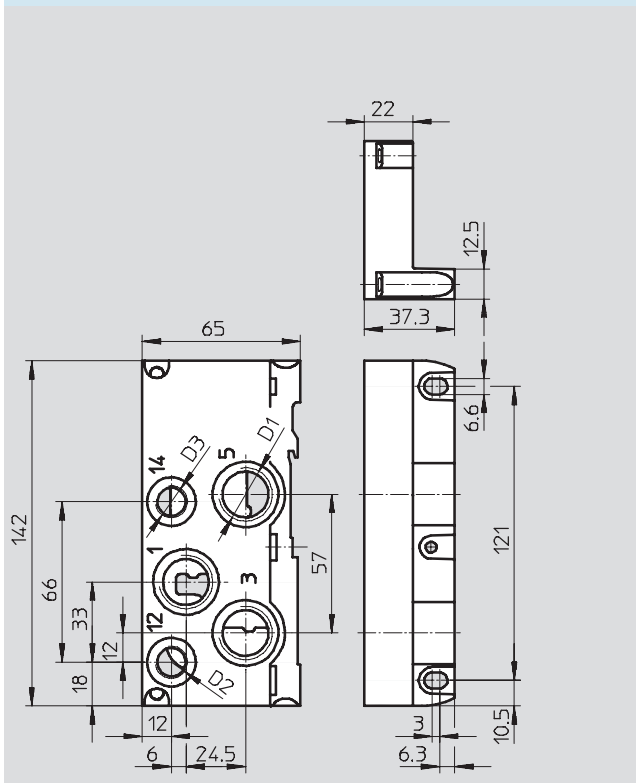
Hoja de datos

FESTO

Dimensiones

Datos CAD disponibles en www.festo.com

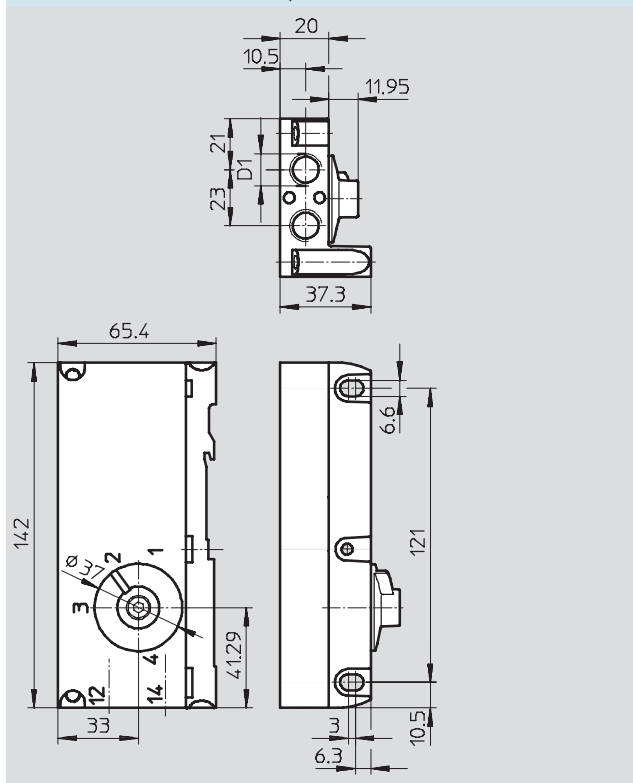
Placa final derecha



Tipo	D1	D2	D3
VABE-S6-1R-G12	G $\frac{1}{2}$	G $\frac{1}{4}$	G $\frac{1}{4}$
VABE-S6-1RZ-G12			

1) -||- Importante: Este producto corresponde a las normas ISO 1179-1 e ISO 228-1.

Placa final del lado derecho, con tapa codificada



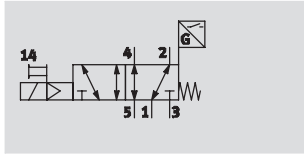
Tipo	D1
VABE-S6-1RZ-G-B1	G $\frac{1}{4}$





1) -||- Importante: Este producto corresponde a las normas ISO 1179-1 e ISO 228-1.

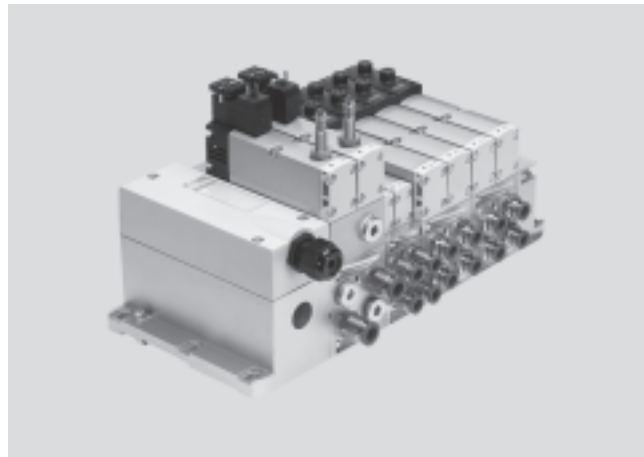
Terminal de válvulas tipo 45 VTSA-F

Hoja de datos

Función



-  - Caudal
950 l/min
-  - Ancho de las válvulas
01: 26 mm
-  - Tensión
24 V DC
-  - Presión
3 ... 10 bar



Válvulas para la neumática de seguridad

Función

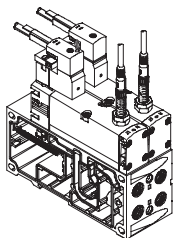
La válvula monoestable de 5/2 vías con reposición por muelle y de 26 mm de ancho, incluye una función de diagnóstico. Ejecución en versión plug-in o como válvula individual con válvulas servopilotadas según ISO 15218

y con conector rectangular en forma de C. El sensor inductivo controla la posición normal de la corredera del émbolo.

Utilizando un contacto normalmente cerrado, es posible que se produzca la ruptura del cable. Apropiado para unidades de control de clase de seguridad superior según DIN EN 13849-1.

- Protección contra movimientos imprevistos
- Actuadores en sistemas de alimentación manual de piezas
- Inversión del movimiento del cilindro

Terminal de válvulas



Las válvulas con detección integrada de la posición del émbolo, pueden utilizarse sin importar el tipo de conexión eléctrica (conexión individual, multipolo, de bus de campo / bloque de control).

En caso de utilización en partes de sistemas de control que son relevantes para la seguridad, deberá elegirse una conexión eléctrica mediante conector rectangular tipo clavija (DIN EN 175301-803, forma C).

Alimentación del aire de pilotaje

- El terminal de válvulas puede alimentarse con aire de pilotaje interno o externo, recurriendo a las diversas variantes de placas finales.

- - Importante

La sustitución de los sensores incluidos en las válvulas deberá ser realizada por un técnico de Festo. Si el montaje no se efectúa correctamente, el funcionamiento puede ser incorrecto o puede destruirse la válvula. En caso de un fallo, deberá enviarse todo el módulo para su reparación en Festo. Las válvulas (con detección de la posición de conmutación) de la serie VSVA-B-M52 -...- únicamente pueden pedirse individualmente. Si se prevé su utilización en un terminal de válvulas, pueden montarse en las posiciones libres previstas para ello.

Terminal de válvulas tipo 45 VTSA-F

Hoja de datos

Datos técnicos generales		
Tamaño	26 mm	
Válvula		
Construcción	Válvula de corredera	
Tipo de junta	Blanda	
Tipo de accionamiento	Eléctrico	
Tipo de mando	Servopilotaje	
Función de escape, con estrangulación	Mediante placa de estrangulación	
Lubricación	Lubricación de por vida	
Tipo de fijación	En placa de enlace	
Posición de montaje	Indiferente	
Accionamiento manual auxiliar	Cubierto	
Placa base sencilla		
Conexión neumática	Conexión roscada	Racor
Conexión de alimentación 1	G $\frac{1}{4}$	QS-G $\frac{1}{4}$ -8 QS-G- $\frac{1}{4}$ -10 QS-G $\frac{1}{4}$ -12
Conexión de escape 3/5	G $\frac{1}{4}$	QS-G $\frac{1}{4}$ -8 QS-G $\frac{1}{4}$ -10 QS-G $\frac{1}{4}$ -12
Utilizaciones 2/4	G $\frac{1}{4}$	QS-G $\frac{1}{4}$ -8 QS-G $\frac{1}{4}$ -10 QS-G $\frac{1}{4}$ -12
Conexión de alimentación de aire de pilotaje 14	G $\frac{1}{8}$	QS-G $\frac{1}{8}$ -6 QS-G $\frac{1}{8}$ -8
Conexión de escape del aire de pilotaje 12	G $\frac{1}{8}$	QS-G $\frac{1}{8}$ -6 QS-G $\frac{1}{8}$ -8
Terminal de válvulas	→ 49	

Caudal nominal normal qnN [l/min]		
Válvula	VSVA-B-M52-MZD-A1-1T1L-...-	VSVA-B-M52-MZ-A1-1C1-...-
Ancho de 26 mm		
Caudal de la válvula	1400	1400
Caudal de válvula a terminal de válvulas	1200	1100

Condiciones de funcionamiento y del entorno		
Válvula / Placa de enlace		
Fluido	Aire comprimido lubricado o sin lubricar, gases inertes → 48	
Grado de filtración	[μ m]	40 (grado intermedio de filtración)
Presión de funcionamiento	[bar]	3 ... 10
Presión de funcionamiento del terminal de válvulas con alimentación interna de aire de pilotaje	[bar]	3 ... 10
Presión de pilotaje	[bar]	3 ... 10
Temperatura ambiente	[°C]	-5 ... +50
Temperatura del fluido	[°C]	-5 ... +50
Temperatura de almacenamiento ¹⁾	[°C]	-20 ... +40
Humedad relativa	[%]	90

Terminal de válvulas tipo 45 VTSA-F

Hoja de datos

Tiempos de respuesta de la válvula [ms]			
Válvula		VSVA-B-M52-MZD-A1-1T1L-...-	VSVA-B-M52-MZ-A1-1C1-...-
Ancho de 26 mm			
Tiempos de conexión/ desconexión	Conexión	20	21
	Desconexión	54	41

Datos eléctricos			
Válvula		VSVA-B-M52-MZD-A1-1T1L-...-	VSVA-B-M52-MZ-A1-1C1-...-
Conexión eléctrica		Conector tipo clavija de 4 contactos, según ISO 15407-2	Conector tipo clavija, forma C, según DIN EN 175301-803, sin conductor protector
Tensión nominal de funcionamiento	[V DC]	24	
Oscilaciones admisibles de la tensión	[%]	±10	-15/+10
Resistencia a sobretensión	[kV]	2,5	
Grado de ensuciamiento		3	
Consumo	[W]	1,6 W	1,8 W
Detección de la posición del émbolo		Posición normal mediante sensor	
Tiempo de utilización	[%]	100	
Clase de protección según DIN EN 60529		IP65, NEMA 4	

Datos eléctricos			
Detector de posición		M8x1	
Conexión eléctrica	Tubería	Trifilar	
	Conector tipo clavija	M8x1, 3 contactos	
Longitud del cable	[m]	2,5	
Salida conmutada		PNP o NPN	
Funcionamiento del elemento de maniobra		Contacto normalmente cerrado	
Indicación de estado de conmutación		LED amarillo	
Tensión de funcionamiento	[V DC]	10 ... 30	
Ondulación residual	[%]	±10	
Tensión de funcionamiento para el cálculo	[V DC]	24	
Sensor de intensidad en reposo	[mA]	≤10	
Corriente de salida máxima	[mA]	200	
Caída de tensión	[V]	≤2	
Frecuencia máxima de maniobra	[Hz]	5 000	
Resistencia a cortocircuitos		Sincronizado	
Sensor de polos inconfundibles		En todas las conexiones eléctricas	
Principio de medición		Inductivo	
Detección de la posición del émbolo		Posición normal de la válvula con sensor	

Terminal de válvulas tipo 45 VTSA-F

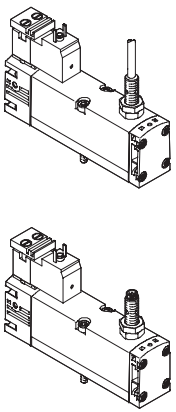
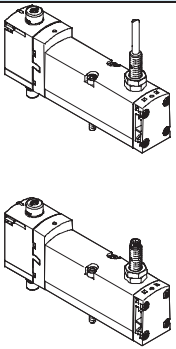
Hoja de datos

Peso del producto		Tamaño
Pesos aproximados	[g]	26 mm
Válvulas de 5/2 vías		
• VSVA-B-M52-MZ-A1-1C1-APC		332
• VSVA-B-M52-MZ-A1-1C1-APP		289
• VSVA-B-M52-MZ-A1-1C1-ANC		332
• VSVA-B-M52-MZ-A1-1C1-ANP		289
• VSVA-B-M52-MZD-A1-1T1L-APC		307
• VSVA-B-M52-MZD-A1-1T1L-APP		264
• VSVA-B-M52-MZD-A1-1T1L-ANC		307
• VSVA-B-M52-MZD-A1-1T1L-ANP		264
Placa base sencilla		302

Materiales	
	26 mm
Placa base / Placa de enlace	Fundición inyectada de aluminio
Válvula	Fundición inyectada de aluminio, reforzada con poliamida
Juntas	Caucho nitrílico, elastómero (soporte de acero)
Tornillos	Acero cincado
Cuerpo del sensor	Acero inoxidable de aleación fina
Cubierta del cable	Poliuretano


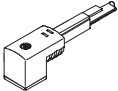
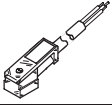

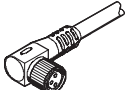
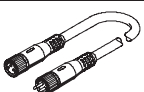
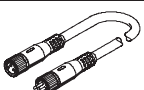

Terminal de válvulas tipo 45 VTSA-F

Hoja de datos

Referencias					
	Código	Función de válvula	Tamaño	Tipo	Nº art.
Electroválvulas, 24 V DC, con conexión neumática según ISO 15218					
	-	Válvula monoestable de 5/2 vías, reposición mecánica por muelle, con detección de la posición de conmutación mediante sensor inductivo, salida PNP con cable trifilar	26 mm	VSVA-B-M52-MZ-A1-1C1-APC	560725
	-	Válvula monoestable de 5/2 vías, reposición mecánica por muelle, con detección de la posición de conmutación mediante sensor inductivo, salida NPN con cable trifilar	26 mm	VSVA-B-M52-MZ-A1-1C1-ANC	560744
	-	Válvula monoestable de 5/2 vías, reposición mecánica por muelle, con detección de la posición de conmutación mediante sensor inductivo, salida PNP, conector trifilar, M8	26 mm	VSVA-B-M52-MZ-A1-1C1-APP	560726
	-	Válvula monoestable de 5/2 vías, reposición mecánica por muelle, con detección de la posición de conmutación mediante sensor inductivo, salida NPN, conector trifilar, M8	26 mm	VSVA-B-M52-MZ-A1-1C1-ANP	560745
Electroválvulas, 24 V DC, con conexión tipo plug-in					
	-	Válvula monoestable de 5/2 vías, reposición mecánica por muelle, con detección de la posición de conmutación mediante sensor inductivo, salida PNP con cable trifilar	26 mm	VSVA-B-M52-MZD-A1-1T1L-APC	560723
	-	Válvula monoestable de 5/2 vías, reposición mecánica por muelle, con detección de la posición de conmutación mediante sensor inductivo, salida NPN con cable trifilar	26 mm	VSVA-B-M52-MZD-A1-1T1L-ANC	560742
	-	Válvula monoestable de 5/2 vías, reposición mecánica por muelle, con detección de la posición de conmutación mediante sensor inductivo, salida PNP, conector trifilar, M8	26 mm	VSVA-B-M52-MZD-A1-1T1L-APP	560724
	-	Válvula monoestable de 5/2 vías, reposición mecánica por muelle, con detección de la posición de conmutación mediante sensor inductivo, salida NPN, conector trifilar, M8	26 mm	VSVA-B-M52-MZD-A1-1T1L-ANP	560743

Terminal de válvulas tipo 45 VTSA-F

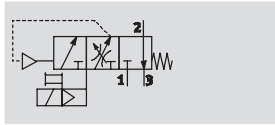
Hoja de datos




Conexiones eléctricas				
	Conexión eléctrica	Tipo de montaje / Longitud del cable	Tipo	Nº art.
Conectores tipo zócalo para válvulas individuales				
	Conector acodado tipo zócalo de 3 contactos Borne roscado	Racor PG7	MSSD-EB	151687
		Racor M12	MSSD-EB-M12	539712
Conector tipo zócalo con cable, para válvulas individuales				
	Conector acodado tipo zócalo, 3 contactos	2,5 m	KMEB-1-24-2,5-LED	151688
	Conector acodado tipo zócalo, 3 contactos	5 m	KMEB-1-24-5-LED	151589
	Conector acodado tipo zócalo, 3 contactos	10 m	KMEB-1-24-10-LED	193457
	Conector acodado tipo zócalo, 4 contactos	2,5 m	KMEB-2-24-2,5-LED	174844
	Conector acodado tipo zócalo, 4 contactos	5 m	KMEB-2-24-5-LED	174845
	Conector recto tipo zócalo, 3 contactos, M8	2,5 m	NEBU-M8G3-K-2,5-LE3	541333
		5 m	NEBU-M8G3-K-5-LE3	541334
	Conector acodado tipo zócalo, 3 contactos, M8	2,5 m	NEBU-M8-W3-K-2,5-LE3	541338
		5 m	NEBU-M8W3-K-5-LE3	541341
	Conector recto tipo zócalo, conector recto tipo clavija	2,5 m	NEBU-M8G3-K-2,5-M8G4	554037
	Conjunto modular para cables indistintos	–	NEBU-... → Internet: nebu	–
Referencias: Junta iluminada para patrón de conexiones según DIN EN 175301-803, forma C				
		Hojas de datos → Internet: meb-ld		
	Tensión		Tipo	Nº art.
	[V DC]	[V AC]		
	12 ... 24	–	MEB-LD-12-24DC	151 717
	–	230	MEB-LD-230AC	151 718

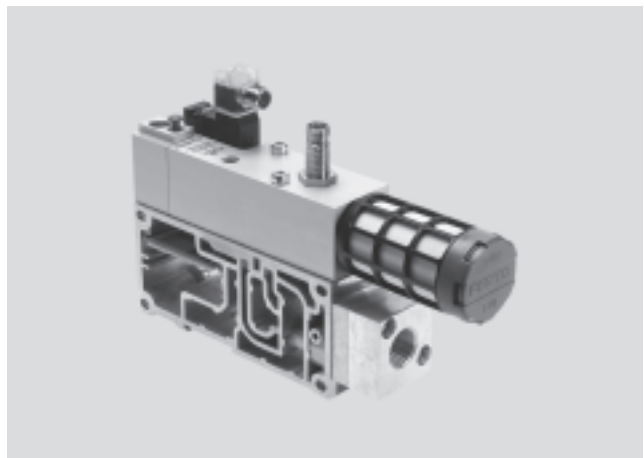
Terminal de válvulas tipo 45 VTSA-F

Hoja de datos: válvula de arranque progresivo

Función



-  Caudal
Alimentación: 3000 l/min
Escape: 3300 l/min
-  Temperatura
-5 ... +50 °C
-  Presión
2 ... 10 bar



Aplicaciones

Función

La válvula de arranque progresivo se utiliza para aumentar suavemente la presión de alimentación en el canal 1 del terminal de válvulas o para evacuar rápidamente el aire a través del canal 1 del terminal.
La operación de conexión se realiza en dos fases:

- Primero aumenta lentamente la presión de trabajo en el canal 1 (la velocidad del aumento de la presión se ajusta con el tornillo de estrangulación).
- Una vez que la presión de trabajo alcanzó un valor determinado en el canal 1, la válvula abre completamente el paso para que se aplique la presión completa en ese canal.

El punto de conmutación para la presión de funcionamiento completa está ajustado en 4 bar desde fábrica, pero puede modificarse utilizando el tornillo de ajuste.
En el canal 14 (aire de pilotaje) se aplica siempre toda la presión de funcionamiento. De esa manera, las válvulas pasan de inmediato a la

posición de conmutación deseada. Si la válvula no conmutó, se evacua el aire contenido en el canal 1 del terminal de válvulas a través de la salida de la válvula de arranque progresivo. Para fines de mantenimiento y de servicio técnico, se ofrece un sistema de accionamiento manual de recuperación automática de la posición.

Diagnóstico

La posición del émbolo de la válvula de arranque progresivo puede controlarse mediante un detector con LED integrado. Este detector constata si la válvula conmutó y, por lo tanto, si se

alimenta aire de trabajo al terminal de válvulas. Además es posible consultar la presión mediante un manómetro (opcional).

La válvula de arranque progresivo puede pedirse con o sin detector. El montaje posterior del detector es complicado debido a la calibración necesaria.

Para indicar el estado de conmutación o estado de la señal, se dispone de cables y de LED integrados.

Alimentación del aire de pilotaje

Es posible alimentar aire de pilotaje interno al terminal de válvulas a través de la válvula de arranque progresivo o aire de pilotaje interno

o externo a través de las diversas variantes de placas finales. El tipo de alimentación de aire de pilotaje se define mediante la junta de la conexión

de la válvula de arranque progresivo. El suministro de la válvula de arranque progresivo incluye tanto la junta

para alimentación interna como la junta para la alimentación externa del aire de pilotaje.

Limitaciones

Alimentación de presión

En la zona de presión de la válvula de arranque progresivo no deben haber otros elementos de alimentación de presión.

Aire de escape

No es posible el escape de aire a través de la válvula de arranque progresivo. Si funciona en una zona de presión con canal 3/5 separado, deberá utilizarse una placa de escape.

Alimentación del aire de pilotaje

Si se selecciona la alimentación interna de aire de pilotaje (canal 14) a través de la válvula de arranque progresivo, no debe haber otra alimentación de aire de pilotaje en el terminal de válvulas.

Funcionamiento reversible

La válvula de arranque progresivo no está prevista para el uso reversible.

Terminal de válvulas tipo 45 VTSA-F

Hoja de datos: válvula de arranque progresivo

Datos técnicos generales	
Construcción	Válvula de corredera
Tipo de accionamiento	Eléctrico
Tipo de junta	Blanda
Tipo de fijación	En placa base
Posición de montaje	Indiferente
Función de válvula	Función de generación de presión
Accionamiento manual auxiliar	Mediante pulsador
Tipo de reposición	Muelle mecánico
Tipo de mando	Servopilotaje
Alimentación del aire de pilotaje	Interna, externa
Sentido del flujo	Irreversible
Consulta de la posición del émbolo	Mediante detector inductivo

Caudal nominal normal q _N [l/min]	
Alimentación	3 000
Escape	3 300

Tiempos de respuesta de la válvula [ms]		
Tiempos de conexión/ desconexión	Conexión	17
	Desconexión	50
	Conmutación	–

Datos eléctricos		
Tipo	VABF-S6-1-P5A4-...-2A	VABF-S6-1-P5A4-...-1
Conexión eléctrica	Conector forma C según DIN EN 175301-803, forma rectangular	
Tensión nominal de funcionamiento [V]	110 AC	24 DC
Tensión de funcionamiento [V]	110 AC ±10%	24 DC ±10%
Valores característicos de las bobinas	110 V AC: 50/60 Hz, 3VA llamada 110 V AC: 50/60 Hz, 2,4VA retención	24 V DC: 2,5 W
Clase de protección según EN 60529	IP65	

Condiciones de funcionamiento y del entorno		
Tipo	VABF-S6-1-P5A4-...-2A	VABF-S6-1-P5A4-...-1
Presión de funcionamiento [bar]	2 ... 10	
Ajuste original de la presión de conmutación [bar]	4	
Fluido	Aire comprimido filtrado, con o sin lubricación, grado de filtración 40 µm	
Temperatura ambiente [°C]	–5 ... +50	
Símbolo CE (consultar declaración de conformidad)	Según directiva de máquinas UE CEM	–

Pesos [g]	
Placa de enlace	570
Válvulas de arranque progresivo, sin detector de posición	590
Válvulas de arranque progresivo, con detector de posición	605

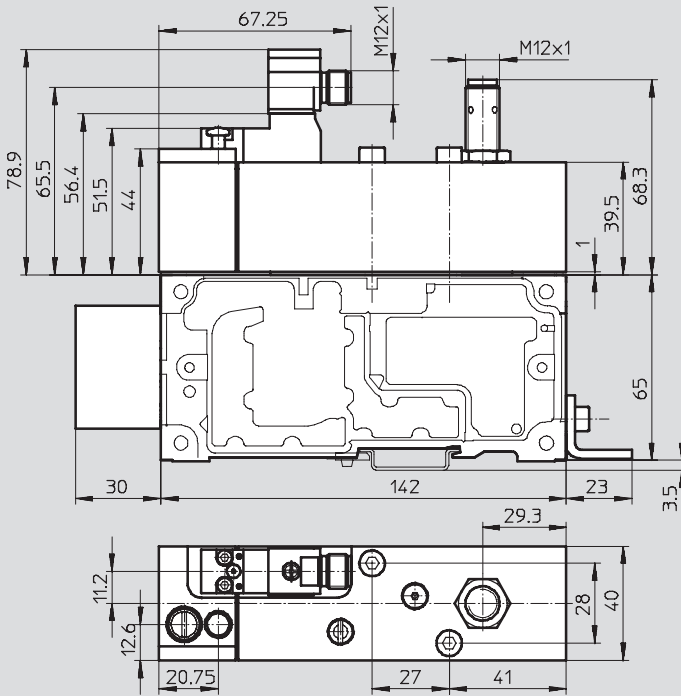
Materiales	
Cuerpo	Aleación de aluminio
Juntas	Caucho nitrílico
Tornillos	Acero cincado

Terminal de válvulas tipo 45 VTSA-F

Hoja de datos: válvula de arranque progresivo

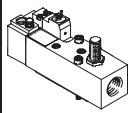
Dimensiones

Datos CAD disponibles en www.festo.com

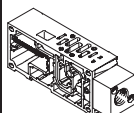


1 Tornillo cilíndrico M4x25
DIN 912 impermeable

Referencias: válvulas


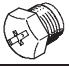

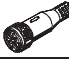
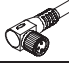

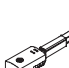
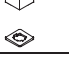
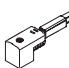

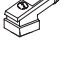

	Tensión nominal de funcionamiento		Salida de detector	Conexión neumática	Tipo	Nº art.
	24 V DC	110 V AC				
	-	■	Con detección	G1/2	VABF-S6-1-P5A4-G12-4-2A	558228
	■	-	Con detección	G1/2	VABF-S6-1-P5A4-G12-4-1	558230
	■	-	PNP	G1/2	VABF-S6-1-P5A4-G12-4-1-P	557377
	■	-	NPN	G1/2	VABF-S6-1-P5A4-G12-4-1-N	558233

Referencias: placas de enlace

	Conexión neumática	Tipo	Nº art.
	G1/2	VABV-S6-1Q-G12	556989

Terminal de válvulas tipo 45 VTSA-F

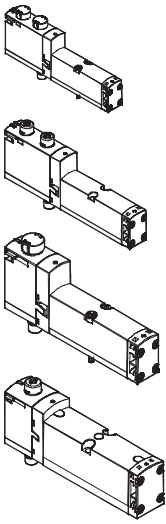
Hoja de datos: válvula de arranque progresivo

Referencias: accesorios				
		Tipo	Nº art.	
	Conector acodado tipo zócalo para bobina, de 2 contactos; conector recto tipo clavija, M12 de 2 contactos	MSSD-EB-M12-MONO	188024	
	Tapa protectora M12 para cubrir el contacto para detectores	ISK-M12	165592	
	Detectores de posición	PNP	SIEN-M12B-PS-S-L	150403
		NPN	SIEN-M12B-NS-S-L	150401
	Cable de 4 hilos, conector recto tipo zócalo M12x1	5 m de cable	SIM-M12-4GD-5-PU	164259
	Cable de 3 hilos, conector acodado tipo zócalo M12x1	5 m de cable	NEBU-M12W5-K-5-LE3	541370
	Cable de 3 hilos, conector recto tipo zócalo M12x1	5 m de cable	NEBU-M12G5-K-5-LE3	541364
	Cable, conector acodado tipo zócalo, forma C, para bobina de 24 VDC, con LED para la indicación del estado	2,5 m de cable	KMEB-1-24-2,5-LED	151688
		5 m de cable	KMEB-1-24-5-LED	151689
		10 m de cable	KMEB-1-24-10-LED	193457
	Cable, conector acodado tipo zócalo, forma C, para bobina de 230 VAC	2,5 m de cable	KMEB-1-230AC-2,5	151690
		5 m de cable	KMEB-1-230-5	151691
	Cable, conector acodado tipo zócalo, forma C, para bobina de 24 VDC, con LED para la indicación del estado	2,5 m de cable	KMEB-2-24-2,5-LED	174844
		5 m de cable	KMEB-2-24-5-LED	174845
		2,5 m de cable	KMEB-2-230AC-2,5	174846
	Cable, conector acodado tipo zócalo, forma C, para bobina de 230 VAC	5 m de cable	KMEB-2-230-5	174847
	Tapón ciego para rosca G $\frac{1}{2}$	Suministro de 10 unidades	B-$\frac{1}{2}$	3571
	Manómetro, 0 ... 10 bar	Conexión neumática M5	MA-27-10-M5	526323

Terminal de válvulas tipo 45 VTSA-F

FESTO

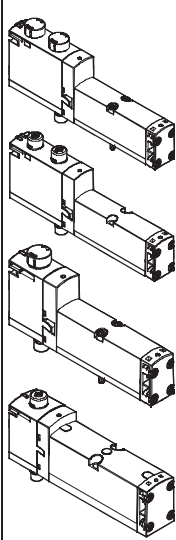
Válvula individual

Referencias					
	Código	Función de válvula	Tamaño	Tipo	Nº art.
Electroválvulas, 24 V DC					
	VC	2 válvulas de 2/2 vías, monoestables Normalmente cerradas Reposición por muelle mecánico	18 mm	VSVA-B-T22C-AZD-A2-1T1L	561155
			26 mm	VSVA-B-T22C-AZD-A1-1T1L	561149
	VV	2 válvulas de 2/2 vías, monoestables Normalmente cerradas Reposición por muelle mecánico Posibilidad de vacío en 3 y 5	18 mm	VSVA-B-T22CV-AZD-A2-1T1L	561159
			26 mm	VSVA-B-T22CV-AZD-A1-1T1L	561153
	N	2 válvulas de 3/2 vías, monoestables Normalmente abiertas	18 mm	VSVA-B-T32U-AZD-A2-1T1L	539178
			26 mm	VSVA-B-T32U-AZD-A1-1T1L	539152
	K	2 válvulas de 3/2 vías, monoestables Normalmente cerradas	18 mm	VSVA-B-T32C-AZD-A2-1T1L	539176
			26 mm	VSVA-B-T32C-AZD-A1-1T1L	539150
	H	2 válvulas de 3/2 vías, monoestables 1 normalmente abierta, 1 normalmente cerrada	18 mm	VSVA-B-T32H-AZD-A2-1T1L	539180
			26 mm	VSVA-B-T32H-AZD-A1-1T1L	539154
	P	2 válvulas de 3/2 vías, monoestables, funcionamiento reversible Normalmente abiertas	18 mm	VSVA-B-T32F-AZD-A2-1T1L	539179
			26 mm	VSVA-B-T32F-AZD-A1-1T1L	539153
	Q	2 válvulas de 3/2 vías, monoestables, funcionamiento reversible Normalmente cerradas	18 mm	VSVA-B-T32N-AZD-A2-1T1L	539177
			26 mm	VSVA-B-T32N-AZD-A1-1T1L	539151
	R	2 válvulas de 3/2 vías, monoestables, funcionamiento reversible 1 normalmente abierta, 1 normalmente cerrada	18 mm	VSVA-B-T32W-AZD-A2-1T1L	539181
			26 mm	VSVA-B-T32W-AZD-A1-1T1L	539155
	M	Válvula monoestable de 5/2 vías Reposición por muelle neumático	18 mm	VSVA-B-M52-AZD-A2-1T1L	539184
			26 mm	VSVA-B-M52-AZD-A1-1T1L	539158
	O	Válvula monoestable de 5/2 vías Reposición por muelle mecánico	18 mm	VSVA-B-M52-MZD-A2-1T1L	539185
			26 mm	VSVA-B-M52-MZD-A1-1T1L	539159
J	Válvula biestable de 5/2 vías	18 mm	VSVA-B-B52-ZD-A2-1T1L	539182	
		26 mm	VSVA-B-B52-ZD-A1-1T1L	539156	
D	Válvula de 5/2 vías Prioritario	18 mm	VSVA-B-D52-ZD-A2-1T1L	539183	
		26 mm	VSVA-B-D52-ZD-A1-1T1L	539157	
B	Válvula de 5/3 vías Centro a presión	18 mm	VSVA-B-P53U-ZD-A2-1T1L	539186	
		26 mm	VSVA-B-P53U-ZD-A1-1T1L	539160	
G	Válvula de 5/3 vías Centro cerrado	18 mm	VSVA-B-P53C-ZD-A2-1T1L	539188	
		26 mm	VSVA-B-P53C-ZD-A1-1T1L	539162	
E	Válvula de 5/3 vías Centro a escape	18 mm	VSVA-B-P53E-ZD-A2-1T1L	539187	
		26 mm	VSVA-B-P53E-ZD-A1-1T1L	539161	
Opcional	Válvula de 5/3 vías Centro a escape, posición 14 con enclavamiento	26 mm	VSVA-B-P53ED-H-A1-1T1L	560727	
SB	Válvula de 5/3 vías Centro a escape, centro a presión, posición 14 con enclavamiento	26 mm	VSVA-B-P53AD-H-A1-1T1L	560728	

Terminal de válvulas tipo 45 VTSA-F

Válvula individual

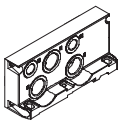
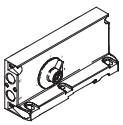
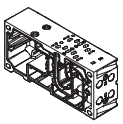
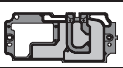
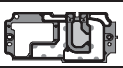

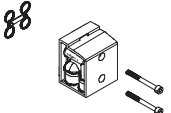
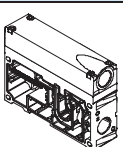
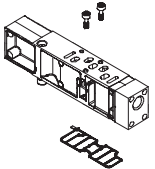
FESTO

Referencias					
	Código	Función de válvula	Tamaño	Tipo	Nº art.
Electroválvulas, 110 V AC					
	VC	2 válvulas de 2/2 vías, monoestables Normalmente cerradas Reposición por muelle mecánico	18 mm	VSVA-B-T22C-AZD-A2-2AT1L	561156
			26 mm	VSVA-B-T22C-AZD-A1-2AT1L	561150
	VV	2 válvulas de 2/2 vías, monoestables Normalmente cerradas Reposición por muelle mecánico Posibilidad de vacío en 3 y 5	18 mm	VSVA-B-T22CV-AZD-A2-2AT1L	561160
			26 mm	VSVA-B-T22CV-AZD-A1-2AT1L	561154
	N	2 válvulas de 3/2 vías, monoestables Normalmente abiertas	18 mm	VSVA-B-T32U-AZD-A2-2AT1L	539165
			26 mm	VSVA-B-T32U-AZD-A1-2AT1L	539139
	K	2 válvulas de 3/2 vías, monoestables Normalmente cerradas	18 mm	VSVA-B-T32C-AZD-A2-2AT1L	539163
			26 mm	VSVA-B-T32C-AZD-A1-2AT1L	539137
	H	2 válvulas de 3/2 vías, monoestables 1 normalmente abierta, 1 normalmente cerrada	18 mm	VSVA-B-T32H-AZD-A2-2AT1L	539167
			26 mm	VSVA-B-T32H-AZD-A1-2AT1L	539141
	P	2 válvulas de 3/2 vías, monoestables, funcionamiento reversible, Normalmente abiertas	18 mm	VSVA-B-T32F-AZD-A2-2AT1L	539166
			26 mm	VSVA-B-T32F-AZD-A1-2AT1L	539140
	Q	2 válvulas de 3/2 vías, monoestables, funcionamiento reversible, Normalmente cerradas	18 mm	VSVA-B-T32N-AZD-A2-2AT1L	539164
			26 mm	VSVA-B-T32N-AZD-A1-2AT1L	539138
	R	2 válvulas de 3/2 vías, monoestables, funcionamiento reversible, 1 normalmente abierta, 1 normalmente cerrada	18 mm	VSVA-B-T32W-AZD-A2-2AT1L	539168
			26 mm	VSVA-B-T32W-AZD-A1-2AT1L	539142
	M	Válvula monoestable de 5/2 vías Reposición por muelle neumático	18 mm	VSVA-B-M52-AZD-A2-2AT1L	539171
			26 mm	VSVA-B-M52-AZD-A1-2AT1L	539145
	O	Válvula monoestable de 5/2 vías Reposición por muelle mecánico	18 mm	VSVA-B-M52-MZD-A2-2AT1L	539172
			26 mm	VSVA-B-M52-MZD-A1-2AT1L	539146
J	Válvula biestable de 5/2 vías	18 mm	VSVA-B-B52-ZD-A2-2AT1L	539169	
		26 mm	VSVA-B-B52-ZD-A1-2AT1L	539143	
D	Válvula de 5/2 vías Prioritario	18 mm	VSVA-B-D52-ZD-A2-2AT1L	539170	
		26 mm	VSVA-B-D52-ZD-A1-2AT1L	539144	
B	Válvula de 5/3 vías Centro a presión	18 mm	VSVA-B-P53U-ZD-A2-2AT1L	539173	
		26 mm	VSVA-B-P53U-ZD-A1-2AT1L	539147	
G	Válvula de 5/3 vías Centro cerrado	18 mm	VSVA-B-P53C-ZD-A2-2AT1L	539175	
		26 mm	VSVA-B-P53C-ZD-A1-2AT1L	539149	
E	Válvula de 5/3 vías Centro a escape	18 mm	VSVA-B-P53E-ZD-A2-2AT1L	539174	
		26 mm	VSVA-B-P53E-ZD-A1-2AT1L	539148	

Terminal de válvulas tipo 45 VTSA-F

FESTO

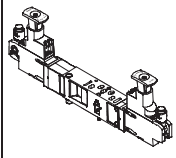
Accesorios

Referencias					
Denominación	Código	Descripción	Tamaño	Tipo	Nº art.
Placa final derecha					
	Conexión roscada				
	V	Con alimentación/escape de aire, alimentación interna de aire de pilotaje, G $\frac{1}{2}$		VABE-S6-1R-G12	539234
	X	Con alimentación/escape de aire, alimentación externa de aire de pilotaje, G $\frac{1}{2}$		VABE-S6-1RZ-G12	539236
Placa final con tapa codificada					
	Conexión roscada				
	Y	Pilotaje interno		VABE-S6-1RZ-G-B1	539238
	U	Alimentación interna del aire de pilotaje , descarga común			
	Z	Pilotaje externo			
W	Alimentación externa del aire de pilotaje , descarga común				
Placa de enlace de caudal optimizado					
	Conexión roscada				
	A	2 posiciones de válvulas, 4 direcciones, para válvulas biestables	18 mm	VABV-S4-2HS-G18-2T2	546215
	B	2 posiciones de válvulas, 4 direcciones, para válvulas biestables	26 mm	VABV-S4-1HS-G14-2T2	546211
	E	2 posiciones de válvulas, 2 direcciones, para válvulas monoestables	18 mm	VABV-S4-2HS-G18-2T1	546214
	F	2 posiciones de válvulas, 2 direcciones, para válvulas monoestables	26 mm	VABV-S4-1HS-G14-2T1	546210
Placa separadora					
	S	Separación de canales 1, 3, 5		VABD-S6-10-P3-C	539228
	T	Separación de canal 1		VABD-S6-10-P1-C	539227
	R	Separación de canales 3, 5		VABD-S6-10-P2-C	539229
Placa base con conexiones laterales					
	Conexión roscada				
	P	Salida debajo, rosca de conexión G $\frac{1}{8}$	18 mm	VABF-S4-2-A2G2-G18	539719
	P	Salida debajo, rosca de conexión G $\frac{1}{4}$	26 mm	VABF-S4-1-A2G2-G14	539721
Placa de alimentación					
	Conexión roscada				
	L	Con placa de descarga común 3/5, G $\frac{1}{2}$		VABF-S6-10-P1A7-G12	539231
	K	Tapa de la conexión de escape, conexiones 3/5 separadas, G $\frac{1}{2}$		VABF-S6-10-P1A6-G12	539230
Placa de alimentación vertical					
	Conexión roscada				
	ZU	Rosca G $\frac{1}{8}$	18 mm	VABF-S4-2-P1A3-G18	540173
Rosca G $\frac{1}{4}$		26 mm	VABF-S4-1-P1A3-G14	540171	

Terminal de válvulas tipo 45 VTSA-F

FESTO



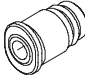
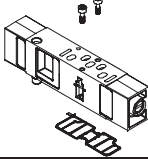
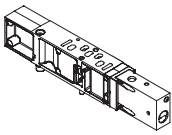
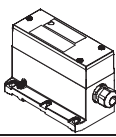
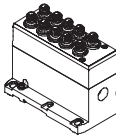

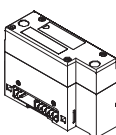
Accesorios

Referencias					
Denominación	Código	Descripción	Tamaño	Tipo	Nº art.
Placa reguladora					
	ZA	Para conexión 1, 0,5 ... 10 bar	18 mm	VABF-S4-2-R1C2-C-10	540153
		Para conexión 1, 0,5 ... 10 bar	26 mm	VABF-S4-1-R1C2-C-10	540154
	ZF	Para conexión 1, 0,5 ... 6 bar	18 mm	VABF-S4-2-R1C2-C-6	540151
		Para conexión 1, 0,5 ... 6 bar	26 mm	VABF-S4-1-R1C2-C-6	540152
	ZB	Para conexión 4, 2 ... 10 bar	18 mm	VABF-S4-2-R3C2-C-10	540157
		Para conexión 4, 2 ... 10 bar	26 mm	VABF-S4-1-R3C2-C-10	540158
	ZG	Para conexión 4, 2 ... 6 bar	18 mm	VABF-S4-2-R3C2-C-6	540155
		Para conexión 4, 2 ... 6 bar	26 mm	VABF-S4-1-R3C2-C-6	540156
	ZC	Para conexión 2, 2 ... 10 bar	18 mm	VABF-S4-2-R2C2-C-10	540161
		Para conexión 2, 2 ... 10 bar	26 mm	VABF-S4-1-R2C2-C-10	540162
	ZH	Para conexión 2, 2 ... 6 bar	18 mm	VABF-S4-2-R2C2-C-6	540159
		Para conexión 2, 2 ... 6 bar	26 mm	VABF-S4-1-R2C2-C-6	540160
	ZD	Para conexiones 2 y 4, 2 ... 10 bar	18 mm	VABF-S4-2-R4C2-C-10	540165
		Para conexiones 2 y 4, 2 ... 10 bar	26 mm	VABF-S4-1-R4C2-C-10	540166
	ZI	Para conexiones 2 y 4, 2 ... 6 bar	18 mm	VABF-S4-2-R4C2-C-6	540163
		Para conexiones 2 y 4, 2 ... 6 bar	26 mm	VABF-S4-1-R4C2-C-6	540164
	ZE	Para conexiones 2 y 4, reversible, 0,5 ... 10 bar	18 mm	VABF-S4-2-R5C2-C-10	540169
		Para conexiones 2 y 4, reversible, 0,5 ... 10 bar	26 mm	VABF-S4-1-R5C2-C-10	540170
	ZJ	Para conexiones 2 y 4, reversible, 0,5 ... 6 bar	18 mm	VABF-S4-2-R5C2-C-6	540167
		Para conexiones 2 y 4, reversible, 0,5 ... 6 bar	26 mm	VABF-S4-1-R5C2-C-6	540168
	ZL	Para conexión 2, reversible, 0,5 ... 10 bar	18 mm	VABF-S4-2-R6C2-C-10	546252
		Para conexión 2, reversible, 0,5 ... 10 bar	26 mm	VABF-S4-1-R6C2-C-10	546251
	ZN	Para conexión 2, reversible, 0,5 ... 6 bar	18 mm	VABF-S4-2-R6C2-C-6	546248
		Para conexión 2, reversible, 0,5 ... 6 bar	26 mm	VABF-S4-1-R6C2-C-6	546247
	ZK	Para conexión 4, reversible, 0,5 ... 10 bar	18 mm	VABF-S4-2-R7C2-C-10	546254
		Para conexión 4, reversible, 0,5 ... 10 bar	26 mm	VABF-S4-1-R7C2-C-10	546253
	ZM	Para conexión 4, reversible, 0,5 ... 6 bar	18 mm	VABF-S4-2-R7C2-C-6	546250
		Para conexión 4, reversible, 0,5 ... 6 bar	26 mm	VABF-S4-1-R7C2-C-6	546249

Terminal de válvulas tipo 45 VTSA-F

FESTO

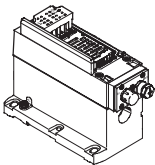
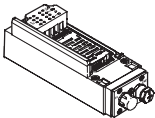
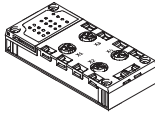

Accesorios

Referencias					
Denominación	Código	Descripción	Tamaño	Tipo	Nº art.
Manómetros					
	T	Con cartucho de conexión para regulador, 10 bar Para placa reguladora código ZA, ZB, ZC, ZD, ZE		PAGN-26-16-P10	543487
	U	Con cartucho de conexión para regulador, 6 bar Para placa reguladora código ZF, ZG, ZH, ZI, ZJ		PAGN-26-10-P10	543488
	-	Para válvula de arranque progresivo		MA-27-10-M5	526323
Cartucho para placa reguladora					
	-	Para diámetro exterior de 4 mm del tubo flexible		QSP10-4	172972
Placa reguladora de caudal					
	X	Estrangula el aire de escape en los canales 3 y 5 detrás de la válvula	18 mm	VABF-S4-2-F1B1-C	540176
			26 mm	VABF-S4-1-F1B1-C	540175
Placa vertical de bloqueo de presión					
	ZT	Válvula de 2/2 vías para bloquear la presión de funcionamiento en la posición de válvulas.	18 mm	VABF-S4-2-L1D1-C	542884
			26 mm	VABF-S4-1-L1D1-C	542885
Nodo multipolo					
	T	Muelle de tracción, para conexión roscada, 36 contactos		VABE-S6-1LF-C-M1-C36M	543412
	MP1	Conector Sub-D tipo clavija, 37 contactos		VABE-S6-1LT-C-M1-S37	543414
	MP4	Conector redondo tipo clavija, 19 contactos		VABE-S6-1LF-C-M1-R19	543415
Conexión eléctrica individual					
	-MP2	Nodo multipolo con conexión individual M12, 6x		VABE-S6-LT-C-S6-R5	549046
	-MP3	Nodo multipolo con conexión individual M12, 10x		VABE-S6-LT-C-S10-R5	549047
	-	Tapa para conexión individual M12, 6x		VAEM-S6-C-S6-R5	549048
	-	Tapa para conexión individual M12, 10x		VAEM-S6-C-S10-R5	549049
Conexión neumática					
	-	Para terminal eléctrico modular CPX de ejecución en material sintético		VABA-S6-1-X1	543416
	-	Para terminal eléctrico modular CPX de ejecución metálica		VABA-S6-1-X2	550663

Terminal de válvulas tipo 45 VTSA-F

Accesorios

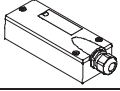
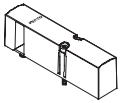





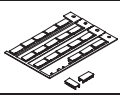
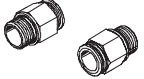
FESTO

Referencias					
Denominación	Código	Descripción	Tipo	Nº art.	
Conexión eléctrica, AS-Interface					
	-	4 entradas / 4 salidas	VABE-S6-1LF-C-A4	549042	
	-	8 entradas / 8 salidas	VABE-S6-1LF-C-A8	549043	
Módulo AS-Interface					
	-	4 entradas / 4 salidas	VAEM-S6-S-FAS-4-4E	549044	
	-	8 entradas / 8 salidas	VAEM-S6-S-FAS-8-8E	549045	
Placa de alimentación para AS-Interface					
	X	4xM12, 5 contactos, doble, conector tipo zócalo	CPX-AB-4-M12x2-5POL	195704	
	GW	4xM12, 5 contactos, conector tipo zócalo, rosca metálica	CPX-AB-4-M12x2-5POL-R	541254	
	R	8xM8, 3 contactos, conector tipo zócalo	CPX-AB-8-M8-3POL	195706	
	J	8 bornes de muelle, 4 contactos	CPX-AB-8-KL-4POL	195708	
	H	4 Harax [®] , 4 contactos, conector tipo zócalo	CPX-AB-4-HAR-4POL	525636	
	B	Sub-D, 25 contactos	CPX-AB-1-SUB-BU-25POL	525676	
Cable con conector Sub-D					
	Poliuretano, IP65				
	GA	Cable para máx. 8 bobinas, 10 contactos	2,5 m	NEBV-S1W37-E-2,5-LE10	539240
	GB		5 m	NEBV-S1W37-E-5-LE10	539241
	GC		10 m	NEBV-S1W37-E-10-LE10	539242
	GD	Cable para máx. 22 bobinas, 26 contactos	2,5 m	NEBV-S1W37-E-2,5-LE26	539243
	GE		5 m	NEBV-S1W37-E-5-LE26	539244
	GF		10 m	NEBV-S1W37-E-10-LE26	539245
	GG	Cable para máx. 32 bobinas, 37 contactos	2,5 m	NEBV-S1W37-K-2,5-LE37	539246
	GH		5 m	NEBV-S1W37-K-5-LE37	539247
	GI		10 m	NEBV-S1W37-K-10-LE37	539248
	Cloruro de polivinilo, IP65				
	GK	Cable para máx. 8 bobinas, 10 contactos	2,5 m	NEBV-S1W37-KM-2,5-LE10	543271
	GL		5 m	NEBV-S1W37-KM-5-LE10	543272
	GM		10 m	NEBV-S1W37-KM-10-LE10	543273
	GN	Cable para máx. 22 bobinas, 27 contactos	2,5 m	NEBV-S1W37-KM-2,5-LE27	543274
GO	5 m		NEBV-S1W37-KM-5-LE27	543275	
TR	10 m		NEBV-S1W37-KM-10-LE27	543276	
GQ	Cable para máx. 32 bobinas, 37 contactos	2,5 m	NEBV-S1W37-KM-2,5-LE37	543277	
GR		5 m	NEBV-S1W37-KM-5-LE37	543278	
GS		10 m	NEBV-S1W37-KM-10-LE37	543279	

Terminal de válvulas tipo 45 VTSA-F

FESTO

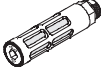

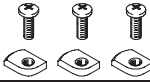

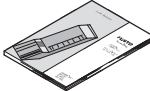
Accesorios

Referencias					
Denominación	Código	Descripción	Tipo	Nº art.	
Tapa para multipolo					
	-	Para configuración por el cliente	NECV-S1W37	545974	
Tapa					
	L	Placa ciega para posiciones de reserva	18 mm	VABB-S4-2-WT	539213
			26 mm	VABB-S4-1-WT	539212
	N	Tapa para accionamiento auxiliar manual, pulsador	10 unidades	VAMC-S6-CH	541010
	V	Tapa para accionamiento auxiliar manual, encubierta	10 unidades	VAMC-S6-CS	541011
	-	Tapa con llave para el módulo distribuidor eléctrico, tamaño de 18 mm y 26 mm	10 unidades	VABD-S4-E-C	547713
Soporte para placas de identificación					
	B	Soporte para placas de identificación, montaje sobre la tapa de la válvula mediante clips	5 unidades	ASCF-T-S6	540888
	T	Soporte para placas de identificación, para placas de alimentación	5 unidades	ASCF-M-S6	540889
	-	Placa de identificación (20 placas con marco)	20 unidades	IBS-9x20	18182
Racor rápido roscado					
	Conexión roscada				
	-	Conexión roscada G $\frac{1}{4}$ para diámetro exterior del tubo de 10 mm	10 unidades	QS-G $\frac{1}{4}$ -10	186101
	-	Conexión roscada G $\frac{1}{4}$ para diámetro exterior del tubo flexible de 8 mm	10 unidades	QS-G $\frac{1}{4}$ -8	186099
	-	Conexión roscada G $\frac{1}{8}$ para diámetro exterior del tubo de 10 mm	10 unidades	QS-G $\frac{1}{8}$ -10	190643
	-	Conexión roscada G $\frac{1}{8}$ para diámetro exterior del tubo de 8 mm	10 unidades	QS-G $\frac{1}{8}$ -8	186098
	-	Conexión roscada G $\frac{1}{8}$ para diámetro exterior del tubo flexible de 6 mm	10 unidades	QS-G $\frac{1}{8}$ -6	186096
	-	Conexión roscada G $\frac{1}{2}$ para diámetro exterior del tubo flexible de 16 mm	1 unidad	QS-G $\frac{1}{2}$ -16	186105
	-	Conexión roscada G $\frac{3}{8}$ para diámetro exterior del tubo flexible de 10 mm	10 unidades	QS-G $\frac{3}{8}$ -10	186102
-	Conexión roscada G $\frac{3}{8}$ para diámetro exterior del tubo flexible de 12 mm	10 unidades	QS-G $\frac{3}{8}$ -12	186103	

Terminal de válvulas tipo 45 VTSA-F

Accesorios

FESTO

Referencias					
Denominación	Código	Descripción	Tipo	Nº art.	
Silenciadores					
	Conexión roscada				
	-	Rosca G1/4		U-1/4	2316
	K	Rosca G1/2		U-1/2-B	6844
Tapón ciego					
	Conexión roscada				
	-	Rosca G1/8	10 unidades	B-1/8	3568
	-	Rosca G1/4	10 unidades	B-1/4	3569
Montaje en perfil DIN					
	-	VTSA-F con bus de campo	3 unidades	CPX-CPA-BG-NRH	526032
	-	VTSA-F con multipolo	2 unidades	CPA-BG-NRH	173498
Montaje en la pared					
	U	Escuadra de fijación		VAME-S6-10-W	539214
Documentación para el usuario					
	D	Documentación para el usuario del terminal de válvulas VTSA-F	Alemán	P.BE-VTSA-44-DE	538922
	E		Inglés	P.BE-VTSA-44-EN	538923
	S		Español	P.BE-VTSA-44-ES	538924
	F		Francés	P.BE-VTSA-44-FR	538925
	I		Italiano	P.BE-VTSA-44-IT	538926
	V		Sueco	P.BE-VTSA-44-SV	538927