

Electroválvulas y válvulas neumáticas, Tiger Classic

FESTO



- Válvulas accionadas eléctrica o neumáticamente
- Con aire de pilotaje interno o externo
- Robustas y fiables

Tipos seleccionados según la Directiva ATEX para atmósferas potencialmente explosivas

→ www.festo.com/de/ex

Características

Generalidades

- Principio de válvula de asiento especialmente robusta para todas las válvulas de 3/2 o 5/2 vías
- Accionamiento neumático o eléctrico con bobina magnética F
- Con caudales de hasta 7500 l/min
- Rosca de conexión para tubos en los tamaños G1/8, G1/4, G1/2 y G3/4
- Montaje de eficacia probada mediante tornillo hueco en perfil PAL o PRS
- Respuestas rápidas mediante anillo en U patentado y servopilotaje



Bobinas magnéticas

Bobinas magnéticas F

- | | | | |
|---|---|---|--|
| <p>Tensión:</p> <ul style="list-style-type: none"> • 12 hasta 230 V DC • 12 hasta 240 V AC (50 hasta 60 Hz) | <p>Consumo potencia:</p> <ul style="list-style-type: none"> • 4,1 hasta 5,5 W DC • 3,85 hasta 9 VA AC | <ul style="list-style-type: none"> • Tipos seleccionados según la Directiva ATEX para atmósferas potencialmente explosivas | <ul style="list-style-type: none"> • Sustitución posterior sencilla de la bobina magnética • Bobina magnética no incluida en el suministro |
|---|---|---|--|

Variantes

VL/O-3-...

Según las conexiones seleccionadas: Normalmente abierta o normalmente cerrada

MFH-3-..., MOFH-3-...

- MFH-3-... Normalmente cerrada
- MOFH-3-... Normalmente abierta

Girando la junta situada debajo de la tapa es posible transformar estas válvulas en la otra versión de válvula correspondiente.

MFH-3-...-S

Este tipo de válvulas también puede utilizarse entre 0 y 8 bar como MOFH (paso abierto en posición normal) con línea piloto separada.

MFH-5-...-S

Este tipo de válvulas puede utilizarse también para presiones de trabajo bajas mediante una conexión externa del aire de pilotaje.

Características

Montaje en batería

Con perfil distribuidor PAL



Con bloque de conexión PRS

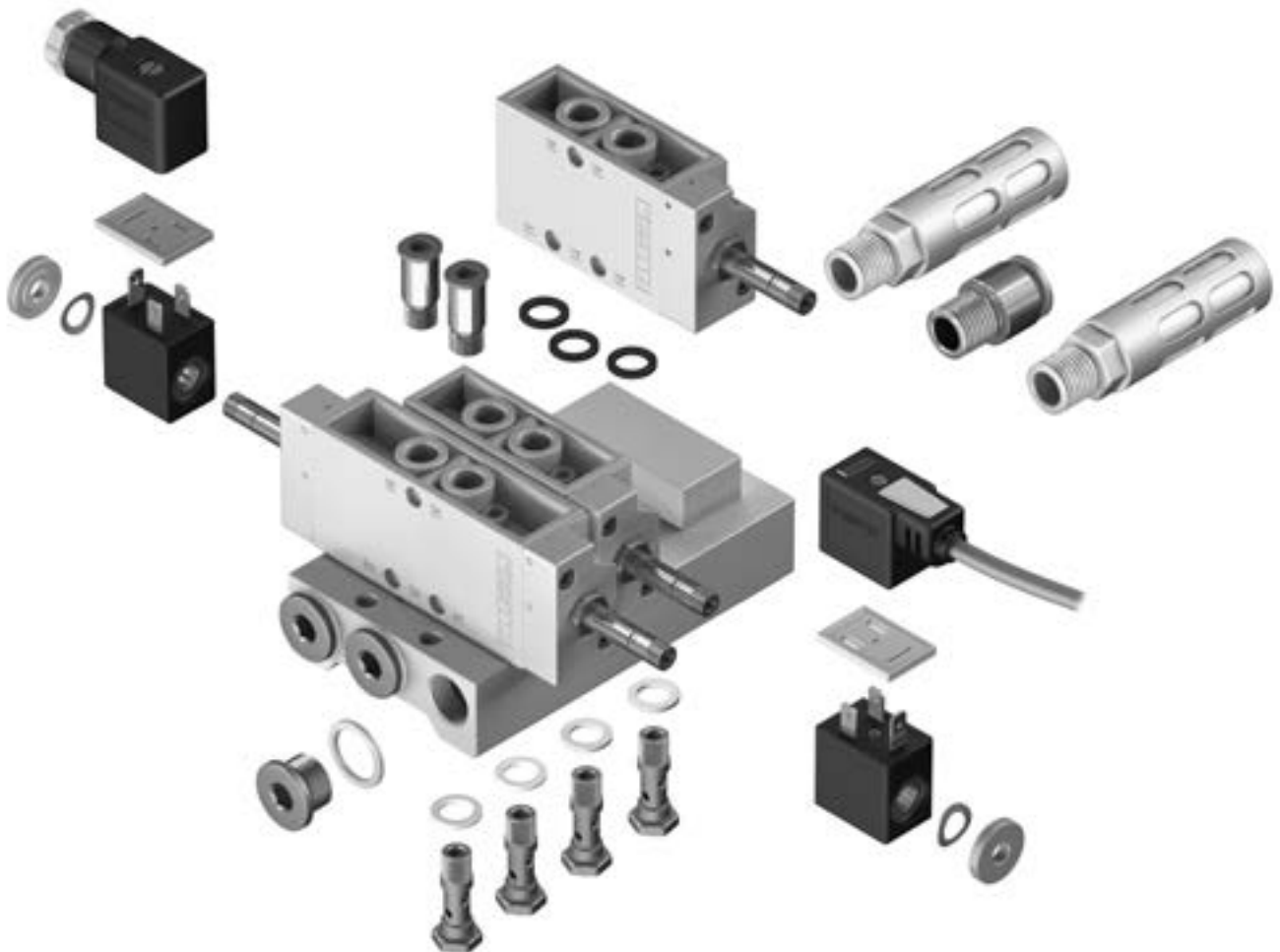


Las válvulas Tiger Classic pueden montarse en perfiles distribuidores PAL con conexión de aire comprimido común o en bloques de conexión PRS con conexión de aire comprimido común y descargas de aire comunes. Las válvulas se montan en perfiles o bloques mediante tornillos huecos.

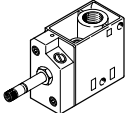
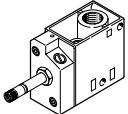
El perfil distribuidor y el bloque de conexión disponen de 2 a 6 posiciones de válvula.

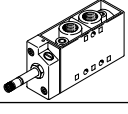
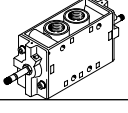
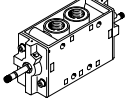
En los perfiles distribuidores PAL, las posiciones no ocupadas pueden cerrarse con tuercas ciegas, mientras que en los bloques PRS pueden utilizarse para ello placas ciegas.

Cada válvula individual puede alimentarse con un nivel de presión propio mediante tornillos huecos con unión roscada.



Cuadro general del producto

Función	Ejecución	Código del producto	Conexión neumática	Tensión de funcionamiento	
				[V DC]	[V AC]
Válvulas de 3/2 vías		MFH	G1/8	12, 24, 42, 48	24, 42, 48, 110, 230, 240
			G1/4		
			G1/2		
			G3/4		
		MOFH	G1/8	12, 24, 42, 48	24, 42, 48, 110, 230, 240
			G1/4		
			G1/2		
			G3/4		

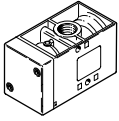
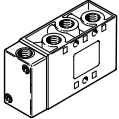
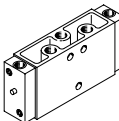
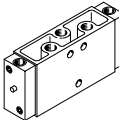
Función	Ejecución	Código del producto	Conexión neumática	Tensión de funcionamiento		
				[V DC]	[V AC]	
Válvulas de 5/2 vías		MFH	G1/8	12, 24, 42, 48	24, 42, 48, 110, 230, 240	
			G1/4			
			G1/2			
	Electroválvula biestable					
		JMFH	G1/8	12, 24, 42, 48	24, 42, 48, 110, 230, 240	
			G1/4			
			G1/2			
	Electroválvula biestable con señal dominante					
		JMPDH	G1/8	12, 24, 42, 48	24, 42, 48, 110, 230, 240	
			G1/4			

Cuadro general del producto

Código del producto	Posición inicial		Alimentación del aire de pilotaje		Tipo de reposición		→ Página
	Cerrada	Abierta	Interna	Externa	Muelle neumático	Muelle mecánico	
Electroválvula							
MFH	■	–	■	■	–	■	12
	■	–	■	■	–	■	
	■	–	■	■	–	■	
	■	–	■	■	–	■	
MOFH	–	■	■	–	–	■	12
	–	■	■	–	–	■	
	–	■	■	–	–	■	
	–	■	■	–	–	■	

Código del producto	Alimentación del aire de pilotaje		Tipo de reposición		→ Página
	Interna	Externa	Muelle neumático	Muelle mecánico	
Electroválvula					
MFH	■	■	–	■	18
	■	■	–	■	
	■	■	–	■	
Electroválvula biestable					
JMFH	■	■	–	–	24
	■	■	–	–	
	■	■	–	–	
Electroválvula biestable con señal dominante					
JMFDH	–	■	–	–	24
	–	■	–	–	

Cuadro general del producto

Función	Ejecución	Código del producto	Conexión neumática	Tipo de reposición		→ Página/Internet	
				Muelle neumático	Muelle mecánico		
Válvulas de 3/2 vías		VL/O	G1/8	-	■	31	
			G1/4	-	■		
			G1/2	-	■		
			G3/4	-	■		
			Válvula neumática				
Válvulas de 5/2 vías		VL	G1/8	-	■	37	
			G1/4	-	■		
			G1/2	-	■		
			Válvula neumática				
		JH	G1/8	-	-	41	
			G1/4	-	-		
			G1/2	-	-		
Válvula biestable neumática							
	JDH	G1/8	-	-	41		
		G1/4	-	-			
		Válvula biestable neumática con señal dominante					

Códigos del producto

001	Serie
MCH	Electroválvula, con núcleo de bobina para bobina magnética C, monoestable, normalmente cerrada
MFH	Electroválvula, con núcleo de bobina para bobina magnética F, monoestable, normalmente cerrada
MOCH	Electroválvula, con núcleo de bobina para bobina magnética C, monoestable, normalmente abierta
MOFH	Electroválvula, con núcleo de bobina para bobina magnética F, monoestable, normalmente abierta
JMFH	Electroválvula, con núcleo de bobina para bobina magnética F, biestable
JMFDH	Electroválvula, con núcleo de bobina para bobina magnética F, señal dominante, biestable
JH	Válvula biestable neumática, biestable
JDH	Válvula biestable neumática con señal dominante, biestable
VL/O	Válvula neumática, monoestable, normalmente abierta o cerrada
VL	Válvula neumática, monoestable

002	Función de la válvula
3	Válvula de 3/2 vías
5	Válvula de 5/2 vías

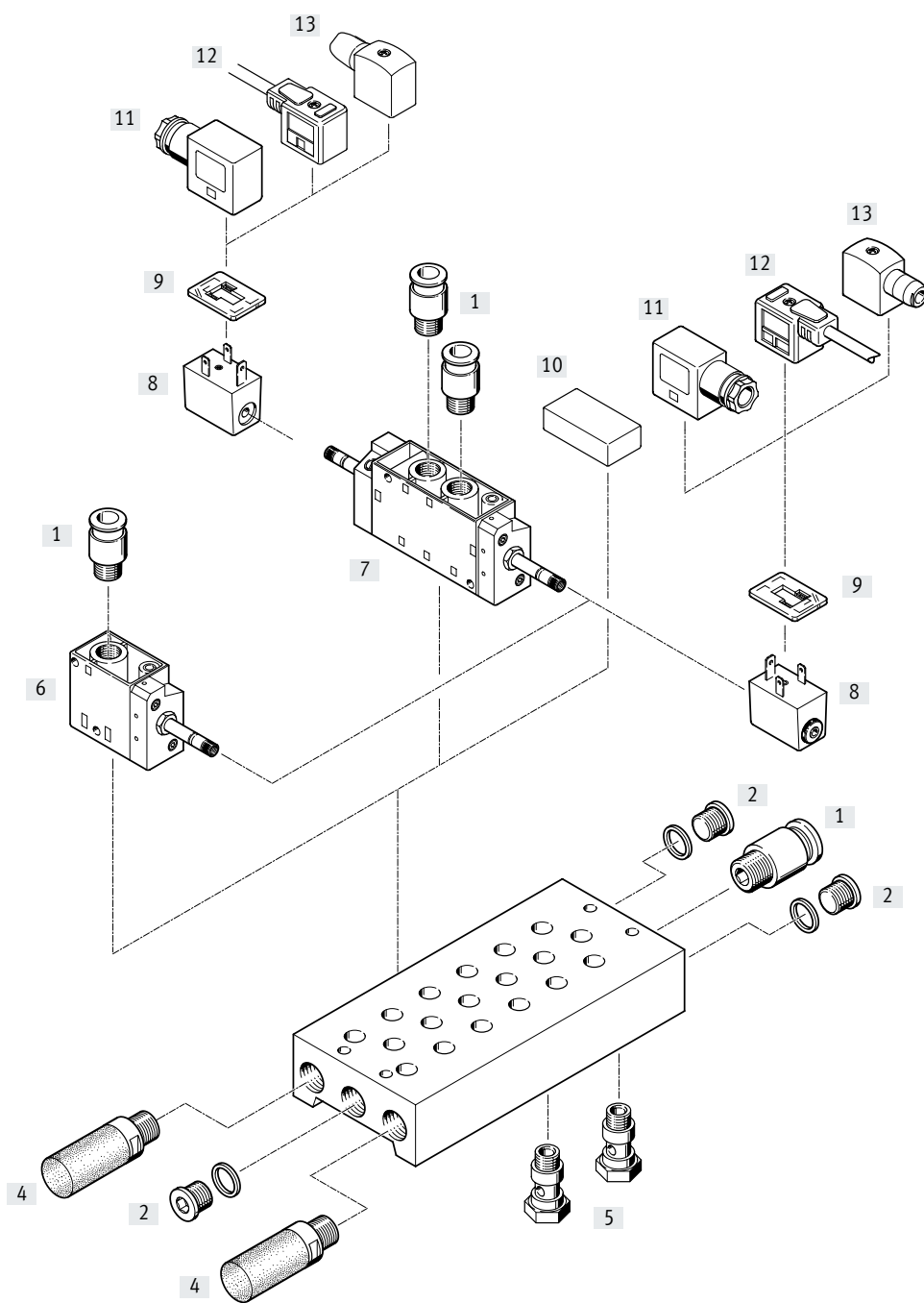
003	Conexión neumática
G18	G1/8
G14	G1/4
G12	G1/2
G34	G3/4

004	Certificación UE
	Ninguno
EX4	II 2GD

005	Aire de pilotaje
S	Externo
	Interno

Cuadro general de periféricos

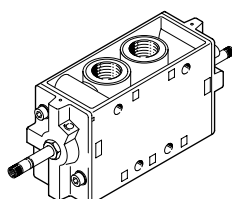
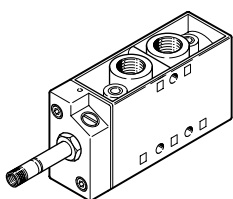
Montaje en bloque de conexión



Variantes

MFH-5...

JMFH-5...

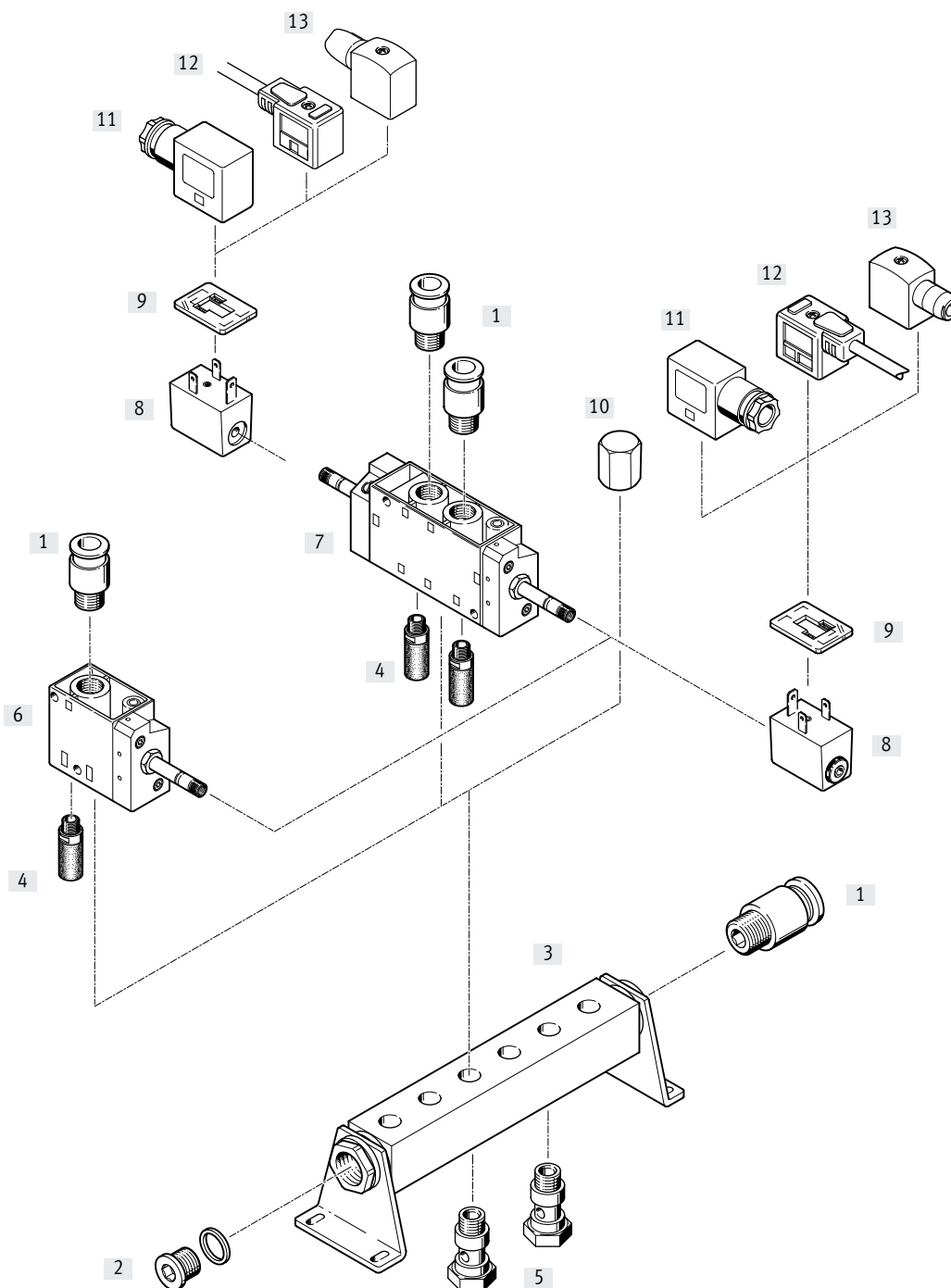


Cuadro general de periféricos

Accesorios	Descripción resumida	→ Página/Internet
[1] Racor rápido roscado QS	Para la conexión de tubos flexibles con calibración del diámetro exterior	qs
[2] Tapón ciego B	3 unidades incluidas en el suministro del bloque de conexión PRS	tapón ciego
[3] Bloque de conexión PRS		48
[4] Silenciador	Para el montaje en conexiones del aire de escape	-
[5] Tornillo hueco VT	Para la distribución del aire comprimido o para alimentación por separado de aire comprimido	47
[6] Electroválvula MFH	Para bobina magnética F	-
[7] Electroválvula JMFH	Para bobina magnética F	-
[8] Bobina magnética F MSFG, MSPW		50
[9] Junta iluminada M...-LD	Para la indicación del estado de conmutación	51
[10] Placa ciega PRSB	Para tapar una posición no ocupada	49
[11] Caja tomacorriente MSSD-F	Para válvulas MFH, JMFH	50
[12] Cable de conexión KMF	Para válvulas MFH, JMFH	50
[13] Caja tomacorriente MSSD-F-S	Para válvulas MFH, JMFH	50

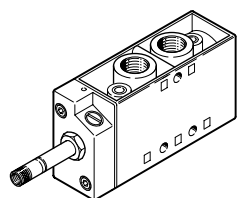
Cuadro general de periféricos

Montaje en perfil distribuidor

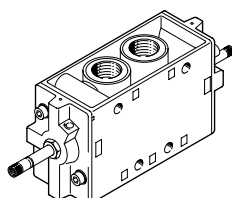


Variantes

MFH-5-...





JMFH-5-...



Cuadro general de periféricos

Accesorios	Descripción resumida	→ Página/Internet
[1] Racor rápido roscado QS	Para la conexión de tubos flexibles con calibración del diámetro exterior	qs
[2] Tapón ciego B	1 unidad incluida en el suministro del perfil distribuidor PAL	tapón ciego
[3] Perfil distribuidor PAL		46
[4] Silenciador	Para el montaje en conexiones del aire de escape	-
[5] Tornillo hueco VT	Para la distribución del aire comprimido o para alimentación por separado de aire comprimido	47
[6] Electroválvula MFH	Para bobina magnética F	4
[7] Electroválvula JMFH	Para bobina magnética F	4
[8] Bobina magnética F MSFG, MSPW		50
[9] Junta iluminada M...-LD	Para la indicación del estado de conmutación	51
[10] Tuerca ciega VTM	Para cerrar una posición no ocupada	47
[11] Caja tomacorriente MSSD-F	Para válvulas MFH, JMFH	50
[12] Cable de conexión KMF	Para válvulas MFH, JMFH	50
[13] Caja tomacorriente MSSD-F-S	Para válvulas MFH, JMFH	50

Hoja de datos: válvulas de 3/2 vías

-  Caudal
500 ... 7500 l/min
-  Tensión
12, 24, 42, 48 V DC
24, 42, 48, 110, 230,
240 V AC

Conjuntos de piezas sujetas a
desgaste → página 17

**Especificaciones técnicas generales**

Conexión neumática	G1/8	G1/4	G1/2	G3/4
Función de válvula	3/2, monoestable			
Forma constructiva	Asiento de placa			
Superposición	Superposición negativa			
Junta	Blanda			
Tipo de accionamiento	Eléctrico			
Tipo de reposición	Muelle mecánico			
Tipo de control	Servopilotado			
Alimentación del aire de pilotaje	Interna o externa			
Sentido de flujo	No reversible (reversible/reversible con limitaciones en caso de alimentación externa del aire de pilotaje)			
Función de aire de escape	Estrangulable			
Accionamiento manual auxiliar	Con enclavamiento			
Tipo de fijación	Con taladro pasante o en perfil distribuidor/bloque de conexión ¹⁾			
Posición de montaje	Indistinta			
Conexión eléctrica	A través de bobina magnética F, deberá pedirse por separado			
Conexión para agujero de aireación	M5 (solo tipos ATEX)			
Conexión del escape del pilotaje 82/84	M5			
Conexión del aire de pilotaje 12	M5	M5	G1/8	G1/8
Valor b	-	-	0,3	-
Díámetro nominal [mm]	5	7	14	19
Caudal nominal normal [l/min]	500	800	3700	7500
Peso del producto [g]	240	320	1100	1260

1) Fijación de los tipos MFH-3-3/4- y MOFH-3-3/4- solo con taladro pasante

Características de ingeniería de seguridad

Código del producto	MFH- ... -EX	MOFH- ... -EX	JMFH- ... -EX	JMFDH- ... -EX
Frecuencia de conmutación máx. [Hz]	3	-	25	16
Impulso de control positivo máximo con señal 0 [s]	2200			
Impulso de control negativo máximo con señal 1 [s]	3700 ¹⁾			

1) No válido para los tipos MFH-3-3/4- y MOFH-3-3/4-

ATEX

Código del producto	MFH- ... -EX, JMFH- ... -EX
Categoría ATEX para gas	II 2G
Tipo de protección (contra explosión) de gas	Ex h IIC T4 Gb
Categoría ATEX para polvo	II 2D
Tipo de protección (contra explosión) de polvo	Ex h IIIC T130 °C Db
Temperatura ambiente con riesgo de explosión [°C]	-5 ≤ Ta ≤ +40
Marcado CE (véase la declaración de conformidad)	Según la Directiva de protección contra explosiones de la UE (ATEX)
Grado de protección	IP65 (en estado montado)

Hoja de datos: válvulas de 3/2 vías

Condiciones de funcionamiento y del entorno			G1/8	G1/4	G1/2	G3/4	G1/8-EX	G1/4-EX	G1/2-EX	G3/4-EX	
Medio de funcionamiento			Aire comprimido según ISO 8573-1:2010 [7:4:4]								
Medio de mando			Aire comprimido según ISO 8573-1:2010 [7:4:4] (con alimentación externa del aire de pilotaje)								
Indicación sobre el medio de funcionamiento/de mando			Es posible el funcionamiento con presencia de aceite (necesario para el funcionamiento posterior)								
Presión de funcionamiento	Alimentación interna del aire de pilotaje [bar]		1,5 ... 8			2 ... 8	1,5 ... 8			2 ... 8	
	Alimentación externa del aire de pilotaje [bar]		-0,95 ... +10								
Presión de mando (alimentación externa del aire de pilotaje) [bar]			1 ... 8								
Temperatura ambiente	[°C]	[°C]	-5 ... +40								
Temperatura del medio	[°C]	[°C]	-10 ... +60				-5 ... +40				
Temperatura de almacenamiento		[°C]	-20 ... +60								
Certificación			c UL us - Recognized (OL)						-	-	
Nota sobre los materiales			En conformidad con la Directiva 2002/95/CE (RoHS)								
Clase de resistencia a la corrosión CRC ¹⁾			1								

1) Clase de resistencia a la corrosión CRC 1 según la norma Festo FN 940070

Baja exposición a la corrosión. Aplicación en interiores secos o como protección para el almacenamiento y el transporte. También es válido para piezas situadas bajo tapas, en zonas internas no visibles o para piezas cubiertas en la aplicación concreta (p. ej., pasadores de accionamiento).

Datos eléctricos

Bobina magnética F			
Conexión eléctrica		Lengüetas para cajas tomacorriente MSSD-F, KMF	
Tensión de funcionamiento	Tensión continua [V DC]	12, 24, 42, 48	
	Tensión alterna [V AC]	24, 42, 48, 110, 230, 240 (50 ... 60 Hz)	
Valores característicos de la bobina	Tensión continua [W]	4,5	
	Tensión alterna [VA]	Excitación: 7,5 Mantenimiento: 6	
Grado de protección según EN 60529		IP65 (en combinación con caja tomacorriente)	

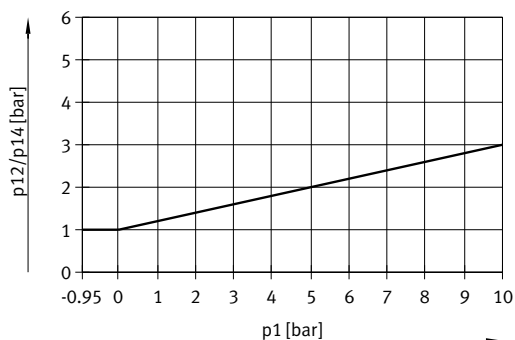
Tiempos de conmutación de la válvula [ms]

Conexión neumática	G1/8		G1/4		G1/2		G3/4	
Posición de reposo	Cerrada	Abierta	Cerrada	Abierta	Cerrada	Abierta	Cerrada	Abierta
Alimentación interna del aire de pilotaje								
Conexión	9	9	10	14	18	18	36	40
Desconexión	29	29	29	41	90	90	32	29
Alimentación externa del aire de pilotaje								
Conexión	9	-	10	-	18	-	36	-
Desconexión	29	-	29	-	90	-	32	-

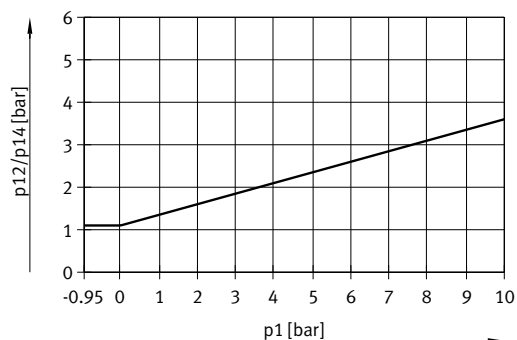
Hoja de datos: válvulas de 3/2 vías

Presión de mando mínima p_{12}/p_{14} en función de la presión de funcionamiento p_1 (alimentación externa del aire de pilotaje)

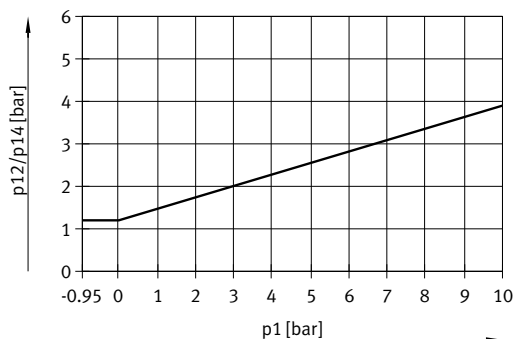
MFH-3-1/8-S



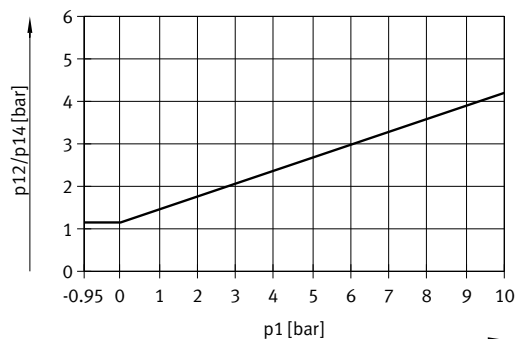
MFH-3-1/4-S



MFH-3-1/2-S

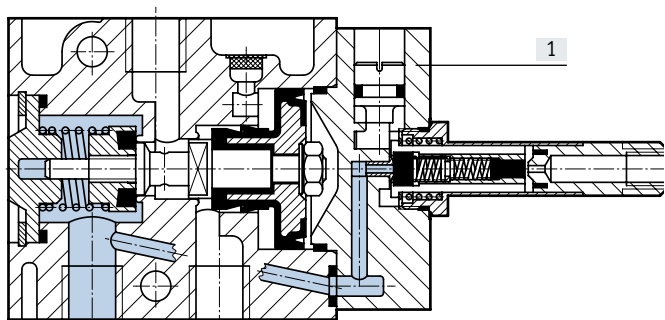


MFH-3-3/4-S



Materiales

Vista en sección



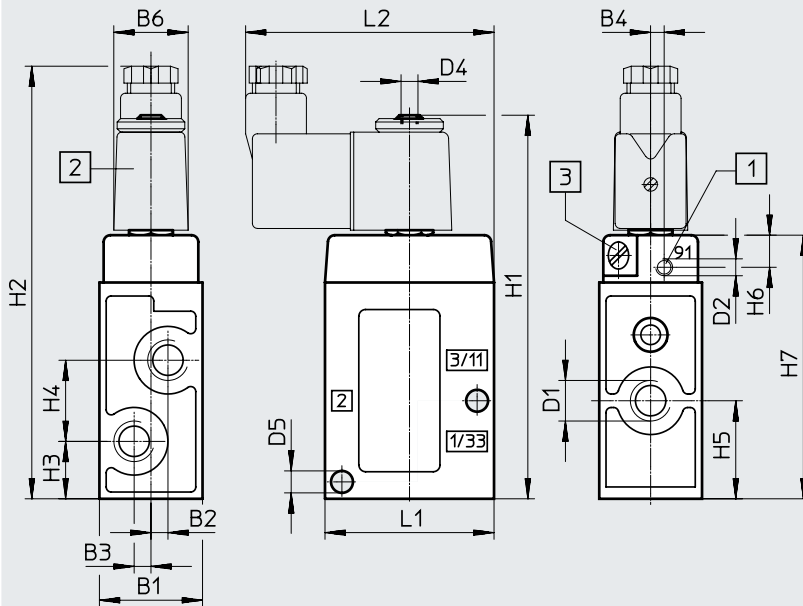
[1] Cuerpo	Fundición inyectada de aluminio
- Juntas	NBR

Hoja de datos: válvulas de 3/2 vías

Dimensiones

MFH, MOFH

Descarga de datos CAD → www.festo.com



- [1] Conexión adicional para aire de pilotaje externo en MFH-3... /MOFH-3...
- [2] Bobina magnética orientable 360°
- [3] Accionamiento manual auxiliar orientable 180°

Código del producto	B1	B2	B3	B4	B6	D1	D2	D4	D5 ∅
M...-3-1/8	26 +0,2	3,5	3,5	-	22	G1/8	-	M5	5,5
M...-3-1/8-S				2,7			M5		
M...-3-1/4	30,4 ±0,15	5	5	-		G1/4	-	M5	6,5
M...-3-1/4-S				30,4			M5		
M...-3-1/2	52 ±0,15	8	8	-		G1/2	-	M5	8,6
M...-3-1/2-S				52			G1/8		
M...-3-3/4	68 ±0,15	8	8	-		G3/4	-	M5	8,6
M...-3-3/4-S				68			G1/8		

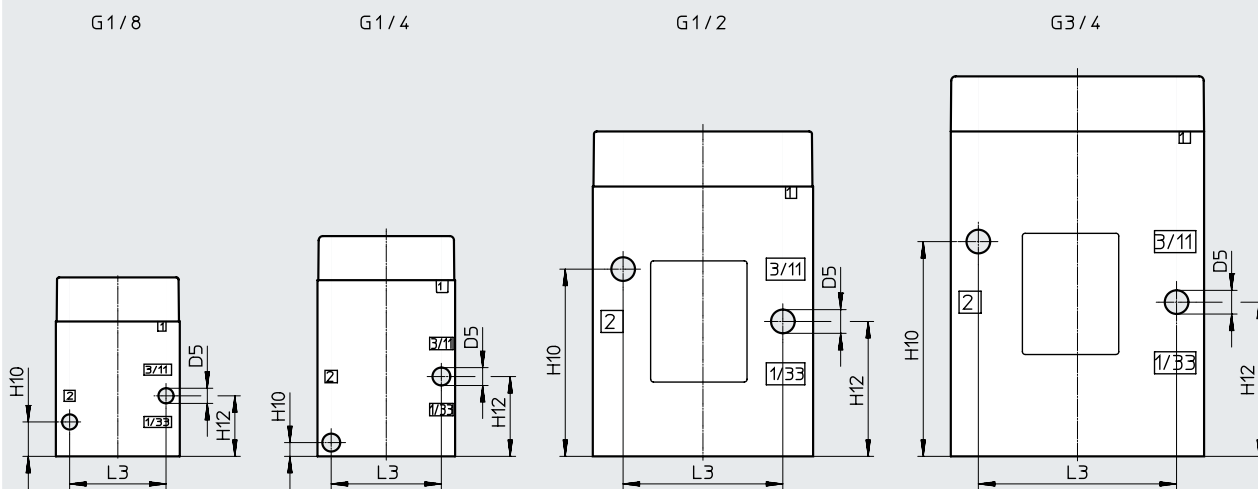
Código del producto	H1	H2	H3	H4	H5	H6	H7	L1	L2
M...-3-1/8	97	111	12,5	19 ±0,15	22	-	63	45 ±0,15	71
M...-3-1/8-S						9,5			
M...-3-1/4	112	126	17	24 ±0,15	29	-	78	50 ±0,15	73,5
M...-3-1/4-S				24		9,5		50	
M...-3-1/2	151	165	30 ±0,15	38 ±0,15	49 ±0,15	-	117	80 ±0,2	88,5
M...-3-1/2-S			30	38	49	10,5		80	
M...-3-3/4	171	187	34	44 ±0,15	56	-	137	92 ±0,2	94,5
M...-3-3/4-S				44		11		92	

Hoja de datos: válvulas de 3/2 vías

Dimensiones

Descarga de datos CAD → www.festo.com

Patrón para la fijación



Código del producto	D5 ∅	H10	H12	L3
M...-3-1/8	5,5	12,5	22	35 ±0,15
M...-3-1/8-S				
M...-3-1/4	6,5	5	29	40 ±0,15
M...-3-1/4-S				
M...-3-1/2	8,6	68	49	58 ±0,2
M...-3-1/2-S				
M...-3-3/4	8,6	78	56	72 ±0,2
M...-3-3/4-S				

Hoja de datos: válvulas de 3/2 vías

Referencias de pedido					
Símbolo del circuito	Descripción	Conexión neumática	Categoría ATEX	Nº art.	Código del producto
	Sin bobina magnética F ¹⁾ , alimentación interna del aire de pilotaje	G1/8	–	7802	MFH-3-1/8
			Categoría ATEX → Página 12	535897	MFH-3-1/8-EX
		G1/4	–	9964	MFH-3-1/4
			Categoría ATEX → Página 12	535898	MFH-3-1/4-EX
		G1/2	–	9857	MFH-3-1/2
			Categoría ATEX → Página 12	535899	MFH-3-1/2-EX
		G3/4	–	11967	MFH-3-3/4
			Categoría ATEX → Página 12	536190	MFH-3-3/4-EX
	Sin bobina magnética F ¹⁾ , alimentación interna del aire de pilotaje	G1/8	–	7877	MOFH-3-1/8
			Categoría ATEX → Página 12	535903	MOFH-3-1/8-EX
		G1/4	–	7876	MOFH-3-1/4
			Categoría ATEX → Página 12	535904	MOFH-3-1/4-EX
		G1/2	–	7884	MOFH-3-1/2
			Categoría ATEX → Página 12	535905	MOFH-3-1/2-EX
		G3/4	–	11969	MOFH-3-3/4
			Categoría ATEX → Página 12	536192	MOFH-3-3/4-EX
	Sin bobina magnética F ¹⁾ , alimentación externa del aire de pilotaje, reversible (vacío en conexión 1 sin limitaciones, vacío en conexión 3 con limitaciones)	G1/8 ²⁾	–	7958	MFH-3-1/8-S
			Categoría ATEX → Página 12	535900	MFH-3-1/8-S-EX
		G1/4 ³⁾	–	7959	MFH-3-1/4-S
			Categoría ATEX → Página 12	535901	MFH-3-1/4-S-EX
		G1/2 ⁴⁾	–	7960	MFH-3-1/2-S
			Categoría ATEX → Página 12	535902	MFH-3-1/2-S-EX
		G3/4 ⁵⁾	–	11968	MFH-3-3/4-S
			Categoría ATEX → Página 12	536191	MFH-3-3/4-S-EX

1) Bobinas magnéticas F → página 50

2) Limitaciones en caso de vacío en conexión 3: (0 ... -0,7 bar)

3) Limitaciones en caso de vacío en conexión 3: (0 ... -0,6 bar)



4) Limitaciones en caso de vacío en conexión 3: (0 ... -0,55 bar)

5) Limitaciones en caso de vacío en conexión 3: (0 ... -0,4 bar)

Referencias de pedido: conjuntos de piezas sujetas a desgaste

Conexión neumática	Nº art.	Código del producto
G1/8	104206	MFH-3-1/8
G1/4	104207	MFH-3-1/4
G1/2	104208	MFH-3-1/2

Hoja de datos: válvulas de 5/2 vías

-  Caudal
500 ... 3700 l/min
-  Tensión
12, 24, 42, 48 V DC
24, 42, 48, 110, 230,
240 V AC

Conjuntos de piezas sujetas a
desgaste → página 23



Especificaciones técnicas generales				
Conexión neumática		G1/8	G1/4	G1/2
Función de válvula		5/2, monoestable		
Forma constructiva		Asiento de placa		
Superposición		Superposición negativa		
Junta		Blanda		
Tipo de accionamiento		Eléctrico		
Tipo de reposición		Muelle mecánico		
Tipo de control		Servopilotado		
Sentido de flujo		No reversible		
Alimentación del aire de pilotaje		Interna o externa		
Función de aire de escape		Estrangulable		
Accionamiento manual auxiliar		Con enclavamiento		
Tipo de fijación		Con taladro pasante o en perfil distribuidor/bloque de conexión		
Posición de montaje		Indistinta		
Conexión eléctrica		A través de bobina magnética F, deberá pedirse por separado		
Conexión para agujero de aireación		M5 (solo tipos ATEX)		
Conexión del escape del pilotaje 82/84		M5		
Conexión del aire de pilotaje 14		M5	M5	G1/8
Valor b		–	0,19	0,32
Valor c [l/sbar]		–	4,49	–
Diámetro nominal [mm]		5	7	14
Caudal nominal normal [l/min]		500	1000	3700
Peso del producto [g]		270	290	1135

Características de ingeniería de seguridad		
Frecuencia de conmutación máx. [Hz]	–	
Impulso de control positivo máximo con señal 0 [µs]	2200	
Impulso de control negativo máximo con señal 1 [µs]	3700	

Hoja de datos: válvulas de 5/2 vías

Condiciones de funcionamiento y del entorno			G1/8	G1/4	G1/2	G1/8-EX	G1/4-EX	G1/2-EX	
Medio de funcionamiento			Aire comprimido según ISO 8573-1:2010 [7:4:4]						
Indicación sobre el medio de funcionamiento/de mando			Es posible el funcionamiento con presencia de aceite (necesario para el funcionamiento posterior)						
Presión de funcionamiento	Alimentación interna del aire de pilotaje	[bar]	1,8 ... 8	2,2 ... 8	2 ... 8	1,8 ... 8	2,2 ... 8	2 ... 8	
	Alimentación externa del aire de pilotaje	[bar]	0 ... 10	0 ... 8	0 ... 8	0 ... 10	0 ... 8	0 ... 10	
Presión de mando (alimentación externa del aire de pilotaje)		[bar]	1 ... 8	1,5 ... 8	1,5 ... 8	1,2 ... 8	1,5 ... 8	1 ... 8	
Temperatura ambiente		[°C]	-5 ... +40						
Temperatura del medio		[°C]	-10 ... +60			-5 ... +40			
Temperatura de almacenamiento		[°C]	-20 ... +60						
Nota sobre los materiales			En conformidad con la Directiva 2002/95/CE (RoHS)						
Clase de resistencia a la corrosión CRC ¹⁾			1						
Certificación			c UL us - Recognized (OL)					-	

1) Clase de resistencia a la corrosión CRC 1 según la norma Festo FN 940070

Baja exposición a la corrosión. Aplicación en interiores secos o como protección para el almacenamiento y el transporte. También es válido para piezas situadas bajo tapas, en zonas internas no visibles o para piezas cubiertas en la aplicación concreta (p. ej., pasadores de accionamiento).

Datos eléctricos

Bobina magnética F			
Conexión eléctrica		Lengüetas para cajas tomacorriente MSSD-F, KMF	
Tensión de funcionamiento	Tensión continua	[V DC]	12, 24, 42, 48
	Tensión alterna	[V AC]	24, 42, 48, 110, 230, 240 (50 ... 60 Hz)
Valores característicos de la bobina	Tensión continua	[W]	4,5
	Tensión alterna	[VA]	Excitación: 7,5 Mantenimiento: 6
Grado de protección según EN 60529		IP65 (en combinación con caja tomacorriente)	

Tiempos de conmutación de la válvula [ms]

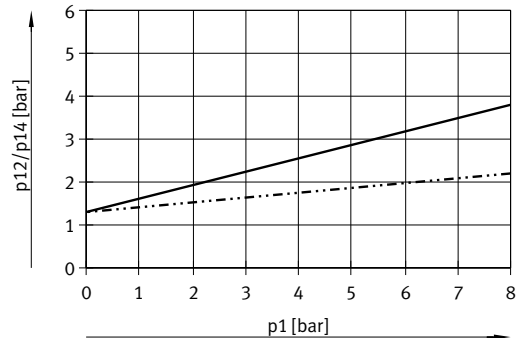
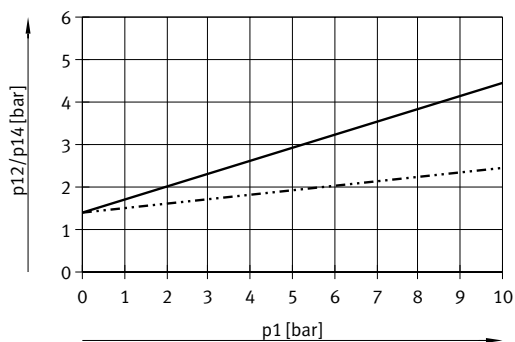
Conexión neumática	G1/8	G1/4	G1/2
Conexión	8	9	21
Desconexión	36	29	150

Hoja de datos: válvulas de 5/2 vías

Presión de mando mínima p_{12} , p_{14} en función de la presión de funcionamiento p_1 (alimentación externa del aire de pilotaje)

MFH-5-1/8-S

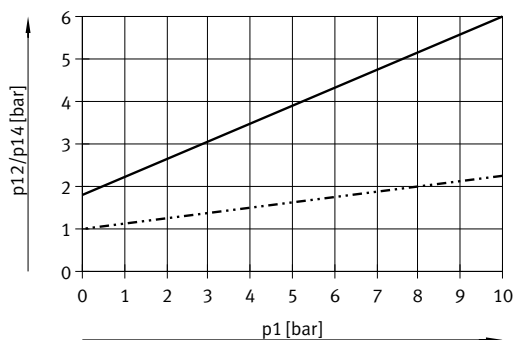
MFH-5-1/4-S



— Descarga de aire con estrangulación
 - - - - - Descarga de aire sin estrangulación

— Descarga de aire con estrangulación
 - - - - - Descarga de aire sin estrangulación

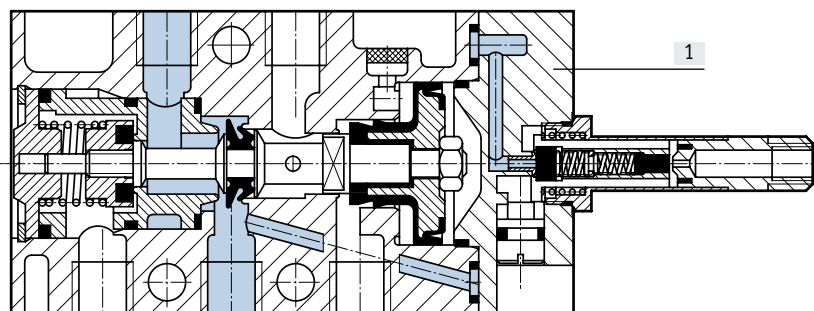
MFH-5-1/2-S



— Descarga de aire con estrangulación
 - - - - - Descarga de aire sin estrangulación

Materiales

Vista en sección



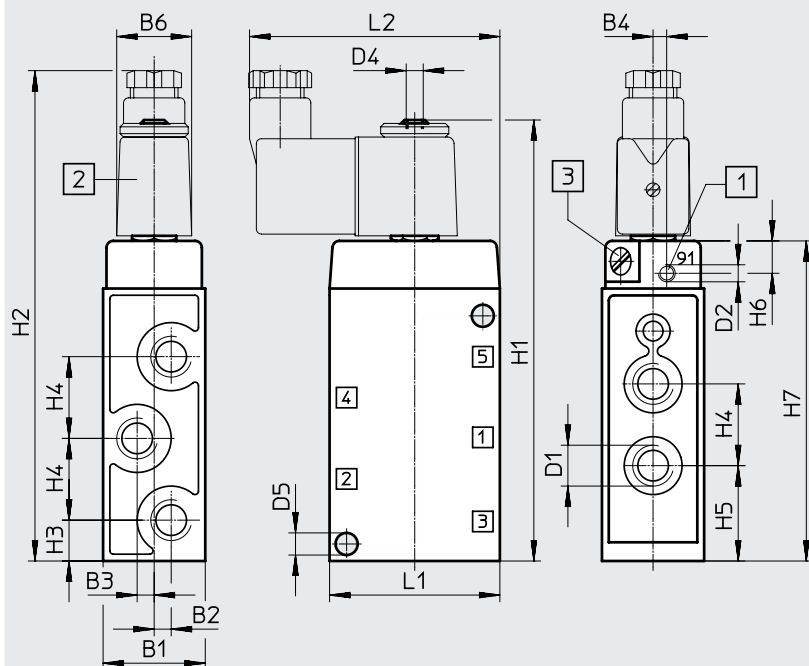
[1]	Cuerpo	Fundición inyectada de aluminio
-	Juntas	NBR, TPE-U(PU)

Hoja de datos: válvulas de 5/2 vías

Dimensiones

Descarga de datos CAD → www.festo.com

MFH



- [1] Conexión adicional para aire de pilotaje externo en MFH-5-...-S
- [2] Bobina magnética orientable 360°
- [3] Accionamiento manual auxiliar orientable 180°

Código del producto	B1	B2	B3	B4	B6	D1	D2	D4	D5 ∅
MFH-5-1/8	26 +0,2	3,5 ±0,15	3,5 ±0,15	-	22	G1/8	M5	M5	5,5
MFH-5-1/8-S		3,5	3,5	2,7					
MFH-5-1/4	30,4 ±0,1	-	5 ±0,15	-		G1/4	M5		6,5 ±0,14
MFH-5-1/4-S				4					mín. 6,5
MFH-5-1/2	52 ±0,15	-	8	-		G1/2	G1/8		8,5
MFH-5-1/2-S									

Código del producto	H1	H2	H3	H4	H5	H6	H7	L1	L2
MFH-5-1/8	117	131	13,5	19	23	-	83	45 ±0,15	71
MFH-5-1/8-S		134		19 ±0,15		9,5			71,5
MFH-5-1/4	128	143	12	24 ±0,15	28 +0,1/-0,2	-	94	50 +0,4/-0,2	73,5
MFH-5-1/4-S						9,5			
MFH-5-1/2	192	208,5	32 ±0,15	38 ±0,15	51 ±0,15	-	158	80 +0,4/-0,2	87,5
MFH-5-1/2-S						10,5			

Hoja de datos: válvulas de 5/2 vías

Dimensiones

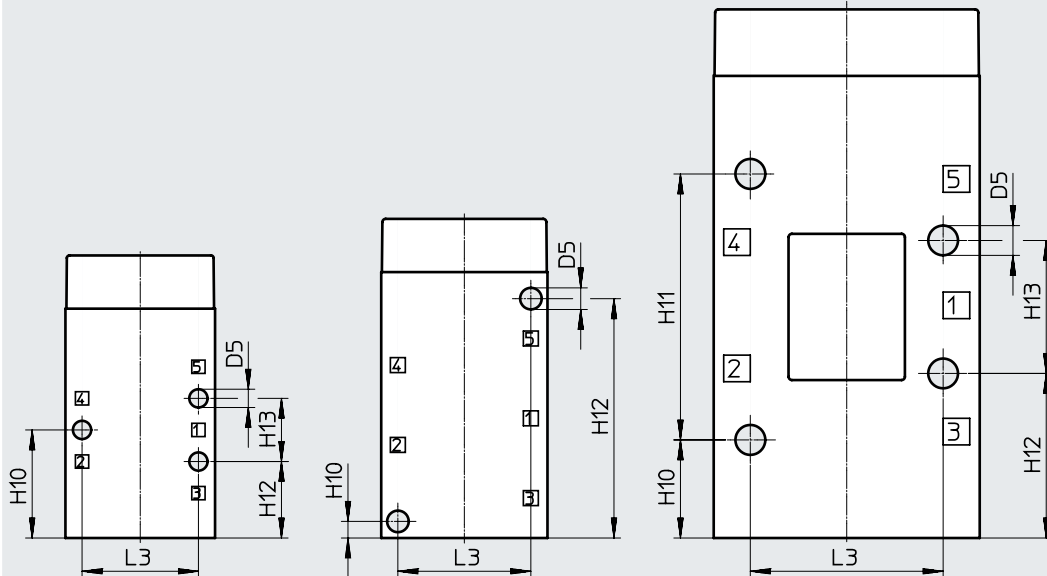
Descarga de datos CAD → www.festo.com

Patrón para la fijación

G 1 / 8

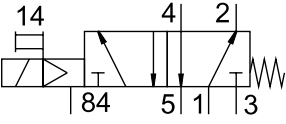
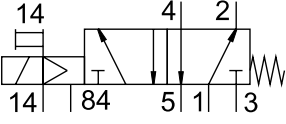
G 1 / 4

G 1 / 2



Código del producto	D5 ∅	H10	H11	H12	H13	L3
MFH-5-1/8	5,5	32,5	-	23	19 ±0,15	35 ±0,15
MFH-5-1/8-S	5,5 - 6,2					
MFH-5-1/4	6,5 ±0,14	5	-	72	-	40 ±0,15
MFH-5-1/4-S	mín. 6,5					
MFH-5-1/2	8,5	29,5	80 ±0,15	49,5	40 ±0,1	58 ±0,15
MFH-5-1/2-S						

Hoja de datos: válvulas de 5/2 vías

Referencias de pedido					
Símbolo del circuito	Descripción	Conexión neumática	Categoría ATEX	Nº art.	Código del producto
	Sin bobina magnética F ¹⁾ , alimentación interna del aire de pilotaje	G1/8	-	9982	MFH-5-1/8
			Categoría ATEX → Página 12	535906	MFH-5-1/8-EX
		G1/4	-	6211	MFH-5-1/4
			Categoría ATEX → Página 12	535907	MFH-5-1/4-EX
		G1/2	-	6420	MFH-5-1/2
			Categoría ATEX → Página 12	535908	MFH-5-1/2-EX
	Sin bobina magnética F ¹⁾ , alimentación externa del aire de pilotaje	G1/8	-	10348	MFH-5-1/8-S
			Categoría ATEX → Página 12	535909	MFH-5-1/8-S-EX
		G1/4	-	10349	MFH-5-1/4-S
			Categoría ATEX → Página 12	535910	MFH-5-1/4-S-EX
		G1/2	-	35547	MFH-5-1/2-S
			Categoría ATEX → Página 12	535911	MFH-5-1/2-S-EX

1) Bobinas magnéticas F → página 50

Referencias de pedido: conjuntos de piezas sujetas a desgaste		
Conexión neumática	Nº art.	Código del producto
G1/8	104209	MFH-5-1/8¹⁾²⁾
G1/4	104211	MFH-5-1/4³⁾⁴⁾



1) Pedir por separado el manguito de montaje, n.º art. 228389

2) Utilización hasta la serie E602

3) Pedir por separado el manguito de montaje, n.º art. 229363

4) Utilización a partir de la serie 1/81

Hoja de datos: válvulas de 5/2 vías, electroválvulas biestables

-  Caudal
600 ... 4500 l/min
-  Tensión
12, 24, 42, 48 VDC
24, 42, 48, 110, 230,
240 V AC

Conjuntos de piezas sujetas a
desgaste → página 29



Especificaciones técnicas generales			
Conexión neumática	G1/8	G1/4	G1/2
Función de válvula	5/2, biestable		
Forma constructiva	Asiento de placa		
Superposición	Superposición negativa		
Junta	Blanda		
Tipo de accionamiento	Eléctrico		
Tipo de control	Servopilotado		
Sentido de flujo	No reversible		
Alimentación del aire de pilotaje	Interna o externa		
Función de aire de escape	Estrangulable		
Accionamiento manual auxiliar	Con enclavamiento		
Tipo de fijación	Con taladro pasante o en perfil distribuidor/bloque de conexión		
Posición de montaje	Indistinta		
Conexión eléctrica	A través de bobina magnética F, deberá pedirse por separado		
Conexión para agujero de aireación	M5 (solo tipos ATEX)		
Valor b	-	-	0,3
Valor c [l/sbar]	-	-	19,5
Conexión del escape del pilotaje 82/84	M5		
Conexión del aire de pilotaje 12/14	M5	M5	G1/2
Diámetro nominal [mm]	5	7	14
Caudal nominal normal [l/min]	600	1100	4500
Peso del producto [g]	260	530	1210

Características de ingeniería de seguridad			
Código del producto	JMFH- ... -EX	JMFDH- ... -EX	
Frecuencia de conmutación máx. [Hz]	25	16	
Impulso de control positivo máximo con señal 0 [µs]	2200		
Impulso de control negativo máximo con señal 1 [µs]	3700		

Hoja de datos: válvulas de 5/2 vías, electroválvulas biestables

Condiciones de funcionamiento y del entorno		G1/8	G1/4	G1/2	G1/8-EX	G1/4-EX	G1/2-EX
Conexión neumática							
Medio de funcionamiento		Aire comprimido según ISO 8573-1:2010 [7:4:4]					
Indicación sobre el medio de funcionamiento/de mando		Es posible el funcionamiento con presencia de aceite (necesario para el funcionamiento posterior)					
Presión de funcionamiento	Alimentación interna del aire de pilotaje [bar]	1,5 ... 8		2 ... 8		1,5 ... 8	2 ... 8
	Alimentación externa del aire de pilotaje [bar]	0 ... 8					
	Con señal dominante [bar]	2,5 ... 8		–		2,5 ... 8	–
Presión de mando [bar]		1,2 ... 8		0,5 ... 8		1,2 ... 8	1 ... 8
Temperatura ambiente [°C]		–5 ... +40					
Temperatura del medio [°C]		–10 ... +60			–5 ... +40		
Temperatura de almacenamiento [°C]		–20 ... +60					
Certificación		c UL us - Recognized (OL)			–		
Nota sobre los materiales		En conformidad con la Directiva 2002/95/CE (RoHS)					
Clase de resistencia a la corrosión CRC ¹⁾		1					

1) Clase de resistencia a la corrosión CRC 1 según la norma Festo FN 940070

Baja exposición a la corrosión. Aplicación en interiores secos o como protección para el almacenamiento y el transporte. También es válido para piezas situadas bajo tapas, en zonas internas no visibles o para piezas cubiertas en la aplicación concreta (p. ej., pasadores de accionamiento).

Datos eléctricos			
Bobina magnética F			
Conexión eléctrica		Lengüetas para cajas tomacorriente MSSD-F, KMF	
Tensión de funcionamiento	Tensión continua [V DC]	12, 24, 42, 48	
	Tensión alterna [V AC]	24, 42, 48, 110, 230, 240 (50 ... 60 Hz)	
Valores característicos de la bobina	Tensión continua [W]	4,5	
	Tensión alterna [VA]	Excitación: 7,5 Mantenimiento: 6	
Grado de protección según EN 60529		IP65 (en combinación con caja tomacorriente)	

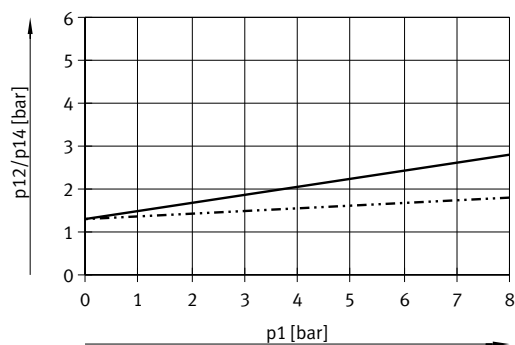
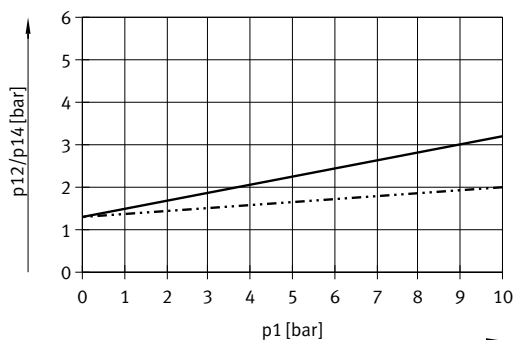
Tiempos de conmutación de la válvula [ms]						
Conexión neumática	G1/8		G1/4		G1/2	
		Señal dominante en 14		Señal dominante en 14		Señal dominante en 14
Conmutación	10	16	11	16	20	–

Hoja de datos: válvulas de 5/2 vías, electroválvulas biestables

Presión de mando mínima p_{12} , p_{14} en función de la presión de funcionamiento p_1 (alimentación externa del aire de pilotaje)

JMFH-5-1/8-S

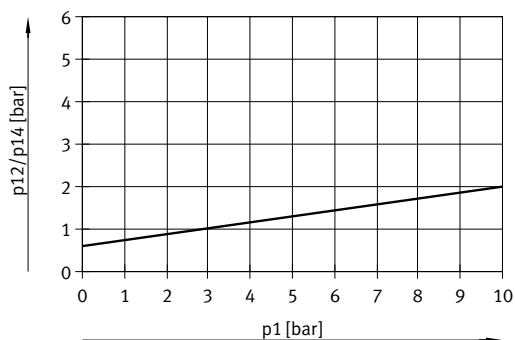
JMFH-5-1/4-S



— Descarga de aire con estrangulación
 - - - - - Descarga de aire sin estrangulación

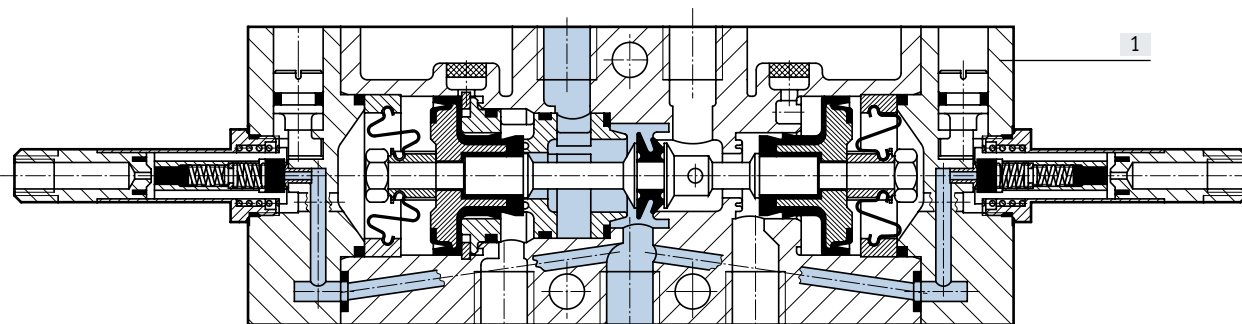
— Descarga de aire con estrangulación
 - - - - - Descarga de aire sin estrangulación

JMFH-5-1/2-S



Materiales

Vista en sección



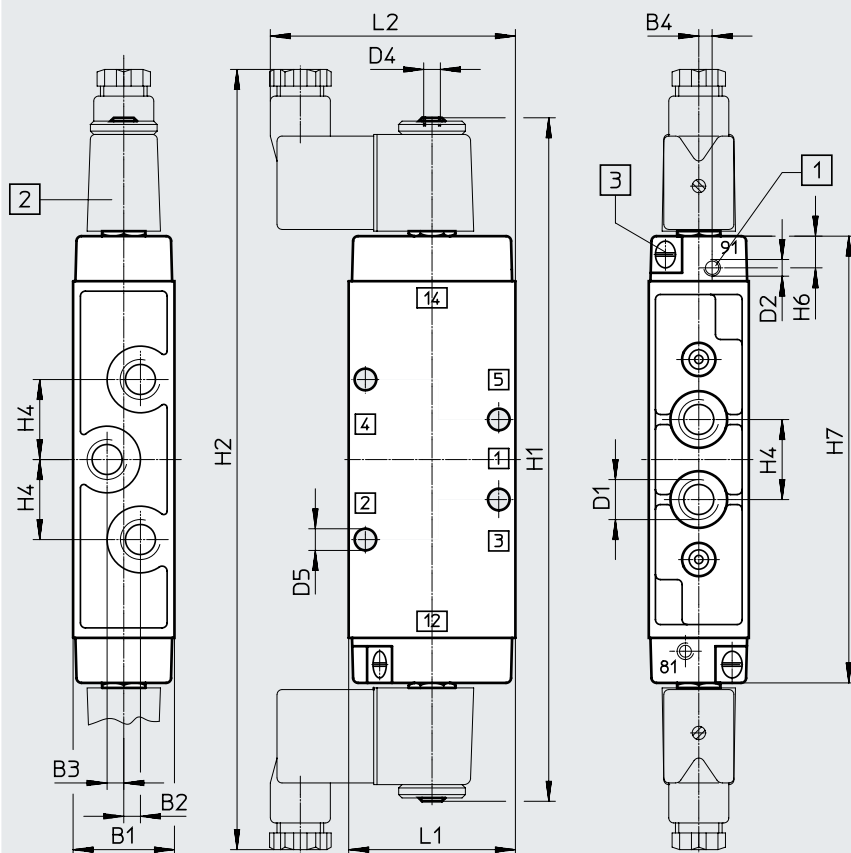
[1] Cuerpo	Fundición inyectada de aluminio
- Juntas	NBR, TPE-U(PU)

Hoja de datos: válvulas de 5/2 vías, electroválvulas biestables

Dimensiones

JMFH, JMFHDH

Descarga de datos CAD → www.festo.com



- [1] Conexión adicional para aire de pilotaje externo
JMF...H-5-...-S
- [2] Bobina magnética orientable
360°
- [3] Accionamiento manual auxiliar
orientable 180°

Código del producto	B1	B2	B3	B4	D1	D2	D4	D5 ∅
JMF...-5-1/8	26 +0,2	3,5 +0,15	3,5 +0,15	-	G1/8	-	M5	5,5
JMF...-5-1/8-S				2,7		M5		
JMF...-5-1/4	30,4 ±0,1	-	5	-	G1/4	-	M5	Mín. 6,5
JMF...-5-1/4-S				4		M5		
JMF...-5-1/2	52	-	8	-	G1/2	-	M5	9,6 +0,2
JMF...-5-1/2-S	52 ±0,15					G1/8		8,5

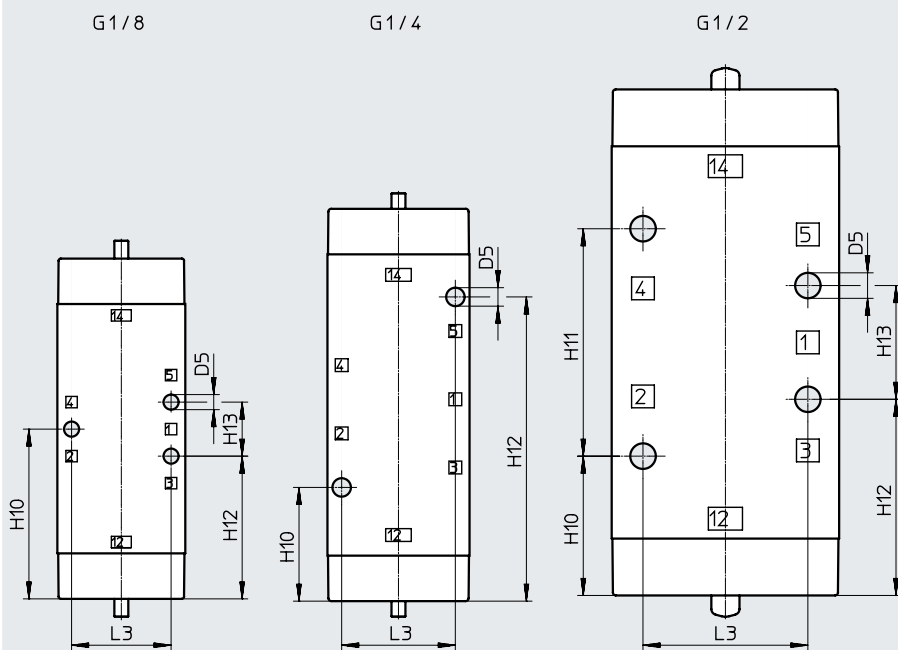
Código del producto	H1	H2	H4	H6	H7	L1	L2
JMF...-5-1/8	184	217	19 ±0,15	-	116,5	45 ±0,15	71,5
JMF...-5-1/8-S				9,5			
JMF...-5-1/4	202	235	24 -0,3	-	134	50 +0,4/-0,2	74
JMF...-5-1/4-S				9,5			
JMF...-5-1/2	244	272	38	-	176	80	88,5
JMF...-5-1/2-S		277	38 ±0,1	10,5		80 +0,4/-0,2	87,5

Hoja de datos: válvulas de 5/2 vías, electroválvulas biestables

Dimensiones

Descarga de datos CAD → www.festo.com

Patrón para la fijación



Código del producto	D5 ∅	H10	H12	H13	L3
JMF...-5-1/8	5,5	19	58,3	-	35
JMF...-5-1/8-S					
JMF...-5-1/4	Mín. 6,5	67	67	-	40
JMF...-5-1/4-S					
JMF...-5-1/2	9,6 +0,2	40	88	80	58
JMF...-5-1/2-S	8,5				

Hoja de datos: válvulas de 5/2 vías, electroválvulas biestables

Referencias de pedido					
Símbolo del circuito	Descripción	Conexión neumática	Categoría ATEX	Nº art.	Código del producto
	Sin bobina magnética F ¹⁾ , alimentación interna del aire de pilotaje	G1/8	-	8820	JMFH-5-1/8
			Categoría ATEX → Página 12	535912	JMFH-5-1/8-EX
		G1/4	-	10410	JMFH-5-1/4
			Categoría ATEX → Página 12	535913	JMFH-5-1/4-EX
		G1/2	-	10166	JMFH-5-1/2
			Categoría ATEX → Página 12	535914	JMFH-5-1/2-EX
	Sin bobina magnética F ¹⁾ , alimentación externa del aire de pilotaje	G1/8	-	14008	JMFH-5-1/8-S
			Categoría ATEX → Página 12	535915	JMFH-5-1/8-S-EX
		G1/4	-	14009	JMFH-5-1/4-S
			Categoría ATEX → Página 12	535916	JMFH-5-1/4-S-EX
		G1/2	-	35548	JMFH-5-1/2-S
			Categoría ATEX → Página 12	535917	JMFH-5-1/2-S-EX
	Sin bobina magnética F ¹⁾ , alimentación interna del aire de pilotaje, con señal dominante en 14	G1/8	-	8821	JMFDH-5-1/8
			Categoría ATEX → Página 12	536193	JMFDH-5-1/8-EX
		G1/4	-	10411	JMFDH-5-1/4
			Categoría ATEX → Página 12	536194	JMFDH-5-1/4-EX

1) Bobinas magnéticas F → página 50

Referencias de pedido: conjuntos de piezas sujetas a desgaste

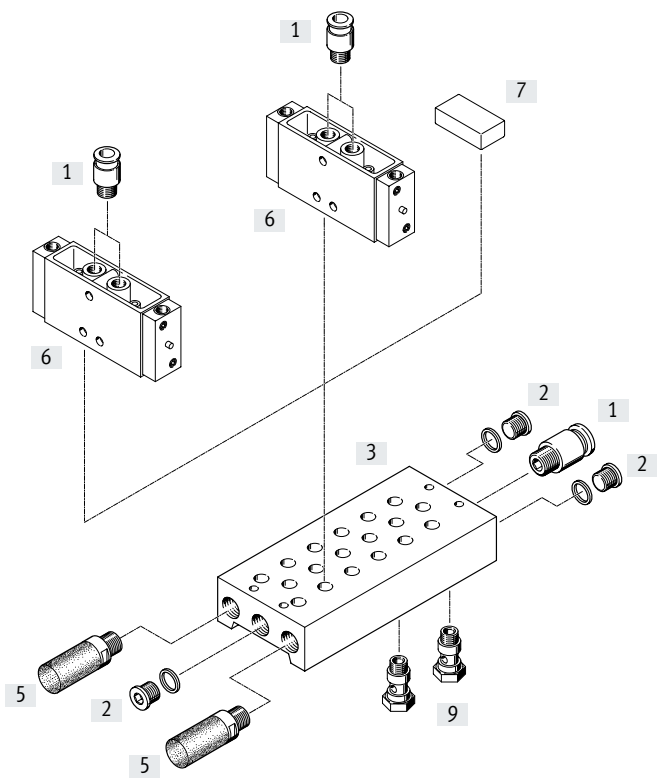
Conexión neumática	Nº art.	Código del producto
G1/8	104891	JMFH-5-1/8¹⁾
G1/4	104892	JMFH-5-1/4²⁾

1) Pedir por separado el manguito de montaje, n.º art. 228389

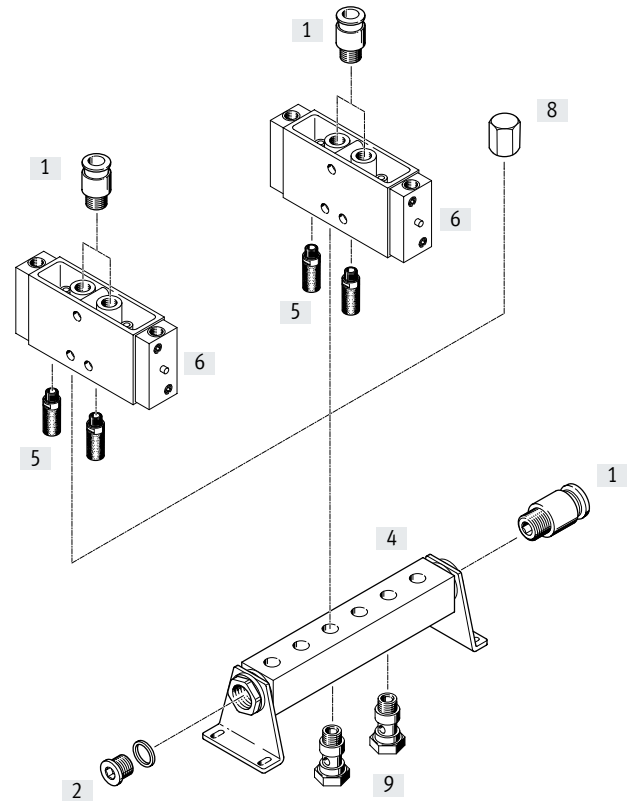
2) Pedir por separado el manguito de montaje, n.º art. 229363

Cuadro general de periféricos

Montaje en bloque de conexión




Montaje en perfil distribuidor



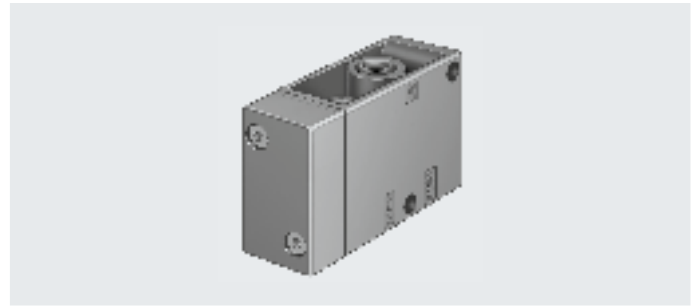
Accesorios

Accesorios	Descripción resumida	→ Página/Internet
[1] Racor rápido roscado QS	Para la conexión de tubos flexibles con calibración del diámetro exterior	quick star
[2] Tapón ciego B	3 unidades incluidas en el suministro del bloque de conexión PRS 1 unidad incluida en el suministro del perfil distribuidor PAL	tapón ciego
[3] Bloque de conexión PRS		48
[4] Perfil distribuidor PAL		46
[5] Silenciador	Para el montaje en conexiones del aire de escape	u
[6] Válvula neumática VL, JH		
[7] Placa ciega PRSB	Para tapar una posición no ocupada	49
[8] Tuerca ciega VTM	Para cerrar una posición no ocupada	47
[9] Tornillo hueco VT	Para la distribución de aire comprimido o para la alimentación por separado de aire comprimido	47

Hoja de datos: válvulas de 3/2 vías

-  - Caudal
500 ... 7500 l/min

Conjuntos de piezas sujetas a
desgaste → página 36



Especificaciones técnicas generales		G1/8	G1/4	G1/2	G3/4
Conexión neumática		G1/8	G1/4	G1/2	G3/4
Función de válvula		3/2, monoestable			
Forma constructiva		Asiento de placa			
Superposición		Superposición negativa			
Junta		Blanda			
Tipo de accionamiento		Neumático			
Tipo de reposición		Muelle mecánico			
Tipo de control		Directo			
Alimentación del aire de pilotaje		Externa			
Sentido de flujo		Reversible con limitaciones			
Función de aire de escape		Estrangulable			
Accionamiento manual auxiliar		No			
Tipo de fijación		Con taladro pasante o en perfil distribuidor/bloque de conexión			
Posición de montaje		Indistinta			
Conexión para agujero de aireación		M5 (solo tipos ATEX)			
Conexión del aire de pilotaje 11 0/12		G1/8	G1/8	G1/4	G1/4
Valor b		-	-	0,3	-
Diámetro nominal [mm]		5	7	14	19
Caudal nominal normal [l/min]		500	800	3700	7500
Peso del producto [g]		150	230	860	1200

Características de ingeniería de seguridad		G1/8	G1/4	G1/2	G3/4
Código del producto		G1/8	G1/4	G1/2	G3/4
Frecuencia de conmutación máx. [Hz]		12	-	-	-
Impulso de control positivo máximo con señal 0 [is]		2200	-	-	-
Impulso de control negativo máximo con señal 1 [is]		3700	-	-	-

ATEX		VL ... -EX, J- ... -EX
Código del producto		VL ... -EX, J- ... -EX
Categoría ATEX para gas		II 2G
Tipo de protección (contra explosión) de gas		Ex h IIC T4 Gb
Categoría ATEX para polvo		II 2D
Tipo de protección (contra explosión) de polvo		Ex h IIIC T130 °C Db
Temperatura ambiente con riesgo de explosión [°C]		-10 °C ≤ Ta ≤ +60 °C
Marcado CE (véase la declaración de conformidad)		Según la Directiva de protección contra explosiones de la UE (ATEX)

Hoja de datos: válvulas de 3/2 vías

Condiciones de funcionamiento y del entorno		G1/8	G1/4	G1/2	G3/4
Conexión neumática					
Medio de funcionamiento		Aire comprimido según ISO 8573-1:2010 [7:4:4]			
Medio de mando		Aire comprimido según ISO 8573-1:2010 [7:4:4]			
Indicación sobre el medio de funcionamiento/de mando		Es posible el funcionamiento con presencia de aceite (necesario para el funcionamiento posterior)			
Presión de funcionamiento	En posición inicial cerrada [bar]	-0,95 ... +10	-0,95 ... +10	-0,95 ... +10	-0,95 ... +10
	En posición inicial abierta [bar]	0 ... 10	0 ... 10	0 ... 10	0 ... 10
Presión de mando		Véase el diagrama (máx. 10 bar)			
Temperatura ambiente [°C]		-10 ... +60			
Temperatura del medio [°C]		-10 ... +60			
Temperatura de almacenamiento [°C]		-20 ... +60			
Nota sobre los materiales		En conformidad con la Directiva 2002/95/CE (RoHS)			
Clase de resistencia a la corrosión CRC ¹⁾		1			

1) Clase de resistencia a la corrosión CRC 1 según la norma Festo FN 940070

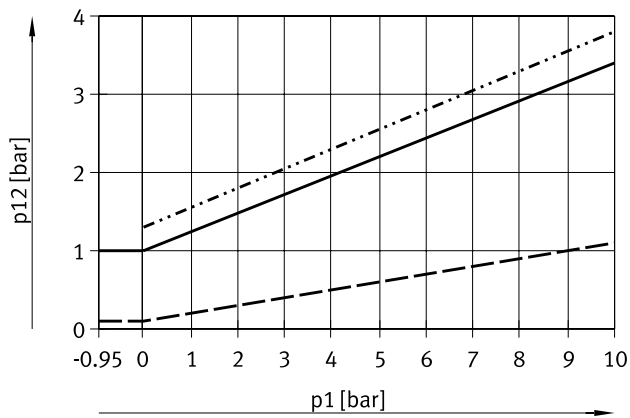
Baja exposición a la corrosión. Aplicación en interiores secos o como protección para el almacenamiento y el transporte. También es válido para piezas situadas bajo cubiertas, en zonas internas no visibles o para piezas cubiertas en la aplicación concreta (p. ej., pasadores de accionamiento).

Tiempos de conmutación de la válvula [ms]		G1/8	G1/4	G1/2	G3/4
Conexión neumática					
Conexión		4	7	17	12
Desconexión		10	26	30	35

Hoja de datos: válvulas de 3/2 vías

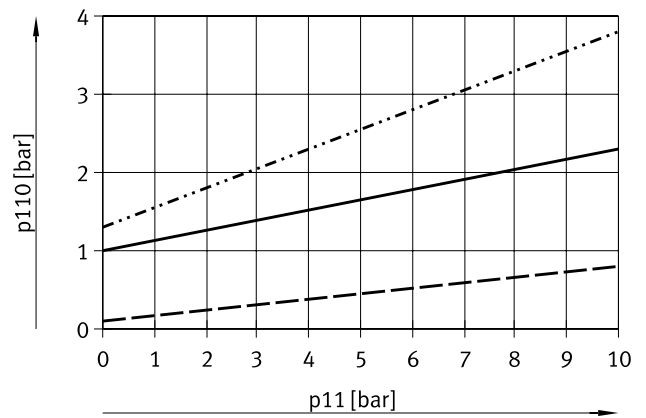
Presión de mando mínima 12/p14/p110 en función de la presión de funcionamiento p1/p11

VL/O-3-1/8 – Normalmente cerrada



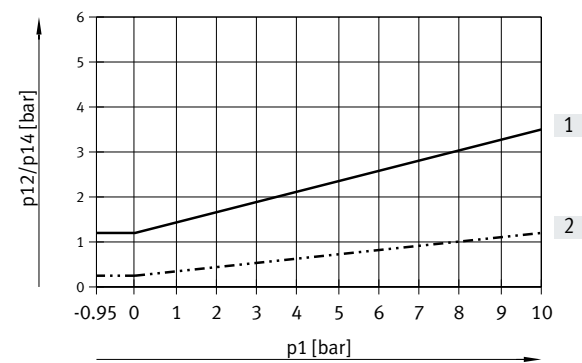
— Presión de conexión
 - · - · - Estrangulación de escape
 - - - Presión de desconexión

VL/O-3-1/8 – Normalmente abierta



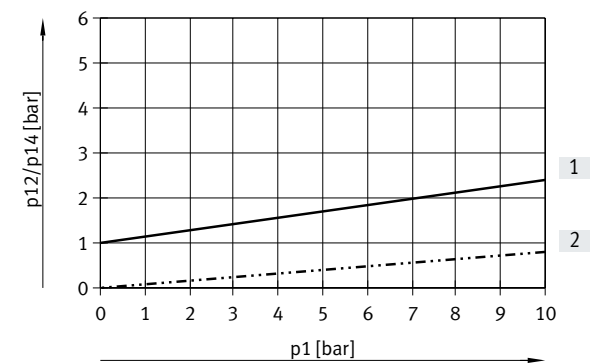
— Presión de conexión
 - · - · - Estrangulación de escape
 - - - Presión de desconexión

VL/O-3-1/4 – Normalmente cerrada



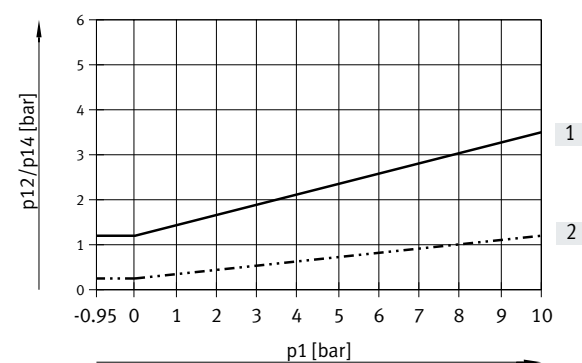
[1] Presión de conexión
 [2] Presión de desconexión

VL/O-3-1/4 – Normalmente abierta



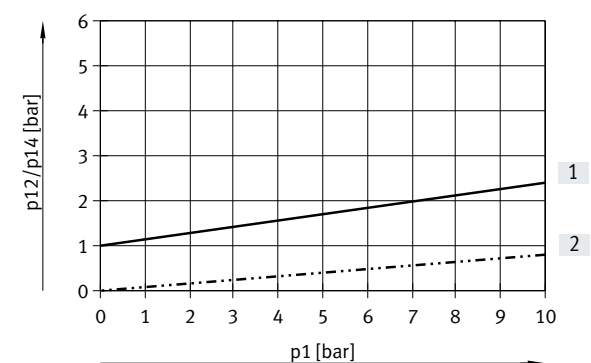
[1] Presión de conexión
 [2] Presión de desconexión

VL/O-3-1/2 – Normalmente cerrada



[1] Presión de conexión
 [2] Presión de desconexión

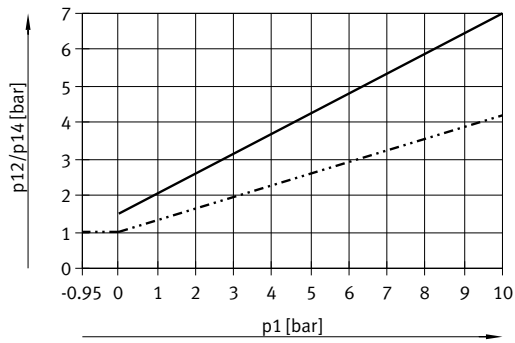
VL/O-3-1/2 – Normalmente abierta



[1] Presión de conexión
 [2] Presión de desconexión

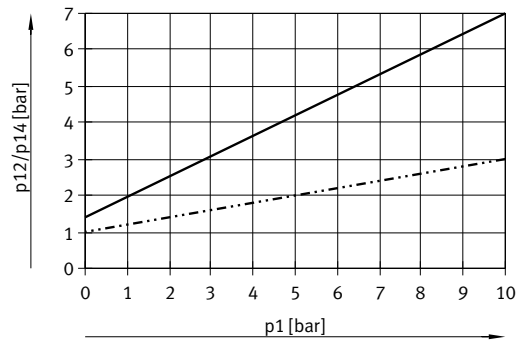
Hoja de datos: válvulas de 3/2 vías

VL/O-3-3/4 – Normalmente cerrada



— Descarga de aire con estrangulación
 - - - - - Descarga de aire sin estrangulación

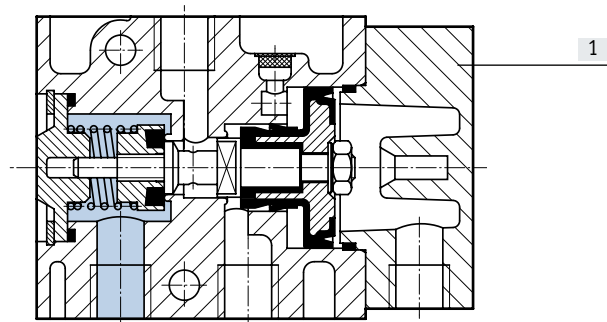
VL/O-3-3/4 – Normalmente abierta



— Descarga de aire con estrangulación
 - - - - - Descarga de aire sin estrangulación

Materiales

Vista en sección



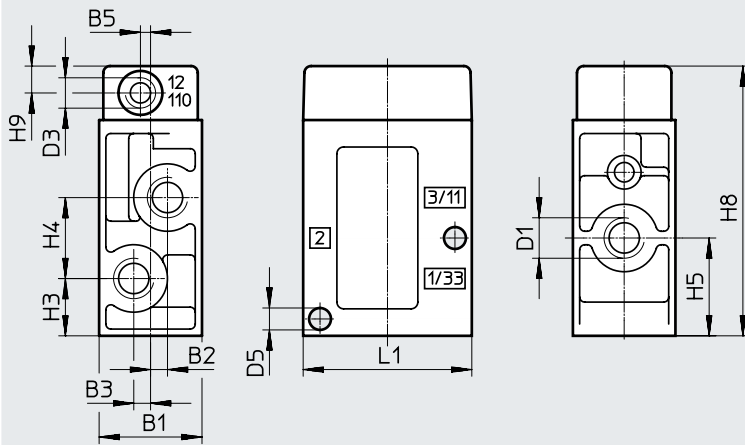
[1]	Cuerpo	Fundición inyectada de aluminio
-	Juntas	NBR

Hoja de datos: válvulas de 3/2 vías

Dimensiones

Descarga de datos CAD → www.festo.com

VL/O



Código del producto	B1	B2	B3	B5	D1	D3	D5 ∅	H3	H4	H5	H8	H9	L1
VL/O-3-1/8	26	3,5	3,5	3	G1/8	G1/8	5,5	12,5	19	22	65	8	45
VL/O-3-1/4	30,4	5	5	-	G1/8	G1/8	6,5	17	24	29	80	8	50
VL/O-3-1/2	52	8	8	-	G1/4	G1/4	8,6	30	38	49	118	10	80
VL/O-3-3/4	68	8	8	-	G1/4	G1/4	8,6	34	44	56	138	10	92

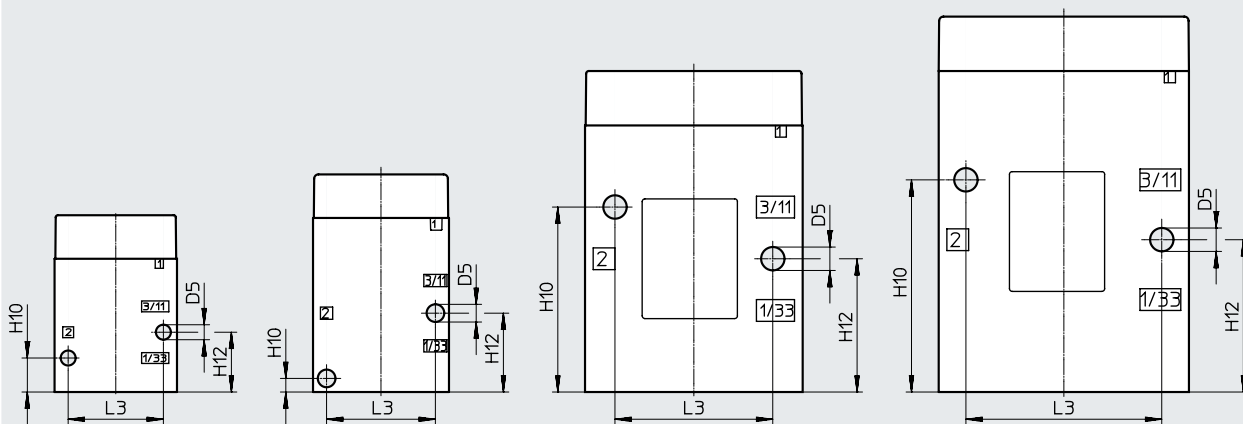
Patrón para la fijación

G 1/8

G 1/4

G 1/2

G 3/4



Código del producto	D5 ∅	H10	H12	L3
VL/O-3-1/8	5,5	12,5	22	35 ±0,15
VL/O-3-1/4	6,5	5	29	40 ±0,15
VL/O-3-1/2	8,6	68	49	58 ±0,2
VL/O-3-3/4	8,6	78	56	72 ±0,2

Hoja de datos: válvulas de 3/2 vías

Referencias de pedido					
Símbolo del circuito	Descripción	Conexión neumática	Categoría ATEX	Nº art.	Código del producto
	Reposición mecánica, posición normal opcionalmente abierta o cerrada reversible (vacío en conexión 1 sin limitaciones, vacío en conexión 3 con limitaciones)	G1/8 ¹⁾	–	7803	VL/O-3-1/8-B
			Categoría ATEX → Página 12	536028	VL/O-3-1/8-B-EX
		G1/4 ²⁾	–	9984	VL/O-3-1/4
			Categoría ATEX → Página 12	536029	VL/O-3-1/4-EX
		G1/2 ³⁾	–	9983	VL/O-3-1/2
			Categoría ATEX → Página 12	536030	VL/O-3-1/2-EX
		G3/4 ⁴⁾	–	10049	VL/O-3-3/4
			Categoría ATEX → Página 12	536031	VL/O-3-3/4-EX

1) Limitaciones en caso de vacío en conexión 3: (0 ... –0,7 bar)


2) Limitaciones en caso de vacío en conexión 3: (0 ... –0,6 bar)

3) Limitaciones en caso de vacío en conexión 3: (0 ... –0,55 bar)

4) Limitaciones en caso de vacío en conexión 3: (0 ... –0,4 bar)

Referencias de pedido: conjuntos de piezas sujetas a desgaste		
Conexión neumática	Nº art.	Código del producto
G1/8	104222	VL/O-3-1/8-B
G1/4	104207	VL/O-3-1/4
G1/2	104208	VL/O-3-1/2

Hoja de datos: válvulas de 5/2 vías

-  - Caudal
500 ... 3700 l/min

Conjuntos de piezas sujetas a
desgaste → página 40



Especificaciones técnicas generales				
Conexión neumática	G1/8	G1/4	G1/2	
Función de válvula	5/2, monoestable			
Forma constructiva	Asiento de placa			
Superposición	Superposición negativa			
Junta	Blanda			
Tipo de accionamiento	Neumático			
Tipo de reposición	Muelle mecánico			
Tipo de control	Directo			
Alimentación del aire de pilotaje	Externa			
Sentido de flujo	No reversible			
Accionamiento manual auxiliar	No			
Función de aire de escape	Estrangulable			
Tipo de fijación	Con taladro pasante o en perfil distribuidor/bloque de conexión			
Posición de montaje	Indistinta			
Conexión para agujero de aireación	M5 (solo tipos ATEX)			
Conexión del aire de pilotaje 14	G1/8	G1/8	G1/4	
Valor b	-	-	0,32	
Valor c	[l/sbar]	-	17,65	
Diámetro nominal	[mm]	5	7	14
Caudal nominal normal	[l/min]	500	800	3700
Peso del producto	[g]	220	220	1070

Características de ingeniería de seguridad				
Código del producto	G1/8	G1/4	G1/2	
Frecuencia de conmutación máx.	[Hz]	12	-	-
Impulso de control positivo máximo con señal 0	[ts]	2200		
Impulso de control negativo máximo con señal 1	[ts]	3700		

Condiciones de funcionamiento y del entorno				
Conexión neumática	G1/8	G1/4	G1/2	
Medio de funcionamiento	Aire comprimido según ISO 8573-1:2010 [7:4:4]			
Medio de mando	Aire comprimido según ISO 8573-1:2010 [7:4:4]			
Indicación sobre el medio de funcionamiento/de mando	Es posible el funcionamiento con presencia de aceite (necesario para el funcionamiento posterior)			
Presión de funcionamiento	[bar]	0 ... 10	0 ... 8	0 ... 10
Presión de mando	[bar]	Véase el diagrama (máx. 10 bar)		
Temperatura ambiente	[°C]	-10 ... +60		
Temperatura del medio	[°C]	-10 ... +60		
Temperatura de almacenamiento	[°C]	-20 ... +60		
Nota sobre los materiales	En conformidad con la Directiva 2002/95/CE (RoHS)			
Clase de resistencia a la corrosión CRC ¹⁾	1			

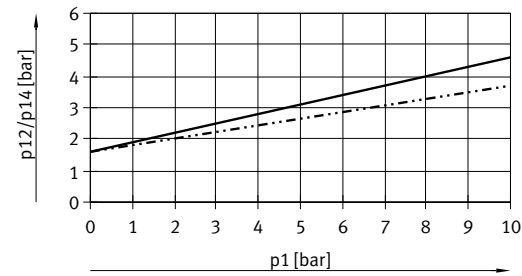
1) Clase de resistencia a la corrosión CRC 1 según la norma Festo FN 940070

Baja exposición a la corrosión. Aplicación en interiores secos o como protección para el almacenamiento y el transporte. También es válido para piezas situadas bajo tapas, en zonas internas no visibles o para piezas cubiertas en la aplicación concreta (p. ej., pasadores de accionamiento).

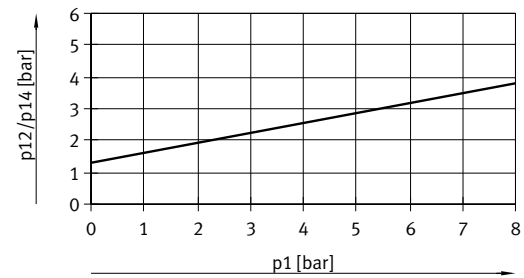
Hoja de datos: válvulas de 5/2 vías

Presión de mando mínima p_{12}/p_{14} en función de la presión de funcionamiento p_1

VL-5-1/8

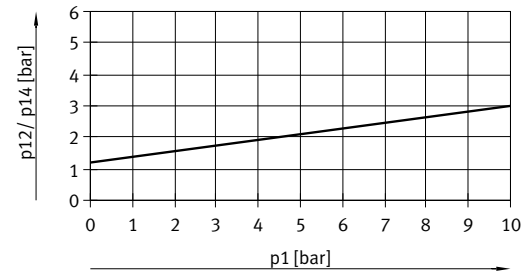


VL-5-1/4



- Descarga de aire con estrangulación
- - - - - Descarga de aire sin estrangulación

VL-5-1/2

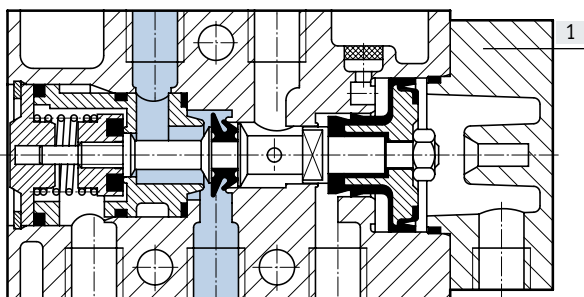


Tiempos de conmutación de la válvula [ms]

Conexión neumática	G1/8	G1/4	G1/2
Conexión	5	7	3
Desconexión	16	11	27

Materiales

Vista en sección



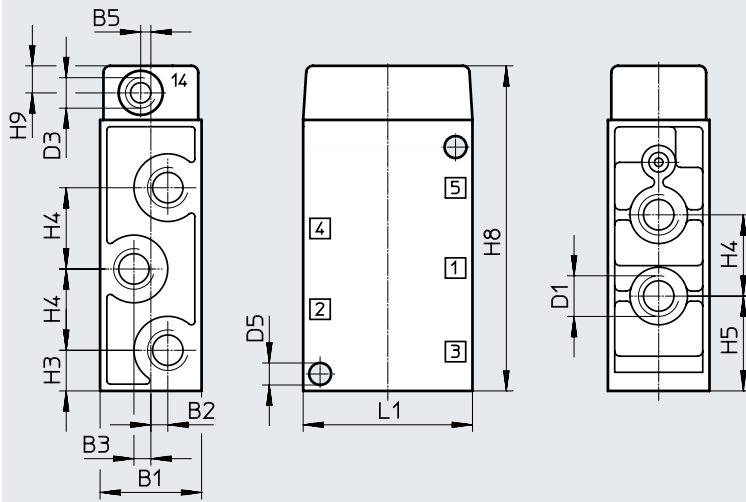
[1] Cuerpo	Fundición inyectada de aluminio
- Juntas	NBR, TPE-U(PU)

Hoja de datos: válvulas de 5/2 vías

Dimensiones

Descarga de datos CAD → www.festo.com

VL



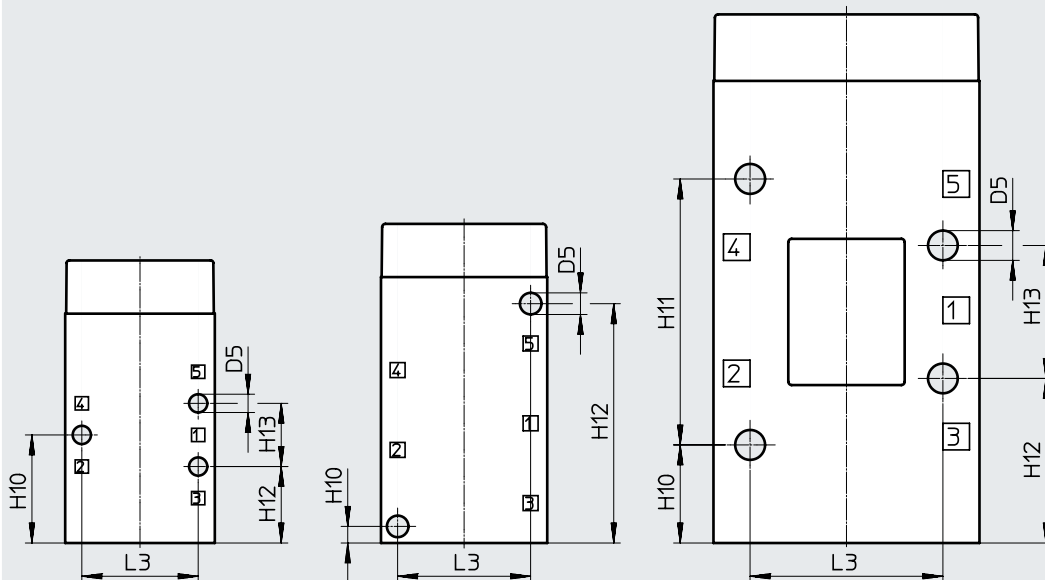
Código del producto	B1	B2	B3	B5	D1	D3	D5 ∅	H3	H4	H5	H8	H9	L1
VL-5-1/8	26	3,5	3,5	3	G1/8	G1/8	5,5	13,5	19	23	85	8	45
VL-5-1/4	30,4 ±0,1	-	5,2	-	G1/8	G1/8	6,5	12	24	28	96	8	50
VL-5-1/2	52	-	8	-	G1/4	G1/4	9	32	38	51	159	10	80

Patrón para la fijación

G 1 / 8

G 1 / 4

G 1 / 2



Código del producto	D5 ∅	H10	H11	H12	H13	L3
VL-5-1/8	5,5	32,5	-	23	19 ±0,15	35 ±0,15
VL-5-1/4	6,5	5	-	72	-	40 ±0,15
VL-5-1/2	9	29,5	80 ±0,15	49,5	40 ±0,1	58 ±0,15


Hoja de datos: válvulas de 5/2 vías

Referencias de pedido					
Símbolo del circuito	Descripción	Conexión neumática	Categoría ATEX	Nº art.	Código del producto
	Reposición mecánica	G1/8	-	9764	VL-5-1/8
			Categoría ATEX → Página 12	536032	VL-5-1/8-EX
		G1/4	-	9199	VL-5-1/4
			Categoría ATEX → Página 12	536033	VL-5-1/4-EX
		G1/2	-	9445	VL-5-1/2
			Categoría ATEX → Página 12	536034	VL-5-1/2-EX

Referencias de pedido: conjuntos de piezas sujetas a desgaste		
Conexión neumática	Nº art.	Código del producto
G1/8	104209	VL-5-1/8¹⁾
G1/4	104211	VL-5-1/4²⁾³⁾
G1/2	104212	VL-5-1/2

- 1) Pedir por separado el manguito de montaje, n.º art. 228389
- 2) Pedir por separado el manguito de montaje, n.º art. 229363
- 3) Utilización a partir de la serie 1/81

Hoja de datos: válvulas de 5/2 vías, válvulas biestables

-  - Caudal
600 ... 4500 l/min

Conjuntos de piezas sujetas a
desgaste → página 45



Especificaciones técnicas generales		G1/8	G1/4	G1/2
Conexión neumática		G1/8	G1/4	G1/2
Función de válvula		5/2, biestable		
Forma constructiva		Asiento de placa		
Superposición		Superposición negativa		
Junta		Blanda		
Tipo de accionamiento		Neumático		
Tipo de control		Directo		
Alimentación del aire de pilotaje		Externa		
Sentido de flujo		No reversible		
Función de aire de escape		Estrangulable		
Accionamiento manual auxiliar		-	-	Con enclavamiento
Tipo de fijación		Con taladro pasante o en perfil distribuidor/bloque de conexión		
Posición de montaje		Indistinta		
Conexión para agujero de aireación		M5 (solo tipos ATEX)		
Conexión del aire de pilotaje 12/14		G1/8	G1/8	G1/4
Valor b		-	-	0,3
Diámetro nominal [mm]		5	7	14
Caudal nominal normal [l/min]		600	1100	4500
Peso del producto [g]		330	330	1130

Características de ingeniería de seguridad		G1/8	G1/4	G1/2
Código del producto		G1/8	G1/4	G1/2
Frecuencia de conmutación máx. [Hz]		12		
Impulso de control positivo máximo con señal 0 [is]		2200		
Impulso de control negativo máximo con señal 1 [is]		3700		

Condiciones de funcionamiento y del entorno		G1/8	G1/4	G1/2
Conexión neumática		G1/8	G1/4	G1/2
Medio de funcionamiento		Aire comprimido según ISO 8573-1:2010 [7:4:4]		
Medio de mando		Aire comprimido según ISO 8573-1:2010 [7:4:4]		
Nota sobre el medio de funcionamiento/de mando		Es posible el funcionamiento con presencia de aceite (necesario para el funcionamiento posterior)		
Presión de funcionamiento [bar]		0 ... 10	0 ... 8	0 ... 10
Presión de mando [bar]		Véase el diagrama (máx. 10 bar)		
Temperatura ambiente [°C]		-10 ... +60		
Temperatura del medio [°C]		-10 ... +60		
Temperatura de almacenamiento [°C]		-20 ... +60		
Nota sobre los materiales		En conformidad con la Directiva 2002/95/CE (RoHS)		
Clase de resistencia a la corrosión CRC ¹⁾		1		

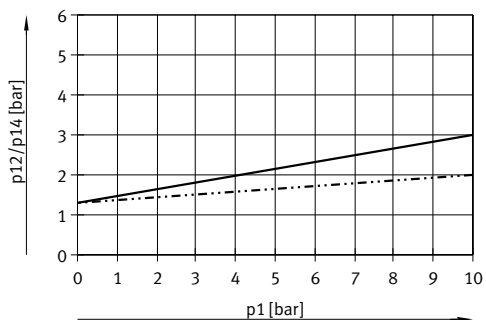
1) Clase de resistencia a la corrosión CRC 1 según la norma Festo FN 940070

Baja exposición a la corrosión. Aplicación en interiores secos o como protección para el almacenamiento y el transporte. También es válido para piezas situadas bajo tapas, en zonas internas no visibles o para piezas cubiertas en la aplicación concreta (p. ej., pasadores de accionamiento).

Hoja de datos: válvulas de 5/2 vías, válvulas biestables

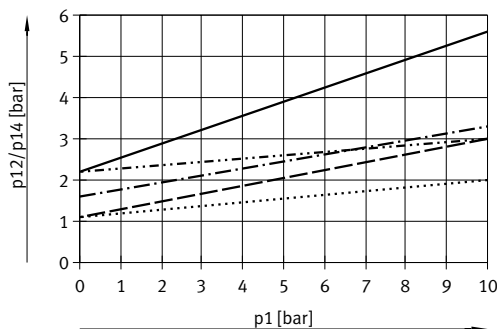
Presión de mando mínima p_{12}/p_{14} en función de la presión de funcionamiento p_1

JH-5-1/8



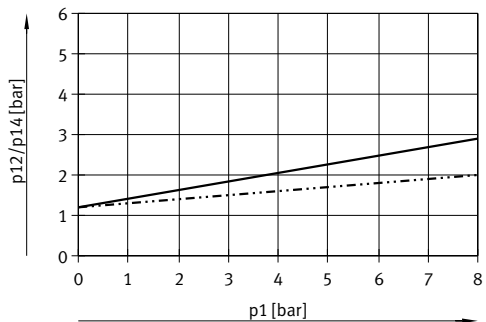
- Descarga de aire con estrangulación
- - - Descarga de aire sin estrangulación

JDH-5-1/8



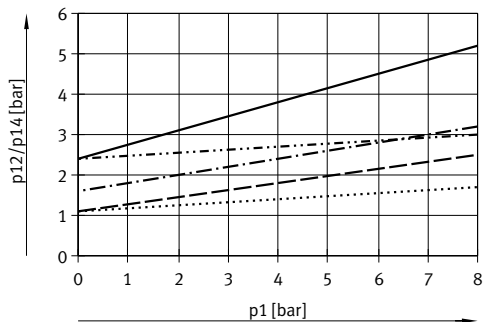
- Descarga de aire con estrangulación
- - - Descarga de aire sin estrangulación

JH-5-1/4



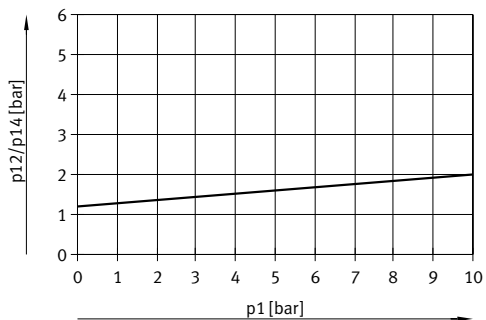
- Descarga de aire con estrangulación
- - - Descarga de aire sin estrangulación

JDH-5-1/4



- Descarga de aire con estrangulación
- - - Descarga de aire sin estrangulación

JH-5-1/2



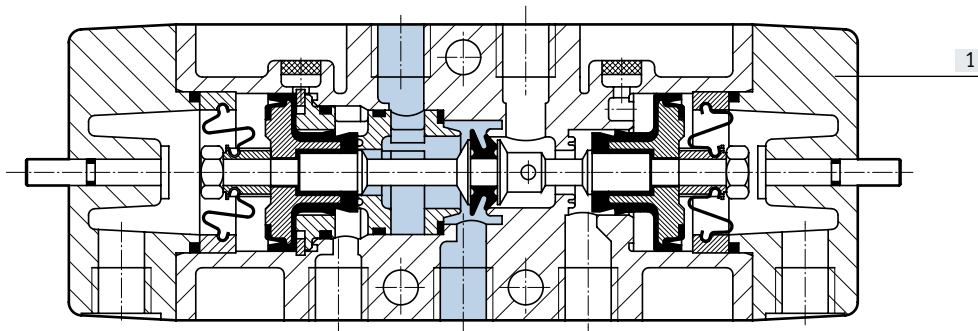
Tiempos de conmutación de la válvula [ms]

Conexión neumática	G1/8		G1/4		G1/2	
		Señal dominante en 14		Señal dominante en 14		Señal dominante en 14
Conmutación	7	7	7	12	3	-

Hoja de datos: válvulas de 5/2 vías, válvulas biestables

Materiales

Vista en sección

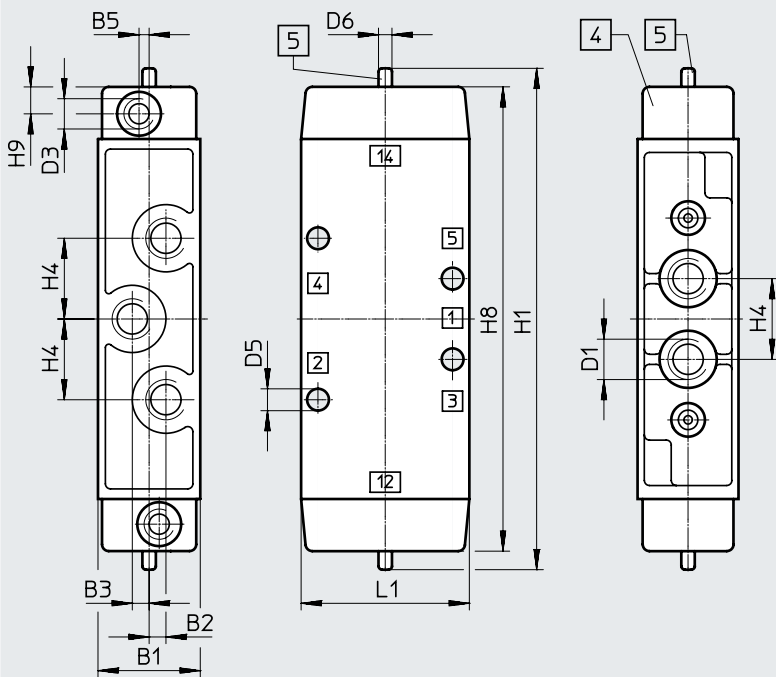


[1] Cuerpo	Fundición inyectada de aluminio
- Juntas	NBR, TPE-U(PU)

Dimensiones

Descarga de datos CAD → www.festo.com

JH, JDH



- [4] Tapa orientable 180°
- [5] Accionamiento manual auxiliar

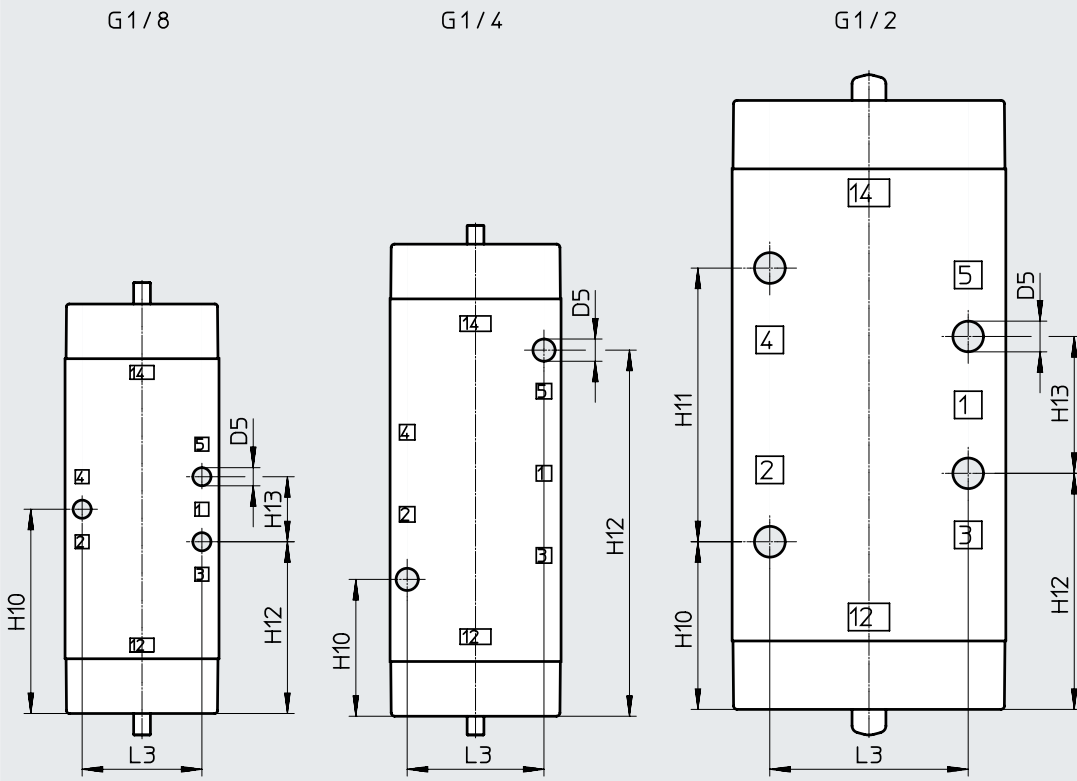
Código del producto	B1	B2	B3	B5	D1	D3	D5 ∅	D6 ∅	H1	H4	H8	H9	L1
J...-5-1/8	26	3,5	3,5	3	G1/8	G1/8	5,3	5	132	19	120	8	45
J...-5-1/4	30,4	-	5	-	G1/8	G1/8	6,5	5	149	24	138	8	50
J...-5-1/2	52	-	8	-	G1/4	G1/4	9,6+0,2	9,9	193	38	178	10	80

Hoja de datos: válvulas de 5/2 vías, válvulas biestables

Dimensiones

Descarga de datos CAD → www.festo.com

Patrón para la fijación



Código del producto	D5 ∅	H10	H11	H12	H13	L3
J...-5-1/8	5,3	60	-	50,5	19	35
J...-5-1/4	6,5	40	-	107	-	40 ±0,2
J...-5-1/2	9,6 +0,2	49	80 ±0,15	69	40 ±0,1	58 ±0,15

Hoja de datos: válvulas de 5/2 vías, válvulas biestables

Referencias de pedido					
Símbolo del circuito	Descripción	Conexión neumática	Categoría ATEX	Nº art.	Código del producto
		G1/8	-	8823	JH-5-1/8
			Categoría ATEX → Página 31	536035	JH-5-1/8-EX
		G1/4	-	10408	JH-5-1/4
			Categoría ATEX → Página 31	536036	JH-5-1/4-EX
		G1/2	-	10165	JH-5-1/2
			Categoría ATEX → Página 31	536037	JH-5-1/2-EX
	Con señal dominante en 14	G1/8	-	8824	JDH-5-1/8
			Categoría ATEX → Página 31	536038	JDH-5-1/8-EX
		G1/4	-	10409	JDH-5-1/4
			Categoría ATEX → Página 31	536039	JDH-5-1/4-EX
Referencias de pedido: conjuntos de piezas sujetas a desgaste					
Conexión neumática				Nº art.	Código del producto
G1/8				104891	JH-5-1/8¹⁾
G1/4				104892	JH-5-1/4²⁾

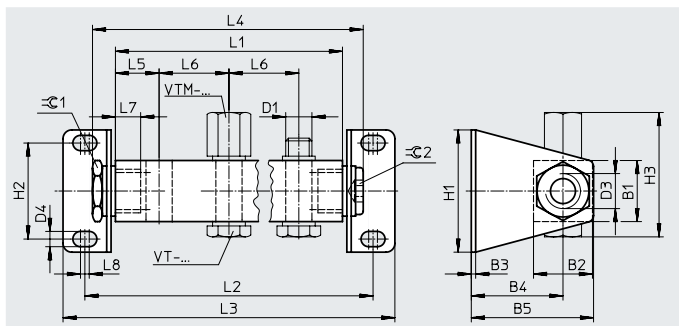
1) Pedir por separado el manguito de montaje, n.º art. 228389

2) Pedir por separado el manguito de montaje, n.º art. 229363

Accesorios

Perfil distribuidor PAL

Materiales:
 Perfil: aluminio anodizado
 Escuadra de fijación: acero galvanizado



Código del producto	B1	B2	B3	B4	B5	D1	D3	D4	H1	H2	H3	L5	L6	L7	L8	⌀1	⌀2
PAL-1/8-...	20	21	2	33,5	44,5	G1/8	G1/4	5,2	44	32	43	18	34	12	4	19	8
PAL-1/4-...	28	27	2	42	56	G1/4	G3/8	7	56	44	56	20	32	14	4	24	10
PAL-1/2-...	40	40	3	73	93	G1/2	G3/4	11	80	60	75	35	69	16	5	36	17

Número de conexiones de válvula	L1	L2	L3	L4	Peso [g]	Nº art.	Código del producto
Conexión neumática G1/8							
2	70	96	114	89	145	8601	PAL-1/8-2
3	104	130	148	123	170	8602	PAL-1/8-3
4	138	164	182	157	190	8603	PAL-1/8-4
5	172	198	216	191	215	8604	PAL-1/8-5
6	206	232	250	225	240	9767	PAL-1/8-6
Conexión neumática G1/4¹⁾							
2	72	100	120	94	330	9188	PAL-5-1/4-2
3	104	132	152	126	405	9189	PAL-5-1/4-3
4	136	164	184	158	480	9190	PAL-5-1/4-4
5	168	196	216	190	555	9191	PAL-5-1/4-5
6	200	228	248	222	630	9192	PAL-5-1/4-6
Conexión neumática G1/2							
2	139	181	213	164	770	9492	PAL-1/2-2
3	208	250	282	233	915	9493	PAL-1/2-3
4	277	319	351	302	1 060	9494	PAL-1/2-4
5	346	388	420	371	1 220	9495	PAL-1/2-5
6	415	457	489	440	1 370	9496	PAL-1/2-6

1) MOFH-3-1/4 no es apta para el montaje en batería

Accesorios

Tornillo hueco VT

Para perfil distribuidor PAL

Nota sobre los materiales:
En conformidad con la Directiva
2002/95/CE (RoHS)



Referencias de pedido				
Conexión neumática	Peso [g]	Material	Nº art.	Código del producto
G1/8	6	Acero, cromado	8626	VT-1/8
G1/8	15	Aluminio, anodizado	5928	VT-1/8-1¹⁾²⁾
G1/4	15	Acero, cromado	206147	VT-1/4-2
G1/2	30	Aluminio, anodizado	9986	VT-1/2

1) Para válvulas con conexión G1/8

2) Anillos de junta incluidos en el suministro

Tuerca ciega VTM

Para cerrar posiciones de reserva

Materiales:
Aleación forjada de aluminio



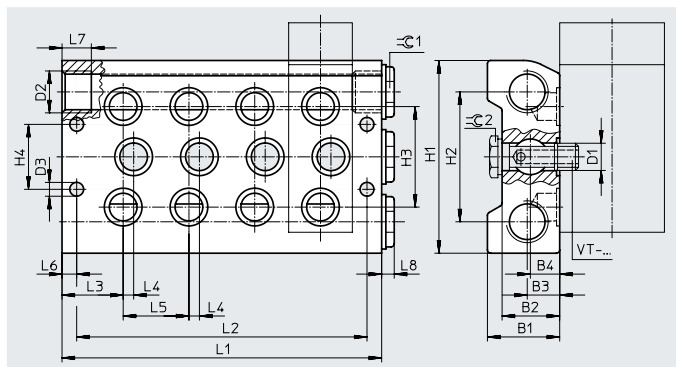
Referencias de pedido				
Conexión neumática	Peso [g]		Nº art.	Código del producto
G1/8	5		9768	VTM-1/8¹⁾
G1/4	7		3099	VTM-1/4
G1/2	28		9987	VTM-1/2

1) Para válvulas con conexión G1/8

Accesorios

Bloque de conexión PRS

Materiales:
Aluminio, anodizado



Código del producto	B1	B2	B3	B4	D1	D2	D3	H1	H2	H3	H4	L3	L4	L5	L6	L7	L8	∅1	∅2
PRS-1/8-...	28,5	22	12,5	10,8	G1/8	G3/8	6,6	80	56	38	28	23,5	7	27	7	12	5	8	14
PRS-1/4-...	34,5	27,5	14	14	G1/4	G1/2	6,6	92	62	48	31	29,2	5	31,4	7	14	6	10	17

Número de conexiones de válvula	L1	L2	Peso [g]	Nº art.	Código del producto
Conexión neumática G1/8					
2	81	67	360	11898	PRS-1/8-2-B
3	108	94	460	11899	PRS-1/8-3-B
4	135	121	625	11900	PRS-1/8-4-B
5	162	148	650	11901	PRS-1/8-5-B
6	189	175	750	11902	PRS-1/8-6-B
Conexión neumática G1/4					
2	89,8	75,8	590	10185	PRS-1/4-2
3	121,2	107,2	750	10186	PRS-1/4-3
4	152,6	138,6	900	10187	PRS-1/4-4
5	184	170	1070	10188	PRS-1/4-5
6	215,4	201,4	1 230	10189	PRS-1/4-6

Tornillo hueco VT

Para bloque de conexión PRS

Materiales:
Acero, cromado



Referencias de pedido	Peso [g]	Nº art.	Código del producto
Conexión neumática G1/8	17	11539	VT-1/8-PRSK
Conexión neumática G1/4	32	9499	VT-1/4-PRS

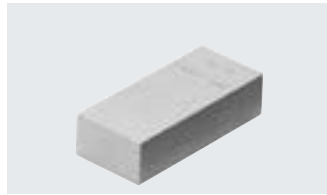
Accesorios

Placa ciega PRSB

Para cerrar posiciones de reserva

Materiales:

Aluminio



Referencias de pedido			
Conexión neumática	Peso [g]	Nº art.	Código del producto
G1/8	55	11687	PRSB-1/8
G1/4	80	11688	PRSB-1/4

Tornillo hueco VT

Para alimentación por separado de aire comprimido a la válvula

Materiales:

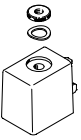
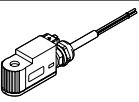
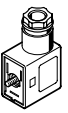
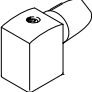
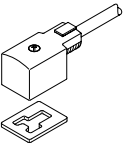
Acero, cromado




Referencias de pedido			
Conexión neumática	Peso [g]	Nº art.	Código del producto
G1/8	16	12634	VT-1/8-AJK-P
G1/4	24	12910	VT-1/8-AJS-P ¹⁾
G1/4	45	12635	VT-1/4-AJ-P

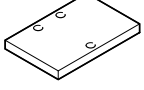
1) Para válvulas con conexión G1/8

Accesorios

Referencias de pedido: bobinas magnéticas					
	Descripción	Tensión	Longitud del cable [m]	Nº art.	Código del producto
Bobinas magnéticas F, sin caja tomacorriente				Hojas de datos → Internet: msfg	
		12 V DC	–	34410	MSFG-12-OD
		24 V DC y 42 V AC, 50 ... 60 Hz	–	34411	MSFG-24/42-5 0/60-OD
		42 V DC	–	34413	MSFG-42-OD
		24 V AC	–	34415	MSFW-24-5 0/60-OD
		48 V AC, 50 ... 60 Hz	–	34418	MSFW-48-5 0/60-OD
		110 V AC, 50 ... 60 Hz y 120 V AC, 60 Hz	–	34420	MSFW-110-5 0/60-OD
		230 V AC, 50 ... 60 Hz y 240 V AC, 60 Hz	–	34422	MSFW-230-5 0/60-OD
		240 V AC, 50 ... 60 Hz	–	34424	MSFW-240-5 0/60-OD
	Antideflagrante	24 V DC	–	536931	MSFG-24-EX
		24 V AC	–	536932	MSFW-24-5 0/60-EX
110 V AC		–	536933	MSFW-110-5 0/60-EX	
230 V AC		–	536934	MSFW-230-5 0/60-EX	
Bobinas magnéticas F, cable trifilar con extremo abierto					
	Antideflagrante	24 V DC	1	8059804	VACF-B-K1-1-1-EX4-M
			5	8059805	VACF-B-K1-1-5-EX4-M
			10	8059806	VACF-B-K1-1-10-EX4-M
			20	8059807	VACF-B-K1-1-20-EX4-M
		24 V AC	1	8059808	VACF-B-K1-1A-1-EX4-M
			1	8059811	VACF-B-K1-16B-1-EX4-M
		110 V AC	5	8059812	VACF-B-K1-16B-5-EX4-M
			1	8059809	VACF-B-K1-3A-1-EX4-M
		230 V AC	5	8059810	VACF-B-K1-3A-5-EX4-M
		Referencias de pedido: cajas tomacorriente/cable de conexión para bobinas magnéticas F			
	Descripción	Tensión	Longitud del cable [m]	Nº art.	Código del producto
Caja tomacorriente, sin cable, con conexión por cable				Hojas de datos → Internet: mssd	
	Tornillos prisioneros (racor de cables Pg9)	–	–	34431	MSSD-F
	Tornillos prisioneros (racor de cables M16)	–	–	539710	MSSD-F-M16
	Conectores autocortantes y autoaislantes (racor de cables M16)	–	–	192746	MSSD-FS-M16
Cable de conexión				Hojas de datos → Internet: kmf	
	Indicación del estado de señal mediante diodo emisor de luz	24 V DC	2,5	30935	KMF-1-24DC-2,5-LED
			5	30937	KMF-1-24DC-5-LED
			10	193458	KMF-1-24DC-10-LED
	Sin indicación del estado de señal	Hasta 240 V	2,5	30936	KMF-1-230AC-2,5
			5	30938	KMF-1-230AC-5

Accesorios

Referencias de pedido: junta iluminada				Hojas de datos → Internet: mf-ld
	Descripción	Tensión	Nº art.	Código del producto
	Para bobinas magnéticas F	12 ... 24 V DC 230 V DC/V AC	19143	MF-LD-12-24DC
			19144	MF-LD-230AC

Referencias de pedido: placa					
	Descripción	Conexión neumática	Nº art.	Código del producto	
Para bobinas magnéticas anchas					
	Como distanciador en caso de utilizar bobinas magnéticas más anchas de otros fabricantes (grosor 6,35 mm)	Para válvulas de 3/2 vías	G1/8	541667	MPL-TC-3-18
			G1/4	541669	MPL-TC-3-14
		Para válvulas de 5/2 vías	G1/8	541668	MPL-TC-5-18
			G1/4	541670	MPL-TC-5-14