

Electroválvulas y válvulas neumáticas Tiger 2000

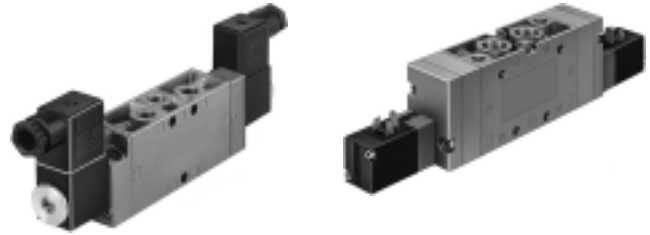


Electroválvulas y válvulas neumáticas Tiger 2000

Características

Generalidades

- Un programa amplio y completo de válvulas de 5/2 y 5/3 vías
- Válvula de asiento para funciones monoestables; versátil válvula de corredera con reposición neumática y válvulas de 5/3 vías
- Caudales óptimos para un mayor rendimiento en un diseño compacto
- Conexiones neumáticas G1/8, G1/4, G3/8
- Versátiles y flexibles, para montaje frontal o lateral
- Accionamiento neumático o eléctrico
- Múltiples posibilidades para la conexión eléctrica con bobinas magnéticas F o V de bajo consumo, también para montaje en terminales de válvulas
- Funcionales y con diseño clásico con cuerpo de frente cerrado



Bobinas

Bobinas tipo F

Tensión:

- 12 hasta 230 V DC
- 12 hasta 240 V AC (50 hasta 60 Hz)

Consumo:

- 4,1 hasta 5,5 W DC
- 3,85 hasta 9 VA AC

- Para todas las válvulas MFH
- Tipos seleccionados según directiva ATEX para atmósferas explosivas
- www.festo.com/es/ex

- Fácil intercambio de la bobina
- (La bobina no está incluida en el suministro)

Bobinas magnéticas V

Tensión:

- 24 V DC

Consumo:

- 2,5 W

- Para todas las válvulas MVH
- Calentamiento mínimo

- La bobina está incluida en el suministro

Montaje en batería

Con listón distribuidor PAL



Con bloque distribuidor PRS



Las válvulas Tiger 2000 (sin categoría ATEX) pueden montarse en perfiles distribuidores con toma de aire comprimido común o en bloques distribuidores PRS con toma de aire comprimido común y descarga común. El listón distribuidor y el bloque distribuidor tienen desde 2 hasta 10 posiciones de válvulas.

Importante

Las válvulas para emplazamientos con riesgo de explosión (categoría ATEX) no son adecuadas para el montaje en perfiles distribuidores PAL o bloques distribuidores PRS.

Terminales de válvulas



Terminal de válvulas tipo 02 completo, listo para el montaje, equipado con válvulas Tiger 2000 (bobina V).

Opcionalmente conexión:

- Conector multipolo central
- Conexión de bus de campo para todos los protocolos de bus más difundidos
- Autonomía con PLC integrado
- Para G1/8 y G1/4

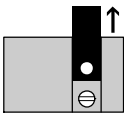
Accionamiento manual auxiliar en válvulas con bobina V

Reposición (de serie)

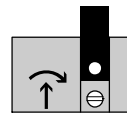


Pulsar la pequeña placa de aluminio

Cambiar a accionamiento con enclavamiento

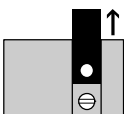


1 Retirar la pequeña placa de aluminio hacia arriba

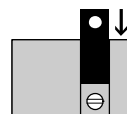


2 Así queda visible el tornillo del accionamiento auxiliar manual. Con un destornillador, aplicar presión en el tornillo y girarlo a la vez

Bloqueo del accionamiento auxiliar manual



1 Retirar la pequeña placa de aluminio hacia arriba

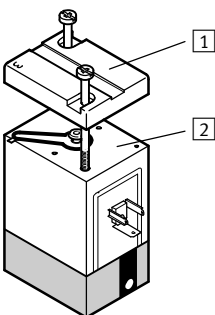


2 Dar vuelta a la pequeña placa de aluminio en 180° y volverla a insertar



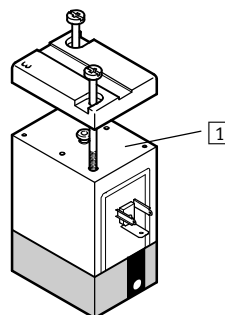
3 El accionamiento manual auxiliar está bloqueado

Descarga del pilotaje en válvulas con bobina V



- 1 Al retirar la junta no deberá cambiarse la posición de la tapa de la bobina
- 2 Con junta

Descarga libre del aire auxiliar de mando
 Descarga libre al retirar la junta de la tapa de la bobina. La identificación con 3 en la tapa siempre debe coincidir con las conexiones 84 ó 82 de la válvula respectivamente.

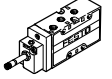
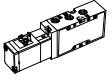
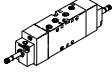
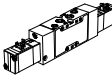


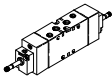
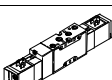
- 1 Sin junta

Electroválvulas Tiger 2000

Cuadro general de productos

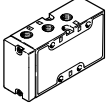
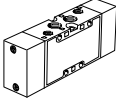
FESTO

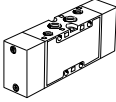
Función	Ejecución	Tipo	Conexión neumática	Tensión de alimentación		Alimentación del aire de control		Tipo de reposición		→ Página/ Internet
				[V DC]	[V AC]	Interno	Externo	Muelle neumático	Muelle mecánico	
Válvulas de 5/2 vías	Electroválvula									
		MFH	G1/8	12, 24, 42, 48	12, 24, 42, 48, 110, 230, 240	■	■	■	■	11
			G1/4			■	■	■	■	
			G3/8	■		■	■	■		
		MVH	G1/8	24	-	■	■	■	■	32
			G1/4			■	■	■	■	
			G3/8			■	■	■	■	
	Electroválvula biestable									
		JMFH	G1/8	12, 24, 42, 48	12, 24, 42, 48, 110, 230, 240	■	■	-	-	19
			G1/4			■	■	-	-	
			G3/8	■		■	-	-		
		JMVH	G1/8	24	-	■	■	-	-	39
G1/4			■			■	-	-		
G3/8			■			■	-	-		

Función	Ejecución	Tipo	Conexión neumática	Tensión de alimentación		Alimentación del aire de control		Posición normal			→ Página/ Internet
				[V DC]	[V AC]	Interno	Externo	Centro cerrado	Centro a descarga	Centro a presión	
Válvulas de 5/3 vías	Electroválvula										
		MFH-5/3	G1/8	12, 24, 42, 48	12, 24, 42, 48, 110, 230, 240	■	■	■	■	■	24
			G1/4			■	■	■	■	■	
			G3/8	■		■	■	■	■		
		MVH-5/3	G1/8	24	-	■	■	■	■	■	45
			G1/4			■	■	■	■	■	
G3/8			■			■	■	■	■		

Válvulas neumáticas Tiger 2000

Cuadro general del producto

Función	Ejecución	Tipo	Conexión neumática	Tipo de reposición		→ Página/Internet	
				Muelle neumático	Muelle mecánico		
Válvulas de 5/2 vías		VL	G1/8	-	■	57	
			G1/4	-	■		
			G3/8	-	■		
	Válvula neumática biestable						
		J	G1/8	-	-	58	
			G1/4	-	-		
G3/8			-	-			

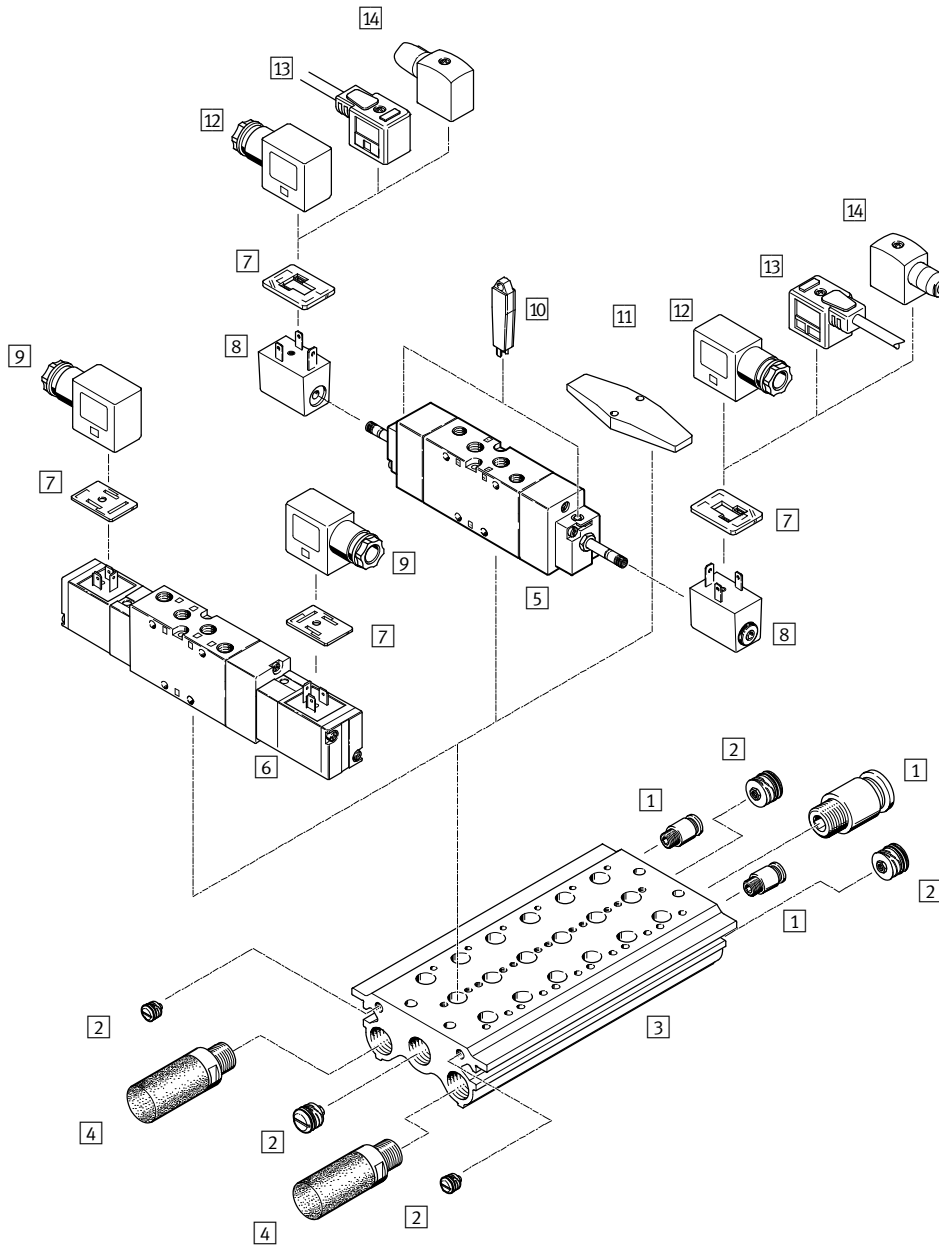
Función	Ejecución	Tipo	Conexión neumática	Posición normal			→ Página/Internet
				Centro cerrado	Centro a descarga	Centro a presión	
Válvulas de 5/3 vías		VL	G1/8	■	■	■	62
			G1/4	■	■	■	
			G3/8	■	■	■	

Electroválvulas Tiger 2000

Cuadro general de periféricos

FESTO

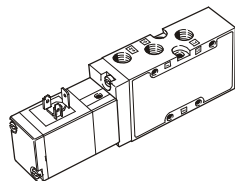
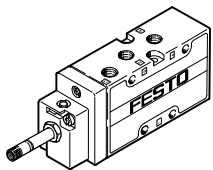
Montaje en placa de alimentación



Variantes

MFH-5...-B

MVH-5...-B



Electroválvulas Tiger 2000

Cuadro general de periféricos

FESTO

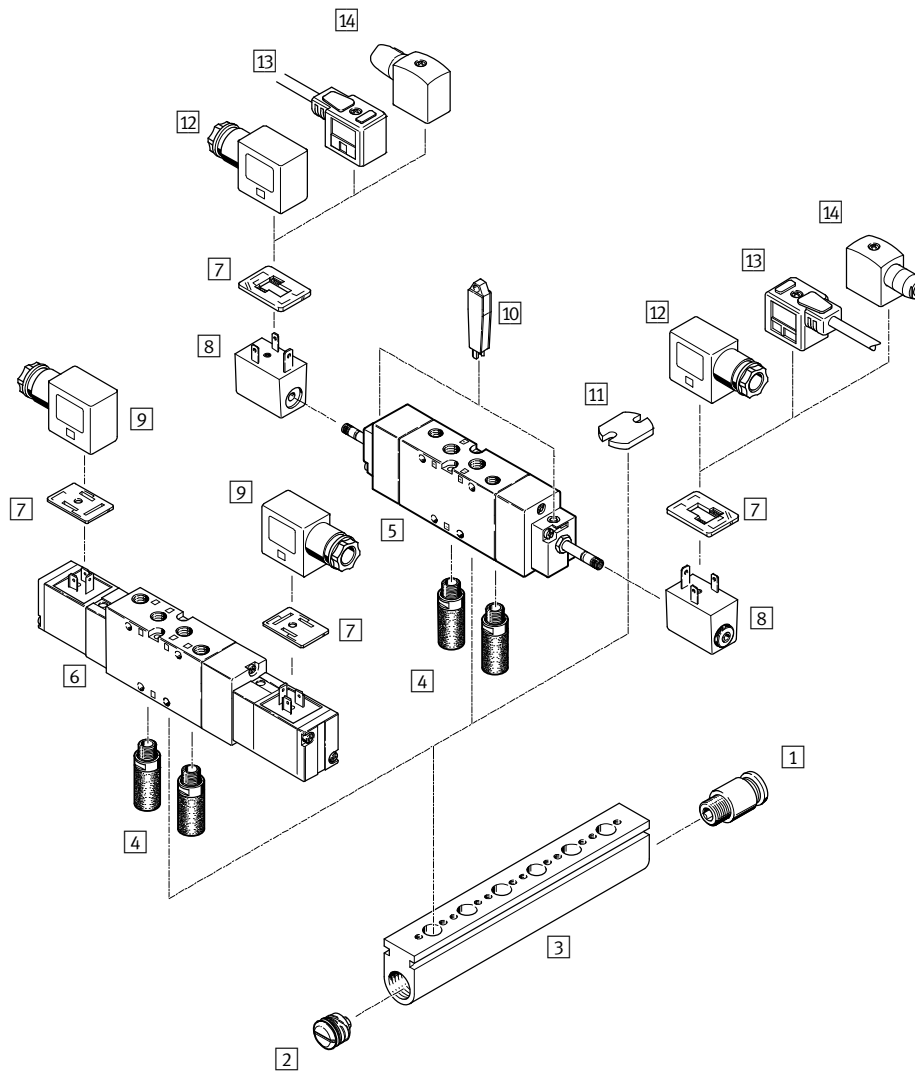
Accesorios		
	Descripción resumida	→ Página/Internet
1	Racor rápido roscado QS	qs
2	Tapón de cierre PRSV	70
3	Bloque de alimentación PRS	68
4	Silenciador	qs
5	Electroválvula MFH	Válvula básica para bobina F 4
6	Electroválvula MVH	Con bobina V 4
7	Junta iluminada M...-LD	Para indicación del estado 73
8	Bobinas F MSFG, MSFW	Bobina F para válvulas básicas MFH, JMFH 71
9	Conector tipo zócalo MSSD-V	Para electroválvulas MVH, JMVH 73
10	Accionamiento manual AHB	La válvula se puede enclavar insertando y girando (90°) el accionamiento manual auxiliar AHB 71
11	Placa ciega PRSB	Para tapar posiciones de reserva 70
12	Conector tipo zócalo MSSD-F	Para electroválvulas MFH, JMFH 72
13	Cable de conexión KMF	Para electroválvulas MFH, JMFH 72
14	Conector tipo zócalo MSSD-F-S	Para electroválvulas MFH, JMFH 72

Electroválvulas Tiger 2000

Cuadro general de periféricos

FESTO

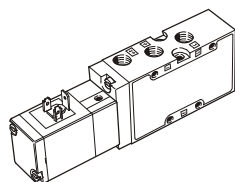
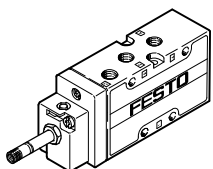
Montaje en perfil distribuidor



Variantes

MFH-5...-B

MVH-5...-B



Electroválvulas Tiger 2000

Cuadro general de periféricos

Accesorios		
	Descripción resumida	→ Página/Internet
1	Racor rápido roscado QS	qs
2	Tapón de cierre PRSV	70
3	Perfil distribuidor PAL	66
4	Silenciador	Para el montaje en conexiones de escape u
5	Electroválvula MFH	Válvula básica para bobina F 4
6	Electroválvula MVH	Con bobina V 4
7	Junta iluminada M...-LD	Para indicación del estado 73
8	Bobinas F MSFG, MSFW	Bobina F para válvulas básicas MFH, JMFH 71
9	Conector tipo zócalo MSSD-V	Para electroválvulas MVH, JMVH 73
10	Accionamiento manual AHB	La válvula se puede enclavar insertando y girando (90°) el accionamiento manual auxiliar AHB 71
11	Placa ciega PALB	Para tapar posiciones de reserva 70
12	Conector tipo zócalo MSSD-F	Para electroválvulas MFH, JMFH 72
13	Cable de conexión KMF	Para electroválvulas MFH, JMFH 72
14	Conector tipo zócalo MSSD-F-S	Para electroválvulas MFH, JMFH 72

Electroválvulas Tiger 2000

Código del producto

FESTO

MFH – 5/3 G – 1/8 – – – B – EX – VI – X

Tipo

MFH	Monoestable, para bobina F
MVH	Monoestable, con bobina V
JMFH	Biestable, para bobina F
JMVH	Biestable, con bobina V

Función de la válvula

5	Válvula de 5/2 vías
5/3	Válvula de 5/3 vías

Posición normal

G	Centro cerrado
E	Centro a descarga
B	Centro a presión

Conexión neumática

1/8	G1/8
1/4	G1/4
3/8	G3/8

Tipo de reposición

–	Muelle mecánico
L	Muelle neumático

Alimentación del aire de control

–	Interna
S	Externa

Generación

B	Serie B
---	---------

Marcado CE

–	Ninguno
EX	Categoría ATEX → Especificaciones técnicas

Otros usos

VI	Terminal de válvulas
----	----------------------



Otros usos

X	Con accesorios
---	----------------

Electroválvulas MFH-B, Tiger 2000

FESTO

Hoja de datos: válvulas de 5/2 vías

-  Caudal
750 ... 2000 l/min
-  Tensión
12, 24, 42, 48 V DC
24, 42, 48, 110, 230,
240 V AC
Kits de piezas desgastables
→ 16



Especificaciones técnicas generales							
Conexión neumática	G1/8		G1/4		G3/8		
Tipo de reposición	Mecánica	Neumática	Mecánica	Neumática	Mecánica	Neumática	
Función de la válvula	De 5/2 vías, monoestable						
Forma constructiva	Asiento de plato	Corredera	Asiento de plato	Distribuidor axial			
Solapamiento	Solapamiento negativo	Solapamiento positivo	Solapamiento negativo	Solapamiento positivo			
Junta	Blanda						
Tipo de accionamiento	Eléctrico						
Tipo de mando	Servopilotado						
Alimentación del aire de control	Pilotaje interno o externo						
Sentido de flujo	Con flujo inverso o sin flujo inverso (ver el símbolo)						
Función de escape	Estrangulable						
Accionamiento manual	Mediante pulsador						
Tipo de fijación	Con taladro pasante						
Posición de montaje	Indiferente						
Conector eléctrico	A través de bobina magnética F, deberá pedirse por separado						
Valor B	0,34	-	0,29	0,38	-	-	
Valor C [l/s bar]	3	-	5,5	6,35	-	-	
Diámetro nominal [mm]	5	8	7	10	12	12	
Caudal nominal normal de la válvula [l/min]	750	1000	1300	1600	2000	2000	
Patrón uniforme [mm]	27		33		41		
Ancho de válvula [mm]	26		32		40		
Peso del producto [g]	220, 250 ¹⁾	280, 300 ¹⁾	300, 360 ¹⁾	380	630	630	

1) Válvula ATEX

Características de seguridad		
Frecuencia máx. de conmutación [Hz]		3
Máx. impulso de prueba positivo con señal 0 [µs]		2200
Impulso de control negativo máximo con señal 1 [µs]		3700

ATEX	
Tipo	MFH- ... -EX, JMFH- ... -EX
Categoría ATEX para gas	II 2G
Protección antideflagrante para gas	Ex h IIC T4 Gb
ATEX, categoría polvo	II 2D
Tipo de protección contra explosión, polvo	Ex h III C T1 30°C Db
Temperatura ambiente con peligro de explosión [°C]	-5 ≤ Ta ≤ +40
Marcado CE (consultar declaración de conformidad)	Según directiva UE de protección contra explosión (ATEX)
Clase de protección	IP65 (montado)

Electroválvulas MFH-B, Tiger 2000

Hoja de datos: válvulas de 5/2 vías

FESTO

Condiciones de funcionamiento y condiciones del entorno							
Conexión neumática		G1/8		G1/4		G3/8	
Tipo de reposición		Mecánica	Neumática	Mecánica	Neumática	Mecánica	Neumática
Medio de funcionamiento		Aire comprimido según ISO 8573-1:2010 [7:4:4]					
Fluido de mando (con alimentación externa del aire de pilotaje)		Aire comprimido según ISO 8573-1:2010 [7:4:4]					
Nota sobre el fluido de trabajo/mando		Admite aire comprimido lubricado (lo que requiere seguir utilizando aire lubricado)					
Presión de trabajo	Alimentación interna del aire de pilotaje [bar]	2 ... 10	3 ... 10	2 ... 10	3 ... 10	2,5 ... 10	2 ... 10
	Alimentación externa del aire de pilotaje [bar]	-0,9 ... +10, 0 ... 10 ¹⁾	-0,9 ... +10	-0,9 ... +10, 0 ... 10 ¹⁾	-0,9 ... +10	-0,9 ... +10	-0,9 ... +10
Presión de mando [bar]		2 ... 10	3 ... 10	2 ... 10	3 ... 10	2,5 ... 10	2 ... 10
Temperatura de almacenamiento [°C]		-40 ... +60					
Temperatura ambiente [°C]		-5 ... +40					
Temperatura del medio [°C]		-10 ... +60					
		-5 ... +40 (MFH- ... -EX)					
Clase de resistencia a la corrosión CRC ²⁾		1					

1) En las válvulas no reversibles

2) Clase de resistencia a la corrosión CRC 1 según norma de Festo FN 940070

Componentes con poco riesgo de corrosión. Aplicación en interiores secos, como la protección para el almacenamiento o el transporte. Relativo también a piezas cubiertas con una tapa en zonas interiores que no son visibles u otras piezas aisladas en la aplicación (p. ej., ejes de accionamiento).

Datos eléctricos			
Bobinas F			
Conexión eléctrica de la bobina		Lengüetas de conectores tipo zócalo MSSD-F, KMF	
Tensión de alimentación	Tensión continua [V DC]	12, 24, 42, 48	
	Tensión alterna [V AC]	24, 42, 48, 110, 230, 240 (50 ... 60 Hz)	
Valores característicos de las bobinas	Tensión continua [W]	4,5	
	Tensión alterna [VA]	Llamada: 7,5 Mantenimiento: 6	
Tipo de protección según EN 60529		IP65 (con conector tipo zócalo)	

Tiempos de respuesta de la válvula [ms]						
Conexión neumática		G1/8		G1/4		G3/8
Tipo de reposición		Mecánica	Neumática	Mecánica	Neumática	Mecánica
Conexión		10	27	12	23	20
Desconexión		30	22	36	42	56
						25, 27 ¹⁾
						50, 65 ¹⁾

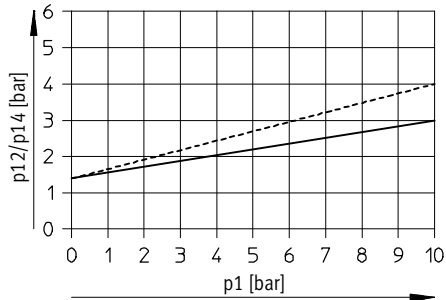
1) En las válvulas reversibles

Electroválvulas MFH-B, Tiger 2000

Hoja de datos: válvulas de 5/2 vías

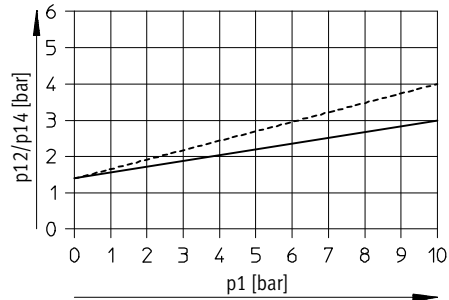
Presión de mando mínima p12, p14 en función de la presión de funcionamiento p1 (alimentación de aire de pilotaje externa)

MFH-5-1/8-S-B



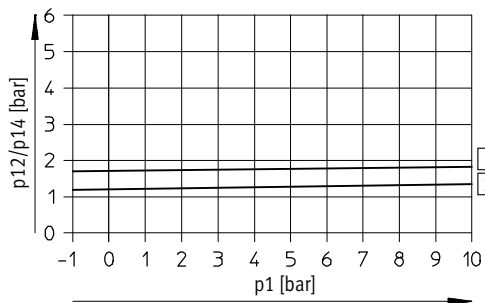
----- Escape de aire con estrangulación
 ———— Escape de aire sin estrangulación

MFH-5-1/4-S-B



----- Escape de aire con estrangulación
 ———— Escape de aire sin estrangulación

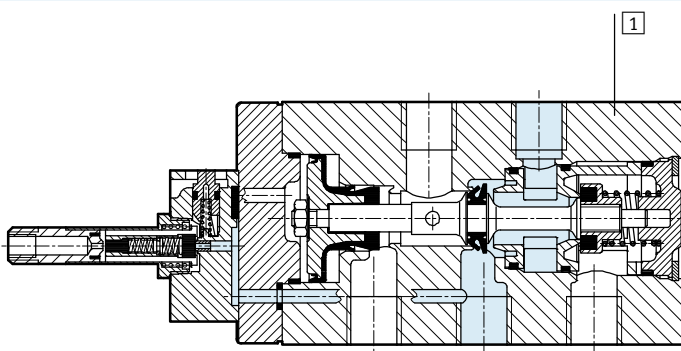
MFH-5-3/8-S-B



- 1 Conexión
- 2 Desconexión

Materiales

Vista en sección



1	Cuerpo	Fundición inyectada de aluminio
-	Juntas	NBR, TPE-U(PU)
-	Nota sobre el material	Conformidad con la directiva 2002/95/CE (RoHS)

Electroválvulas MFH-B, Tiger 2000

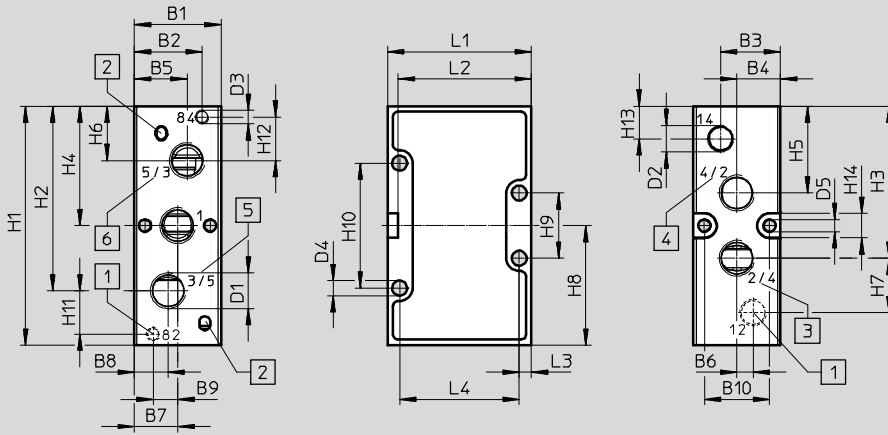
Hoja de datos: válvulas de 5/2 vías



Dimensiones – Conexión neumática G1/8, G1/4

Datos CAD disponibles en www.festo.com

Válvula básica



- 1 Las conexiones 12 y 82 no están disponibles con MFH-5-...-B y MFH-5-...-S-B
- 2 Pasador antigiro
- 3 2 con válvula de asiento
4 con válvula de corredera
- 4 4 con válvula de asiento
2 con válvula de corredera
- 5 3 con válvula de asiento
5 con válvula de corredera
- 6 5 con válvula de asiento
3 con válvula de corredera

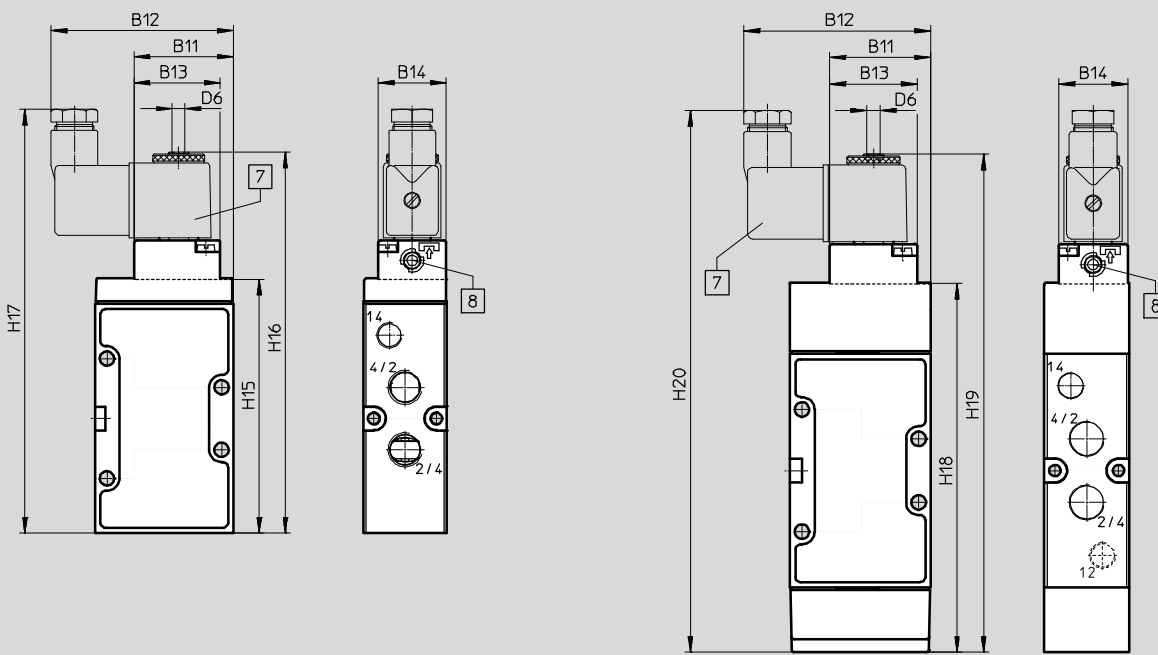
Conexión neumática	B1	B2	B3	B4	B5	B6	B7	B8	B9	B10	D1	D2	D3	D4	D5	H1	H2
G1/8	26	16,5	18	13	16,5	5	13	9,5	8	19,5	G1/8	G1/8	M5	4,5	4,3	77	59,5
G1/4	32	19,5	22	16	19,5	6	16	12,5	9	24	G1/4			5,5	4,3	88	68

Conexión neumática	H3	H4	H5	H6	H7	H8	H9	H10	H11	H12	H13	H14	L1	L2	L3	L4
G1/8	49,5	38,5	27,5	17,5	19	38,5	21	41	12	12	8,5	9	47	43	3,5	40
G1/4	56	44	32	20	20	44	22	48	16	16	12		53	49	4,5	44

Dimensiones para el montaje con bobina F

Reposición mecánica

Reposición neumática



7 Bobina orientable en 360°

8 Accionamiento auxiliar manual girable en 180°

Tipo	B11	B12	B13	B14	D6	H18	H19	H20
MFH-5-1/8-	36,8	67	33	26	M5	126,2	175	191,5
MFH-5-1/4-	38	70				139	187,8	204,3

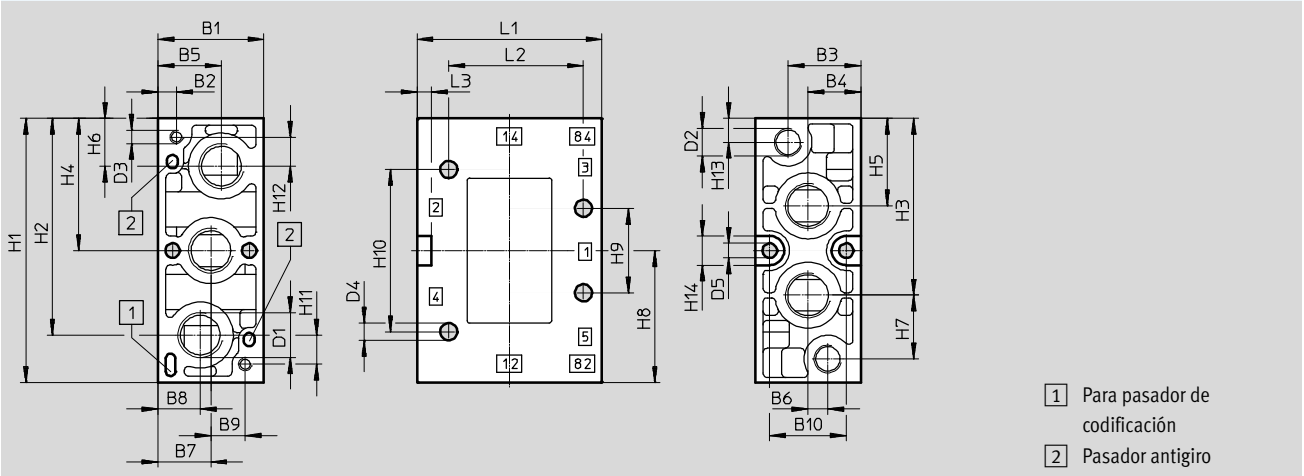
Electroválvulas MFH-B, Tiger 2000

Hoja de datos: válvulas de 5/2 vías

Dimensiones – Conexión neumática G3/8

Datos CAD en www.festo.com

Válvula básica



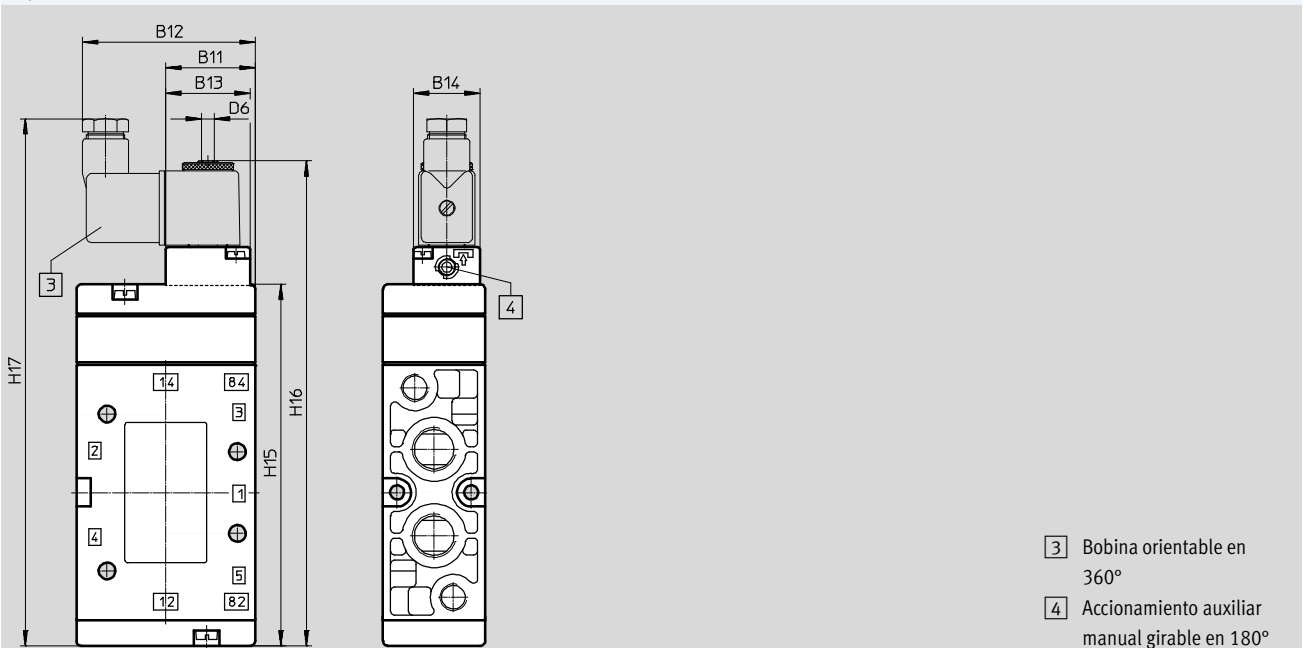
- 1 Para pasador de codificación
- 2 Pasador antigiro

Conexión neumática	B1 ±0,1	B2	B3	B4	B5	B6	B7	B8	B9	B10	D1 ∅	D2 ∅	D3	D4 ∅	D5
G3/8	40	13	27,5	20	24	7,6	20	16	13	29	G3/8	G1/8	M5	6,5	5,5

Conexión neumática	H1 ±0,1	H2	H3	H4	H5	H6	H7	H8	H9	H10	H11	H12	H13	H14	L1 ±0,2	L2	L3
G3/8	100	82	66,9	50	33,1	18	24,1	50	32	61,4	11	11	9	11	70	51	5,5

Dimensiones para el montaje con bobina F

Reposición mecánica o neumática



- 3 Bobina orientable en 360°
- 4 Accionamiento auxiliar manual girable en 180°

Tipo	B11	B12	B13	B14	D6	H15	H16	H17
MFH-5-3/8-	35	67,5	33	26	M5	141,5	190	206

Electroválvulas MFH-B, Tiger 2000

Hoja de datos: válvulas de 5/2 vías

Referencia de pedido					
Símbolo	Descripción de la válvula (sin bobina F ¹⁾)	Conexión neumática	Categoría ATEX	Nº art.	Tipo
	Reposición neumática Sentido de flujo no reversible Alimentación interna del aire de pilotaje	G1/8	–	30991	MFH-5-1/8-L-B
			Categoría ATEX →11	535921	MFH-5-1/8-L-B-EX
		G1/4	–	31010	MFH-5-1/4-L-B
			Categoría ATEX →11	535922	MFH-5-1/4-L-B-EX
		G3/8	–	14946	MFH-5-3/8-L-B
			Categoría ATEX →11	535923	MFH-5-3/8-L-B-EX
	Reposición neumática Sentido de flujo reversible Alimentación externa del aire de pilotaje	G1/8	–	30992	MFH-5-1/8-L-S-B
			Categoría ATEX →11	535927	MFH-5-1/8-L-S-B-EX
		G1/4	–	33185	MFH-5-1/4-L-S-B
			Categoría ATEX →11	535928	MFH-5-1/4-L-S-B-EX
		G3/8	–	33181	MFH-5-3/8-L-S-B
			Categoría ATEX →11	535929	MFH-5-3/8-L-S-B-EX
	Reposición mecánica Sentido de flujo no reversible Alimentación interna del aire de pilotaje	G1/8	–	19758	MFH-5-1/8-B
			Categoría ATEX →11	535918	MFH-5-1/8-B-EX
		G1/4	–	15901	MFH-5-1/4-B
			Categoría ATEX →11	535919	MFH-5-1/4-B-EX
		G3/8	–	19705	MFH-5-3/8-B
			Categoría ATEX →11	535920	MFH-5-3/8-B-EX
	Reposición mecánica Sentido de flujo no reversible Alimentación externa del aire de pilotaje	G1/8	–	19759	MFH-5-1/8-S-B
			Categoría ATEX →11	535924	MFH-5-1/8-S-B-EX
		G1/4	–	15902	MFH-5-1/4-S-B
			Categoría ATEX →11	535925	MFH-5-1/4-S-B-EX
		G3/8	–	19706	MFH-5-3/8-S-B
			Categoría ATEX →11	535926	MFH-5-3/8-S-B-EX


1) Bobinas F → 71


Referencias – Repuestos		
Conexión neumática	Nº art.	Tipo
G1/8	125710	MFH-5-1/8-B
G1/4	115580	MFH-5-1/4-B
G3/8	115074	MFH-5-3/8-B

Electroválvulas JMFH-B, Tiger 2000

FESTO

Hoja de datos: electroválvulas biestables de 5/2 vías

-  - Caudal
1000 ... 2000 l/min

-  - Tensión
12, 24, 42, 48 V DC
24, 42, 48, 110, 230,
240 V AC



Especificaciones técnicas generales			
Conexión neumática	G1/8	G1/4	G3/8
Función de la válvula	Válvula biestable de 5/2 vías		
Forma constructiva	Distribuidor axial		
Solapamiento	Solapamiento positivo		
Junta	Blanda		
Tipo de accionamiento	Eléctrico		
Tipo de mando	Servopilotado		
Alimentación del aire de control	Pilotaje interno o externo		
Sentido de flujo	Con flujo inverso o sin flujo inverso (ver el símbolo)		
Función de escape	Estrangulable		
Accionamiento manual	Mediante pulsador		
Tipo de fijación	Con taladro pasante		
Posición de montaje	Indiferente		
Conector eléctrico	A través de bobina magnética F, deberá pedirse por separado		
Valor B	-	0,38	-
Valor C	[l/s bar]	-	6,35
Díámetro nominal	[mm]	8	10
Caudal nominal normal de la válvula	[l/min]	1000	1600
Patrón uniforme	[mm]	27	33
Ancho de válvula	[mm]	26	32
Peso del producto	[g]	400, 440 ¹⁾	460

1) Válvula ATEX

Características de seguridad		
Frecuencia máx. de conmutación	[Hz]	3
Máx. impulso de prueba positivo con señal 0	[µs]	2200
Impulso de control negativo máximo con señal 1	[µs]	3700

Electroválvulas JMFH-B, Tiger 2000

FESTO

Hoja de datos: electroválvulas biestables de 5/2 vías

Condiciones de funcionamiento y condiciones del entorno				
Conexión neumática		G1/8	G1/4	G3/8
Medio de funcionamiento		Aire comprimido según ISO 8573-1:2010 [7:4:4]		
Fluido de mando (con alimentación externa del aire de pilotaje)		Aire comprimido según ISO 8573-1:2010 [7:4:4]		
Nota sobre el fluido de trabajo/mando		Admite aire comprimido lubricado (lo que requiere seguir utilizando aire lubricado)		
Presión de trabajo	Alimentación interna del aire de pilotaje [bar]	2 ... 10		
	Alimentación externa del aire de pilotaje [bar]	-0,9 ... +10		
Presión de mando [bar]		2 ... 10		
Temperatura de almacenamiento [°C]		-40 ... +60		
Temperatura ambiente [°C]		-5 ... +40		
Temperatura del medio [°C]		-10 ... +60		
		-5 ... +40 (JMFH- ... -EX)		
Clase de resistencia a la corrosión CRC ¹⁾		1		

- 1) Clase de resistencia a la corrosión CRC 1 según norma de Festo FN 940070
Componentes con poco riesgo de corrosión. Aplicación en interiores secos, como la protección para el almacenamiento o el transporte. Relativo también a piezas cubiertas con una tapa en zonas interiores que no son visibles u otras piezas aisladas en la aplicación (p. ej., ejes de accionamiento).

Datos eléctricos			
Bobinas F			
Conexión eléctrica de la bobina		Lengüetas de conectores tipo zócalo MSSD-F, KMF	
Tensión de alimentación	Tensión continua [V DC]	12, 24, 42, 48	
	Tensión alterna [V AC]	24, 42, 48, 110, 230, 240 (50 ... 60 Hz)	
Valores característicos de las bobinas	Tensión continua [W]	4,5	
	Tensión alterna [VA]	Llamada: 7,5 Mantenimiento: 6	
Tipo de protección según EN 60 529		IP65 (con conector tipo zócalo)	

Tiempos de respuesta de la válvula [ms]				
Conexión neumática		G1/8	G1/4	G3/8
Conmutación		12	14	12, 14 ¹⁾

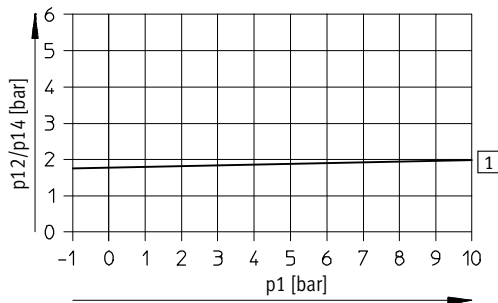
- 1) En las válvulas reversibles

Electroválvulas JMFH-B, Tiger 2000

Hoja de datos: electroválvulas biestables de 5/2 vías

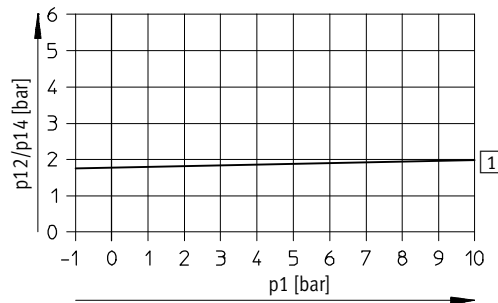
Presión de mando mínima p_{12}/p_{14} en función de la presión de funcionamiento p_1 (con alimentación externa del aire de pilotaje)

JMFH-5-1/8-S-B



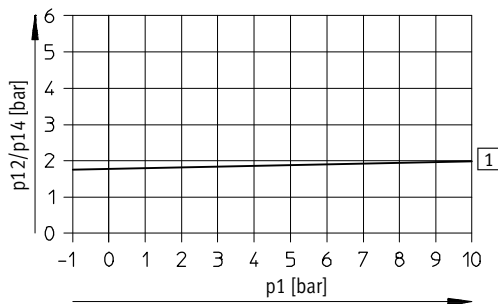
1 Conexión

JMFH-5-1/4-S-B



1 Conexión

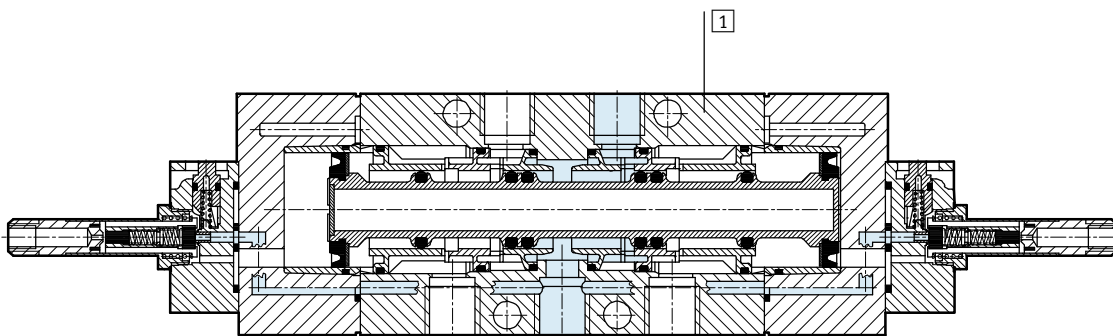
JMFH-5-3/8-S-B



1 Conexión

Materiales

Vista en sección



1	Cuerpo	Fundición inyectada de aluminio
-	Juntas	NBR
	Nota sobre el material	Conformidad con la directiva 2002/95/CE (RoHS)

Electroválvulas JMFH-B, Tiger 2000

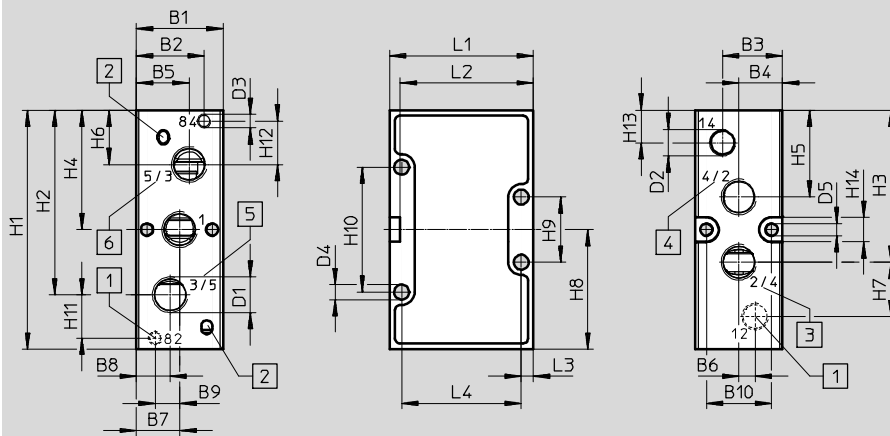
Hoja de datos: electroválvulas biestables de 5/2 vías

FESTO

Dimensiones – Conexión neumática G1/8, G1/4

Datos CAD disponibles en → www.festo.com

Válvula básica



- 1 Las conexiones 12 y 82 no están disponibles con MFH-5-...-B y MFH-5-...-S-B
- 2 Pasador antigiro
- 3 2 con válvula de asiento
4 con válvula de corredera
- 4 4 con válvula de asiento
2 con válvula de corredera
- 5 3 con válvula de asiento
5 con válvula de corredera
- 6 5 con válvula de asiento
3 con válvula de corredera

Conexión neumática	B1	B2	B3	B4	B5	B6	B7	B8	B9	B10	D1	D2	D3	D4	D5	H1	H2
G1/8	26	16,5	18	13	16,5	5	13	9,5	8	19,5	G1/8	G1/8	M5	4,5	4,3	77	59,5
G1/4	32	19,5	22	16	19,5	6	16	12,5	9	24	G1/4			5,5	4,3	88	68

Conexión neumática	H3	H4	H5	H6	H7	H8	H9	H10	H11	H12	H13	H14	L1	L2	L3	L4
G1/8	49,5	38,5	27,5	17,5	19	38,5	21	41	12	12	8,5	9	47	43	3,5	40
G1/4	56	44	32	20	20	44	22	48	16	16	12		53	49	4,5	44

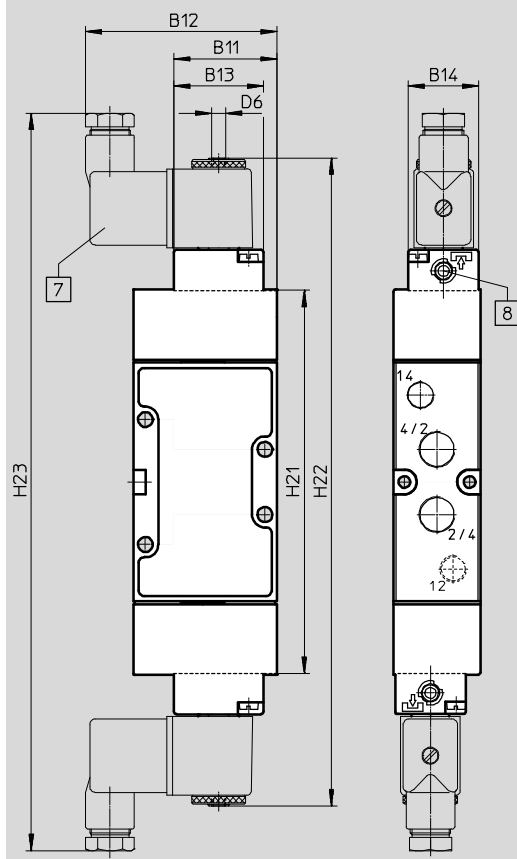
Electroválvulas JMFH-B, Tiger 2000

Hoja de datos: electroválvulas biestables de 5/2 vías

Dimensiones – Conexión neumática G1/8, G1/4

Datos CAD en www.festo.com

Dimensiones para el montaje con bobina F, reposición mecánica o neumática



- 7 Bobina orientable en 360°
- 8 Accionamiento auxiliar manual girable en 180°

Tipo	B11	B12	B13	B14	D6	H21	H22	H23
JMFH-5-1/8-	36,8	67	33	26	M5	129	226,6	259,6
JMFH-5-1/4-	38	70				141,5	239,1	272,1

Electroválvulas JMFH-B, Tiger 2000

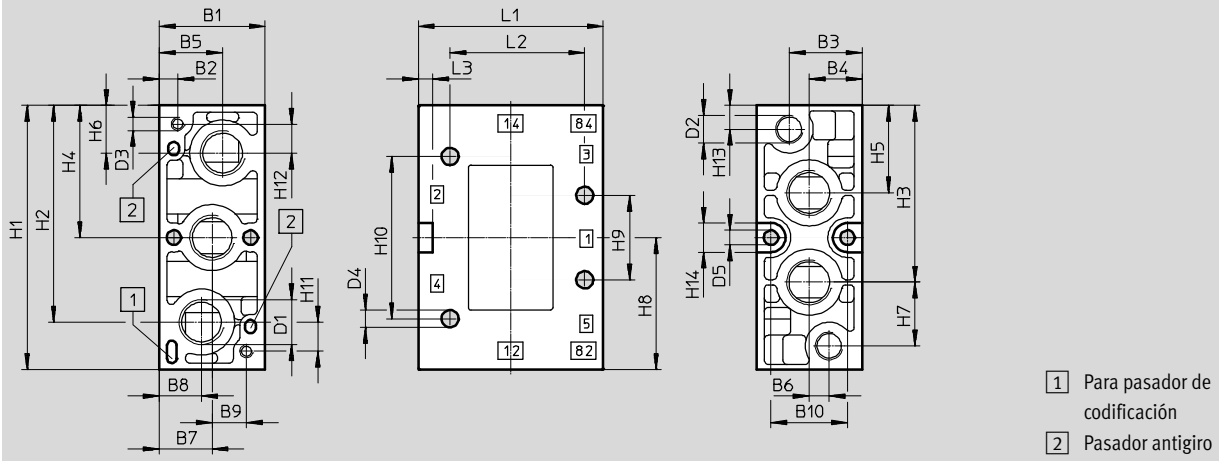
Hoja de datos: electroválvulas biestables de 5/2 vías

FESTO

Dimensiones – Conexión neumática G3/8

Datos CAD en www.festo.com

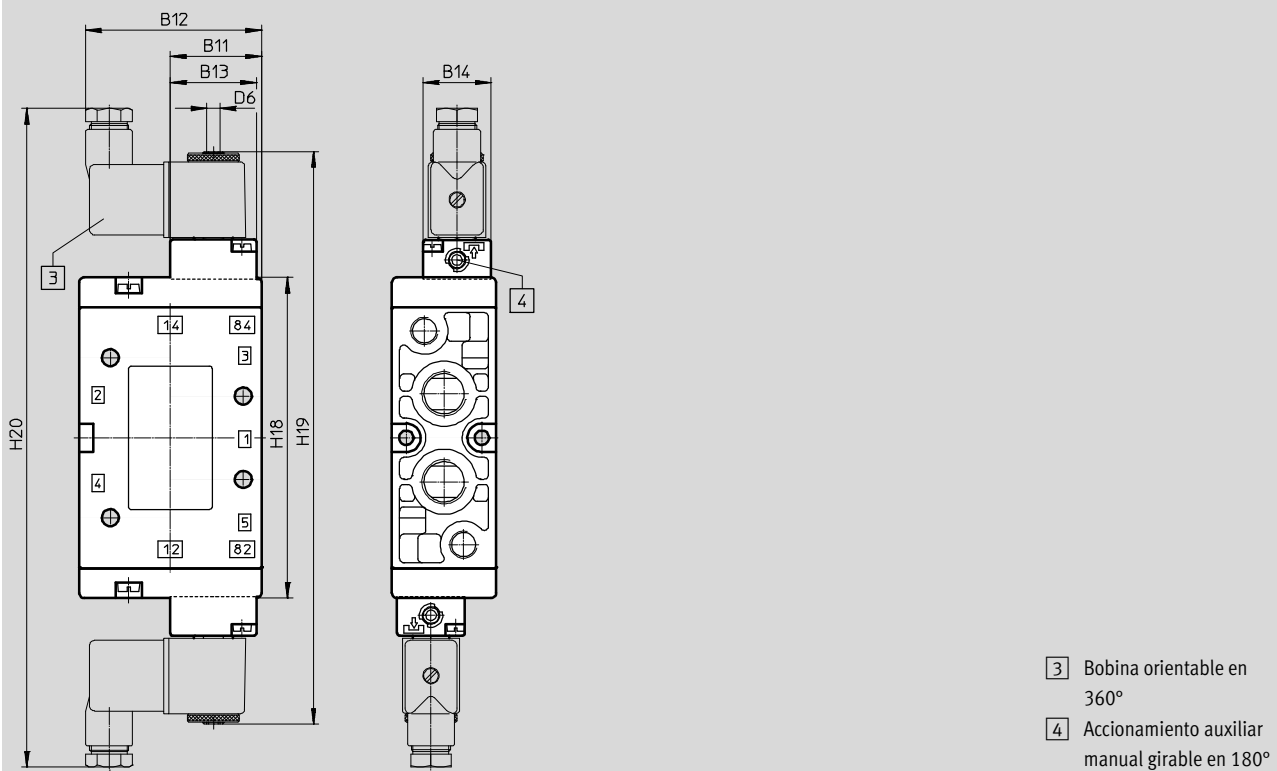
Válvula básica



Conexión neumática	B1 ±0,1	B2	B3	B4	B5	B6	B7	B8	B9	B10	D1 ∅	D2 ∅	D3	D4 ∅	D5
G3/8	40	13	27,5	20	24	7,6	20	16	13	29	G3/8	G1/8	M5	6,5	5,5

Conexión neumática	H1 ±0,1	H2	H3	H4	H5	H6	H7	H8	H9	H10	H11	H12	H13	H14	L1 ±0,2	L2	L3
G3/8	100	82	66,9	50	33,1	18	24,1	50	32	61,4	11	11	9	11	70	51	5,5

Dimensiones para el montaje con bobina F, reposición mecánica o neumática



Tipo	B11	B12	B13	B14	D6	H18	H19	H20
JMFH-5-3/8-	35	67,5	33	26	M5	123	220	253

Electroválvulas JMFH-B, Tiger 2000

Hoja de datos: electroválvulas biestables de 5/2 vías


Referencia de pedido					
Símbolo	Descripción de la válvula (sin bobina F ¹⁾)	Conexión neumática	Categoría ATEX	Nº art.	Tipo
	Sentido de flujo no reversible Alimentación interna del aire de pilotaje	G1/8	-	30486	JMFH-5-1/8-B
			Categoría ATEX →11	535930	JMFH-5-1/8-B-EX
		G1/4	-	19789	JMFH-5-1/4-B
			Categoría ATEX →11	535931	JMFH-5-1/4-B-EX
		G3/8	-	19700	JMFH-5-3/8-B
			Categoría ATEX →11	535932	JMFH-5-3/8-B-EX
	Sentido de flujo reversible Alimentación externa del aire de pilotaje	G1/8	-	30487	JMFH-5-1/8-S-B
			Categoría ATEX →11	535933	JMFH-5-1/8-S-B-EX
		G1/4	-	19790	JMFH-5-1/4-S-B
			Categoría ATEX →11	535934	JMFH-5-1/4-S-B-EX
		G3/8	-	19702	JMFH-5-3/8-S-B
			Categoría ATEX →11	535935	JMFH-5-3/8-S-B-EX


1) Bobinas F → 71

Electroválvulas MFH-B, Tiger 2000

Hoja de datos: válvulas de 5/3 vías

FESTO

-  - Caudal
1000 ... 2600 l/min

-  - Tensión
12, 24, 42, 48 V DC
24, 42, 48, 110, 230,
240 V AC



Especificaciones técnicas generales		G1/8	G1/4	G3/8
Conexión neumática		G1/8	G1/4	G3/8
Función de la válvula		De 5/3 vías, monoestable		
Forma constructiva		Distribuidor axial		
Solapamiento		Solapamiento positivo		
Junta		Blanda		
Tipo de accionamiento		Eléctrico		
Tipo de reposición		Muelle mecánico		
Tipo de mando		Servopilotado		
Alimentación del aire de control		Pilotaje interno o externo		
Sentido de flujo		Con flujo inverso o sin flujo inverso (ver el símbolo)		
Función de escape		Sin estrangulación	Estrangulable	Estrangulable
Accionamiento manual		Mediante pulsador		
Tipo de fijación		Con taladro pasante		
Posición de montaje		Indiferente		
Conector eléctrico		A través de bobina magnética F, deberá pedirse por separado		
Valor B		-	0,38	-
Valor C [l/s bar]		-	6,35	-
Diámetro nominal [mm]		8	10	12
Caudal nominal normal de la válvula	Centro cerrado [l/min]	1000	1600	2200
	Centro a descarga [l/min]			2200
	Centro a presión [l/min]			2600
Patrón uniforme [mm]		27	33	41
Ancho de válvula [mm]		26	32	40
Peso del producto [g]		400, 440 ¹⁾	500	780, 1000 ¹⁾

1) Válvula ATEX

Características de seguridad		
Frecuencia máx. de conmutación [Hz]		3
Máx. impulso de prueba positivo con señal 0 [µs]		2200
Impulso de control negativo máximo con señal 1 [µs]		3700

ATEX	
Tipo	MFH- ... -EX, JMFH- ... -EX
Categoría ATEX para gas	II 2G
Protección antideflagrante para gas	Ex h IIC T4 Gb
ATEX, categoría polvo	II 2D
Tipo de protección contra explosión, polvo	Ex h IIIC T130°C Db
Temperatura ambiente con peligro de explosión [°C]	-5 ≤ Ta ≤ +40
Marcado CE (consultar declaración de conformidad)	Según directiva UE de protección contra explosión (ATEX)
Clase de protección	IP65 (montado)

Electroválvulas MFH-B, Tiger 2000

Hoja de datos: válvulas de 5/3 vías

Condiciones de funcionamiento y condiciones del entorno				
Conexión neumática		G1/8	G1/4	G3/8
Medio de funcionamiento		Aire comprimido según ISO 8573-1:2010 [7:4:4]		
Fluido de mando (con alimentación externa del aire de pilotaje)		Aire comprimido según ISO 8573-1:2010 [7:4:4]		
Nota sobre el fluido de trabajo/mando		Admite aire comprimido lubricado (lo que requiere seguir utilizando aire lubricado)		
Presión de trabajo	Alimentación interna del aire de pilotaje [bar]	3 ... 10	3 ... 10	3 ... 10
	Alimentación externa del aire de pilotaje [bar]	-0,9 ... +10	-0,9 ... +10	-0,9 ... +10
Presión de mando [bar]		3 ... 10	3 ... 10	3 ... 10
Temperatura de almacenamiento [°C]		-40 ... +60		
Temperatura ambiente [°C]		-5 ... +40		
Temperatura del medio [°C]		-10 ... +60		
		-5 ... +40 (MFH- ... -EX)		
Clase de resistencia a la corrosión CRC ¹⁾		1		

- 1) Clase de resistencia a la corrosión CRC 1 según norma de Festo FN 940070
Componentes con poco riesgo de corrosión. Aplicación en interiores secos, como la protección para el almacenamiento o el transporte. Relativo también a piezas cubiertas con una tapa en zonas interiores que no son visibles u otras piezas aisladas en la aplicación (p. ej., ejes de accionamiento).

Datos eléctricos			
Bobinas F			
Conexión eléctrica de la bobina		Lengüetas de conectores tipo zócalo MSSD-F, KMF	
Tensión de alimentación	Tensión continua [V DC]	12, 24, 42, 48	
	Tensión alterna [V AC]	24, 42, 48, 110, 230, 240 (50 ... 60 Hz)	
Valores característicos de las bobinas	Tensión continua [W]	4,5	
	Tensión alterna [VA]	Llamada: 7,5 Mantenimiento: 6	
Tipo de protección según EN 60529		IP65 (con conector tipo zócalo)	

Tiempos de respuesta de la válvula [ms]									
Conexión neumática	G1/8			G1/4			G3/8		
	Conexión	Desconexión ²⁾	Conmutación	Conexión	Desconexión ³⁾	Conmutación	Conexión	Desconexión ⁴⁾	Conmutación
Cerrada	20 ¹⁾ , 23	23 ¹⁾ , 30	23	18	30	30	20 ¹⁾ , 24	80, 96 ¹⁾	54 ¹⁾
A descarga	21	20	24	23	32	37	26	114	83
A presión	23	21	16	22	23	35	25	118	78

- 1) Con alimentación externa del aire de pilotaje y/o válvulas ATEX
 2) Tras un tiempo largo de accionamiento eléctrico (> 16 h), el tiempo de desconexión de la válvula de 5/3 vías puede aumentar hasta un máx. de 50 ms.
 3) Tras un tiempo largo de accionamiento eléctrico (> 16 h), el tiempo de desconexión de la válvula de 5/3 vías puede aumentar hasta un máx. de 100 ms.
 4) Tras un tiempo largo de accionamiento eléctrico (> 16 h), el tiempo de desconexión de la válvula de 5/3 vías puede aumentar hasta un máx. de 150 ms.

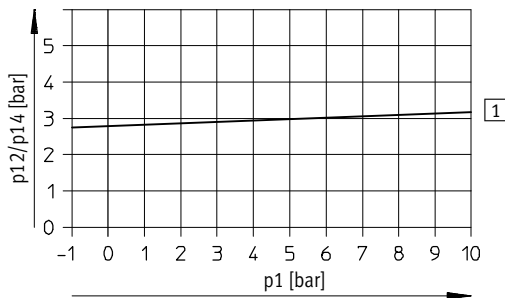
Electroválvulas MFH-B, Tiger 2000

Hoja de datos: válvulas de 5/3 vías



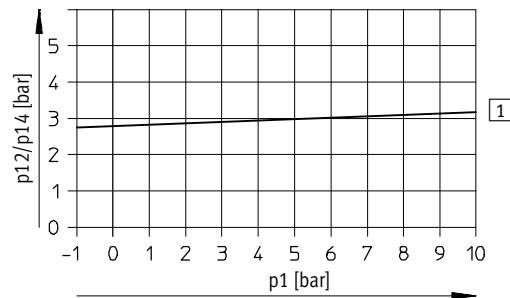
Presión de mando mínima p_{12}/p_{14} en función de la presión de funcionamiento p_1 (con alimentación externa del aire de pilotaje)

MFH-5/3...-1/8-S-B



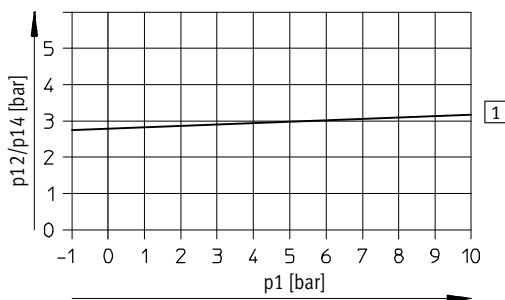
1 Conexión

MFH-5/3...-1/4-S-B



1 Conexión

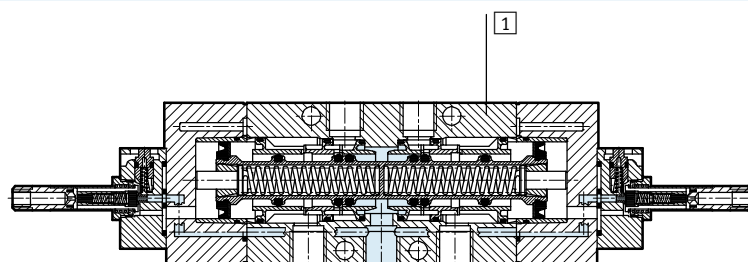
MFH-5/3...-3/8-S-B



1 Conexión

Materiales

Vista en sección



1	Cuerpo	Fundición inyectada de aluminio
-	Juntas	NBR
-	Nota sobre el material	Conformidad con la directiva 2002/95/CE (RoHS)

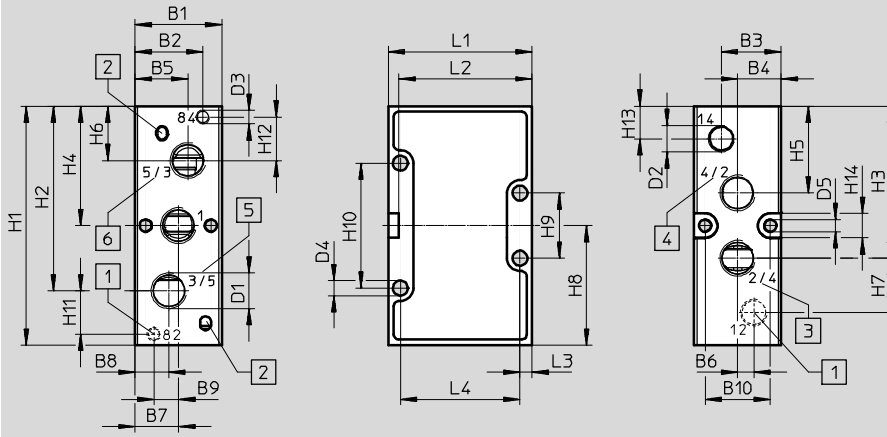
Electroválvulas MFH-B, Tiger 2000

Hoja de datos: válvulas de 5/3 vías

Dimensiones – Conexión neumática G1/8, G1/4

Datos CAD disponibles en → www.festo.com

Válvula básica



- 1 Las conexiones 12 y 82 no están disponibles con MFH-5-...-B y MFH-5-...-S-B
- 2 Pasador antigiro
- 3 2 con válvula de asiento
4 con válvula de corredera
- 4 4 con válvula de asiento
2 con válvula de corredera
- 5 3 con válvula de asiento
5 con válvula de corredera
- 6 5 con válvula de asiento
3 con válvula de corredera

Conexión neumática	B1	B2	B3	B4	B5	B6	B7	B8	B9	B10	D1	D2	D3	D4	D5	H1	H2
G1/8	26	16,5	18	13	16,5	5	13	9,5	8	19,5	G1/8	G1/8	M5	4,5	4,3	77	59,5
G1/4	32	19,5	22	16	19,5	6	16	12,5	9	24	G1/4			5,5	4,3	88	68

Conexión neumática	H3	H4	H5	H6	H7	H8	H9	H10	H11	H12	H13	H14	L1	L2	L3	L4
G1/8	49,5	38,5	27,5	17,5	19	38,5 ±0,2	21	41	12	12	8,5	9	47	43	3,5	40
G1/4	56	44	32	20	20	44	22	48	16	16	12		53	49	4,5	44

Electroválvulas MFH-B, Tiger 2000

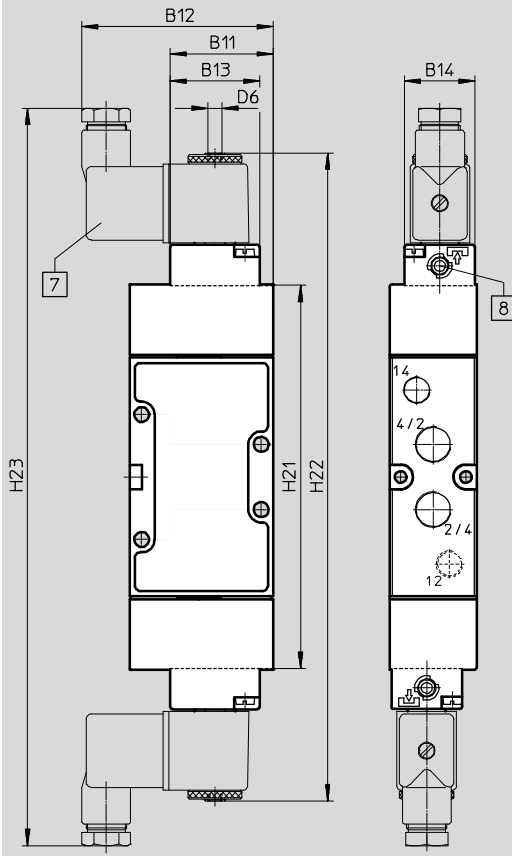
Hoja de datos: válvulas de 5/3 vías

FESTO

Dimensiones – Conexión neumática G1/8, G1/4

Datos CAD en → www.festo.com

Dimensiones para el montaje con bobina F, reposición mecánica o neumática



- 7 Bobina orientable en 360°
- 8 Accionamiento auxiliar manual girable en 180°

Tipo	B11	B12	B13	B14	D6	H21	H22	H23
MFH-5-1/8-	36,8	67	33	26	M5	129	226,6	259,6
MFH-5-1/4-	38	70				141,5	239,1	272,1

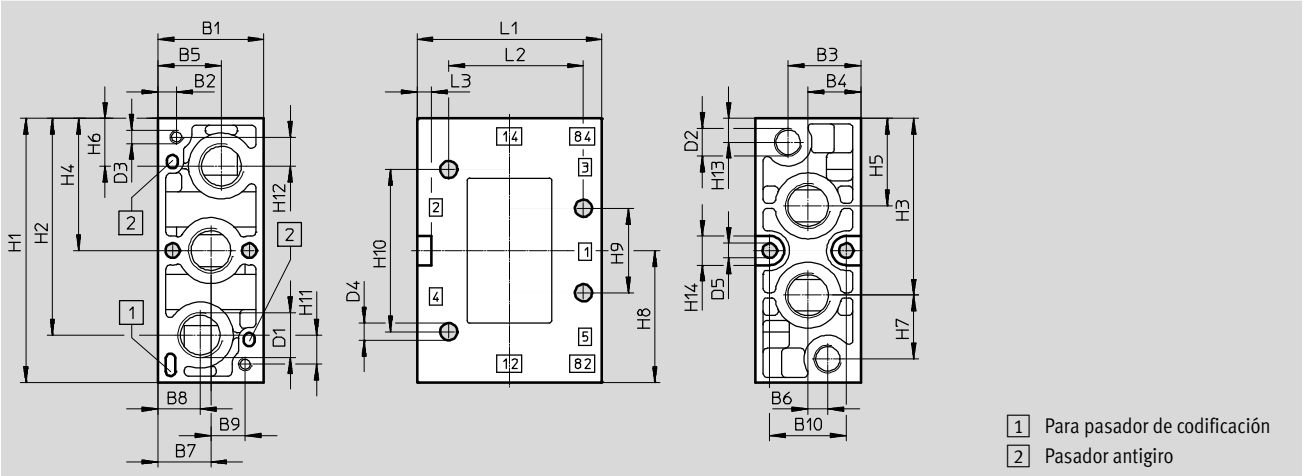
Electroválvulas MFH-B, Tiger 2000

Hoja de datos: válvulas de 5/3 vías

Dimensiones – Conexión neumática G3/8

Datos CAD en www.festo.com

Válvula básica

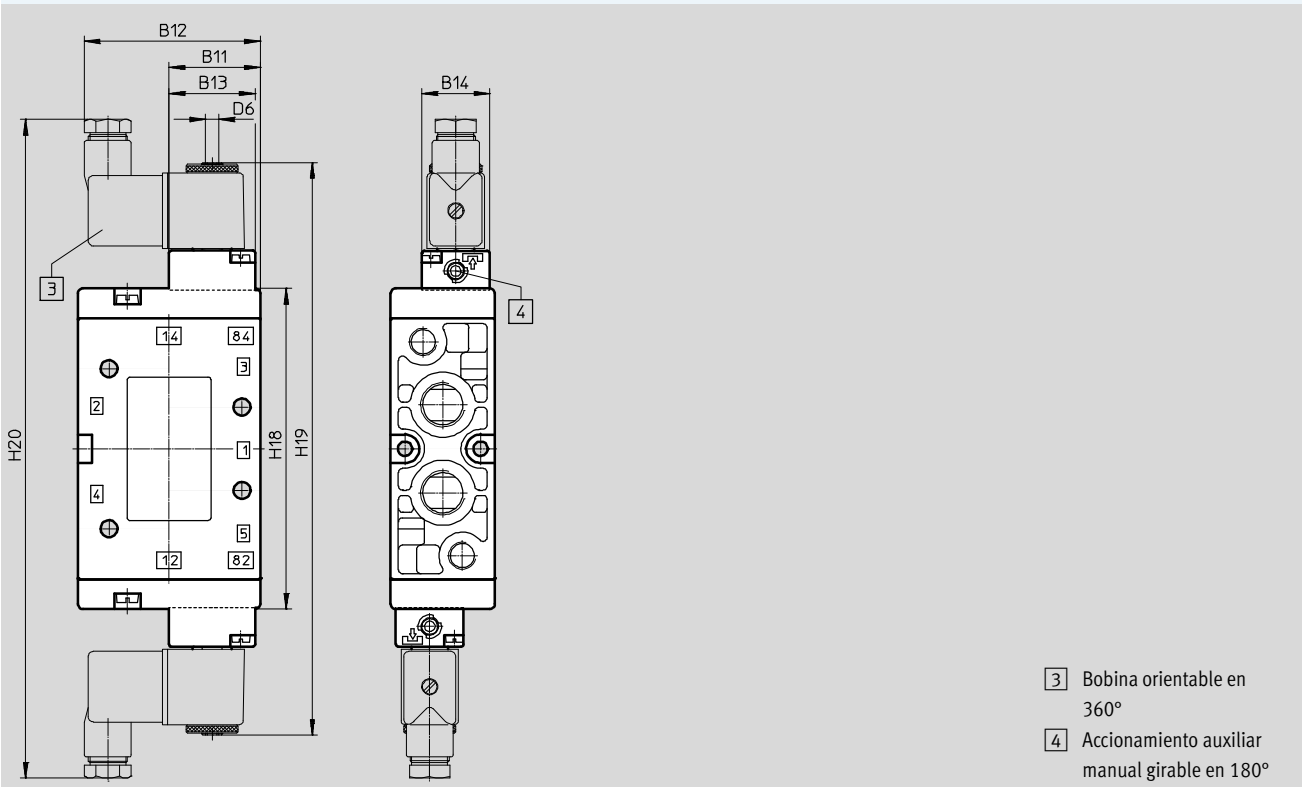


- 1 Para pasador de codificación
- 2 Pasador antigiro

Conexión neumática	B1 ±0,1	B2	B3	B4	B5	B6	B7	B8	B9	B10	D1 ∅	D2 ∅	D3	D4 ∅	D5
G3/8	40	13	27,5	20	24	7,6	20	16	13	29	G3/8	G1/8	M5	6,5	5,5

Conexión neumática	H1 ±0,1	H2	H3	H4	H5	H6	H7	H8	H9	H10	H11	H12	H13	H14	L1 ±0,2	L2	L3
G3/8	100	82	66,9	50	33,1	18	24,1	50	32	61,4	11	11	9	11	70	51	5,5

Dimensiones para el montaje con bobina F, reposición mecánica o neumática



- 3 Bobina orientable en 360°
- 4 Accionamiento auxiliar manual girable en 180°

Tipo	B11	B12	B13	B14	D6	H18	H19	H20
JMFH-5-3/8-	35	67,5	33	26	M5	123	220	253

Electroválvulas MFH-B, Tiger 2000

Hoja de datos: válvulas de 5/3 vías

Referencia de pedido					
Símbolo	Descripción de la válvula (sin bobina F ¹⁾)	Conexión neumática	Categoría ATEX	Nº art.	Tipo
	Centro cerrado Alimentación interna del aire de pilotaje	G1/8	–	30484	MFH-5/3G-1/8-B
			Categoría ATEX →24	535936	MFH-5/3G-1/8-B-EX
		G1/4	–	19787	MFH-5/3G-1/4-B
			Categoría ATEX →24	535937	MFH-5/3G-1/4-B-EX
		G3/8	–	19707	MFH-5/3G-3/8-B
			Categoría ATEX →24	535938	MFH-5/3G-3/8-B-EX
	Centro cerrado Alimentación externa del aire de pilotaje	G1/8	–	30993	MFH-5/3G-1/8-S-B
			Categoría ATEX →24	535939	MFH-5/3G-1/8-S-B-EX
		G1/4	–	31001	MFH-5/3G-1/4-S-B
			Categoría ATEX →24	535940	MFH-5/3G-1/4-S-B-EX
		G3/8	–	31317	MFH-5/3G-3/8-S-B
			Categoría ATEX →24	535941	MFH-5/3G-3/8-S-B-EX
	Centro a escape Alimentación interna del aire de pilotaje	G1/8	–	30483	MFH-5/3E-1/8-B
			Categoría ATEX →24	535942	MFH-5/3E-1/8-B-EX
		G1/4	–	19786	MFH-5/3E-1/4-B
			Categoría ATEX →24	535943	MFH-5/3E-1/4-B-EX
		G3/8	–	19708	MFH-5/3E-3/8-B
			Categoría ATEX →24	535944	MFH-5/3E-3/8-B-EX
	Centro a escape Alimentación externa del aire de pilotaje	G1/8	–	30994	MFH-5/3E-1/8-S-B
			Categoría ATEX →24	535945	MFH-5/3E-1/8-S-B-EX
		G1/4	–	31002	MFH-5/3E-1/4-S-B
			Categoría ATEX →24	535946	MFH-5/3E-1/4-S-B-EX
		G3/8	–	31318	MFH-5/3E-3/8-S-B
			Categoría ATEX →24	535947	MFH-5/3E-3/8-S-B-EX

1) Bobinas F → 71

Electroválvulas MFH-B, Tiger 2000

Hoja de datos: válvulas de 5/3 vías


Referencia de pedido					
Símbolo	Descripción de la válvula (sin bobina F ¹⁾)	Conexión neumática	Categoría ATEX	Nº art.	Tipo
	Centro a presión Alimentación interna del aire de pilotaje	G1/8	-	30485	MFH-5/3B-1/8-B
			Categoría ATEX →24	535948	MFH-5/3B-1/8-B-EX
		G1/4	-	19788	MFH-5/3B-1/4-B
			Categoría ATEX →24	535949	MFH-5/3B-1/4-B-EX
		G3/8	-	19709	MFH-5/3B-3/8-B
			Categoría ATEX →24	535950	MFH-5/3B-3/8-B-EX
	Centro a presión Alimentación externa del aire de pilotaje	G1/8	-	30995	MFH-5/3B-1/8-S-B
			Categoría ATEX →24	535951	MFH-5/3B-1/8-S-B-EX
		G1/4	-	31003	MFH-5/3B-1/4-S-B
			Categoría ATEX →24	535952	MFH-5/3B-1/4-S-B-EX
		G3/8	-	31319	MFH-5/3B-3/8-S-B
			Categoría ATEX →24	535953	MFH-5/3B-3/8-S-B-EX


1) Bobinas F → 71

Electroválvulas MVH-B, Tiger 2000

Hoja de datos: válvulas de 5/2 vías

FESTO

-  - Caudal
750 ... 2000 l/min

-  - Tensión
24 V DC

Kits de piezas desgastables
→ 38



Especificaciones técnicas generales						
Conexión neumática	G1/8		G1/4		G3/8	
Tipo de reposición	Mecánica	Neumática	Mecánica	Neumática	Mecánica	Neumática
Función de la válvula	De 5/2 vías, monoestable					
Forma constructiva	Asiento de plato	Corredera	Asiento de plato	Distribuidor axial	Distribuidor axial	
Solapamiento	Solapamiento negativo	Solapamiento positivo	Solapamiento negativo	Solapamiento positivo	Solapamiento positivo	
Junta	Blanda					
Tipo de accionamiento	Eléctrico					
Tipo de mando	Servopilotado					
Alimentación del aire de control	Pilotaje interno o externo					
Sentido de flujo	Con flujo inverso o sin flujo inverso (ver el símbolo)					
Función de escape	Estrangulable					
Accionamiento manual	Mediante pulsador					
Tipo de fijación	Con taladro pasante					
Posición de montaje	Indistinto					
Valor B	0,34	-	0,29	0,38	-	-
Valor C [l/s bar]	3	-	5,5	6,35	-	-
Diámetro nominal [mm]	5	8	7	10	12	
Caudal nominal normal de la válvula [l/min]	750	1000	1300	1600	2000	
Patrón uniforme [mm]	27		33		41	
Ancho de válvula [mm]	26		32		40	
Peso del producto [g]	230	290	360	440	750	

Características de seguridad		
Frecuencia máx. de conmutación [Hz]		3
Máx. impulso de prueba positivo con señal 0 [µs]		2200
Impulso de control negativo máximo con señal 1 [µs]		3700

Electroválvulas MVH-B, Tiger 2000

Hoja de datos: válvulas de 5/2 vías

Condiciones de funcionamiento y condiciones del entorno							
Conexión neumática		G1/8		G1/4		G3/8	
Tipo de reposición		Mecánica	Neumática	Mecánica	Neumática	Mecánica	Neumática
Medio de funcionamiento		Aire comprimido según ISO 8573-1:2010 [7:4:4]					
Fluido de mando (con alimentación externa del aire de pilotaje)		Aire comprimido según ISO 8573-1:2010 [7:4:4]					
Nota sobre el fluido de trabajo/mando		Admite aire comprimido lubricado (lo que requiere seguir utilizando aire lubricado)					
Presión de trabajo	Alimentación interna del aire de pilotaje [bar]	2 ... 10	3 ... 10	2 ... 10	3 ... 10	2,5 ... 10	2 ... 10
	Alimentación externa del aire de pilotaje [bar]	0 ... 10	-0,9 ... +10	0 ... 10	-0,9 ... +10	-0,9 ... +10	-0,9 ... +10
Presión de mando [bar]		2 ... 10	3 ... 10	1,5 ... 10	3 ... 10	2,5 ... 10	2 ... 10
Temperatura de almacenamiento [°C]		-40 ... +60					
Temperatura ambiente [°C]		-5 ... +50					
Temperatura del medio [°C]		-5 ... +50					
Clase de resistencia a la corrosión CRC ¹⁾		1					

1) Clase de resistencia a la corrosión CRC 1 según norma de Festo FN 940070

Componentes con poco riesgo de corrosión. Aplicación en interiores secos, como la protección para el almacenamiento o el transporte. Relativo también a piezas cubiertas con una tapa en zonas interiores que no son visibles u otras piezas aisladas en la aplicación (p. ej., ejes de accionamiento).

Datos eléctricos			
Bobina V			
Conector eléctrico		Según EN 175301-803 forma B	
Fluctuación de tensión admisible [%]		± 10	
Tensión de alimentación	Tensión continua [V DC]	24	
Valores característicos de las bobinas	Tensión continua [W]	2,5	
Tipo de protección según EN 60529		IP65 (con conector tipo zócalo)	

Tiempos de respuesta de la válvula [ms]						
Tipo	MVH-5-1/8-B MVH-5-1/8-S-B	MVH-5-1/8-L-B MVH-5-1/8-L-S-B	MVH-5-1/4-B MVH-5-1/4-S-B	MVH-5-1/4-L-B MVH-5-1/4-L-S-B	MVH-5-3/8-B MVH-5-3/8-S-B	MVH-5-3/8-L-B MVH-5-3/8-L-S-B
Tipo de reposición	Mecánica	Neumática	Mecánica	Neumática	Mecánica	Neumática
Conexión	20	30	15, 19	28	22	22
Desconexión	36	25	36, 41	37	60	60

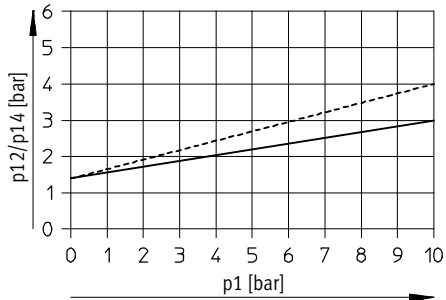
Electroválvulas MVH-B, Tiger 2000

Hoja de datos: válvulas de 5/2 vías

FESTO

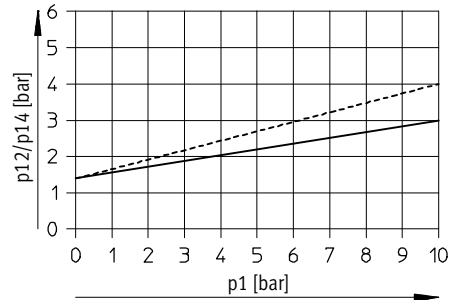
Presión de mando mínima p_{12}/p_{14} en función de la presión de funcionamiento p_1 (con alimentación externa del aire de pilotaje)

MVH-5-1/8-S-B



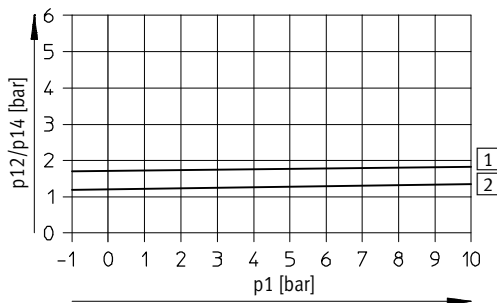
----- Escape de aire con estrangulación
 ———— Escape de aire sin estrangulación

MVH-5-1/4-S-B



----- Escape de aire con estrangulación
 ———— Escape de aire sin estrangulación

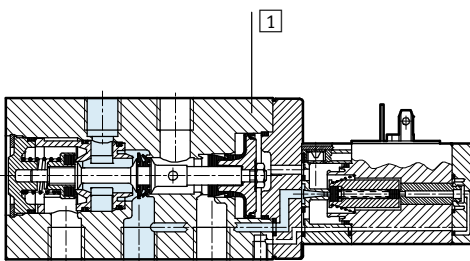
MVH-5-3/8-S-B



- 1 Conexión
- 2 Desconexión

Materiales

Vista en sección



1	Cuerpo	Fundición inyectada de aluminio
-	Juntas	NBR, PU, TPE-U(PU)
-	Nota sobre el material	Conformidad con la directiva 2002/95/CE (RoHS)

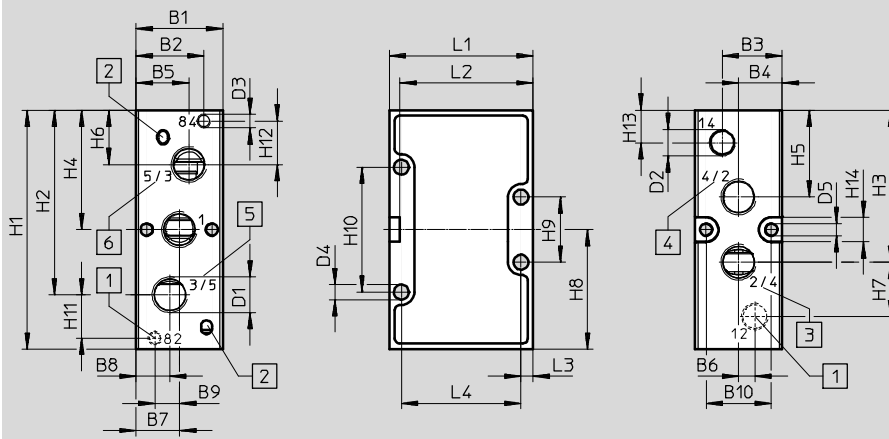
Electroválvulas MVH-B, Tiger 2000

Hoja de datos: válvulas de 5/2 vías

Dimensiones – Conexión neumática G1/8, G1/4

Datos CAD disponibles en www.festo.com

Válvula básica



- 1 Las conexiones 12 y 82 no están disponibles con MFH-5-...-B y MFH-5-...-S-B
- 2 Pasador antigiro
- 3 2 con válvula de asiento
4 con válvula de corredera
- 4 4 con válvula de asiento
2 con válvula de corredera
- 5 3 con válvula de asiento
5 con válvula de corredera
- 6 5 con válvula de asiento
3 con válvula de corredera

Conexión neumática	B1	B2	B3	B4	B5	B6	B7	B8	B9	B10	D1	D2	D3	D4	D5	H1	H2
G1/8	26	16,5	18	13	16,5	5	13	9,5	8	19,5	G1/8	G1/8	M5	4,5	4,3	77	59,5
G1/4	32	19,5	22	16	19,5	6	16	12,5	9	24	G1/4			5,5	4,3	88	68

Conexión neumática	H3	H4	H5	H6	H7	H8	H9	H10	H11	H12	H13	H14	L1	L2	L3	L4
G1/8	49,5	38,5	27,5	17,5	19	38,5 ±0,2	21	41	12	12	8,5	9	47	43	3,5	40
G1/4	56	44	32	20	20	44	22	48	16	16	12		53	49	4,5	44

Electroválvulas MVH-B, Tiger 2000

Hoja de datos: válvulas de 5/2 vías



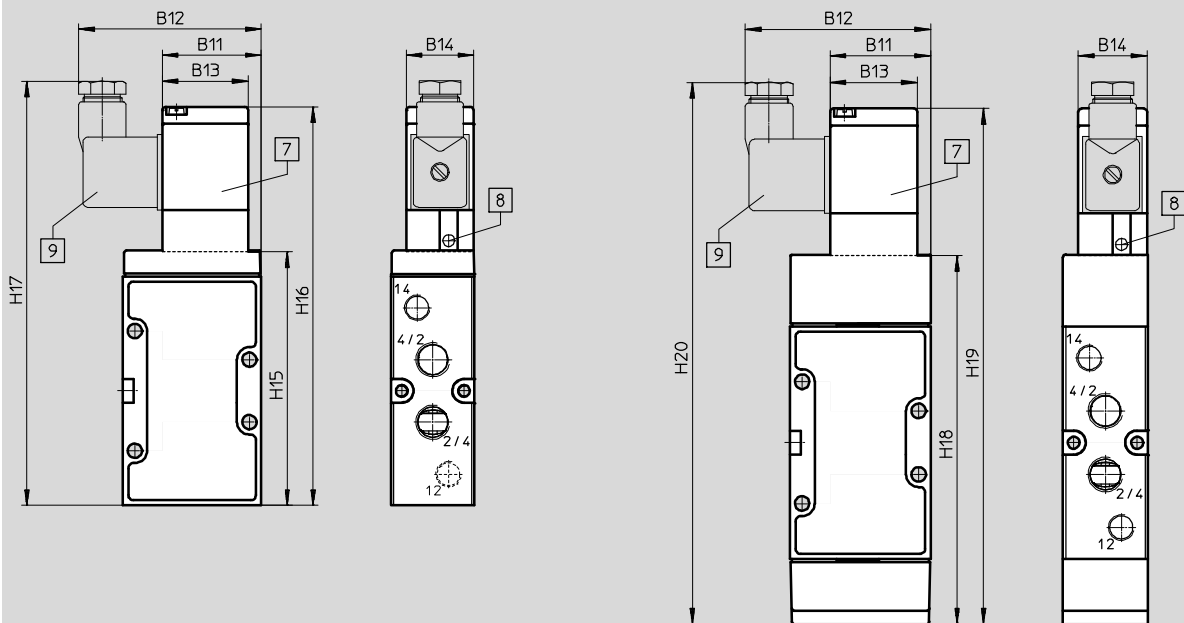
Dimensiones – Conexión neumática G1/8, G1/4

Datos CAD disponibles en → www.festo.com

Dimensiones para el montaje con bobina V

Reposición mecánica

Reposición neumática



7 Bobina magnética girable en 180°

8 Accionamiento auxiliar manual girable en 180°

9 Conexión según EN 175301-803, forma B

Tipo	B11	B12	B13	B14	H15	H16	H17
MVH-5-1/8-	36,8	67	33	26	86,5	142,6	152,6
MVH-5-1/4-	38	70			97,5	153,1	163,1

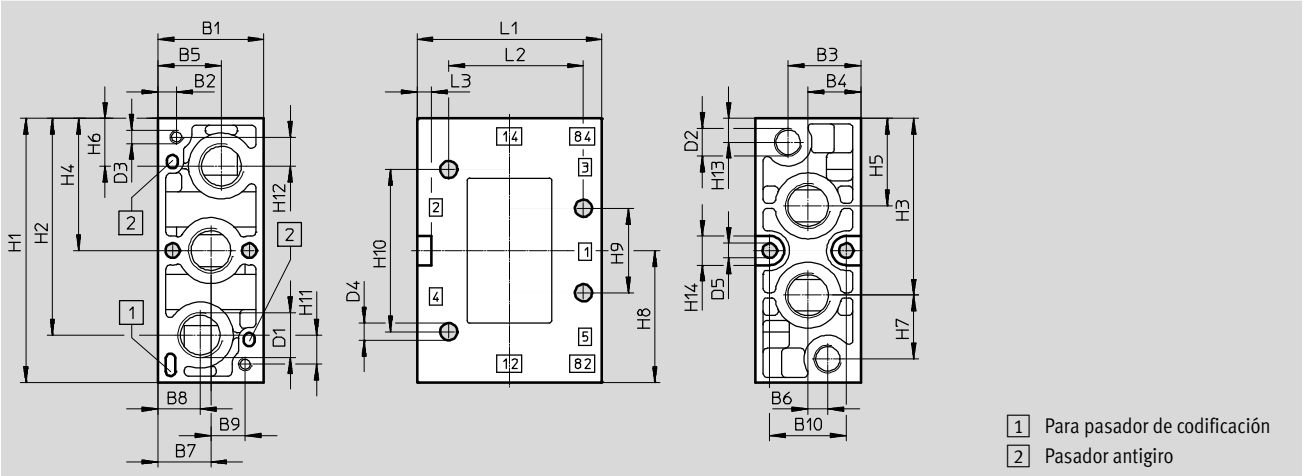
Electroválvulas MVH-B, Tiger 2000

Hoja de datos: válvulas de 5/2 vías

Dimensiones – Conexión neumática G3/8

Datos CAD en www.festo.com

Válvula básica



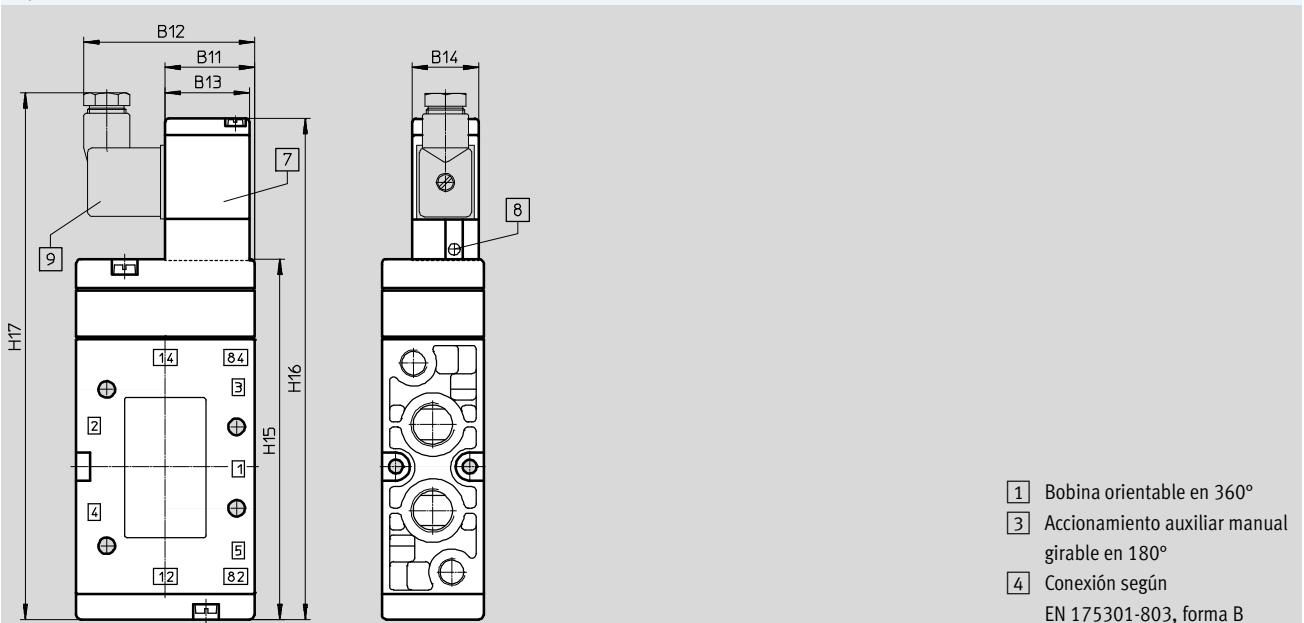
- 1 Para pasador de codificación
- 2 Pasador antigiro

Conexión neumática	B1 ±0,1	B2	B3	B4	B5	B6	B7	B8	B9	B10	D1 ∅	D2 ∅	D3 M5	D4 ∅	D5
G3/8	40	13	27,5	20	24	7,6	20	16	13	29	G3/8	G1/8	M5	6,5	5,5

Conexión neumática	H1 ±0,1	H2	H3	H4	H5	H6	H7	H8	H9	H10	H11	H12	H13	H14	L1 ±0,2	L2	L3
G3/8	100	82	66,9	50	33,1	18	24,1	50	32	61,4	11	11	9	11	70	51	5,5

Dimensiones para el montaje con bobina V

Reposición mecánica o neumática



- 1 Bobina orientable en 360°
- 3 Accionamiento auxiliar manual girable en 180°
- 4 Conexión según EN 175301-803, forma B

Tipo	B11	B12	B13	B14	H15	H16	H17
MVH-5-3/8-	35	67,5	33	26	141,5	197	207

Electroválvulas MVH-B, Tiger 2000

Hoja de datos: válvulas de 5/2 vías


Referencia de pedido					
Símbolo	Descripción de las válvulas con bobina V	Tensión	Conexión neumática	Nº art.	Tipo
	Reposición neumática Alimentación interna del aire de pilotaje	24 V DC	G1/8	19749	MVH-5-1/8-L-B
			G1/4	31009	MVH-5-1/4-L-B
			G3/8	14947	MVH-5-3/8-L-B
	Reposición neumática Alimentación externa del aire de pilotaje	24 V DC	G1/8	19750	MVH-5-1/8-L-S-B
			G1/4	33184	MVH-5-1/4-L-S-B
			G3/8	33180	MVH-5-3/8-L-S-B
	Reposición mecánica Alimentación interna del aire de pilotaje	24 V DC	G1/8	19779	MVH-5-1/8-B
			G1/4	19701	MVH-5-1/4-B
			G3/8	14945	MVH-5-3/8-B
	Reposición mecánica Alimentación externa del aire de pilotaje	24 V DC	G1/8	30996	MVH-5-1/8-S-B
			G1/4	15903	MVH-5-1/4-S-B
	Reposición mecánica Alimentación externa del aire de pilotaje	24 V DC	G3/8	15342	MVH-5-3/8-S-B

Referencias – Repuestos		
Conexión neumática	Nº art.	Tipo
G1/8	125071	MVH-5-1/8-B
G1/4	115588	MVH-5-1/4-B
G3/8	115074	MVH-5-3/8-B

Electroválvulas JMVH-B, Tiger 2000

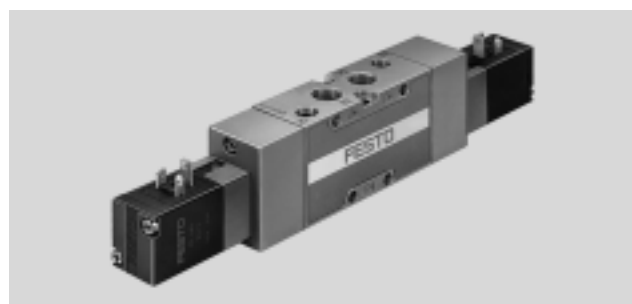
FESTO

Hoja de datos: electroválvulas biestables de 5/2 vías

-  - Caudal
1000 ... 2000 l/min

-  - Tensión
24 V DC

Kits de piezas desgastables
→ 44



Especificaciones técnicas generales			
Conexión neumática	G1/8	G1/4	G3/8
Función de la válvula	Válvula biestable de 5/2 vías		
Forma constructiva	Distribuidor axial		
Solapamiento	Solapamiento positivo		
Junta	Blanda		
Tipo de accionamiento	Eléctrico		
Tipo de mando	Servopilotado		
Alimentación del aire de control	Pilotaje interno o externo		
Sentido de flujo	Con flujo inverso o sin flujo inverso (ver el símbolo)		
Función de escape	Estrangulable		
Accionamiento manual	Mediante pulsador		
Tipo de fijación	Con taladro pasante		
Posición de montaje	Indistinto		
Valor B	-	0,38	-
Valor C [l/s bar]	-	6,35	-
Diámetro nominal [mm]	8	10	12
Caudal nominal normal de la válvula [l/min]	1000	1600	2000
Patrón uniforme [mm]	27	33	41
Ancho de válvula [mm]	26	32	40
Peso del producto [g]	560	615	900

Características de seguridad		
Frecuencia máx. de conmutación [Hz]		3
Máx. impulso de prueba positivo con señal 0 [µs]		2200
Impulso de control negativo máximo con señal 1 [µs]		3700

Condiciones de funcionamiento y condiciones del entorno			
Conexión neumática	G1/8	G1/4	G3/8
Medio de funcionamiento	Aire comprimido según ISO 8573-1:2010 [7:4:4]		
Fluido de mando (con alimentación externa del aire de pilotaje)	Aire comprimido según ISO 8573-1:2010 [7:4:4]		
Nota sobre el fluido de trabajo/mando	Admite aire comprimido lubricado (lo que requiere seguir utilizando aire lubricado)		
Presión de trabajo	Alimentación interna del aire de pilotaje [bar]	2 ... 10	2 ... 10
	Alimentación externa del aire de pilotaje [bar]	-0,9 ... +10	-0,9 ... +10
Presión de mando [bar]	2 ... 10	2 ... 10	2 ... 10
Temperatura de almacenamiento [°C]	-40 ... +60		
Temperatura ambiente [°C]	-5 ... +50		
Temperatura del medio [°C]	-5 ... +50		
Clase de resistencia a la corrosión CRC ¹⁾	1		

1) Clase de resistencia a la corrosión CRC 1 según norma de Festo FN 940070
Componentes con poco riesgo de corrosión. Aplicación en interiores secos, como la protección para el almacenamiento o el transporte. Relativo también a piezas cubiertas con una tapa en zonas interiores que no son visibles u otras piezas aisladas en la aplicación (p. ej., ejes de accionamiento).

Electroválvulas JMVH-B, Tiger 2000

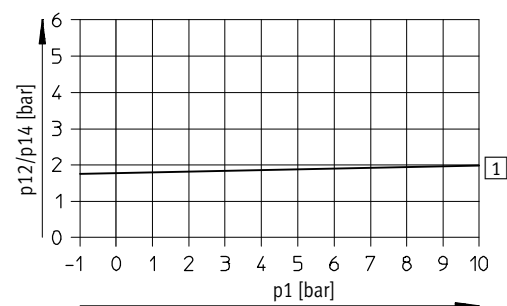
Hoja de datos: electroválvulas biestables de 5/2 vías

Datos eléctricos			
Bobina V			
Conector eléctrico		Según EN 175301-803, forma B	
Fluctuación de tensión admisible		[%]	± 10
Tensión de alimentación	Tensión continua	[V DC]	24
Valores característicos de las bobinas	Tensión continua	[W]	2,5
Tipo de protección según EN 60 529		IP65 (con conector tipo zócalo)	

Tiempos de respuesta de la válvula [ms]			
Tipo	JMVH-5-1/8-B	JMVH-5-1/4-B	JMVH-5-3/8-B
	JMVH-5-1/8-S-B	JMVH-5-1/4-S-B	JMVH-5-3/8-S-B
Conmutación	18	16	17

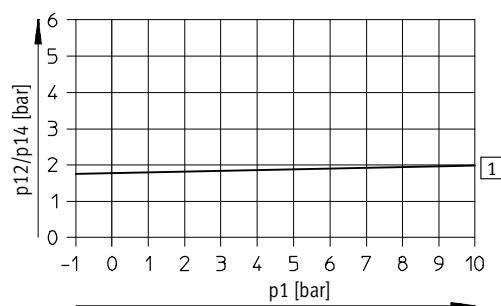
Presión de mando mínima p_{12}/p_{14} en función de la presión de funcionamiento p_1 (con alimentación externa del aire de pilotaje)

JMVH-5-1/8-S-B



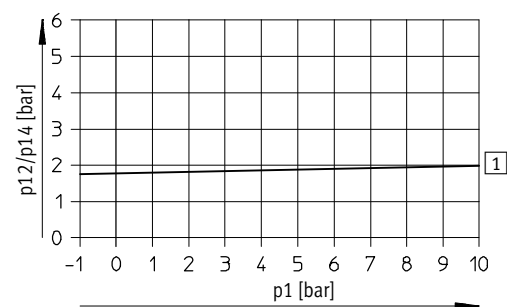
1 Conexión

JMVH-5-1/4-S-B



1 Conexión

JMVH-5-3/8-S-B



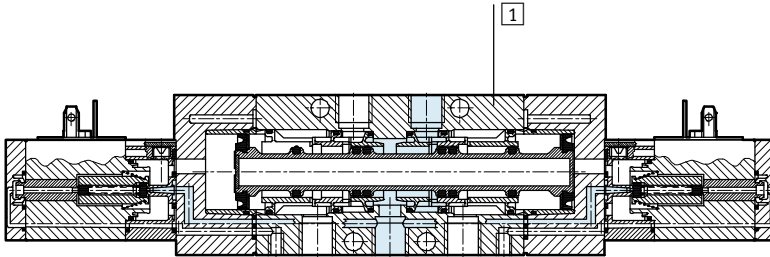
1 Conexión

Electroválvulas JMVH-B, Tiger 2000

Hoja de datos: electroválvulas biestables de 5/2 vías

Materiales

Vista en sección

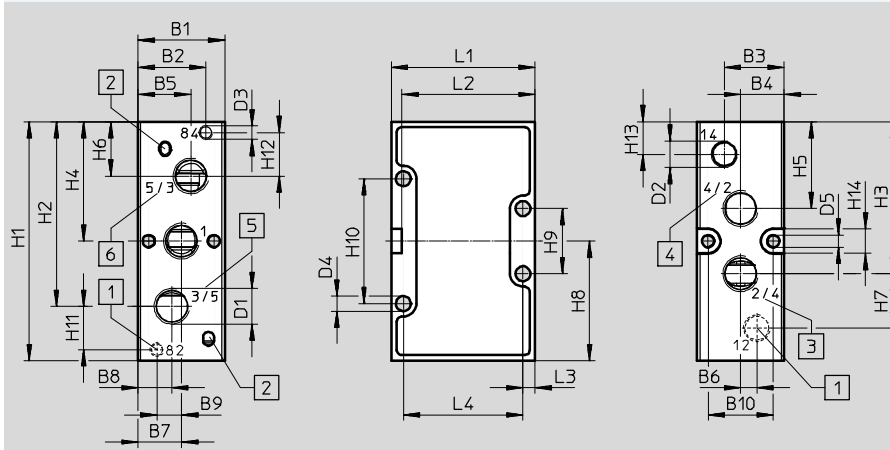


1	Cuerpo	Fundición inyectada de aluminio
-	Juntas	NBR
-	Nota sobre el material	Conformidad con la directiva 2002/95/CE (RoHS)

Dimensiones – Conexión neumática G1/8, G1/4

Datos CAD disponibles en → www.festo.com

Válvula básica



- 1 Las conexiones 12 y 82 no están disponibles con MFH-5-...-B y MFH-5-...-S-B
- 2 Pasador antigiro
- 3 2 con válvula de asiento
4 con válvula de corredera
- 4 4 con válvula de asiento
2 con válvula de corredera
- 5 3 con válvula de asiento
5 con válvula de corredera
- 6 5 con válvula de asiento
3 con válvula de corredera

Conexión neumática	B1	B2	B3	B4	B5	B6	B7	B8	B9	B10	D1	D2	D3	D4	D5	H1	H2
G1/8	26	16,5	18	13	16,5	5	13	9,5	8	19,5	G1/8	G1/8	M5	4,5	4,3	77	59,5
G1/4	32	19,5	22	16	19,5	6	16	12,5	9	24	G1/4			5,5	4,3	88	68

Conexión neumática	H3	H4	H5	H6	H7	H8	H9	H10	H11	H12	H13	H14	L1	L2	L3	L4
G1/8	49,5	38,5	27,5	17,5	19	38,5	21	41	12	12	8,5	9	47	43	3,5	40
G1/4	56	44	32	20	20	44	22	48	16	16	12		53	49	4,5	44

Electroválvulas JMVH-B, Tiger 2000

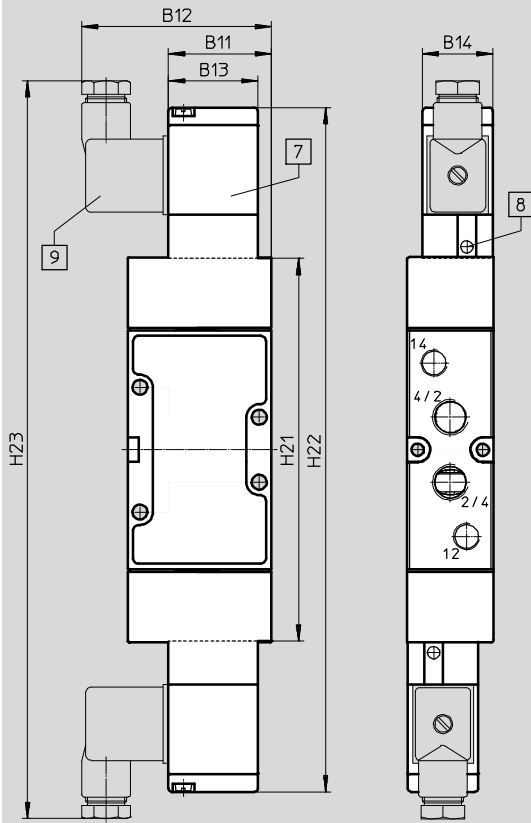
Hoja de datos: electroválvulas biestables de 5/2 vías

FESTO

Dimensiones – Conexión neumática G1/8, G1/4

Datos CAD en → www.festo.com

Dimensiones para el montaje con bobina V



- 7 Bobina orientable en 360°
- 8 Accionamiento auxiliar manual girable en 180°
- 9 Conexión según EN 175301-803, forma B

Tipo	B11	B12	B13	B14	H21	H22	H23
JMVH-5-1/8-	36,8	67	33	26	129	241,2	261,2
JMVH-5-1/4-	38	70			141	254,2	274,5

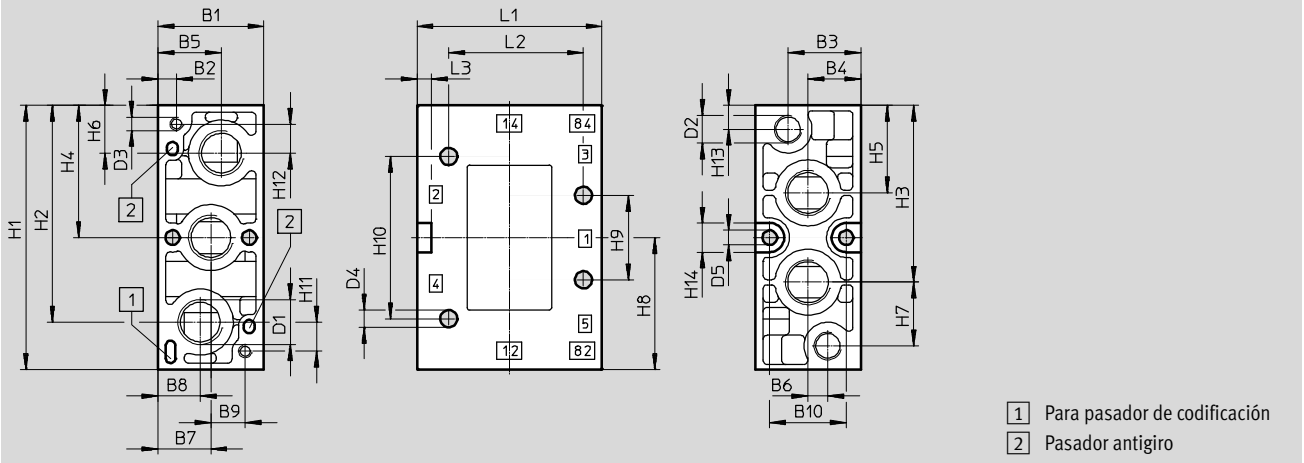
Electroválvulas JMVH-B, Tiger 2000

Hoja de datos: electroválvulas biestables de 5/2 vías

Dimensiones – Conexión neumática G3/8

Datos CAD en www.festo.com

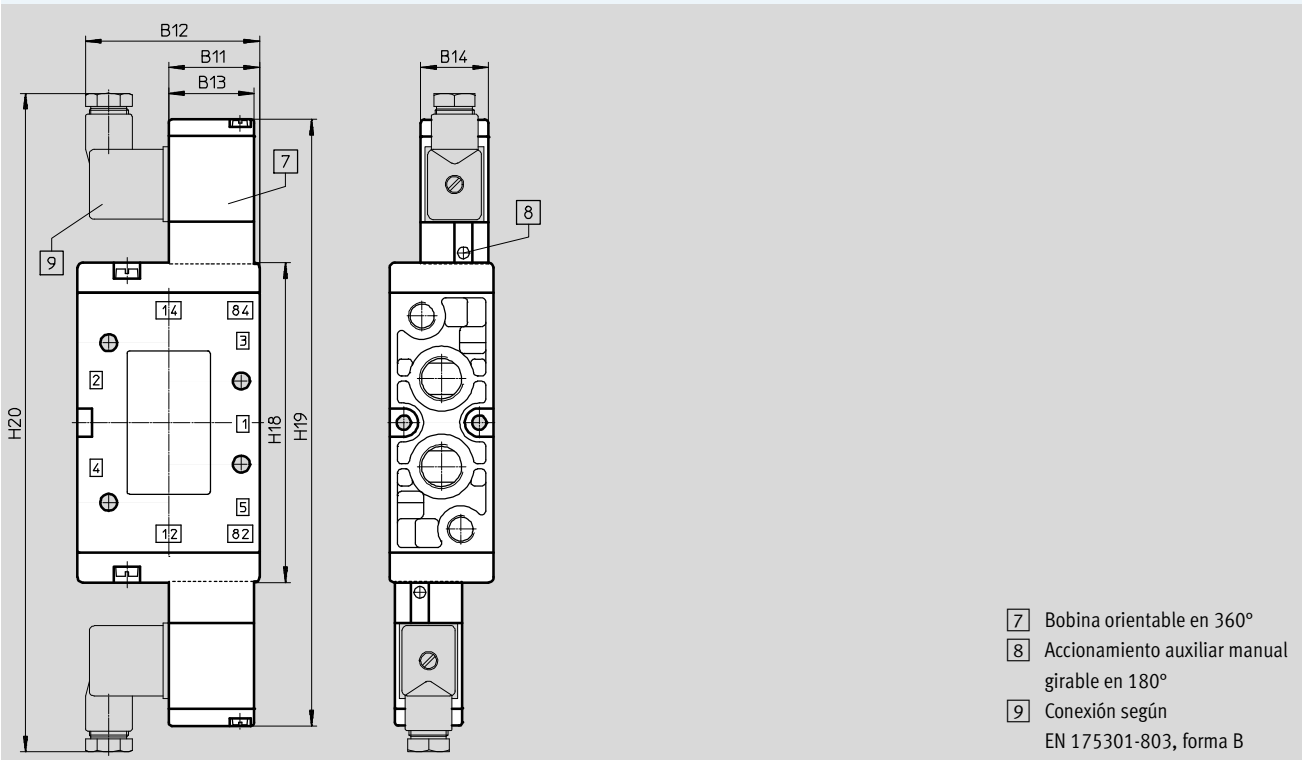
Válvula básica



Conexión neumática	B1 ±0,1	B2	B3	B4	B5	B6	B7	B8	B9	B10	D1 ∅	D2 ∅	D3 M5	D4 ∅	D5
G3/8	40	13	27,5	20	24	7,6	20	16	13	29	G3/8	G1/8	M5	6,5	5,5

Conexión neumática	H1 ±0,1	H2	H3	H4	H5	H6	H7	H8	H9	H10	H11	H12	H13	H14	L1 ±0,2	L2	L3
G3/8	100	82	66,9	50	33,1	18	24,1	50	32	61,4	11	11	9	11	70	51	5,5

Dimensiones para el montaje con bobina V



Tipo	B11	B12	B13	B14	H18	H19	H20
JMVH-5-3/8-	35	67,5	33	26	123	234	254

Electroválvulas JMVH-B, Tiger 2000


Hoja de datos: electroválvulas biestables de 5/2 vías

Referencia de pedido					
Símbolo	Descripción de las válvulas con bobina V	Tensión	Conexión neumática	Nº art.	Tipo
	Alimentación interna del aire de pilotaje	24 V DC	G1/8	30475	JMVH-5-1/8-B
			G1/4	19136	JMVH-5-1/4-B
			G3/8	14948	JMVH-5-3/8-B
	Alimentación externa del aire de pilotaje	24 V DC	G1/8	30476	JMVH-5-1/8-S-B
			G1/4	19137	JMVH-5-1/4-S-B
			G3/8	15343	JMVH-5-3/8-S-B

Referencias – Repuestos		
Conexión neumática	Nº art.	Tipo
G1/8	115590	JMVH-5-1/8-B-(SB)
G1/4	115589	JMVH-5-1/4-B-(SB)

Electroválvulas MVH-B, Tiger 2000

Hoja de datos: válvulas de 5/3 vías

-  - Caudal
1000 ... 2600 l/min

-  - Tensión
24 V DC



Especificaciones técnicas generales				
Conexión neumática		G1/8	G1/4	G3/8
Función de la válvula		De 5/3 vías, monoestable		
Forma constructiva		Distribuidor axial		
Solapamiento		Solapamiento positivo		
Junta		Blanda		
Tipo de accionamiento		Eléctrico		
Tipo de reposición		Muelle mecánico		
Tipo de mando		Servopilotado		
Alimentación del aire de control		Pilotaje interno o externo		
Sentido de flujo		Con flujo inverso o sin flujo inverso (ver el símbolo)		
Función de escape		Estrangulable		
Accionamiento manual		Mediante pulsador		
Tipo de fijación		Con taladro pasante		
Posición de montaje		Indistinto		
Valor B		-	0,38	-
Valor C [l/s bar]		-	6,35	-
Diámetro nominal [mm]		8	10	12
Caudal nominal normal de la válvula	Centro cerrado [l/min]	1000	1600	2200
	Centro a descarga [l/min]			2200
	Centro a presión [l/min]			2600
Patrón uniforme [mm]		27	33	41
Ancho de válvula [mm]		26	32	40
Peso del producto [g]		575	660	1000, 780 ¹⁾

1) Electroválvula MVH-5/3G-3/8-B

Características de seguridad		
Frecuencia máx. de conmutación [Hz]		3
Máx. impulso de prueba positivo con señal 0 [µs]		2200
Impulso de control negativo máximo con señal 1 [µs]		3700

Electroválvulas MVH-B, Tiger 2000

Hoja de datos: válvulas de 5/3 vías

FESTO

Condiciones de funcionamiento y condiciones del entorno				
Conexión neumática		G1/8	G1/4	G3/8
Medio de funcionamiento		Aire comprimido según ISO 8573-1:2010 [7:4:4]		
Fluido de mando (con alimentación externa del aire de pilotaje)		Aire comprimido según ISO 8573-1:2010 [7:4:4]		
Nota sobre el fluido de trabajo/mando		Admite aire comprimido lubricado (lo que requiere seguir utilizando aire lubricado)		
Presión de trabajo	Alimentación interna del aire de pilotaje [bar]	3 ... 10	3 ... 10	3 ... 10
	Alimentación externa del aire de pilotaje [bar]	-0,9 ... +10	-0,9 ... +10	-0,9 ... +10
Presión de mando [bar]		3 ... 10	3 ... 10	3 ... 10
Temperatura de almacenamiento [°C]		-40 ... +60		
Temperatura ambiente [°C]		-5 ... +50		
Temperatura del medio [°C]		-5 ... +50		
Clase de resistencia a la corrosión CRC ¹⁾		1		

1) Clase de resistencia a la corrosión CRC 1 según norma de Festo FN 940070

Componentes con poco riesgo de corrosión. Aplicación en interiores secos, como la protección para el almacenamiento o el transporte. Relativo también a piezas cubiertas con una tapa en zonas interiores que no son visibles u otras piezas aisladas en la aplicación (p. ej., ejes de accionamiento).

Datos eléctricos			
Bobina V			
Conector eléctrico		Según EN 175301-803, forma B	
Fluctuación de tensión admisible [%]		± 10	
Tensión de alimentación	Tensión continua [V DC]	24	
Valores característicos de las bobinas	Tensión continua [W]	2,5	
Tipo de protección según EN 60529		IP65 (con conector tipo zócalo)	

Tiempos de respuesta de la válvula [ms]															
Conexión neumática	G1/8						G1/4						G3/8		
	MVH-5/3...-1/8			MVH-5/3...-1/8-B-VI-X			MVH-5/3...-1/4			MVH-5/3...-1/4-B-VI-X			MVH-5/3...-3/8		
	Cone- xión	Desco- ne- xión ²⁾	Con- muta- ción	Cone- xión	Desco- ne- xión ²⁾	Con- muta- ción	Cone- xión	Desco- ne- xión ³⁾	Con- muta- ción	Cone- xión	Desco- ne- xión ³⁾	Con- muta- ción	Cone- xión	Desco- ne- xión ⁴⁾	Con- muta- ción
Centro cerrado	28	32	32	30	30	-	18 27 ¹⁾	30 37 ¹⁾	30 39 ¹⁾	27	36	-	27	89	57
Centro a descarga	30 34 ¹⁾	29	34 -1)	40	50	-	36	38	46	33	45	-	35	87	75
Centro a presión	31	26	20	40	50	-	32	41	46	32	38	-	35	92	73

1) Con alimentación externa del aire de pilotaje y/o válvulas ATEX

2) Tras un tiempo largo de accionamiento eléctrico (> 16 h), el tiempo de desconexión de la válvula de 5/3 vías puede aumentar hasta un máx. de 50 ms.

3) Tras un tiempo largo de accionamiento eléctrico (> 16 h), el tiempo de desconexión de la válvula de 5/3 vías puede aumentar hasta un máx. de 100 ms.

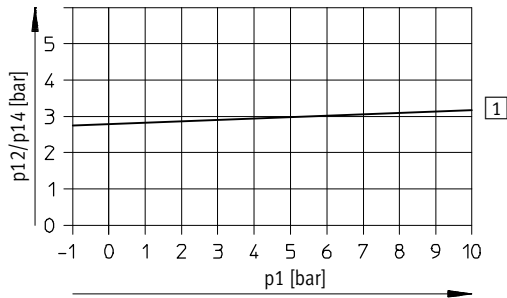
4) Tras un tiempo largo de accionamiento eléctrico (> 16 h), el tiempo de desconexión de la válvula de 5/3 vías puede aumentar hasta un máx. de 150 ms.

Electroválvulas MVH-B, Tiger 2000

Hoja de datos: válvulas de 5/3 vías

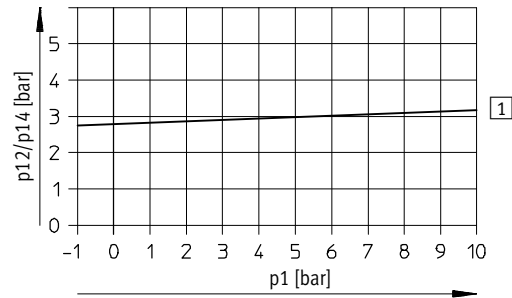
Presión de mando mínima p_{12}/p_{14} en función de la presión de funcionamiento p_1 (con alimentación externa del aire de pilotaje)

MVH-5/3...-1/8-S-B



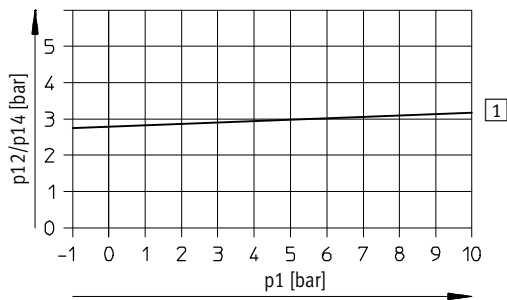
1 Conexión

MVH-5/3...-1/4-S-B



1 Conexión

MVH-5/3...-3/8-S-B



1 Conexión

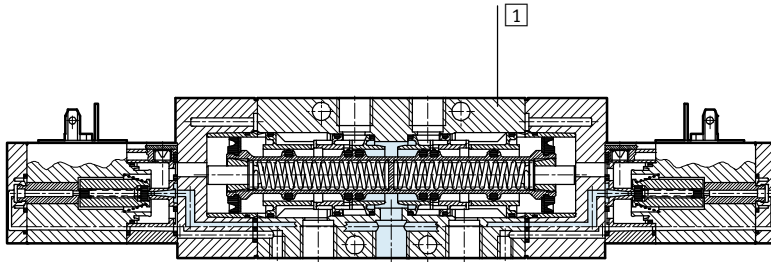
Electroválvulas MVH-B, Tiger 2000

Hoja de datos: válvulas de 5/3 vías



Materiales

Vista en sección

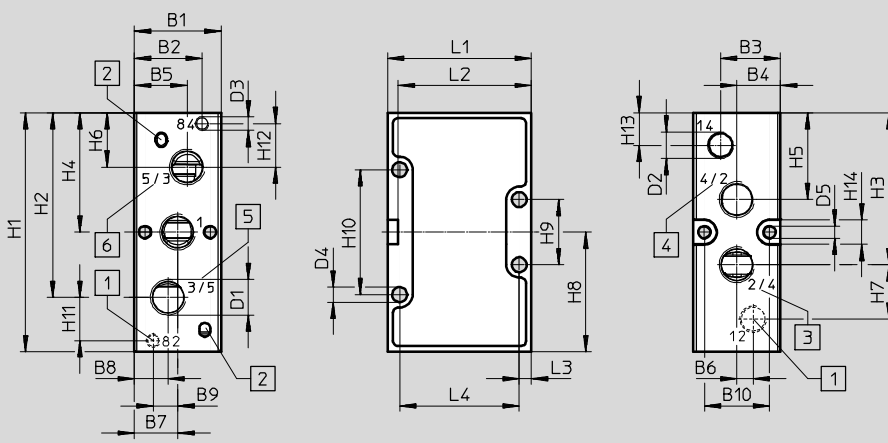


1	Cuerpo	Fundición inyectada de aluminio
-	Juntas	NBR
-	Nota sobre el material	Conformidad con la directiva 2002/95/CE (RoHS)

Dimensiones – Conexión neumática G1/8, G1/4

Datos CAD disponibles en → www.festo.com

Válvula básica



- 1 Las conexiones 12 y 82 no están disponibles con MFH-5-...-B y MFH-5-...-S-B
- 2 Pasador antigiro
- 3 2 con válvula de asiento
4 con válvula de corredera
- 4 4 con válvula de asiento
2 con válvula de corredera
- 5 3 con válvula de asiento
5 con válvula de corredera
- 6 5 con válvula de asiento
3 con válvula de corredera

Conexión neumática	B1	B2	B3	B4	B5	B6	B7	B8	B9	B10	D1 Ø	D2 Ø	D3	D4 Ø	D5	H1 ±0,2	H2
G1/8	26	16,5	18	13	16,5	5	13	9,5	8	19,5	G1/8	G1/8	M5	4,5	4,3	77	59,5
G1/4	32	19,5	22	16	19,5	6	16	12,5	9	24	G1/4			5,5	4,3	88	68

Conexión neumática	H3	H4	H5	H6	H7	H8 ±0,2	H9	H10	H11	H12	H13	H14	L1 ±0,2	L2	L3	L4
G1/8	49,5	38,5	27,5	17,5	19	38,5	21	41	12	12	8,5	9	47	43	3,5	40
G1/4	56	44	32	20	20	44	22	48	16	16	12		53	49	4,5	44

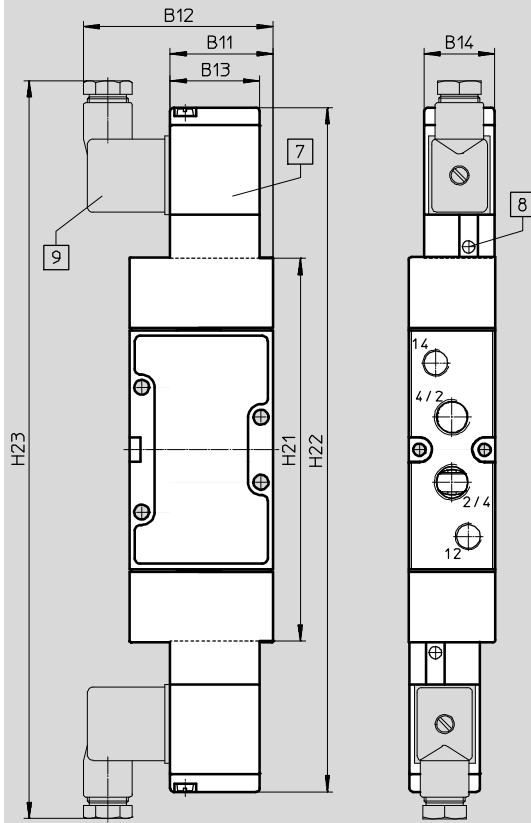
Electroválvulas MVH-B, Tiger 2000

Hoja de datos: válvulas de 5/3 vías

Dimensiones

Datos CAD disponibles en www.festo.com

Dimensiones para el montaje con bobina V, reposición mecánica



- 7 Bobina orientable en 360°
- 8 Accionamiento auxiliar manual girable en 180°
- 9 Conexión según EN 175301-803, forma B

Tipo	B11	B12	B13	B14	H21	H22	H23
MVH-5-1/8-	36,8	67	33	26	129	241,2	261,2
MVH-5-1/4-	38	70			141	254,2	274,5

Electroválvulas MVH-B, Tiger 2000

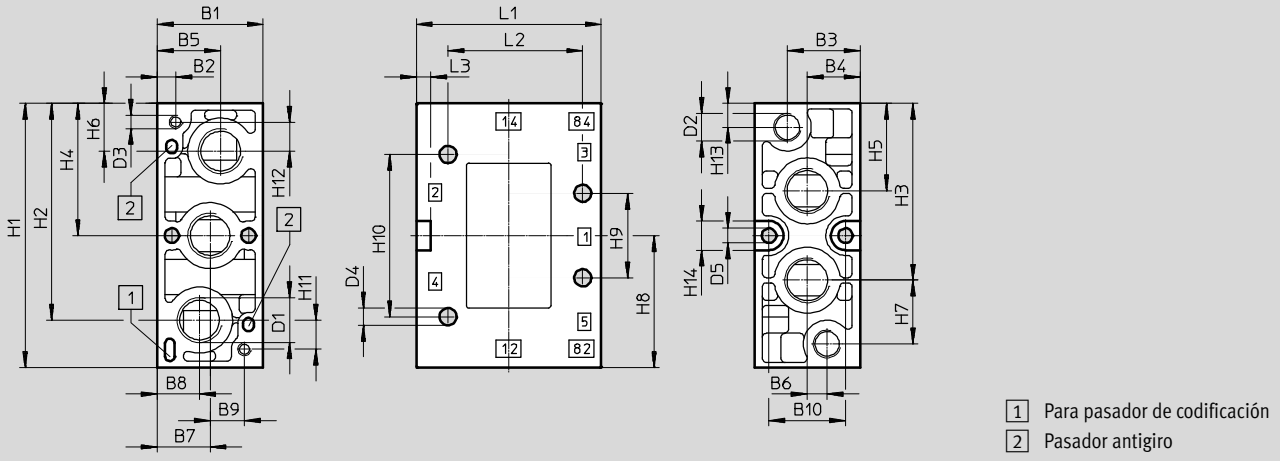
Hoja de datos: válvulas de 5/3 vías

FESTO

Dimensiones – Conexión neumática G3/8

Datos CAD disponibles en www.festo.com

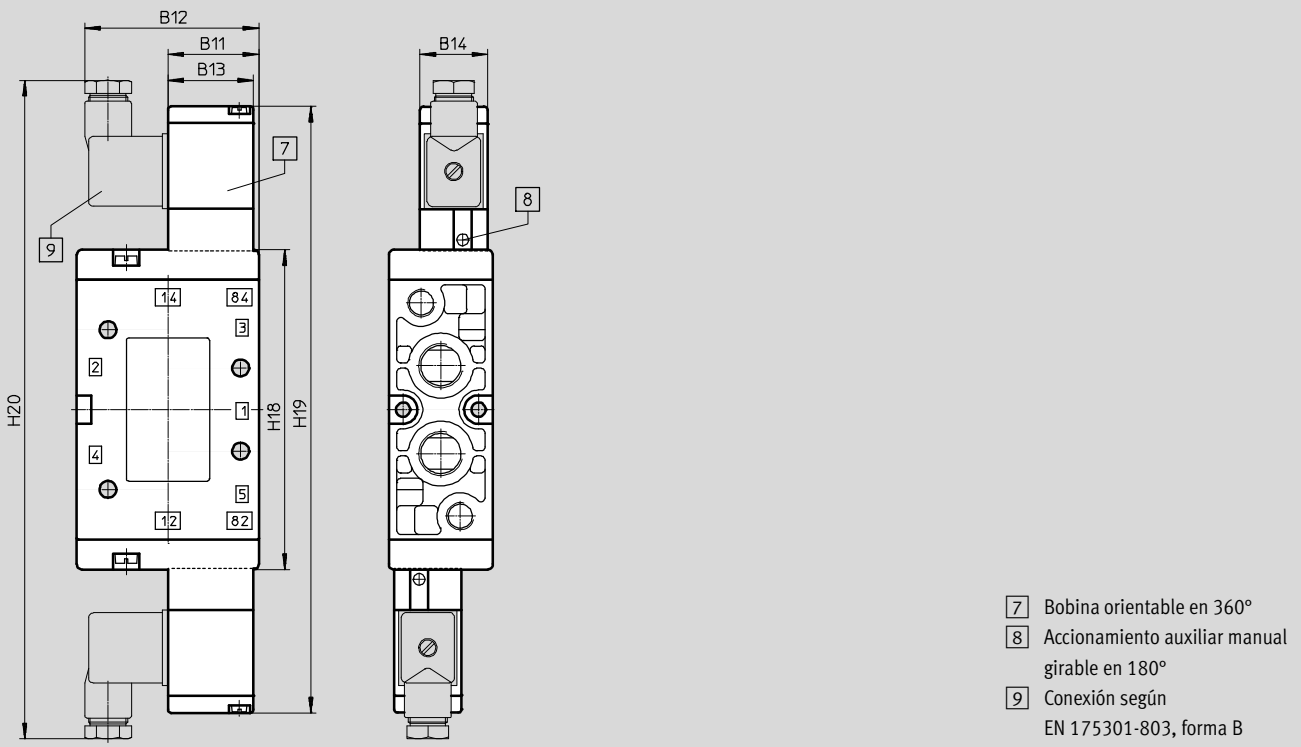
Válvula básica



Conexión neumática	B1 ±0,1	B2	B3	B4	B5	B6	B7	B8	B9	B10	D1 ∅	D2 ∅	D3	D4 ∅	D5
G3/8	40	13	27,5	20	24	7,6	20	16	13	29	G3/8	G1/8	M5	6,5	5,5

Conexión neumática	H1 ±0,1	H2	H3	H4	H5	H6	H7	H8	H9	H10	H11	H12	H13	H14	L1 ±0,2	L2	L3
G3/8	100	82	66,9	50	33,1	18	24,1	50	32	61,4	11	11	9	11	70	51	5,5

Dimensiones para el montaje con bobina V, reposición mecánica



Tipo	B11	B12	B13	B14	H18	H19	H20
MVH-5-3/8-	35	67,5	33	26	123	234	254

Electroválvulas MVH-B, Tiger 2000

Hoja de datos: válvulas de 5/3 vías

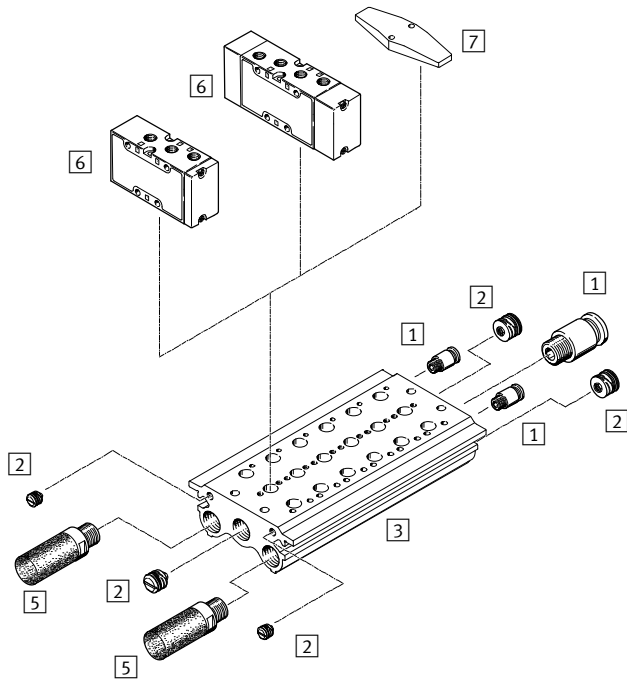
Referencia de pedido					
Símbolo	Descripción de las válvulas con bobina V	Tensión	Conexión neumática	Nº art.	Tipo
	Centro cerrado Alimentación interna del aire de pilotaje	24 V DC	G1/8	30477	MVH-5/3G-1/8-B
			G1/4	19138	MVH-5/3G-1/4-B
			G3/8	14944	MVH-5/3G-3/8-B
	Centro cerrado Alimentación externa del aire de pilotaje	24 V DC	G1/8	30997	MVH-5/3G-1/8-S-B
			G1/4	31004	MVH-5/3G-1/4-S-B
			G3/8	15346	MVH-5/3G-3/8-S-B
	Centro a descarga Alimentación interna del aire de pilotaje	24 V DC	G1/8	30478	MVH-5/3E-1/8-B
			G1/4	19139	MVH-5/3E-1/4-B
			G3/8	14943	MVH-5/3E-3/8-B
	Centro a descarga Alimentación externa del aire de pilotaje	24 V DC	G1/8	30998	MVH-5/3E-1/8-S-B
			G1/4	31005	MVH-5/3E-1/4-S-B
			G3/8	15344	MVH-5/3E-3/8-S-B
	Centro a presión Alimentación interna del aire de pilotaje	24 V DC	G1/8	30480	MVH-5/3B-1/8-B
			G1/4	19140	MVH-5/3B-1/4-B
			G3/8	19699	MVH-5/3B-3/8-B
	Centro a presión Alimentación externa del aire de pilotaje	24 V DC	G1/8	30999	MVH-5/3B-1/8-S-B
			G1/4	31006	MVH-5/3B-1/4-S-B
			G3/8	15345	MVH-5/3B-3/8-S-B

Válvulas neumáticas Tiger 2000

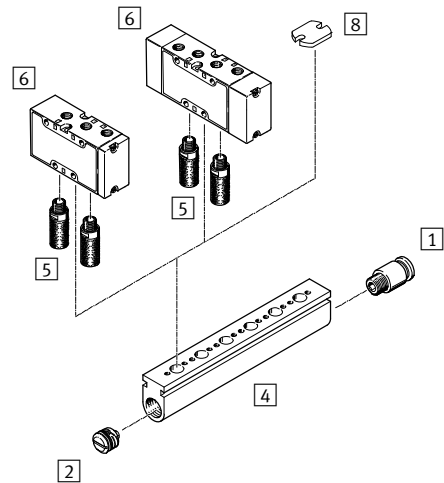
Cuadro general de periféricos

FESTO

Montaje en placa de alimentación



Montaje en perfil distribuidor



Accesorios		
	Descripción resumida	→ Página/Internet
1	Racor rápido roscado QS	quick star
2	Tapón de cierre PRSV	70
3	Bloque de alimentación PRS	68
4	Perfil distribuidor PAL	66
5	Silenciador	Para el montaje en conexiones de escape u
6	Válvula neumática VL, J	5
7	Placa ciega PRSB	Para tapar posiciones de reserva 70
8	Placa ciega PALB	Para tapar posiciones de reserva 70

Válvulas neumáticas Tiger 2000

Código del producto

VL – 5/3 G – 1/8 – B – EX

Tipo	
VL	Monoestable
J	Biestable

Función de la válvula	
5	Válvula de 5/2 vías
5/3	Válvula de 5/3 vías

Posición normal	
G	Centro cerrado
E	Centro a descarga
B	Centro a presión

Conexión neumática	
1/8	G1/8
1/4	G1/4
3/8	G3/8


Generación	
B	Serie B

Marcado CE	
–	Ninguno
EX	Categoría ATEX → Especificaciones técnicas

Válvulas neumáticas VL Tiger 2000

FESTO

Hoja de datos: válvulas de 5/2 vías

-  - Caudal
750 ... 2000 l/min

Kits de piezas desgastables
→ 57



Especificaciones técnicas generales			
Conexión neumática	G1/8	G1/4	G3/8
Función de la válvula	De 5/2 vías, monoestable		
Forma constructiva	Asiento de plato		Distribuidor axial
Solapamiento	Solapamiento negativo		Solapamiento positivo
Junta	Blanda		
Tipo de accionamiento	Neumático		
Tipo de reposición	Muelle mecánico		
Tipo de mando	Directo		
Sentido de flujo	No reversible		Reversible
Función de escape	Estrangulable		
Accionamiento manual	Ninguna		
Tipo de fijación	Con taladro pasante		
Posición de montaje	Indistinto		
Valor B	–	0,29	–
Valor C [l/s bar]	–	5,5	–
Diámetro nominal [mm]	5	7	12
Caudal nominal normal de la válvula [l/min]	750	1300	2000
Patrón uniforme [mm]	27	33	41
Ancho de válvula [mm]	26	32	40
Peso del producto [g]	170	240	570

Características de seguridad		
Frecuencia máx. de conmutación [Hz]		3
Máx. impulso de prueba positivo con señal 0 [µs]		2200
Impulso de control negativo máximo con señal 1 [µs]		3700

ATEX	
Tipo	VL- ... -EX, J- ... -EX
Categoría ATEX para gas	II 2G
Protección antideflagrante para gas	Ex h IIC T4 Gb
ATEX, categoría polvo	II 2D
Tipo de protección contra explosión, polvo	Ex h IIIC T1 30°C Db
Temperatura ambiente con peligro de explosión [°C]	-10 °C ≤ Ta ≤ +60 °C
Marcado CE (ver declaración de conformidad)	Según la directiva de protección contra explosiones de la UE (ATEX)

Válvulas neumáticas VL Tiger 2000

Hoja de datos: válvulas de 5/2 vías

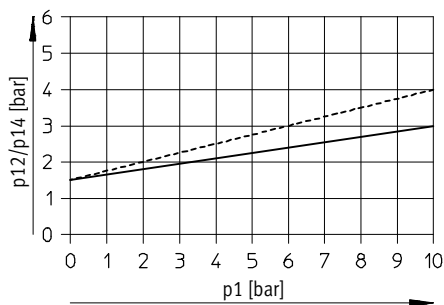
Condiciones de funcionamiento y condiciones del entorno			
Conexión neumática	G1/8	G1/4	G3/8
Medio de funcionamiento	Aire comprimido según ISO 8573-1:2010 [7:4:4]		
Fluido de mando	Aire comprimido según ISO 8573-1:2010 [7:4:4]		
Nota sobre el fluido de trabajo/mando	Admite aire comprimido lubricado (lo que requiere seguir utilizando aire lubricado)		
Presión de trabajo [bar]	0 ... 10	0 ... 10	-0,9 ... +10
Presión de mando [bar]	1,5 ... 10	1,5 ... 10	2,5 ... 10
Temperatura de almacenamiento [°C]	-40 ... +60		
Temperatura ambiente [°C]	-10 ... +60		
Temperatura del medio [°C]	-10 ... +60		
Clase de resistencia a la corrosión CRC ¹⁾	1		

1) Clase de resistencia a la corrosión CRC 1 según norma de Festo FN 940070
Componentes con poco riesgo de corrosión. Aplicación en interiores secos, como la protección para el almacenamiento o el transporte. Relativo también a piezas cubiertas con una tapa en zonas interiores que no son visibles u otras piezas aisladas en la aplicación (p. ej., ejes de accionamiento).

Tiempos de respuesta de la válvula [ms]			
Conexión neumática	G1/8	G1/4	G3/8
Conexión	2	2	4
Desconexión	10	12	16

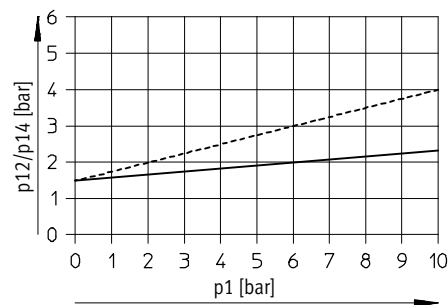
Presión de mando mínima p₁₂/p₁₄ en función de la presión de funcionamiento p₁

VL-5-1/8-B



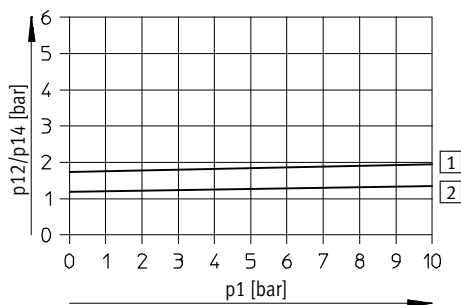
----- Escape de aire con estrangulación
 ————— Escape de aire sin estrangulación

VL-5-1/4-B



----- Escape de aire con estrangulación
 ————— Escape de aire sin estrangulación

VL-5-3/8-B



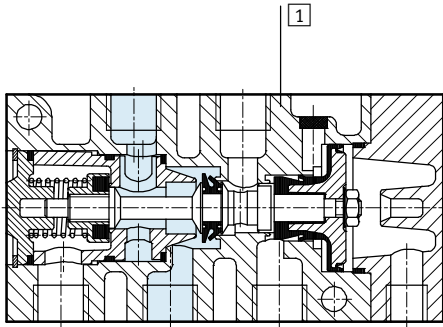
1) Conexión
 2) Desconexión

Válvulas neumáticas VL Tiger 2000

Hoja de datos: válvulas de 5/2 vías

Materiales

Vista en sección

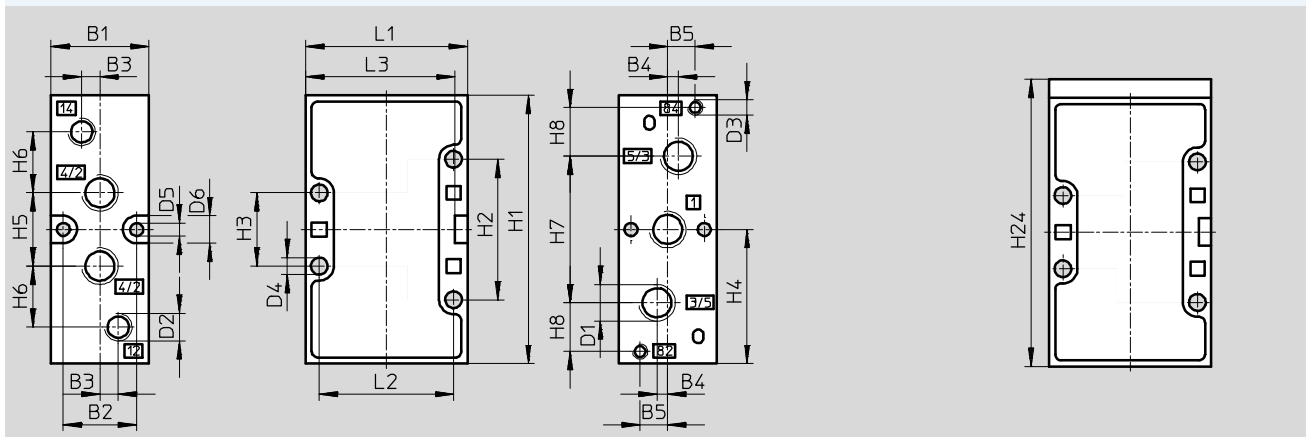


Conexión neumática	G1/8	G1/4	G3/8
1 Cuerpo	Fundición inyectada de aluminio		
- Juntas	NBR, TPE-U(PU)	NBR, PU	NBR
- Nota sobre el material	Conformidad con la directiva 2002/95/CE (RoHS)		

Dimensiones – Conexión neumática G1/8, G1/4

Datos CAD disponibles en → www.festo.com
VL-5-...-B

Válvula básica



Conexión neumática	B1	B2	B3	B4	B5	D1	D2	D3	D4	D5	D6	H1
G1/8	26	19,5	5	3,5	8	G1/8	G1/8	M5	4,5	4,3	9	77
G1/4	32	24	6	3,5	9	G1/4	G1/8	M5	5,5	4,3	9	88

Conexión neumática	H2	H3	H4	H5	H6	H7	H8	H24	L1	L2	L3
G1/8	41	21	38,5	22	19	42	12	83	47	40	43
G1/4	46	24	44	24	20	48	16	94	53	44	49

Válvulas neumáticas VL Tiger 2000

Hoja de datos: válvulas de 5/2 vías

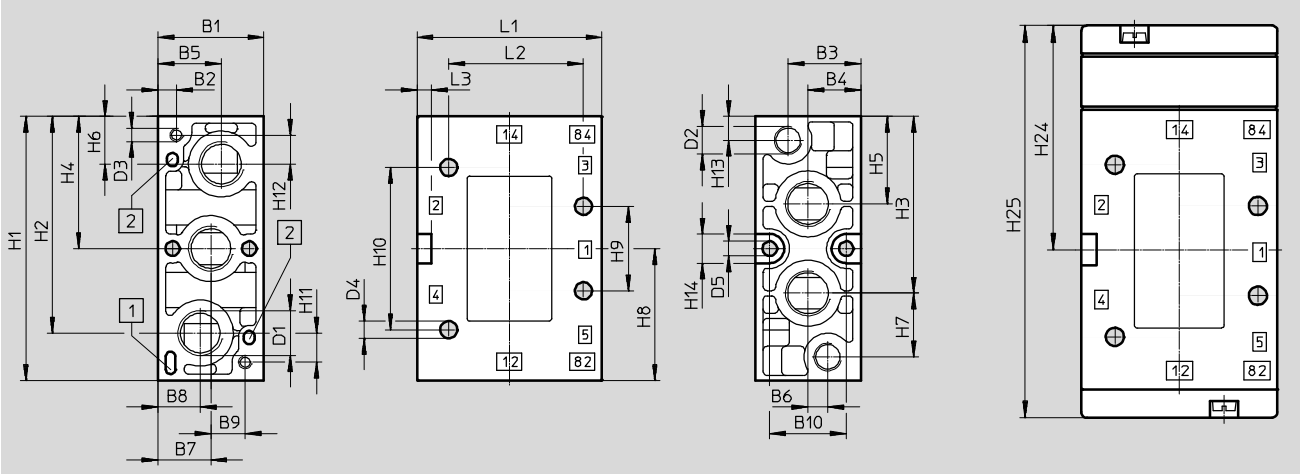


Dimensiones – Conexión neumática G3/8

Datos CAD en www.festo.com

Válvula básica

VL-5-3/8-B



Conexión neumática	B1 ±0,1	B2	B3	B4	B5	B6	B7	B8	B9	B10	D1	D2	D3	D4 ∅	D5 ∅	H1 ±0,1	H2
G3/8	40	13	27,5	20	24	7,6	20	16	13	29	G3/8	G1/8	M5	6,5	5,5	100	82

Conexión neumática	H3	H4	H5	H6	H7	H8	H9	H10	H11	H12	H13	H14	H24	H25	L1 ±0,2	L2	L3
G3/8	66,9	50	33,1	18	24,1	50	32	61,4	11	11	9	11	11	11	70	51	5,5

Referencia de pedido

Símbolo	Descripción	Conexión neumática	Categoría ATEX	Nº art.	Tipo
	Reposición mecánica	G1/8	-	31000	VL-5-1/8-B
			Categoría ATEX → 54	536040	VL-5-1/8-B-EX
		G1/4	-	14294	VL-5-1/4-B
			Categoría ATEX → 54	536041	VL-5-1/4-B-EX
	Reposición mecánica	G3/8	-	14952	VL-5-3/8-B
			Categoría ATEX → 54	536042	VL-5-3/8-B-EX


Referencias – Repuestos

Conexión neumática	Nº art.	Tipo
G1/8	125710	VL-5-1/8-B
G1/4	115580	VL-5-1/4-B

Válvulas neumáticas J Tiger 2000

Hoja de datos: válvulas biestables de 5/2 vías

FESTO

-  - Caudal
1000 ... 2000 l/min



Especificaciones técnicas generales			
Conexión neumática	G1/8	G1/4	G3/8
Función de la válvula	Válvula biestable de 5/2 vías		
Forma constructiva	Distribuidor axial		
Solapamiento	Solapamiento positivo		
Junta	Blanda		
Tipo de accionamiento	Neumático		
Tipo de mando	Directo		
Sentido de flujo	Reversible		
Función de escape	Estrangulable		
Accionamiento manual	Ninguna		
Tipo de fijación	Con taladro pasante		
Posición de montaje	Indistinto		
Valor B	-	0,38	-
Valor C [l/s bar]	-	6,35	-
Diámetro nominal [mm]	8	10	12
Caudal nominal normal de la válvula [l/min]	1000	1600	2000
Patrón uniforme [mm]	27	33	41
Ancho de válvula [mm]	26	32	40
Peso del producto [g]	320	375	550

Características de seguridad		
Frecuencia máx. de conmutación [Hz]		3
Máx. impulso de prueba positivo con señal 0 [µs]		2200
Impulso de control negativo máximo con señal 1 [µs]		3700

Condiciones de funcionamiento y condiciones del entorno			
Conexión neumática	G1/8	G1/4	G3/8
Medio de funcionamiento	Aire comprimido según ISO 8573-1:2010 [7:4:4]		
Fluido de mando	Aire comprimido según ISO 8573-1:2010 [7:4:4]		
Nota sobre el fluido de trabajo/mando	Admite aire comprimido lubricado (lo que requiere seguir utilizando aire lubricado)		
Presión de trabajo [bar]	-0,9 ... +10	-0,9 ... +10	-0,9 ... +10
Presión de mando [bar]	2 ... 10	2 ... 10	2 ... 10
Temperatura de almacenamiento [°C]	-40 ... +60		
Temperatura ambiente [°C]	-10 ... +60		
Temperatura del medio [°C]	-10 ... +60		
Clase de resistencia a la corrosión CRC ¹⁾	1		

1) Clase de resistencia a la corrosión CRC 1 según norma de Festo FN 940070
Componentes con poco riesgo de corrosión. Aplicación en interiores secos, como la protección para el almacenamiento o el transporte. Relativo también a piezas cubiertas con una tapa en zonas interiores que no son visibles u otras piezas aisladas en la aplicación (p. ej., ejes de accionamiento).

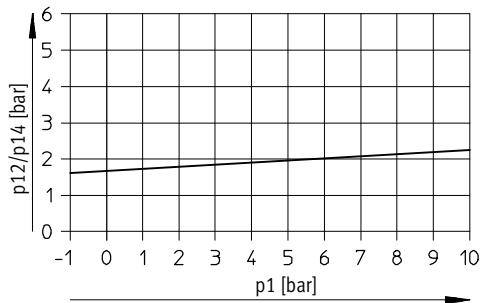
Válvulas neumáticas J Tiger 2000

Hoja de datos: válvulas biestables de 5/2 vías

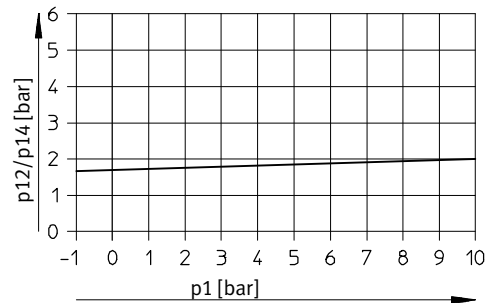
Tiempos de respuesta de la válvula [ms]			
Conexión neumática	G1/8	G1/4	G3/8
Conmutación	3	3	3

Presión de mando mínima p_{12}/p_{14} en función de la presión de funcionamiento p_1

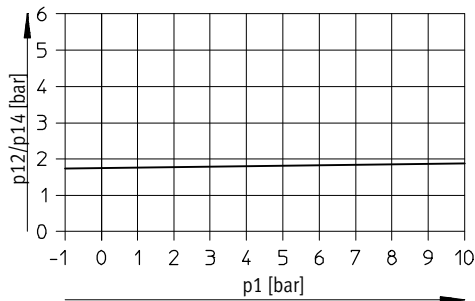
J-5-1/8-B



J-5-1/4-B

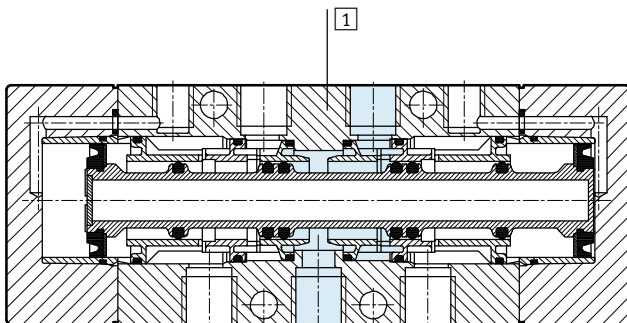


J-5-3/8-B



Materiales

Vista en sección



1	Cuerpo	Fundición inyectada de aluminio
-	Juntas	NBR
-	Nota sobre el material	Conformidad con la directiva 2002/95/CE (RoHS)

Válvulas neumáticas J Tiger 2000

Hoja de datos: válvulas biestables de 5/2 vías

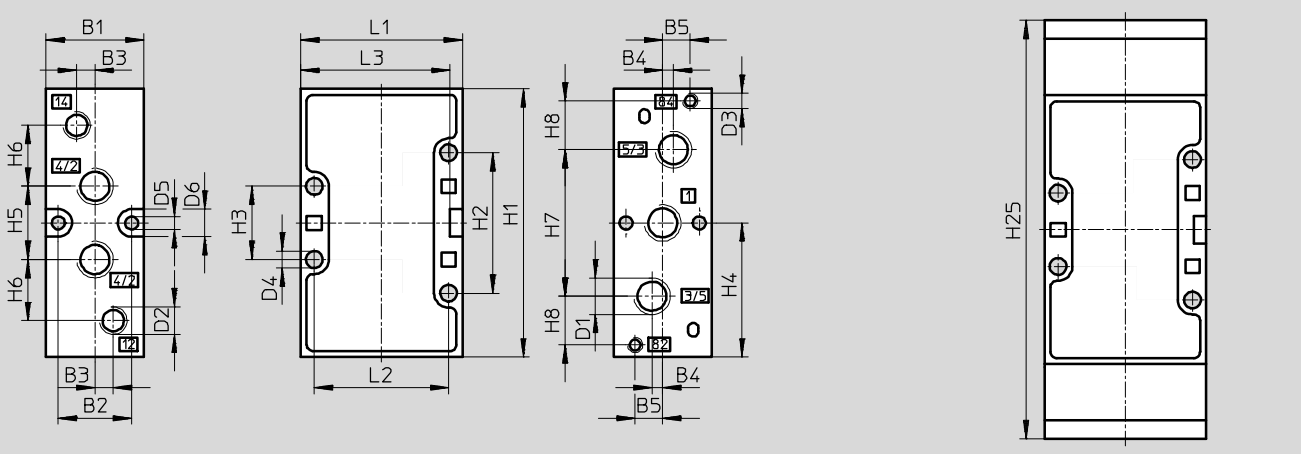


Dimensiones – Conexión neumática G1/8, G1/4

Datos CAD disponibles en www.festo.com

Válvula básica

J-5-...-B



Conexión neumática	B1	B2	B3	B4	B5	D1	D2	D3	D4	D5	D6	H1
G1/8	26	19,5	5	3,5	8	G1/8	G1/8	M5	4,5	4,3	9	77
G1/4	32	24	6	3,5	9	G1/4	G1/8	M5	5,5	4,3	9	88

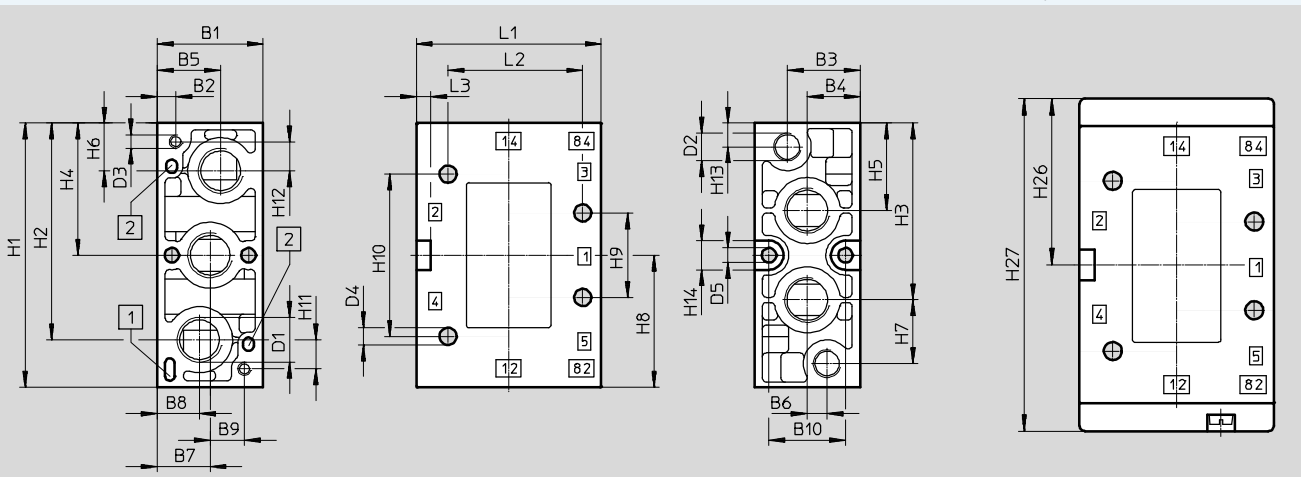
Conexión neumática	H2	H3	H4	H5	H6	H7	H8	H25	L1	L2	L3
G1/8	41	21	38,5	22	19	42	12	124	47	40	43
G1/4	46	24	44	24	20	48	16	137	53	44	49

Dimensiones – Conexión neumática G3/8

Datos CAD en www.festo.com

Válvula básica

J-5-3/8-B



Conexión neumática	B1	B2	B3	B4	B5	B6	B7	B8	B9	B10	D1	D2	D3	D4	D5	H1	H2
G3/8	±0,1	13	27,5	20	24	7,6	20	16	13	29	G3/8	G1/8	M5	6,5	5,5	±0,1	82

Conexión neumática	H3	H4	H5	H6	H7	H8	H9	H10	H11	H12	H13	H14	H26	H27	L1	L2	L3	
G3/8	66,9	50	33,1	18	24,1	50	32	61,4	11	11	9	11	60	120	±0,2	70	51	5,5

Válvulas neumáticas J Tiger 2000


Hoja de datos: válvulas biestables de 5/2 vías

Referencia de pedido					
Símbolo	Descripción	Conexión neumática	Categoría ATEX	Nº art.	Tipo
	Biestable	G1/8	-	30988	J-5-1/8-B
			Categoría ATEX → 54	536043	J-5-1/8-B-EX
		G1/4	-	14295	J-5-1/4-B
			Categoría ATEX → 54	536044	J-5-1/4-B-EX
		G3/8	-	14953	J-5-3/8-B
			Categoría ATEX → 54	536045	J-5-3/8-B-EX

Válvulas neumáticas VL Tiger 2000

FESTO

Hoja de datos: válvulas de 5/3 vías

-  - Caudal
1000 ... 2000 l/min



Especificaciones técnicas generales				
Conexión neumática		G1/8	G1/4	G3/8
Función de la válvula		De 5/3 vías, monoestable		
Forma constructiva		Distribuidor axial		
Solapamiento		Solapamiento positivo		
Junta		Blanda		
Tipo de accionamiento		Neumático		
Tipo de reposición		Muelle mecánico		
Tipo de mando		Directo		
Sentido de flujo		Reversible		
Función de escape		Estrangulable		
Accionamiento manual		Ninguna		
Tipo de fijación		Con taladro pasante		
Posición de montaje		Indistinto		
Valor B		-	0,38	-
Valor C [l/s bar]		-	6,35	-
Diámetro nominal [mm]		8	10	12
Caudal nominal normal de la válvula	Centro cerrado [l/min]	1000	1600	2000
	Centro a descarga [l/min]			2200
	Centro a presión [l/min]			2600
Patrón uniforme [mm]		27	33	41
Ancho de válvula [mm]		26	32	40
Peso del producto [g]		320	375	680

Características de seguridad		
Frecuencia máx. de conmutación [Hz]		3
Máx. impulso de prueba positivo con señal 0 [µs]		2200
Impulso de control negativo máximo con señal 1 [µs]		3700

Condiciones de funcionamiento y condiciones del entorno				
Conexión neumática		G1/8	G1/4	G3/8
Medio de funcionamiento		Aire comprimido según ISO 8573-1:2010 [7:4:4]		
Fluido de mando		Aire comprimido según ISO 8573-1:2010 [7:4:4]		
Nota sobre el fluido de trabajo/mando		Admite aire comprimido lubricado (lo que requiere seguir utilizando aire lubricado)		
Presión de trabajo [bar]		-0,9 ... +10	-0,9 ... +10	-0,9 ... +10
Presión de mando [bar]		3 ... 10	3 ... 10	3 ... 10
Temperatura de almacenamiento [°C]		-40 ... +60		
Temperatura ambiente [°C]		-10 ... +60		
Temperatura del medio [°C]		-10 ... +60		
Clase de resistencia a la corrosión CRC ¹⁾		1		

1) Clase de resistencia a la corrosión CRC 1 según norma de Festo FN 940070
Componentes con poco riesgo de corrosión. Aplicación en interiores secos, como la protección para el almacenamiento o el transporte. Relativo también a piezas cubiertas con una tapa en zonas interiores que no son visibles u otras piezas aisladas en la aplicación (p. ej., ejes de accionamiento).

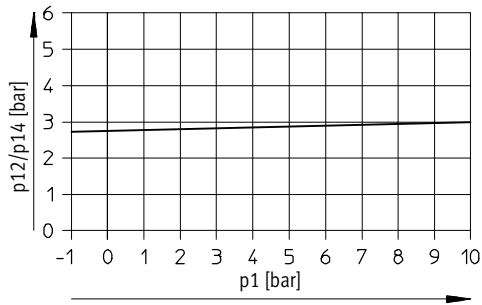
Válvulas neumáticas VL Tiger 2000

Hoja de datos: válvulas de 5/3 vías

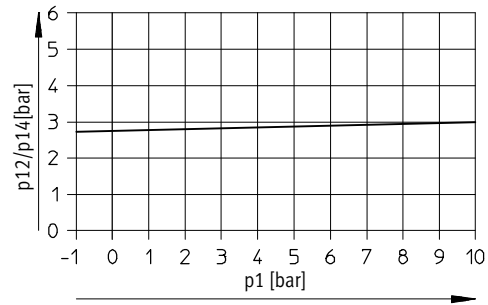
Tiempos de respuesta de la válvula [ms]			
Conexión neumática	G1/8	G1/4	G3/8
Conexión	5	6	7
Desconexión	14	26	28

Presión de mando mínima p_{12}/p_{14} en función de la presión de funcionamiento p_1

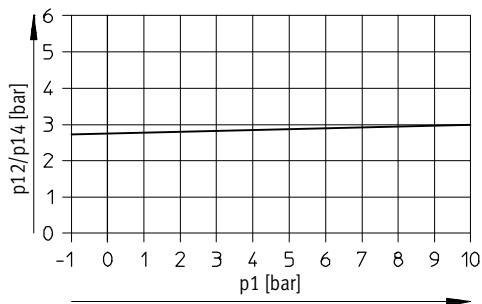
VL-5/3...-1/8-B



VL-5/3...-1/4-B

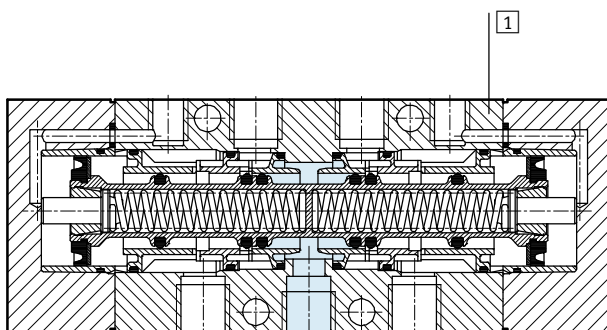


VL-5/3...-3/8-B



Materiales

Vista en sección



1	Cuerpo	Fundición inyectada de aluminio
-	Juntas	NBR
-	Nota sobre el material	Conformidad con la directiva 2002/95/CE (RoHS)

Válvulas neumáticas VL Tiger 2000

Hoja de datos: válvulas de 5/3 vías

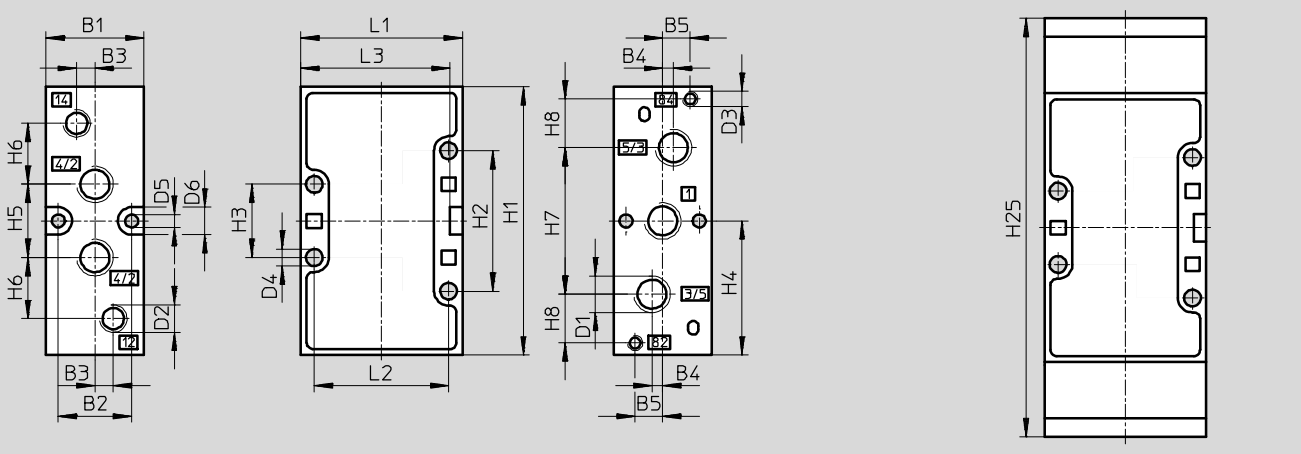
FESTO

Dimensiones – Conexión neumática G1/8, G1/4

Datos CAD disponibles en → www.festo.com

Válvula básica

VL-5/3...-B



Conexión neumática	B1	B2	B3	B4	B5	D1	D2	D3	D4	D5	D6	H1
G1/8	26	19,5	5	3,5	8	G1/8	G1/8	M5	4,5	4,3	9	77
G1/4	32	24	6	3,5	9	G1/4	G1/8	M5	5,5	4,3	9	88

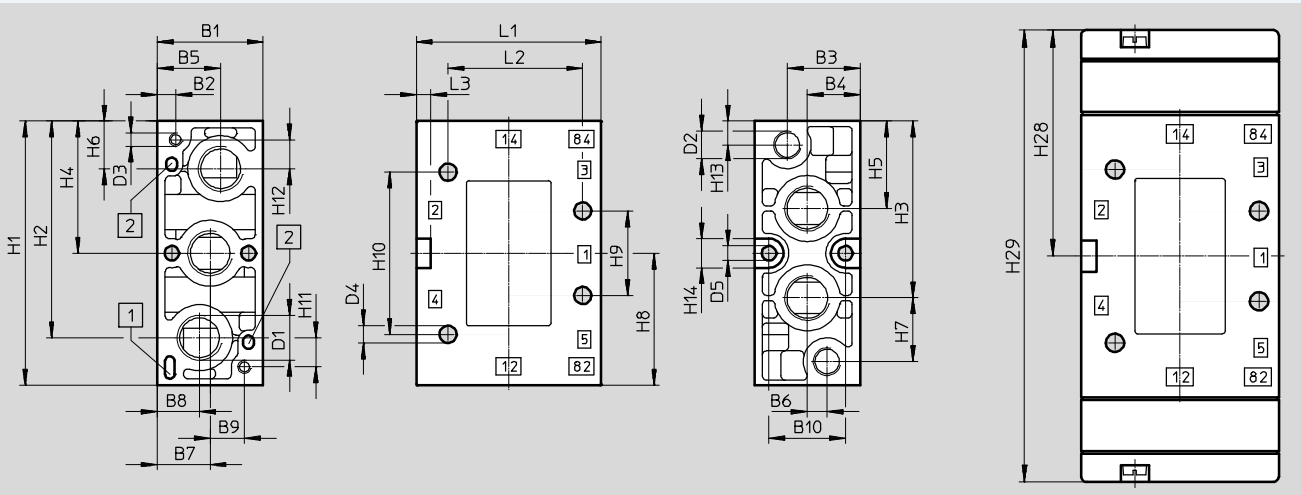
Conexión neumática	H2	H3	H4	H5	H6	H7	H8	H25	L1	L2	L3
G1/8	41	21	38,5	22	19	42	12	124	47	40	43
G1/4	46	24	44	24	20	48	16	137	53	44	49

Dimensiones – Conexión neumática G3/8

Datos CAD en → www.festo.com

Válvula básica

VL-5/3...-3/8-B



Conexión neumática	B1	B2	B3	B4	B5	B6	B7	B8	B9	B10	D1	D2	D3	D4	D5	H1	H2
G3/8	±0,1										G3/8	G1/8	M5	6,5	5,5	±0,1	82
G3/8	40	13	27,5	20	24	7,6	20	16	13	29	G3/8	G1/8	M5	6,5	5,5	100	82

Conexión neumática	H3	H4	H5	H6	H7	H8	H9	H10	H11	H12	H13	H14	H28	H29	L1	L2	L3	
G3/8	66,9	50	33,1	18	24,1	50	32	61,4	11	11	9	11	80	160	±0,2	70	51	5,5

Válvulas neumáticas VL Tiger 2000

Hoja de datos: válvulas de 5/3 vías

Referencia de pedido					
Símbolo	Descripción	Conexión neumática	Categoría ATEX	Nº art.	Tipo
	Centro cerrado	G1/8	–	30990	VL-5/3G-1/8-B
			Categoría ATEX ➔ 54	536046	VL-5/3G-1/8-B-EX
		G1/4	–	14298	VL-5/3G-1/4-B
			Categoría ATEX ➔ 54	536047	VL-5/3G-1/4-B-EX
		G3/8	–	14950	VL-5/3G-3/8-B
			Categoría ATEX ➔ 54	536048	VL-5/3G-3/8-B-EX
	Centro a escape	G1/8	–	31309	VL-5/3E-1/8-B
			Categoría ATEX ➔ 54	536049	VL-5/3E-1/8-B-EX
		G1/4	–	14297	VL-5/3E-1/4-B
			Categoría ATEX ➔ 54	536050	VL-5/3E-1/4-B-EX
		G3/8	–	14949	VL-5/3E-3/8-B
			Categoría ATEX ➔ 54	536051	VL-5/3E-3/8-B-EX
	Centro a presión	G1/8	–	31310	VL-5/3B-1/8-B
			Categoría ATEX ➔ 54	536052	VL-5/3B-1/8-B-EX
		G1/4	–	14299	VL-5/3B-1/4-B
			Categoría ATEX ➔ 54	536053	VL-5/3B-1/4-B-EX
		G3/8	–	14951	VL-5/3B-3/8-B
			Categoría ATEX ➔ 54	536054	VL-5/3B-3/8-B-EX

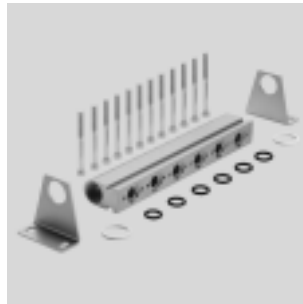
Electroválvulas y válvulas neumáticas Tiger 2000



Accesorios

Perfil distribuidor PAL-...-B

Materiales:
Aluminio anodizado



Dimensiones Datos CAD disponibles en www.festo.com

1 Las tapas de todas las válvulas pueden girarse 180°

2 El tapón ciego y la boquilla reductora no están incluidos en el suministro
→ Internet: componentes para conexiones

Tipo	B1	B2	B3	B4	B5	B6	B7	D1	D2	H1	H2	H3	H4	L4	L5	L6	L7	L8
PAL-1/8-...	104	2	33,5	44,5	57	5	5,5	G3/8	5,2	130	38,5	44	32	18	27	12	20	4
PAL-1/4-...	120	2	42	54	67	6,1	5,5	G1/2	7	136	44	56	44	20	33	14	22	4
PAL-3/8-...	176	3	75	93	106	4	14	G3/4	9	147	50	80	60	25	41	17	30	5

Electroválvulas y válvulas neumáticas Tiger 2000

FESTO

Accesorios

Dimensiones y referencias						
Cantidad de conexiones para válvulas	L1	L2	L3	Peso [g]	Nº art.	Tipo
Conexión neumática G1/8						
2	63	89	107	150	30552	PAL-1/8-2-B
3	90	116	134	190	30553	PAL-1/8-3-B
4	117	143	161	230	30554	PAL-1/8-4-B
5	144	170	188	260	30555	PAL-1/8-5-B
6	171	197	215	290	30556	PAL-1/8-6-B
7	198	224	242	340	30557	PAL-1/8-7-B
8	225	251	269	370	30558	PAL-1/8-8-B
9	252	278	296	410	30559	PAL-1/8-9-B
10	279	305	323	450	30560	PAL-1/8-10-B
Conexión neumática G1/4						
2	73	101	121	230	30280	PAL-1/4-2-B
3	106	134	154	290	30281	PAL-1/4-3-B
4	139	167	187	350	30282	PAL-1/4-4-B
5	172	200	220	420	30283	PAL-1/4-5-B
6	205	233	253	480	30284	PAL-1/4-6-B
7	238	266	286	540	30285	PAL-1/4-7-B
8	271	299	319	600	30286	PAL-1/4-8-B
9	304	322	352	660	30 87	PAL-1/4-9-B
10	337	365	385	730	30288	PAL-1/4-10-B
Conexión neumática G3/8						
2	91	127	155	510	30692	PAL-3/8-2-B
3	132	168	196	610	30693	PAL-3/8-3-B
4	173	209	237	720	30694	PAL-3/8-4-B
5	214	250	278	830	30695	PAL-3/8-5-B
6	255	291	319	960	30696	PAL-3/8-6-B
7	296	332	360	1060	30697	PAL-3/8-7-B
8	337	373	401	1160	30698	PAL-3/8-8-B
9	378	414	442	1260	30699	PAL-3/8-9-B
10	419	455	483	1360	30680	PAL-3/8-10-B

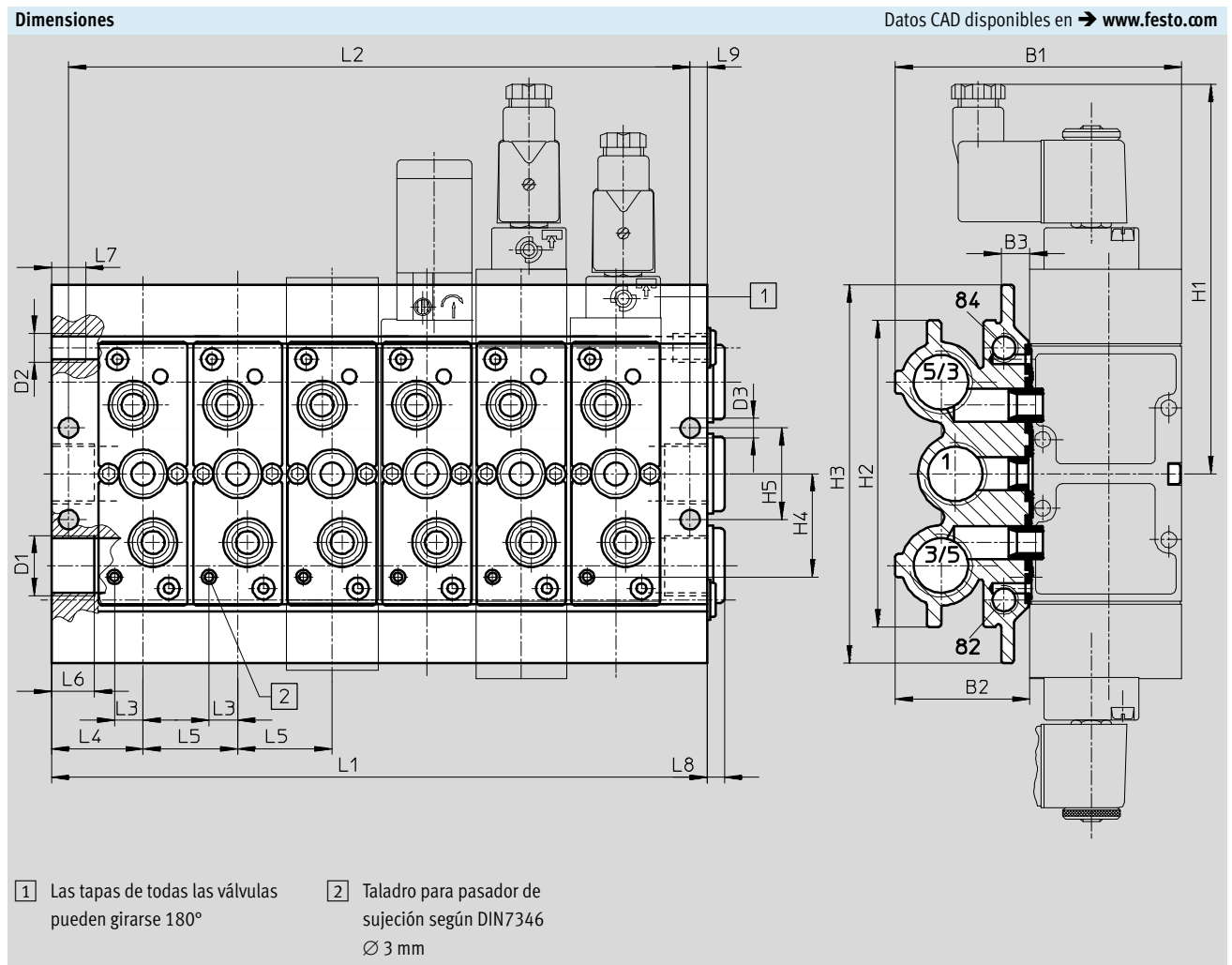
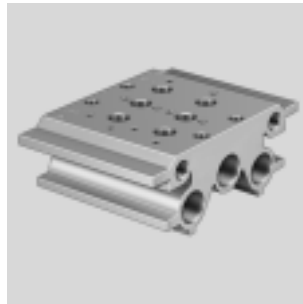
Electroválvulas y válvulas neumáticas Tiger 2000



Accesorios

Placa de alimentación PRS

Materiales:
Aluminio anodizado



Tipo	B1	B2	B3	D1	D2	D3	H1	H2	H3	H4	H5	L3	L4	L5	L6	L7	L8	L9
PRS-1/8-...	93	45,5	11,2	G3/8	G1/8	6,8	130	95	120	27	27,5	9,4	25,5	27	14	8	5	6
PRS-1/4-...	100	47	10	G1/2	G1/8	6,8	136	107	132	36	32	10	32	33	15	12	6	9
PRS-3/8-...	131	60,5	12,5	G3/4	G1/8	9	147	128	153	44	44	15,2	36,5	41	16	12	6	7,5

Electroválvulas y válvulas neumáticas Tiger 2000

FESTO

Accesorios

Dimensiones y referencias					
Cantidad de conexiones para válvulas	L1	L2	Peso [g]	Nº art.	Tipo
Conexión neumática G1/8					
2	78	66	700	30542	PRS-1/8-2-BB
3	105	93	920	30543	PRS-1/8-3-BB
4	132	120	1150	30544	PRS-1/8-4-BB
5	159	147	1320	30545	PRS-1/8-5-BB
6	186	174	1520	30546	PRS-1/8-6-BB
7	213	201	1750	30547	PRS-1/8-7-BB
8	240	228	2010	30548	PRS-1/8-8-BB
9	267	255	2200	30549	PRS-1/8-9-BB
10	294	282	2400	30550	PRS-1/8-10-BB
Conexión neumática G1/4					
2	97	85	1050	15861	PRS-1/4-2-B
3	130	118	1310	15862	PRS-1/4-3-B
4	163	151	1610	15863	PRS-1/4-4-B
5	196	184	1900	15864	PRS-1/4-5-B
6	229	217	2200	15865	PRS-1/4-6-B
7	262	250	2500	15866	PRS-1/4-7-B
8	295	283	2800	15867	PRS-1/4-8-B
9	328	316	3100	15868	PRS-1/4-9-B
10	361	349	3360	15869	PRS-1/4-10-B
Conexión neumática G3/8					
2	114	99	1600	30682	PRS-3/8-2-B
3	155	140	2100	30683	PRS-3/8-3-B
4	196	181	2630	30684	PRS-3/8-4-B
5	237	222	3100	30685	PRS-3/8-5-B
6	278	263	3500	30686	PRS-3/8-6-B
8	360	345	4620	30688	PRS-3/8-8-B
10	442	427	5600	30690	PRS-3/8-10-B

Electroválvulas y válvulas neumáticas Tiger 2000

Accesorios

Placa ciega para cerrar espacios de reserva PRSB

Materiales:
Fundición inyectada de aluminio



Referencias			
Conexión neumática	Peso [g]	Nº art.	Tipo
G1/8	33	15909	PRBS-1/8-B
G1/4	40	30666	PRSB-1/4-B
G3/8	72	30681	PRSB-3/8-B

Placa ciega para cerrar espacios de reserva PALB

Materiales:
Acero



Referencias			
Conexión neumática	Peso [g]	Nº art.	Tipo
G1/8	14	30903	PALB-1/8-B
G1/4	22	30904	PALB-1/4-B
G3/8	32	30905	PALB-3/8-B

Tapones de cierre PRSV para formar zonas de presión

Materiales:
Acero



Referencias			
Conexión neumática	Peso [g]	Nº art.	Tipo
G1/8	18	160997	PRSV-1/8
G1/4	27	160996	PRSV-1/4

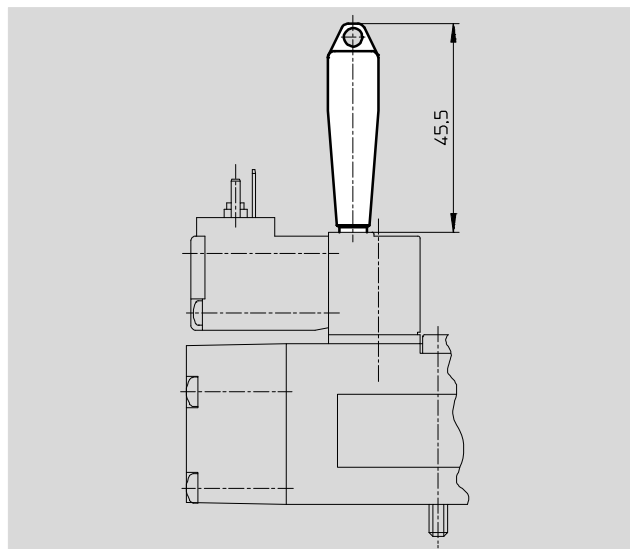
Electroválvulas y válvulas neumáticas Tiger 2000

Accesorios

Accionamiento manual auxiliar AHB

Materiales:

Polímero



Referencia de pedido				
Para válvulas	Peso [g]	CRC ¹⁾	Nº art.	Tipo
MFH/JMFH	10	2	157651	AHB-MD/MF/MV

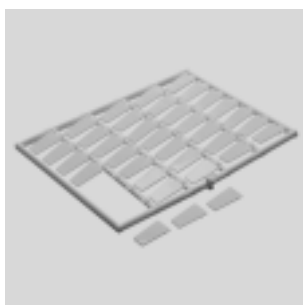
1) Clase de resistencia a la corrosión CRC 2 según norma de Festo FN 940070
Componentes con moderado riesgo de corrosión. Aplicación en interiores en caso de condensación. Piezas exteriores visibles con características esencialmente decorativas en la superficie que están en contacto directo con atmósferas habituales en entornos industriales.

Placa de identificación

KMC/F/V-BZ-35X

Materiales:

Polímero



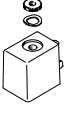
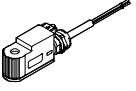
Referencias			
	Peso [g]	Nº art.	Tipo
Placa de identificación para válvulas (35 unidades enmarcadas)	20	33362	KMC/F/V-BZ-35X

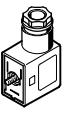

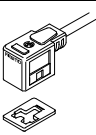
Referencia de pedido – Bobinas			Hojas de datos → Internet: msf	
	Tensión	Longitud del cable [m]	Nº art.	Tipo
Bobinas F para válvulas MFH, JMFH				
	12 V DC	–	34410	MSFG-12DC-OD
	24 V DC y 42 V AC, 50 ... 60 Hz	–	34411	MSFG-24/42-50/60-OD
	42 V DC	–	34413	MSFG-42DC-OD
	24 V AC	–	34415	MSFG-24AC-OD
	48 V AC, 50 ... 60 Hz	–	34418	MSFW-48AC-OD
	110 V AC, 50 ... 60 Hz y 120 V AC, 60 Hz	–	34420	MSFW-110AC-OD
	230 V AC, 50 ... 60 Hz y 240 V AC, 60 Hz	–	34422	MSFW-230AC-OD
240 V AC, 50 ... 60 Hz	–	34424	MSFW-240AC-OD	

Electroválvulas y válvulas neumáticas Tiger 2000

Accesorios

FESTO


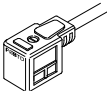
Referencias de pedido – Bobinas magnéticas				Hojas de datos → Internet: msf	
	Descripción	Tensión	Longitud del cable [m]	Nº art.	Tipo
Bobinas magnéticas F, sin conector					
	–	12 V DC	–	34410	MSFG-12-OD
		24 V DC y 42 V AC, 50 ... 60 Hz	–	34411	MSFG-24/42-50/60-OD
		42 V DC	–	34413	MSFG-42-OD
		24 V AC	–	34415	MSFW-24-50/60-OD
		48 V AC, 50 ... 60 Hz	–	34418	MSFW-48-50/60-OD
		110 V AC, 50 ... 60 Hz y	–	34420	MSFW-110-50/60-OD
		120 V AC, 60 Hz			
		230 V AC, 50 ... 60 Hz y	–	34422	MSFW-230-50/60-OD
		240 V AC, 60 Hz			
		240 V AC, 50 ... 60 Hz	–	34424	MSFW-240-50/60-OD
	Antideflagrante	24 V DC	–	536931	MSFG-24-EX
		24 V AC	–	536932	MSFW-24-50/60-EX
		110 V AC	–	536933	MSFW-110-50/60-EX
230 V AC		–	536934	MSFW-230-50/60-EX	
Bobinas magnéticas F, cable con extremo abierto de 3 hilos					
	Antideflagrante	24 V DC	1	8059804	VACF-B-K1-1-1-EX4-M
			5	8059805	VACF-B-K1-1-5-EX4-M
			10	8059806	VACF-B-K1-1-10-EX4-M
			20	8059807	VACF-B-K1-1-20-EX4-M
	24 V AC	1	8059808	VACF-B-K1-1A-1-EX4-M	
		110 V AC	1	8059811	VACF-B-K1-16B-1-EX4-M
	230 V AC	5	8059812	VACF-B-K1-16B-5-EX4-M	
		1	8059809	VACF-B-K1-3A-1-EX4-M	
		5	8059810	VACF-B-K1-3A-5-EX4-M	



Referencias de pedido – Conectores/cables de conexión para bobinas magnéticas F					
	Descripción	Tensión	Longitud del cable [m]	Nº art.	Tipo
Conector sin cable, conexión por cable con				Hojas de datos → Internet: mssd	
	Tornillos prisioneros (racor de cables Pg9)	–	–	34431	MSSD-F
	Tornillos prisioneros (racor de cables M16)	–	–	539710	MSSD-F-M16
	Conector autocortante y autoaislante (racor de cables M16)	–	–	192746	MSSD-F-S-M16
Cable de conexión				Hojas de datos → Internet: kmf	
	Indicación del estado de señal mediante LED	24 V DC	2,5	30935	KMF-1-24DC-2,5-LED
			5	30937	KMF-1-24DC-5-LED
			10	193458	KMF-1-24DC-10-LED
	Sin indicación del estado de señal	Hasta 240 V	2,5	30936	KMF-1-230AC-2,5
			5	30938	KMF-1-230AC-5

Electroválvulas y válvulas neumáticas Tiger 2000

FESTO

Accesorios

Referencias de pedido – Conectores/cables de conexión para bobinas magnéticas V					
	Descripción	Tensión	Longitud del cable [m]	Nº art.	Tipo
Conector sin cable, conexión por cable con					Hojas de datos → Internet: mssd
	Tornillos prisioneros (racor de cables Pg9)	–	–	33295	MSSD-V
	Tornillos prisioneros (racor de cables M16)	–	–	539713	MSSD-V-M16
Cable de conexión					Hojas de datos → Internet: kmv
	Indicación del estado de señal mediante LED	24 V DC	2,5	30939	KMV-1-24DC-2,5-LED
			5	30941	KMV-1-24DC-5-LED
			10	193456	KMV-1-24-10-LED

Referencias de pedido – Juntas iluminadas				Hojas de datos → Internet: junta iluminada	
	Descripción	Tensión	Nº art.	Tipo	
	Para bobinas magnéticas tipo F	12 ... 24 V DC	19143	MF-LD-12-24DC	
		230 V DC/V AC	19144	MF-LD-230AC	
	Para bobinas magnéticas V	12 ... 24 V DC	35558	MV-LD-12-24DC	