

Válvulas para panel frontal SV

FESTO



Características



Cabezales de accionamiento

Pulsadores

Después de accionarlos, los pulsadores recuperan su posición de conmutación inicial.

Conmutadores

Los conmutadores tienen varias posiciones de conmutación, que puede cambiarse indistintamente. Los interruptores de llave pueden accionarse únicamente con la llave. La llave puede retirarse en cualquiera de las posiciones de conmutación.

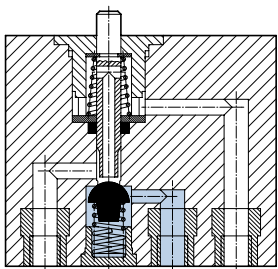
Pulsadores salientes/pulsadores con enclavamiento

Después de accionarlos, los pulsadores salientes recuperan su posición de conmutación inicial. Los pulsadores con enclavamiento son controlados por presión y solo vuelven a su posición de conmutación inicial después de desbloquearlos:

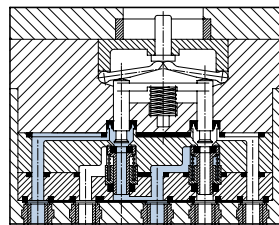
- Tipo PR: el cabezal se desbloquea girando el anillo de fijación del pulsador.
- Tipo PRS: el cabezal solo puede desbloquearse con la llave. La llave puede retirarse en cualquiera de las dos posiciones de conmutación.

Válvulas básicas

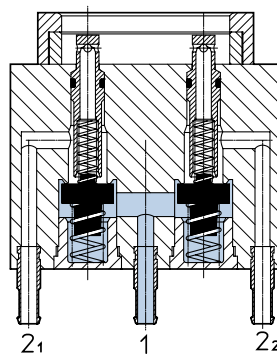
Válvula de 3/2 vías



Válvula de 5/2 vías



Válvula de 2x 3/2 vías



Características

- Las válvulas básicas son válvulas de asiento que funcionan sin solapamiento:
- No se produce sobrecorriente entre los canales durante el proceso de conmutación
 - Autolimpieza limitada mediante corriente de aire durante el funcionamiento

Hoja de datos: cabezales de accionamiento

- 🌡 - Margen de temperatura
-10 ... +60 °C



Especificaciones técnicas generales: cabezales de accionamiento con diámetro de montaje de 22,5 mm

| | T-22-SW | T-22-GE | T-22-RT | N-22-SW | H-22-SW | Q-22-B | P-22-SW | PR-22-RT | PRS-22-RT-B |
|-------------------------------|---------|----------|---------|---------|---------|---|---------|----------|---|
| Fuerza de accionamiento [N] | 14 | 14 | 14 | - | - | - | 14 | 25 | - |
| Momento de accionamiento [Nm] | - | - | - | 0,4 | 0,14 | - | - | - | - |
| Peso del producto [g] | 14 | 14 | 14 | 21 | 19 | 37 | 20 | 26 | 45 |
| Color | Negro | Amarillo | Rojo | Negro | Negro | Negro | Negro | Rojo | Rojo |
| Nota sobre los materiales | - | - | - | - | - | En conformidad con la Directiva 2002/95/CE (RoHS) | - | - | En conformidad con la Directiva 2002/95/CE (RoHS) |

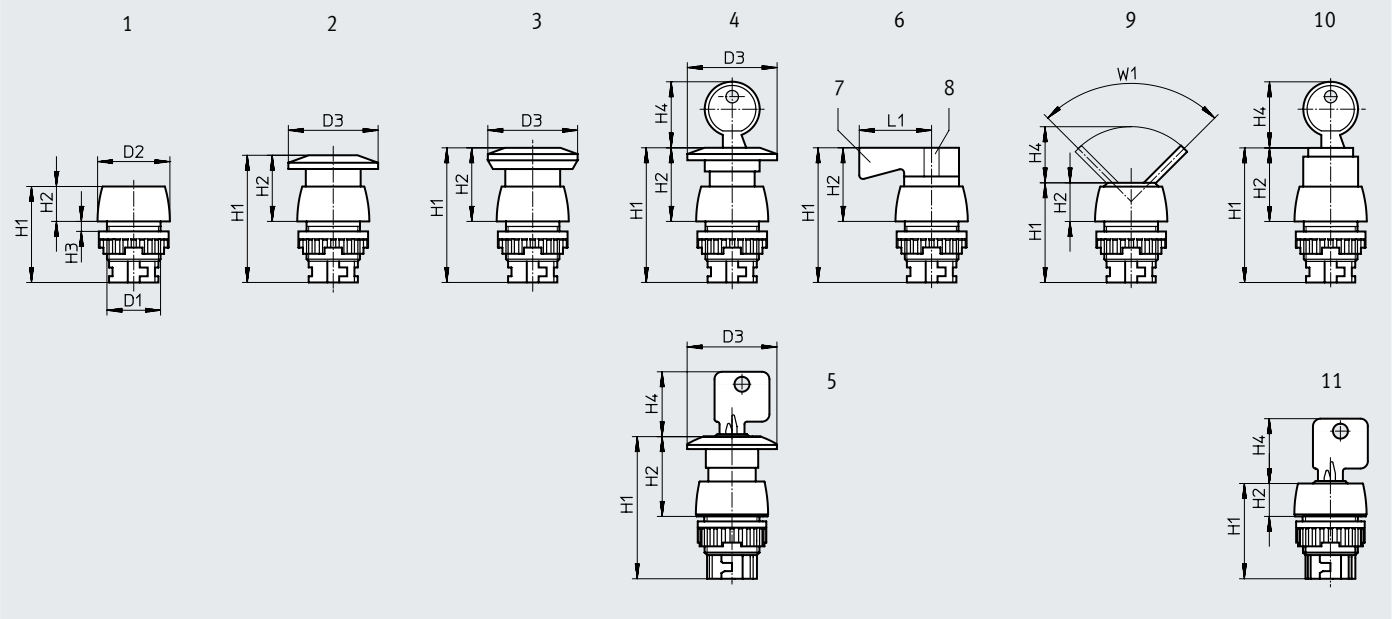
Especificaciones técnicas generales: cabezales de accionamiento con diámetro de montaje de 30,5 mm

| | T-30-SW | T-30-GE | T-30-RT | N-30-SW | H-30-SW | Q-30 | P-30-SW | PR-30-RT | PRS-30-RT |
|-------------------------------|---------|----------|---------|---------|---------|------|---------|----------|-----------|
| Fuerza de accionamiento [N] | 14 | 14 | 14 | - | - | 23 | 14 | 25 | 23 |
| Momento de accionamiento [Nm] | - | - | - | 0,4 | 0,14 | - | - | - | - |
| Peso del producto [g] | 22 | 22 | 22 | 30 | 27 | 88 | 28 | 37 | 91 |
| Color | Negro | Amarillo | Rojo | Negro | Negro | - | Negro | Rojo | Rojo |
| Nota sobre los materiales | - | - | - | - | - | - | - | - | - |

Hoja de datos: cabezales de accionamiento


Dimensiones: cabezales de accionamiento


Descarga de datos CAD → www.festo.com




| N.º | Designación | Diámetro de instalación | ∅ D1 | ∅ D2 | ∅ D3 | H1 | H2 | H3 | H4 | L1 | W1 |
|------|--|-------------------------|---------|------|------|------|------|---------|------|----|-----|
| [1] | Pulsador T | 22,5 | M22x1,5 | 29 | - | 38,5 | 14 | 1 ...6 | - | - | - |
| | | 30,5 | M30x1,5 | 36 | - | 39 | 8,5 | 1 ...12 | - | - | - |
| [2] | Pulsador saliente P | 22,5 | M22x1,5 | 29 | 36 | 51 | 26,5 | 1 ...6 | - | - | - |
| | | 30,5 | M30x1,5 | 36 | 36 | 51,5 | 21 | 1 ...12 | - | - | - |
| [3] | Pulsador con enclavamiento PR | 22,5 | M22x1,5 | 29 | 36 | 54 | 29,5 | 1 ...6 | - | - | - |
| | | 30,5 | M30x1,5 | 36 | 36 | 54,5 | 24 | 1 ...12 | - | - | - |
| [4] | Pulsador con enclavamiento y llave PRS | 30,5 | M30x1,5 | 36 | 36 | 56 | 25,5 | 1 ...12 | 26,5 | - | - |
| [5] | Pulsador con enclavamiento y llave PRS | 22,5 | M22x1,5 | 29 | 36 | 57 | 32 | 1 ...6 | 26 | - | - |
| [6] | Interruptor selector N | 22,5 | M22x1,5 | 29 | - | 54 | 29,5 | 1 ...6 | - | 29 | - |
| [7] | Posición de "conexión" | 30,5 | M30x1,5 | 36 | - | 54,5 | 24 | 1 ...12 | - | 29 | - |
| [8] | Posición de "desconexión" | | | | | | | | | | |
| [9] | Interruptor basculante H | 22,5 | M22x1,5 | 29 | - | 40 | 15,5 | 1 ...6 | 22,5 | - | 90° |
| | | 30,5 | M30x1,5 | 36 | - | 40 | 9,5 | 1 ...12 | 22,5 | - | 90° |
| [10] | Interruptor de llave Q | 30,5 | M30x1,5 | 36 | - | 54,5 | 24 | 1 ...12 | 26,5 | - | - |
| [11] | Interruptor de llave Q | 22,5 | M22x1,5 | 29 | - | 38,2 | 13,2 | 1 ...6 | 26 | - | - |

Hoja de datos: válvulas básicas

-  - Caudal
65 ... 120 l/min

-  - Presión
-0,95 ... +8 bar

-  - Margen de temperatura
-10 ... +60 °C


Especificaciones técnicas generales: válvulas básicas

| | Válvula de 3/2 vías | | | Válvula de 5/2 vías | Válvula de 2x 3/2 vías |
|------------------------------------|--|--|------------------------|---|------------------------|
| | SV-3-M5 | SVS-3-1/8 | SVOS-3-1/8 | SV-5-M5-B | SV/O-3-PK-3X2 |
| Función de válvula | Cerrada, monoestable | Cerrada, monoestable | Abierta, monoestable | Abierta, monoestable | Cerrada, monoestable |
| Forma constructiva | Válvula de asiento con muelle de reposición | Asiento del émbolo | Asiento del émbolo | Válvula de asiento con muelle de reposición | - |
| Superposición | Superposición positiva | - | Superposición positiva | Superposición positiva | - |
| Nota sobre la dinamización forzada | - | Frecuencia de conmutación mínima de 1/semana | - | - | - |
| Sentido de flujo | Reversible | No reversible | No reversible | - | Reversible |
| Tipo de control | Directo | Servopilotado | Directo | Directo | Directo |
| Tipo de accionamiento | Manual | Mecánico | Mecánico | Manual | - |
| Tipo de reposición | Muelle mecánico | | | | |
| Junta | Blanda | | | | |
| Posición de montaje | Indistinta | | | | |
| Tipo de fijación | Montaje en panel frontal con taladro pasante | | | | |
| Conexión neumática 1 | M5 | G1/8 | G1/8 | M5 | PK-3 |
| Conexión neumática 2 | - | G1/8 | G1/8 | - | PK-3 |
| Conexión neumática 3 | - | G1/8 | G1/8 | - | - |
| Diámetro nominal [mm] | 2 | 3,5 | 3,5 | 2,3 | 2,5 |
| Caudal nominal normal [l/min] | 65 | 120 | 120 | 95 | 70 |
| Fuerza de accionamiento [N] | 12 | 8 | 8 | 17 | - |
| Peso [g] | 40 | - | - | 53 | 34 |

Materiales

| | Válvula de 3/2 vías | | | Válvula de 5/2 vías | Válvula de 2x 3/2 vías |
|---------------------------|---------------------|---|---|---------------------|------------------------|
| | SV-3-M5 | SVS-3-1/8 | SVOS-3-1/8 | SV-5-M5-B | SV/O-3-PK-3X2 |
| Cuerpo | Plástico | - | - | Plástico | - |
| | Latón | Aluminio | Aluminio | Latón | - |
| Tapa | - | POM | POM | - | - |
| Juntas | NBR | NBR, TPE-U(PU) | NBR, TPE-U(PU) | NBR | NBR |
| Nota sobre los materiales | - | En conformidad con la Directiva 2002/95/CE (RoHS) | En conformidad con la Directiva 2002/95/CE (RoHS) | - | - |

Condiciones de funcionamiento y del entorno

| | Válvula de 3/2 vías | | | Válvula de 5/2 vías | Válvula de 2x 3/2 vías |
|---|--|-------------|------------|---------------------|--|
| | SV-3-M5 | SVS-3-1/8 | SVOS-3-1/8 | SV-5-M5-B | SV/O-3-PK-3X2 |
| Medio de funcionamiento | Aire comprimido según ISO 8573-1:2010 [---:--] | | | | Aire comprimido según ISO 8573-1:2010 [7:---:--] |
| Presión de funcionamiento ¹⁾ [bar] | -0,95 ... +8 | 3,5 ... +8 | 3,5 ... +8 | 0 ... +8 | 0 ... +8 |
| Temperatura del medio [°C] | - | -10 ... +60 | - | - | - |
| Temperatura ambiente [°C] | -10 ... +60 | | | | |

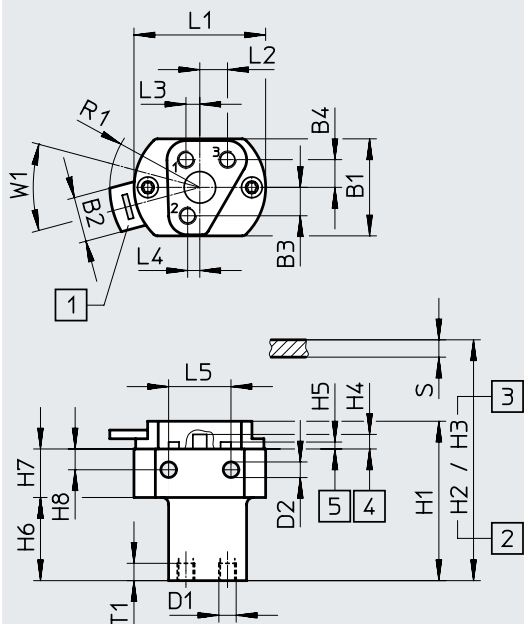
1) SV-3-M5: conexión de vacío en 1

Hoja de datos: válvulas básicas

Dimensiones: válvulas básicas

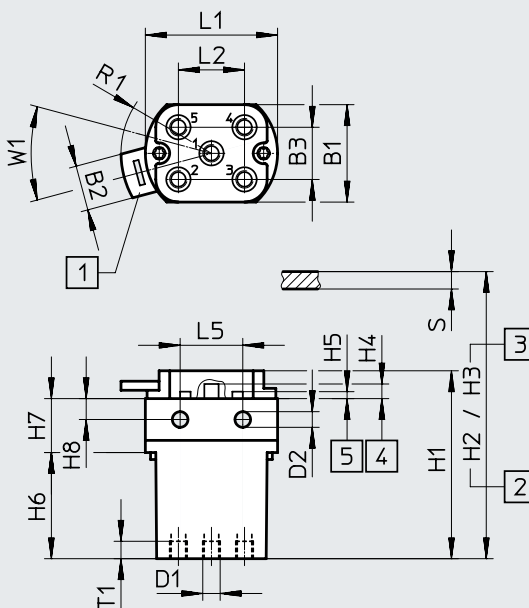
Descarga de datos CAD → www.festo.com

SV-3-M5



- [1] Acoplamiento rápido para cabezales de accionamiento
 - [2] Medida de montaje para diámetro 22,5
 - [3] Medida de montaje para diámetro 30,5
 - [4] Carrera máx.
 - [5] Apertura máx.
- s Grosor del panel frontal

SV-5-M5-B



- [1] Acoplamiento rápido para cabezales de accionamiento
 - [2] Medida de montaje para diámetro 22,5
 - [3] Medida de montaje para diámetro 30,5
 - [4] Carrera máx.
 - [5] Apertura máx.
- s Grosor del panel frontal

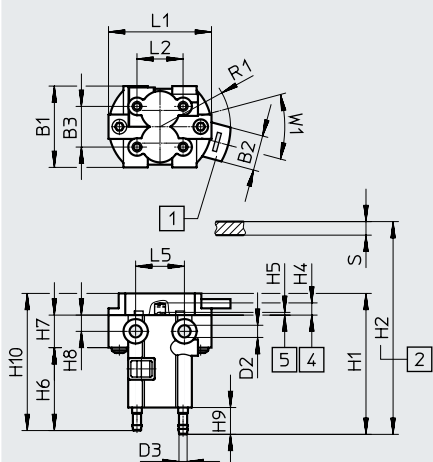
| | B1 | B2 | B3 | B4 | D1 | D2 ∅ | H1 | H2 | H3 | H4 ± 0,2 | H5 |
|-----------|----|----|-----|----|----|---------|----|------|------|-------------|----|
| SV-3-M5 | 28 | 13 | 8,2 | 8 | M5 | 4,5 | 46 | 63,5 | 69,5 | 4,2 | 2 |
| SV-5-M5-B | | | 15 | - | | | 54 | 71,5 | 77,5 | | |

| | H6 | H7 | H8 | L1 | L2 | L3 | L4 | L5 | R1 | T1 | W1 |
|-----------|------|------|-----|----|----|----|-----|----|----|----|-----|
| SV-3-M5 | 24 | 14 | 6 | 38 | 8 | 4 | 3,5 | 18 | 26 | 5 | 30° |
| SV-5-M5-B | 30,5 | 15,5 | 9,5 | | 19 | - | - | | | | |

Hoja de datos: válvulas básicas

Dimensiones: válvulas básicas

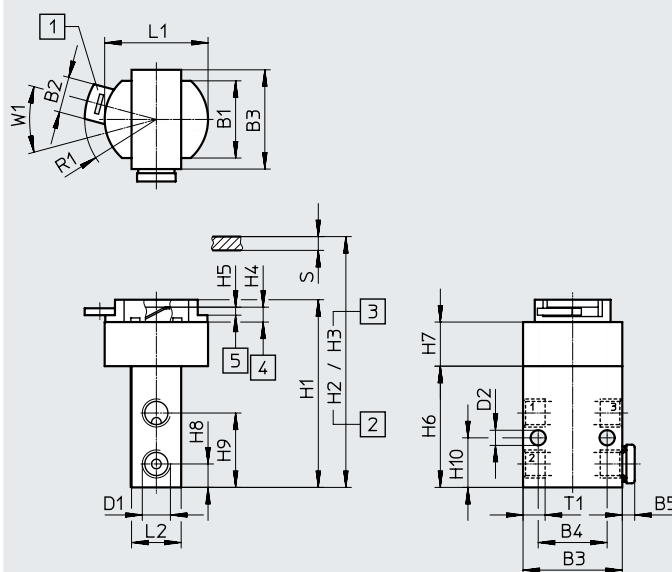
SV/O-3-PK-3X2



- [1] Acoplamiento rápido para cabezales de accionamiento
- [2] Medida de montaje para diámetro 22,5
- [4] Carrera máx.
- [5] Apertura máx.
- s Grosor del panel frontal

Descarga de datos CAD → www.festo.com

SVS-3-1/8, SVOS-3-1/8



- [1] Acoplamiento rápido para cabezales de accionamiento
- [2] Medida de montaje para diámetro 22,5
- [3] Medida de montaje para diámetro 30,5
- [4] Carrera máx.
- [5] Apertura máx.
- s Grosor del panel frontal

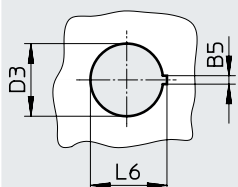
| | B1 | B2 | B3 | B4 | B5 | D1 | D2 ∅ | D3 ∅ | H1 | H2 | H3 | H4 ± 0,2 |
|-------------------------|----|----|----|----|-----|------|---------|---------|----|------|----|-------------|
| SV/O-3-PK-3X2 | 30 | 13 | 15 | - | - | - | 4,5 | 3 | 52 | 68,5 | - | 4,5 |
| SVS-3-1/8 SVOS-3-1/8 | 28 | | 36 | 25 | 4,5 | G1/8 | 5,5 | - | 68 | 86 | 91 | 6 |

| | H5 +0,4 -0,8 | H6 | H7 | H8 | H9 | H10 | L1 | L2 | L5 | R1 | T1 | W1 |
|-------------------------|--------------------|------|----|-----|-----|------|------|----|----|----|----|-----|
| SV/O-3-PK-3X2 | 1 | 30,6 | 12 | 6 | 9,9 | 50,6 | 38 | 17 | 18 | 26 | - | 30° |
| SVS-3-1/8 SVOS-3-1/8 | 2 ... 3 | 44 | 16 | 8,5 | 27 | 18 | 37,5 | 18 | - | | 8 | |

Dimensiones

Descarga de datos CAD → www.festo.com

Orificio de montaje (sección del cuadro de mandos)



| | B5 | D3 | L6 |
|------------------------------------|-----|------|------|
| Orificio de montaje, diámetro 22,5 | 2,6 | 22,3 | 23,5 |
| Orificio de montaje, diámetro 30,5 | 3,1 | 30,3 | 31,5 |

Hoja de datos

| Referencias de pedido | | Descripción | Nº art. | Código de producto |
|---|--|-----------------|---------|--------------------|
| Símbolo del circuito | | | | |
| Cabezales de accionamiento, diámetro de montaje de 22,5 mm, grado de protección IP40 | | | | |
| | Pulsador | Negro | 9289 | T-22-SW |
| | | Amarillo | 9290 | T-22-GE |
| | | Rojo | 9997 | T-22-RT |
| | Interruptor selector | Negro | 9301 | N-22-SW |
| | | | 25261 | NR-22-SWX2 |
| | Interruptor basculante con enclavamiento | Negro | 9305 | H-22-SW |
| | Interruptor basculante | Negro | 25749 | H-22-SWX2 |
| | Interruptor de llave con llave | Negro | 573107 | Q-22-B |
| | Pulsador saliente | Negro | 9293 | P-22-SW |
| | Pulsador con enclavamiento | Rojo, sin llave | 9297 | PR-22-RT |
| | | Rojo, con llave | 573108 | PRS-22-RT-B |
| Cabezales de accionamiento, diámetro de montaje de 30,5 mm, grado de protección IP40 | | | | |
| | Pulsador | Negro | 9291 | T-30-SW |
| | | Amarillo | 9292 | T-30-GE |
| | | Rojo | 10014 | T-30-RT |
| | Interruptor selector | Negro | 9302 | N-30-SW |
| | Interruptor basculante | Negro | 9306 | H-30-SW |
| | Interruptor de llave con llave | - | 9304 | Q-30 |
| | Pulsador saliente | Negro | 9295 | P-30-SW |
| | Pulsador con enclavamiento | Rojo, sin llave | 9298 | PR-30-RT |
| | | Rojo, con llave | 9300 | PRS-30-RT |

Hoja de datos

| Referencias de pedido | | | | |
|-------------------------|---|--------------------|---------------|----------------------|
| Símbolo del circuito | Descripción | Conexión neumática | Nº art. | Código de producto |
| Válvulas básicas | | | | |
| | Válvula de 3/2 vías, normalmente cerrada | M5 | 6817 | SV-3-M5 |
| | Válvula de 3/2 vías, normalmente cerrada | G1/8 | 10190 | SVS-3-1/8 |
| | Válvula de 3/2 vías, normalmente abierta | G1/8 | 10191 | SVOS-3-1/8 |
| | Válvula de 5/2 vías | M5 | 11914 | SV-5-M5-B |
| | Válvula de 2x 3/2 vías, normalmente cerrada | PK-3 | 184135 | SV/O-3-PK-3X2 |