

## Transmisores de presión SPTW

**FESTO**



# Transmisores de presión SPTW

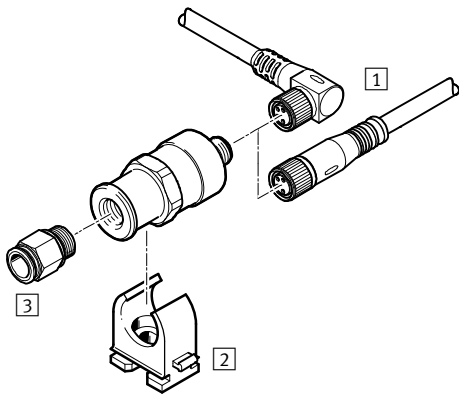
Cuadro general de productos

Método de medición	Margen de medición de la presión [bar]	Magnitud medida	Conexión neumática	Tensión de funcionamiento [V DC]	Conexión eléctrica
Sensor de presión de resistencia piezoeléctrica	-1 ... +1	Presión relativa	G1/4	8 ... 30	Conector redondo tipo clavija M12x1 de 4 contactos, según EN 60947-5-2
	0 ... 2				
	0 ... 6				
Sensor de presión de lámina metálica delgada	0 ... 10	Presión relativa	G1/4	8 ... 30	Conector redondo tipo clavija M12x1 de 4 contactos, según EN 60947-5-2
	-1 ... +10				
	0 ... 16				
	0 ... 25				
	0 ... 50				
	0 ... 100				

# Transmisores de presión SPTW

Cuadro general de periféricos

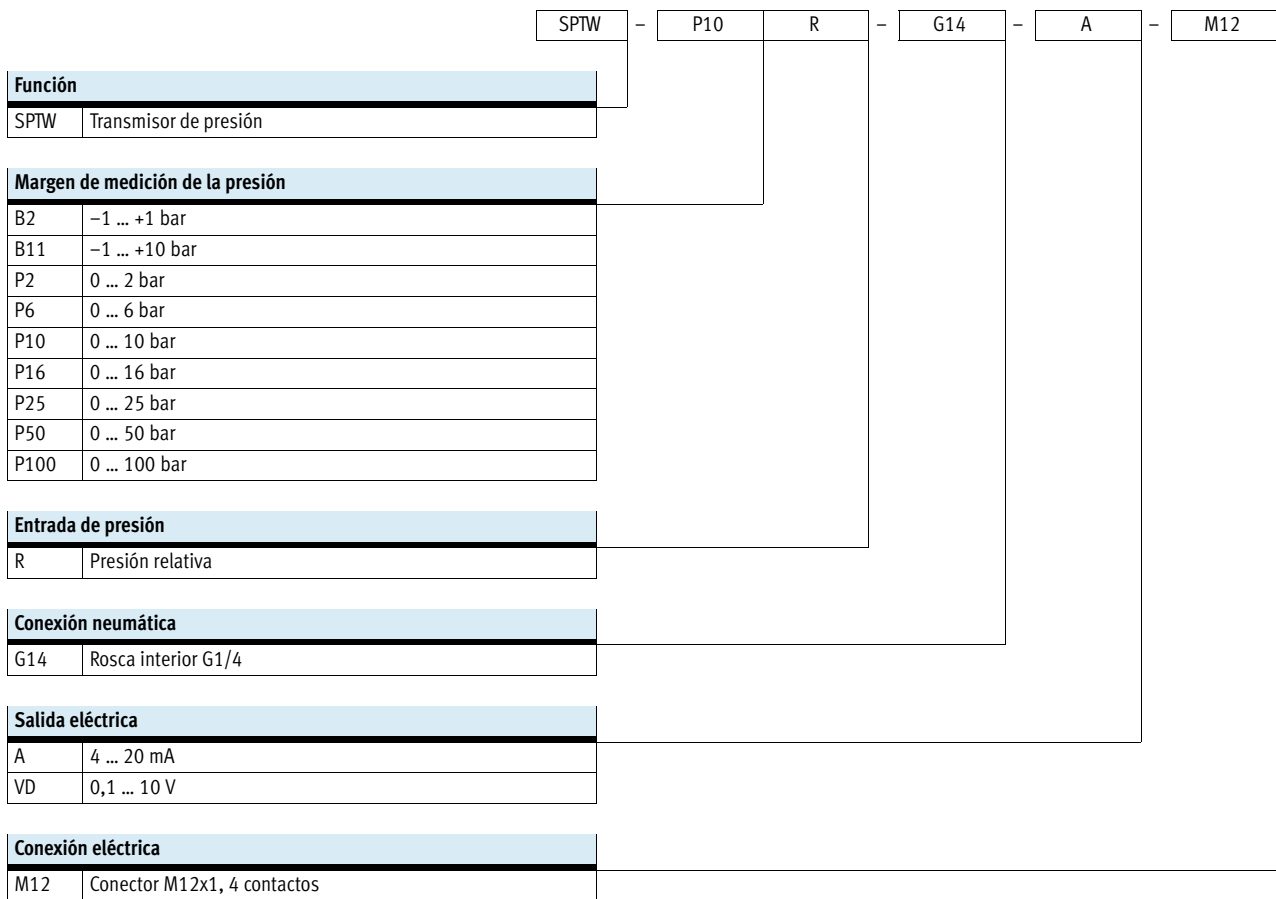
FESTO



Elementos para el montaje y accesorios	→ Página/Internet
1 Cable NEBU-M12	8
2 Brida de tubo (Incluida en el suministro)	-
3 Racor rápido roscado QS-1/4	8

# Transmisores de presión SPTW

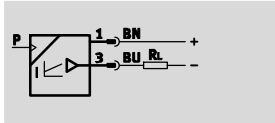
Referencia



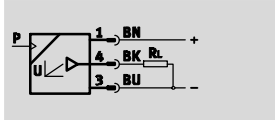
# Transmisores de presión SPTW

Hoja de datos

Función  
SPTW-...-A



SPTW-...-VD



- - Tensión  
8 ... 30 V DC

- - Presión  
-1 ... +100 bar

- - Temperatura  
0 ... 80 °C



- Consulta de presión y de vacío para fluidos gaseosos y líquidos
- Gran resistencia a los fluidos

Datos técnicos generales	
Certificación	c UL us - Listed (OL) C-Tick
Símbolo CE (consultar declaración de conformidad) <sup>1)</sup>	Según directiva de máquinas UE CEM
Características del material	Contiene sustancias agresivas para la laca Conformidad con RoHS

1) Para obtener información sobre las condiciones de utilización, véase la declaración CE de conformidad del fabricante: [www.festo.com/sp](http://www.festo.com/sp) → Certificates. En caso de aplicarse limitaciones a la utilización de los equipos en zonas urbanas, comerciales e industriales, así como en pequeñas empresas, puede ser necesario adoptar medidas complementarias para reducir la emisión de interferencias.

Señal de entrada / elemento de medición										
SPTW-	B2	P2	P6	P10	B11	P16	P25	P50	P100	
Magnitud medida	Presión relativa									
Método de medición	Sensor de presión de resistencia piezoeléctrica				Sensor de presión de lámina metálica delgada					
Margen de medición de la presión, valor inicial [bar]	-1	0	0	0	-1	0	0	0	0	0
Margen de medición de la presión, valor final [bar]	1	2	6	10	10	16	25	50	100	100
Presión de sobrecarga [bar]	2	4	12	20	20	32	50	100	200	200
Fluido de trabajo	Aire comprimido según ISO 8573-1:2010 [-:-:-]									
	Fluidos líquidos									
	Fluidos gaseosos									
Temperatura del fluido [°C]	0 ... 80									
Temperatura ambiente [°C]	0 ... 80									

Salida, general		
Precisión ±FS <sup>1)</sup> [%]		1
Precisión de repetición ±FS <sup>1)</sup> [%]		0,1

1) % FS = % del margen de medición (escala completa)

Salida analógica		
SPTW-...-	A	VD
Salida analógica [mA]	4 ... 20	-
	-	0,1 ... 10
Error de linealidad ±FS <sup>1)</sup> [%]	0,5	

1) % FS = % del margen de medición (escala completa)

# Transmisores de presión SPTW

Hoja de datos

Salida, más datos	
Resistencia a cortocircuitos	Sí

Parte electrónica		
SPTW-...-	A	VD
Margen de tensión de funcionamiento DC [V]	8 ... 30	14 ... 30
Protección contra polarización inversa	Sí, para la tensión de funcionamiento	

Electromecánica	
Conexión eléctrica	Conector M12x1, 4 contactos
	Según EN 60947-5-2
	Forma redonda
Información sobre el material del cuerpo del conector tipo clavija	PA

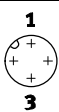
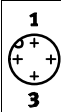
Parte mecánica	
Tipo de fijación	Con rosca interior
	Con accesorios
Posición de montaje	Indistinta
Conexión neumática	G1/4
Peso del producto [g]	80
Información sobre el material del cuerpo	Acero de aleación fina, inoxidable
	PA
	VMQ (silicona)
Materiales en contacto con el fluido <sup>1)</sup>	Acero de aleación fina, inoxidable

Recepción/emisión	
Grado de protección	IP67
Clase de resistencia a la corrosión CRC <sup>2)</sup>	4

1) Grupo CrNiMo: 316L, a partir del margen de medición 10 bar, la membrana es de 13-8-PH

2) Clase de resistencia a la corrosión 4 según norma de Festo 940 070

Piezas expuestas a gran peligro de corrosión. Piezas expuestas a sustancias agresivas, por ejemplo en la industria alimentaria o química. Si procede, deben realizarse pruebas especiales con las sustancias presentes en estas aplicaciones.

Ocupación de clavijas					
SPTW-...-A			SPTW-...-VD		
Conector tipo clavija M12x1, 4 contactos	Pin	Significado	Conector tipo clavija M12x1, 4 contactos	Pin	Significado
	1	Tensión de funcionamiento $U_B$ / señal +		1	Tensión de funcionamiento $U_B$
	3	0 V / Señal -		3	0 V
					4

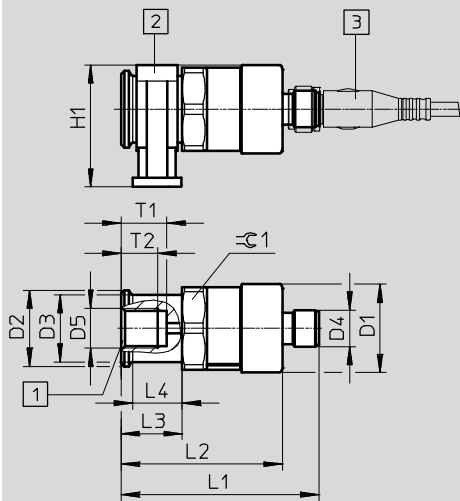
# Transmisores de presión SPTW

Hoja de datos

FESTO

## Dimensiones

Datos CAD disponibles en [www.festo.com](http://www.festo.com)



- 1 Conexión neumática
- 2 Brida de tubo (incluida en el suministro)
- 3 Cable de conexión

Tipo	D1	D2	D3	D4	D5	H1	L1	L2	L3	L4	T1	T2	☉
SPTW	29	25	22	M12x1	G1/4	40	64,8	52,8	20	16,5	15	12	27

## Referencias

Margen de medición de la presión [bar]	Salida analógica	Conexión neumática	Conexión eléctrica	Nº art.	Tipo
-1 ... +1	4 ... 20 mA	G1/4	Conector M12x1, 4 contactos	8000100	SPTW-B2R-G14-A-M12
-1 ... +10				8000101	SPTW-B11R-G14-A-M12
0 ... 2				8000102	SPTW-P2R-G14-A-M12
0 ... 6				8000103	SPTW-P6R-G14-A-M12
0 ... 10				8000104	SPTW-P10R-G14-A-M12
0 ... 16				8000105	SPTW-P16R-G14-A-M12
0 ... 25				8000106	SPTW-P25R-G14-A-M12
0 ... 50				8000107	SPTW-P50R-G14-A-M12
0 ... 100				8000108	SPTW-P100R-G14-A-M12
-1 ... +1				0,1 ... 10 V	G1/4
-1 ... +10	8000110	SPTW-B11R-G14-VD-M12			
0 ... 2	8000111	SPTW-P2R-G14-VD-M12			
0 ... 6	8000112	SPTW-P6R-G14-VD-M12			
0 ... 10	8000113	SPTW-P10R-G14-VD-M12			
0 ... 16	8000114	SPTW-P16R-G14-VD-M12			
0 ... 25	8000115	SPTW-P25R-G14-VD-M12			
0 ... 50	8000116	SPTW-P50R-G14-VD-M12			
0 ... 100	8000117	SPTW-P100R-G14-VD-M12			

# Transmisores de presión SPTW

Accesorios

FESTO

Referencias: Cables		Hojas de datos → Internet: nebu	
	Cantidad de hilos/contactos	Longitud del cable [m]	Nº art. Tipo
<b>M12x1, conector recto tipo zócalo, extremo abierto</b>			
	3	2,5	<b>541363 NEBU-M12G5-K-2.5-LE3</b>
		5	<b>541364 NEBU-M12G5-K-5-LE3</b>
	4	2,5	<b>550326 NEBU-M12G5-K-2.5-LE4</b>
		5	<b>541328 NEBU-M12G5-K-5-LE4</b>
	5	2,5	<b>541330 NEBU-M12G5-K-2.5-LE5</b>
		5	<b>541331 NEBU-M12G5-K-5-LE5</b>
<b>M12x1, conector angular tipo zócalo, extremo abierto</b>			
	3	2,5	<b>541367 NEBU-M12W5-K-2.5-LE3</b>
		5	<b>541370 NEBU-M12W5-K-5-LE3</b>
	4	2,5	<b>550325 NEBU-M12W5-K-2.5-LE4</b>
		5	<b>541329 NEBU-M12W5-K-5-LE4</b>
<b>Conector recto tipo zócalo M12x1; conector recto tipo clavija M8x1</b>			
	4	2,5	<b>554034 NEBU-M12G5-E-2.5-W2-M8G4-V1<sup>1)</sup></b>
	4		<b>554033 NEBU-M12G5-E-2.5-W3-M8G4-V2<sup>2)</sup></b>

- 1) Ocupación de contactos según conexión del transmisor de presión SPTW-...-A-M12 al convertidor de señales SVE4-IS  
 2) Ocupación de contactos según conexión del transmisor de presión SPTW-...-VD-M12 al convertidor de señales SVE4-US

Referencias: Racores roscados <sup>1)</sup>		Hojas de datos → Internet: qs	
	Para tubo de diámetro exterior	Nº art.	Tipo
	4 mm	<b>190644</b>	<b>QS-¼-4<sup>1)</sup></b>
	6 mm	<b>153003</b>	<b>QS-¼-6<sup>1)</sup></b>
	8 mm	<b>153005</b>	<b>QS-¼-8<sup>1)</sup></b>

- 1) La presión de funcionamiento de -0,95 ... 14 bar depende de la temperatura