

Sensores de presión SPAN

FESTO



Características

Información resumida

Interfaz de comunicación



Forma constructiva práctica

- Diseño compacto 30x30 mm
- Grado de protección IP40
- Reducción del peso con QS4

Medición de presión universal

- Presión y vacío
- 13 márgenes de medición de la presión
- Todas las unidades de presión habituales
- Informe de ensayo opcional



Manejo sencillo

- Pantalla clara de 2 líneas
- Cambio configurable de la pantalla completa a color rojo
- Guía de menú intuitiva

Instalación rápida

- Conector L1 para una rápida puesta en funcionamiento
- Los adaptadores eléctricos M8 permiten una flexibilidad máxima
- Diversas posibilidades de montaje
- Conector rápido QS4

Salidas eléctricas conmutables

- Diferentes funciones de conmutación
- Salidas de conmutación (PNP/NPN, NO/NC)
- Salidas analógicas (0 ... 10 V, 1 ... 5 V, 4 ... 20 mA)

Descripción del producto

El sensor de presión SPAN es adecuado para la monitorización de aire comprimido y gases no corrosivos. Gracias a su diseño compacto, este sensor puede utilizarse en muchos campos. El procedimiento de medición se basa en una célula piezorresistiva para la medición de la presión relativa. En función de la variante de sensor y de los parámetros seleccionados, el valor de la presión se transmite al controlador conectado como señal de conmutación, señal analógica o a través de IO-Link.

Ámbito de aplicación

- Supervisión de la red (presión disponible)
- Supervisión del regulador (presión en el margen nominal)
- Vacío (pieza aspirada)
- Comprobación de hermeticidad (caída de presión en el tiempo)
- Detección de objetos (presión dinámica presente)

Funciones

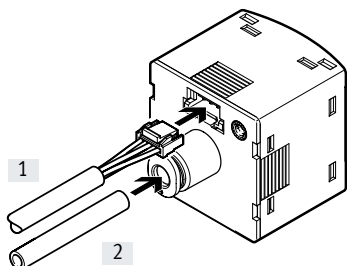
- Supervisión y ajuste de un umbral de presión, un margen de presión o una supervisión de la diferencia de presión con función Teach-In o a través de la entrada de datos
- Función ECO mediante el ajuste de la desconexión de la pantalla
- Código de seguridad opcional y libremente configurable (código de 4 dígitos)
- Filtro paso bajo ajustable para el alisado de la señal de presión
- Escalado de la salida analógica para aumentar la dinámica de señales
- Compensación de offset opcional
- Memoria de valores mín./máx. para supervisar el aire comprimido
- Todos los ajustes que se han realizado en un sensor (maestro) se pueden transferir (replicar) a sensores con la misma construcción (dispositivos)

Variantes con IO-Link

- Comunicación serie a través de IO-Link 1.1 integrada
- Transmisión cíclica de dos estados de conmutación y del valor de presión
- Posibilidad de parametrización remota del sensor utilizando un maestro IO-Link
- Cambio sencillo del sensor con parametrización automática (hot-swap)
- Posibilidad de identificación de sensores, diagnosis y Teach-in a través de IO-Link

Conexión en 2 pasos

- [1] Introducir el conector L1
- [2] Introducir el tubo flexible



Características

Posibilidades de montaje

Montaje en panel frontal



Montaje en serie con escuadra de fijación



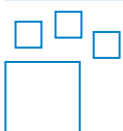
Montaje roscado con adaptador M8



Montaje mural



Referencias de pedido: opciones del producto

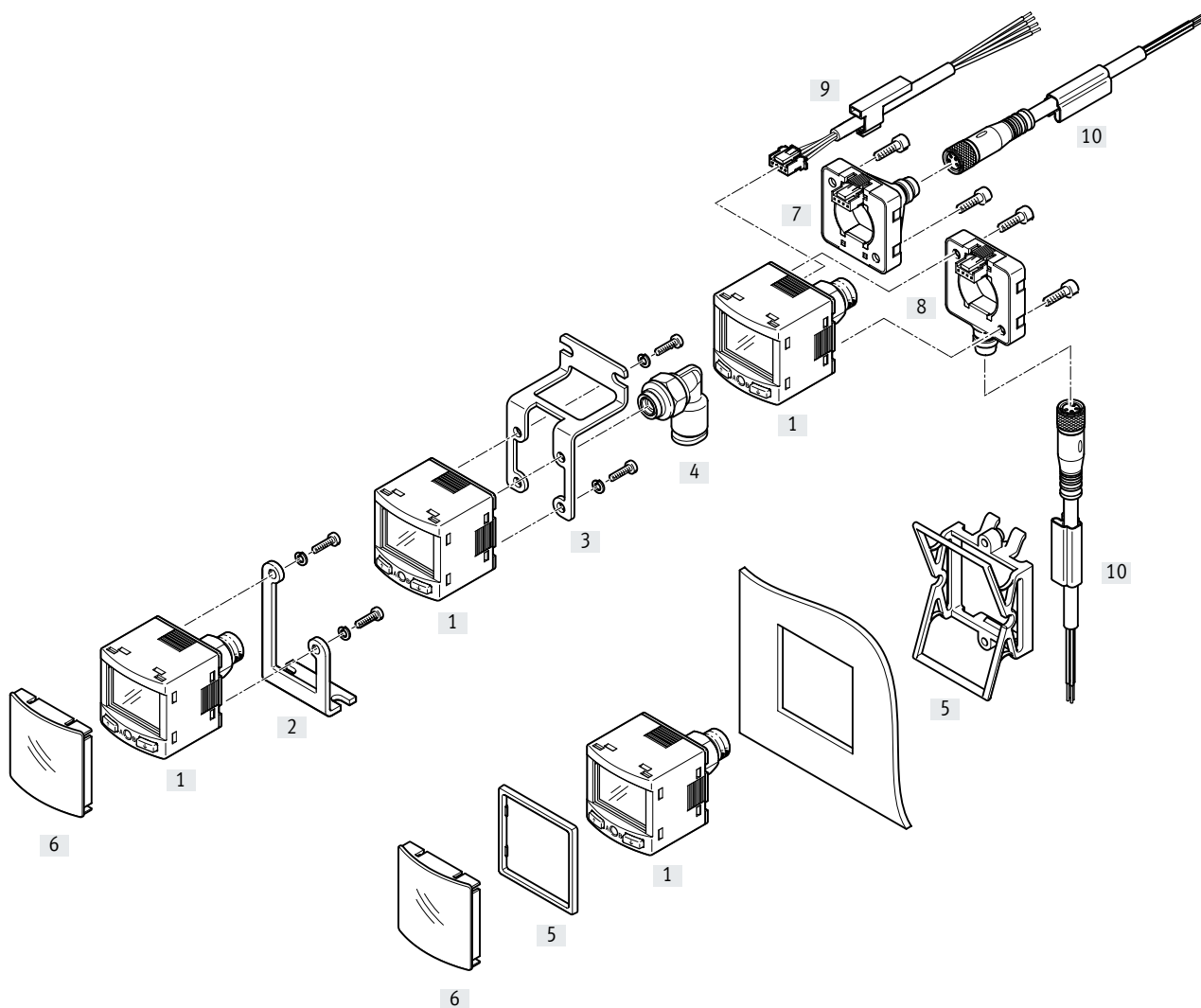


Producto configurable
Este producto y todas sus opciones de producto pueden solicitarse a través del software de configuración.

Encontrará el software de configuración en el DVD, en Productos, o
→ www.festo.com/catalogue/...

N.º art. 8003300
Tipo SPAN

Cuadro general de periféricos



Accesorios		→ Página/Internet	Accesorios		→ Página/Internet
[1]	Sensores de presión SPAN	6	[6]	Cubierta de protección SACC-PN-G	13
[2]	Escuadra de fijación SAMH-PU-A	12	[7]	Adaptador eléctrico (solo en combinación con NEBU-M8) SASC-P4-A-M8-S	14
[3]	Montaje mural SAMH-PN-W	12	[8]	Adaptador eléctrico (solo en combinación con NEBU-M8) SASC-P4-A-M8-A	14
[4]	Racor rápido roscado QSML-M5	15	[9]	Cable de conexión NEBS-L1G4	15
[5]	Kit de montaje en panel SAMH-PN-F	13	[10]	Cable de conexión NEBU-M8	15

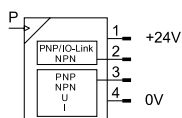
Códigos del producto

001	Serie
SPAN	Sensor de presión
002	Margen de medición de presión
B2	-1 ... 1 bar
B11	-1 ... 10 bar
P025	0 ... 0,25 bar
P05	0 ... 0,5 bar
P1	0 ... 1 bar
P2	0 ... 2 bar
P6	0 ... 6 "
P10	0 ... 10 bar
P12	0 ... 12 bar
P16	0 ... 16 bar
V025	0 ... -0,25 bar
V05	0 ... -0,5 bar
V1	0 ... -1 bar
003	Entrada de presión
R	Presión relativa

004	Conexión neumática
G18	G1/8
R18	R1/8
N18	1/8 NPT
M5	M5
Q4	Racor de conexión de 4 mm
005	Tipo de rosca
	Sin
F	Interior
M	Exterior
006	Salida eléctrica 1
PN	PNP o NPN
PNLK	PNP o NPN o IO-Link®
007	Salida eléctrica 2
PN	PNP o NPN
PNVBA	PNP o NPN o 0...10 V o 1...5 V o 4...20 mA
008	Conexión eléctrica
L1	Conector de forma constructiva L1
009	Certificado
	Sin
T	Informe de ensayo

Hoja de datos

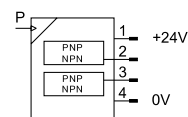
Variante con IO-Link y salidas analógicas ... -PNLK-PNVBA



- Diseño compacto 30x30
- 13 márgenes de medición de la presión de -1 ... +16 bar a elegir
- Tensión 15 ... 30 V DC
- Margen de temperatura 0 ... +50 °C
- Grado de protección IP40



Variante con 2 salidas de conmutación ... -PN-PN



Especificaciones técnicas generales

Homologación	Marcado RCM c UL us - Listed (OL)
Organismo que expide el certificado	UL E322346
Marcado CE (véase la declaración de conformidad)	Según la Directiva sobre CEM de la UE En conformidad con la Directiva 2002/95/CE (RoHS) de la UE
Marcado KC	KC-CEM
Nota sobre los materiales	En conformidad con la Directiva 2002/95/CE (RoHS)

Señal de entrada, elemento de medición	-B2	-B11	-V025	-V05	-V1	-P025	-P05	-P1	-P2	-P6	-P10	-P12	P16
Magnitud medida	Presión relativa												
Procedimiento de medición	Sensor de presión piezorresistivo												
Valor inicial del margen de medición de la presión [bar]	-1		0										
Valor final del margen de medición de la presión [bar]	1	10	-0,25	-0,5	-1	0,25	0,5	1	2	6	10	12	16
Presión máx. de sobrecarga [bar]	5	15	1	2	5	1	2	5	6	15	15	15	20
Medio de funcionamiento	Aire comprimido según ISO 8573-1:2010 [7:4:4] Gases inertes												
Indicación sobre el medio de funcionamiento/de mando	Es posible el funcionamiento con presencia de aceite												
Temperatura del medio [°C]	0 ... +50												
Temperatura ambiente [°C]	0 ... +50												

Salida, datos generales	-B2	-B11	-V025	-V05	-V1	-P025	-P05	-P1	-P2	-P6	-P10	-P12	P16
Precisión FS [%]	±1,5												±2
Precisión de repetición [%]	±0,3												
Coefficiente de temperatura [% FS/K]	±0,05												

Salida de conmutación

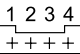
Salida de conmutación	Conmutable entre 2 x PNP y 2 x NPN
Función de conmutación	Comparador de ventanas Comparador de valores umbral Monitorización automática de la diferencia
Función del elemento de conmutación	Normalmente cerrado/abierto, conmutable
Corriente de salida máx. [mA]	100
Resistencia a cortocircuitos	Sí

Hoja de datos

Salida analógica			
SPAN-...		-PNLK-PNVBA	PN-PN
Salida analógica	[V]	0 ... 10	-
	[V]	1 ... 5	-
	[mA]	4 ... 20	-
Resistencia de carga máx. en salida de corriente	[Ω]	500	-
Resistencia de carga mín. en salida de tensión	[kΩ]	20	-

Dispositivo IO-Link según IEC 61131-9	
SPAN-...	
-PNLK	
Protocolo	IO-Link
IO-Link	
Versión de protocolo	Device V 1.1
Perfil	Smart sensor profile
Clases de función	Canal de datos binarios (BDC)
	Variable de datos de proceso (PDV)
	Identificación
	Diagnosis
Teach channel	
Communication mode	COM2 (38,4 kBaud)
Compatibilidad con el modo SIO	Sí
Port class	A
Ancho de banda de datos de proceso OUT	0 bytes
Ancho de banda de datos de proceso IN	2 bytes
Contenido de datos de proceso IN	PDV (valor de medición de presión) de 14 bits
	BDC (control de la presión) de 2 bits
Duración mínima del ciclo	3 ms
Memoria de datos necesaria	0,5 Kbytes

Electrónica	
Margen de tensión de funcionamiento DC [V]	15 ... 30
Protección contra inversión de polaridad	Para todas las conexiones eléctricas
Conexión eléctrica	Conector rectangular de 4 pines

Asignación de pines			
	Pin	Color del hilo	Asignación
	1	Marrón	Tensión de funcionamiento +24 V DC
	2	Negro	Salida de conmutación A / IO-Link
	3	Blanco	Salida de conmutación B / salida analógica
	4	Azul	0 V DC

Hoja de datos

Mecánica						
SPAN	-G18	-R18	-N18M	-G18F	-M5F	-Q4
Tipo de fijación	Con rosca					-
	Montaje en panel frontal					
	Con soporte para pared/superficies					
Conexión neumática	Rosca interior M5			Rosca interior G1/8	Rosca interior M5	Para tubo flexible con diámetro exterior de 4 mm
	Rosca exterior G1/8	Rosca exterior R1/8	Rosca exterior 1/8NPT	-	-	-
Peso del producto [g]	45			34		25
Posición de montaje	Indistinta					
Información sobre el material del cuerpo	PA, reforzado					

Display/manejo		
SPAN	-PNLK	-PN
Tipo de display	LCD retroiluminado	
Unidades representables	MPa	
	bar	
	inH ₂ O	
	inHg	
	kPa	
	kgf/cm ²	
	mmHg	
	psi	
Posibilidades de ajuste	Teach-In	
	IO-Link	-
	Mediante pantalla y pulsadores	
Dispositivo de seguridad contra manipulaciones	IO-Link	-
	Código PIN	
Margen de ajuste para valores umbral [%]	0 ... 100	
Margen de ajuste de la histéresis [%]	0 ... 90	

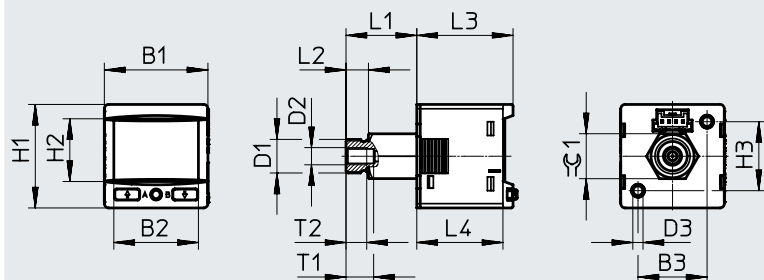
Inmisiones y emisiones	
Grado de protección	IP40
Clase de resistencia a la corrosión CRC ¹⁾	2

1) Clase de resistencia a la corrosión 2 según la norma Festo 940 070
Componentes con exposición moderada a la corrosión. Piezas exteriores visibles, con características principalmente decorativas en la superficie, que se encuentran en contacto directo con atmósferas o medios usuales en entornos industriales, tales como refrigerantes y lubricantes.

Hoja de datos

Dimensiones

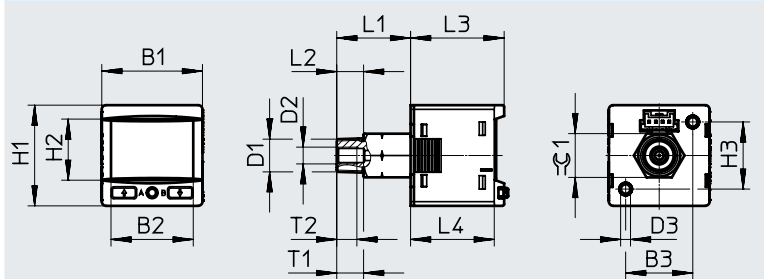
Descarga de datos CAD → www.festo.com



Código del producto	B1	B2	B3	D1	D2	D3	H1	H2	H3	L1	L2	L3	L4	T1	T2	≈C1
SPAN-...-G18M-...	30	24,5	20	G1/8	M5	M3	30	18,2	20	20,5	6,5	~27,9	~25,3	8	6	13

Dimensiones

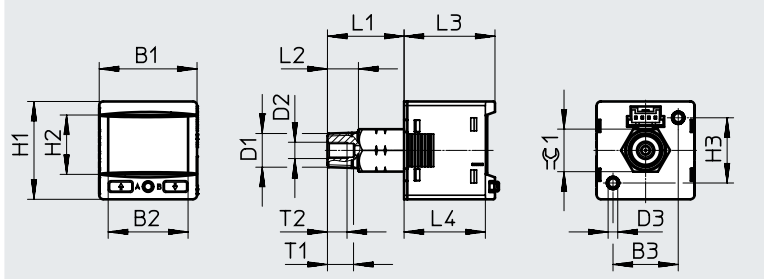
Descarga de datos CAD → www.festo.com



Código del producto	B1	B2	B3	D1	D2	D3	H1	H2	H3	L1	L2	L3	L4	T1	T2	≈C1
SPAN-...-R18M-...	30	24,5	20	R1/8	M5	M3	30	18,2	20	22	8	~27,9	~25,3	8	6	13

Dimensiones

Descarga de datos CAD → www.festo.com

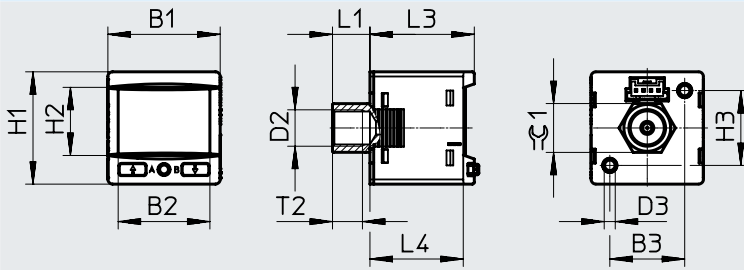


Código del producto	B1	B2	B3	D1	D2	D3	H1	H2	H3	L1	L2	L3	L4	T1	T2	≈C1
SPAN-...-N18M-...	30	24,5	20	1/8 NPT	M5	M3	30	18,2	20	23,5	9,5	~27,9	~25,3	8	6	13

Hoja de datos

Dimensiones

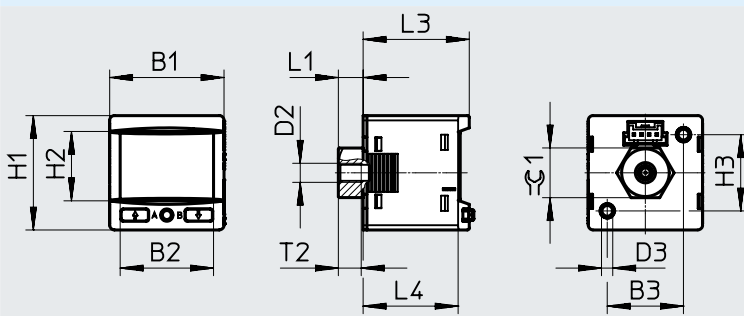
Descarga de datos CAD → www.festo.com



Código del producto	B1	B2	B3	D2	D3	H1	H2	H3	L1	L3	L4	T2	≈E1
SPAN- ... -G18F-...	30	24,5	20	G1/8	M3	30	18,2	20	10	~27,9	~25,3	8	13

Dimensiones

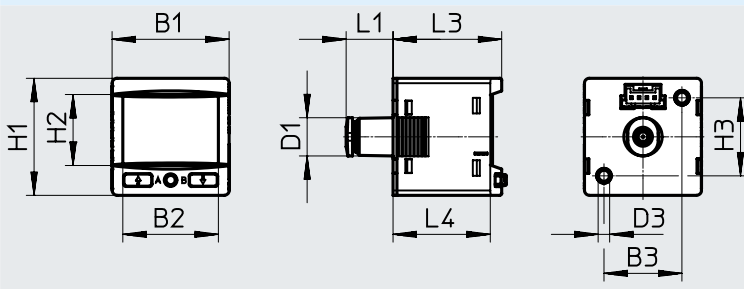
Descarga de datos CAD → www.festo.com



Código del producto	B1	B2	B3	D2	D3	H1	H2	H3	L1	L3	L4	T2	≈E1
SPAN- ... -M5F-...	30	24,5	20	M5	M3	30	18,2	20	6,5	~27,9	~25,3	6	13

Dimensiones

Descarga de datos CAD → www.festo.com



Código del producto	B1	B2	B3	D1	D3	H1	H2	H3	L1	L3	L4
SPAN- ... -Q4-...	30	24,5	20	9,8 ∅	M3	30	18,2	20	12	~27,9	~25,3

Hoja de datos

★ Programa básico

Referencias de pedido			Conexión neumática	N.º art.	Código del producto		
Salida de conmutación	Salida eléctrica						
	Salida analógica	Interfaz serie					
Margen de medición de presión -1 ... +1 bar							
2 x PNP/NPN conmutables	-	-	G1/8 exterior, M5 interior	★ 8035545	SPAN-B2R-G18M-PN-PN-L1		
			R1/8 exterior, M5 interior	★ 8035548	SPAN-B2R-R18M-PN-PN-L1		
			M5 interior	★ 8035551	SPAN-B2R-M5F-PN-PN-L1		
Margen de medición de presión 0 ... +10 bar							
2 x PNP/NPN conmutables	-	-	G1/8 exterior, M5 interior	★ 8035544	SPAN-P10R-G18M-PN-PN-L1		
			R1/8 exterior, M5 interior	★ 8035547	SPAN-P10R-R18M-PN-PN-L1		
Referencias de pedido							
Referencias de pedido			Conexión neumática	N.º art.	Código del producto		
Salida de conmutación	Salida eléctrica						
	Salida analógica	Interfaz serie					
Margen de medición de presión 0 ... -1 bar							
2 x PNP/NPN conmutables	-	-	G1/8 exterior, M5 interior	8035546	SPAN-V1R-G18M-PN-PN-L1		
			R1/8 exterior, M5 interior	8035549	SPAN-V1R-R18M-PN-PN-L1		
			Racor de conexión de 4 mm	8035554	SPAN-V1R-Q4-PN-PN-L1		
	0 ... 10 V, 1 ... 5 V	IO-Link	G1/8 exterior, M5 interior	8035535	SPAN-V1R-G18M-PNLK-PNVBA-L1		
	4 ... 20 mA		R1/8 exterior, M5 interior	8035538	SPAN-V1R-R18M-PNLK-PNVBA-L1		
	Conmutable		Racor de conexión de 4 mm	8035543	SPAN-V1R-Q4-PNLK-PNVBA-L1		
Margen de medición de presión -1 ... +1 bar							
2 x PNP/NPN conmutables	-	-	Racor de conexión de 4 mm	8035553	SPAN-B2R-Q4-PN-PN-L1		
			0 ... 10 V, 1 ... 5 V	IO-Link	G1/8 exterior, M5 interior	8035534	SPAN-B2R-G18M-PNLK-PNVBA-L1
			4 ... 20 mA		R1/8 exterior, M5 interior	8035537	SPAN-B2R-R18M-PNLK-PNVBA-L1
			Conmutable		M5 interior	8035540	SPAN-B2R-M5F-PNLK-PNVBA-L1
					Racor de conexión de 4 mm	8035542	SPAN-B2R-Q4-PNLK-PNVBA-L1
Margen de medición de presión 0 ... +10 bar							
2 x PNP/NPN conmutables	-	-	M5 interior	8035550	SPAN-P10R-M5F-PN-PN-L1		
			Racor de conexión de 4 mm	8035552	SPAN-P10R-Q4-PN-PN-L1		
			0 ... 10 V, 1 ... 5 V	IO-Link	G1/8 exterior, M5 interior	8035533	SPAN-P10R-G18M-PNLK-PNVBA-L1
			4 ... 20 mA		R1/8 exterior, M5 interior	8035536	SPAN-P10R-R18M-PNLK-PNVBA-L1
			Conmutable		M5 interior	8035539	SPAN-P10R-M5F-PNLK-PNVBA-L1
					Racor de conexión de 4 mm	8035541	SPAN-P10R-Q4-PNLK-PNVBA-L1

Programa básico de Festo



★ Generalmente listo para envío desde fábrica en 24 h

★ Generalmente listo para envío desde fábrica en 5 días

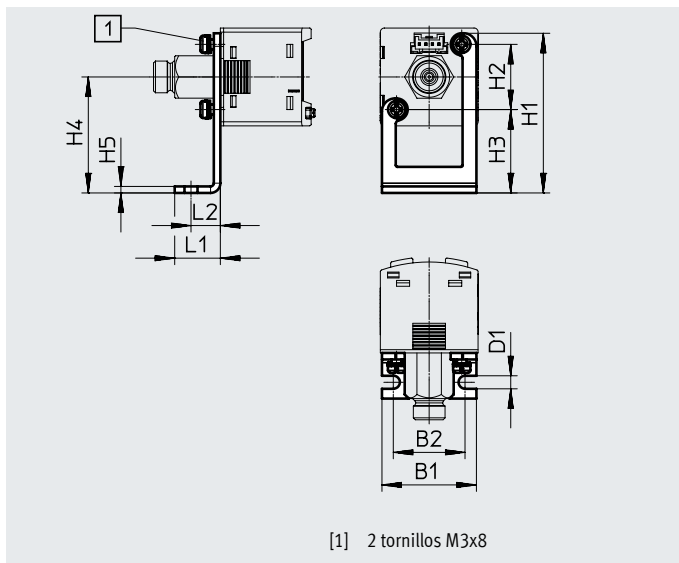
Accesorios: referencias de pedido

Escuadra de fijación SAMH-PU-A

Tipo de fijación: con taladro pasante y tornillo. Para la fijación de equipos (de pie o colgados) en superficies planas.

Material: acero inoxidable de alta aleación

Nota sobre el material: en conformidad con la Directiva 2002/95/CE (RoHS)



[1] 2 tornillos M3x8

Referencias de pedido													N.º art.	Código del producto
Código del producto	B1	B2	D1 ∅	H1	H2	H3	H4	H5	L1	L2	CRC ¹⁾	N.º art.	Código del producto	
SAMH-PU-A	29	22	4	49	20	25,6	35,6	2	14	9	2	8003354	SAMH-PU-A	

1) Clase de resistencia a la corrosión 2 según la norma Festo 940 070

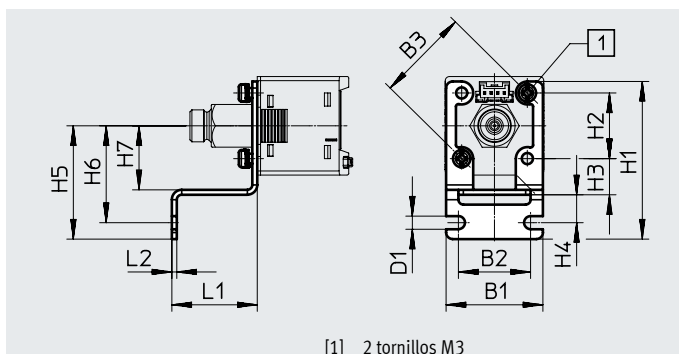
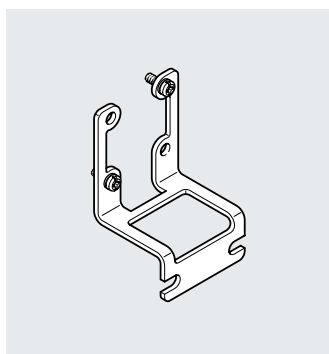
Componentes con exposición moderada a la corrosión. Piezas exteriores visibles, con características principalmente decorativas en la superficie, que se encuentran en contacto directo con atmósferas o medios usuales en entornos industriales, tales como refrigerantes y lubricantes.

Montaje mural SAMH-PN-W

Tipo de fijación: con taladro pasante y tornillo. Para la fijación de equipos en superficies verticales.

Material: acero inoxidable de alta aleación

Nota sobre el material: en conformidad con la Directiva 2002/95/CE (RoHS)



[1] 2 tornillos M3

Dimensiones y referencias de pedido														N.º art.	Código del producto		
Código del producto	B1	B2	B3	D1 ∅	H1	H2	H3	H4	H5	H6	H7	L1	L2	CRC ¹⁾	N.º art.	Código del producto	
SAMH-PN-W	±0,15		±0,3	4	48	±0,1	20	11	8,5	34,5	29,5	19,5	26	±0,05	2	★ 8035563	SAMH-PN-W

1) Clase de resistencia a la corrosión 2 según la norma Festo 940 070

Componentes con exposición moderada a la corrosión. Piezas exteriores visibles, con características principalmente decorativas en la superficie, que se encuentran en contacto directo con atmósferas o medios usuales en entornos industriales, tales como refrigerantes y lubricantes.



Accesorios: referencias de pedido

Cubierta de protección

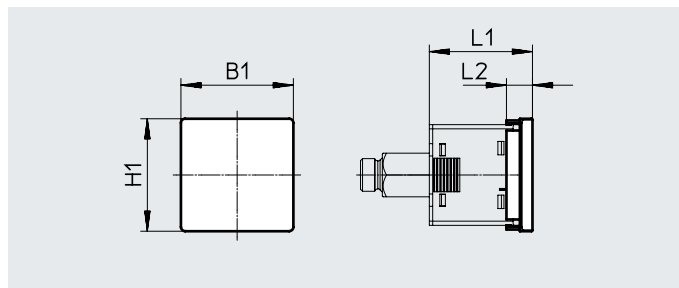
SACC-PN-G

Para la protección del display y de los elementos de mando

Material: PA

Nota sobre los materiales:

En conformidad con la Directiva 2002/95/CE (RoHS)



Dimensiones y referencias de pedido

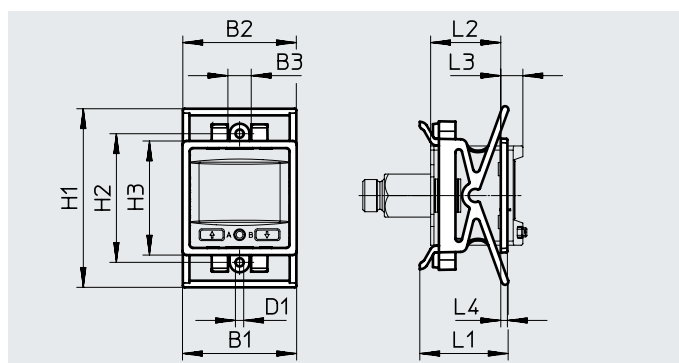
Código del producto	B1	H1	L1	L2	N.º art.	Código del producto
SACC-PN-G	33,5	33,5	~31	7,7	★ 8035560	SACC-PN-G

Kit de montaje en panel

SAMH-PN-F

Conjunto para montaje en panel frontal

Materiales: PA, POM



Dimensiones y referencias de pedido

Código del producto	B1	B2	B3	D1 Ø	H1		H2	H3	L1	L2	L3	L4	N.º art.	Código del producto
					mín.	máx.								
SAMH-PN-F	34,5	34,3	7	2,5	54	57,5	38,9	34,5	26,8	~21,2	~6,7	2	★ 8035561	SAMH-PN-F



Accesorios: referencias de pedido

Adaptador eléctrico SASC-P4-A-M8-A

Para salida hacia abajo¹⁾

Material del cuerpo: PA reforzado

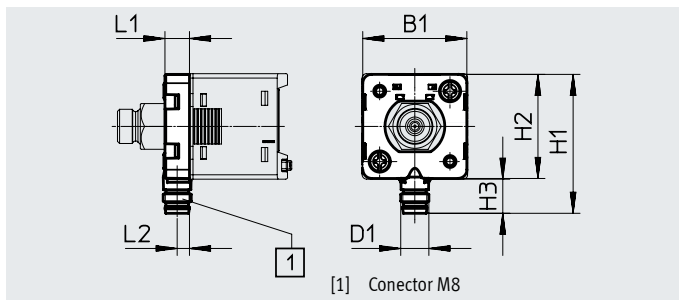
Cuerpo del conector: latón

Niquelado

Nota sobre los materiales:

En conformidad con la Directiva

2002/95/CE (RoHS)



[1] Conector M8

Dimensiones y referencias de pedido

Código del producto	B1	D1	H1	H2	H3	L1	L2	CRC ²⁾	N.º art.	Código del producto
SASC-P4-A-M8-A	29,6	M8x1	39,5	29,6	9,7	7	3,5	2	8000326	SASC-P4-A-M8-A

1) Solo con cable de conexión NEBU-M8-...

2) Clase de resistencia a la corrosión CRC 2 según la norma Festo FN 940070

Exposición moderada a la corrosión. Aplicación en interiores en los que puede producirse condensación. Piezas exteriores visibles cuya superficie debe cumplir requisitos esencialmente decorativos y que están en contacto directo con las atmósferas habituales en entornos industriales.

Asignación de pines

Conector de 4 pines M8x1

Forma redonda

Pin	Color de hilo	Asignación
1	Marrón	Tensión de funcionamiento +24 V DC
2	Blanco	Salida de conmutación B / salida analógica
3	Azul	0 V DC
4	Negro	Salida de conmutación A / IO-Link

Adaptador eléctrico SASC-P4-A-M8-S

Para salida hacia atrás¹⁾

Material del cuerpo: PA reforzado

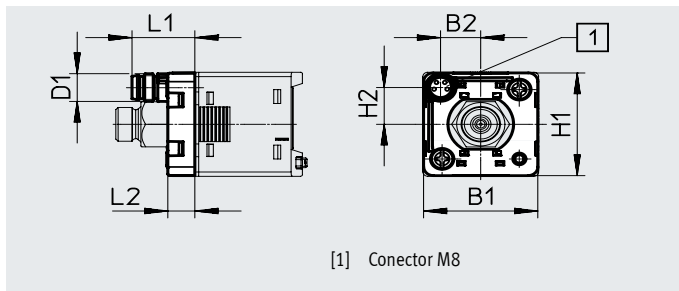
Cuerpo del conector: latón

Niquelado

Nota sobre los materiales:

En conformidad con la Directiva

2002/95/CE (RoHS)



[1] Conector M8

Dimensiones y referencias de pedido

Código del producto	B1	B2	D1	H1	H2	L1	L2	CRC ²⁾	N.º art.	Código del producto
SASC-P4-A-M8-S	29,6	10,4	M8x1	29,6	10,6	16,3	7	2	8000327	SASC-P4-A-M8-S

1) Solo con cable de conexión NEBU-M8-...

2) Clase de resistencia a la corrosión CRC 2 según la norma Festo FN 940070

Exposición moderada a la corrosión. Aplicación en interiores en los que puede producirse condensación. Piezas exteriores visibles cuya superficie debe cumplir requisitos esencialmente decorativos y que están en contacto directo con las atmósferas habituales en entornos industriales.









Asignación de pines

Conector de 4 pines, M8x1

Forma redonda

Pin	Color de hilo	Asignación
1	Marrón	Tensión de funcionamiento +24 V DC
2	Blanco	Salida de conmutación B / salida analógica
3	Azul	0 V DC
4	Negro	Salida de conmutación A / IO-Link

Accesorios: referencias de pedido

Referencias de pedido: cables de conexión				
	Número de hilos	Longitud del cable [m]	N.º art.	Código del producto
Zócalo de forma rectangular L1 Hojas de datos → Internet: nebs				
	4	2,5	572576	NEBS-L1G4-K-2.5-LE4
		5	572577	NEBS-L1G4-K-5-LE4
M8x1, zócalo recto Hojas de datos → Internet: nebu				
	4	2,5	541342	NEBU-M8G4-K-2.5-LE4
		5	541343	NEBU-M8G4-K-5-LE4
M8x1, conector acodado				
	4	2,5	541344	NEBU-M8W4-K-2.5-LE4
		5	541345	NEBU-M8W4-K-5-LE4
Referencias de pedido: racores rápidos roscados Hojas de datos → Internet: qs				
	Conexión neumática	Para diámetro exterior del tubo flexible	N.º art.	Código del producto
Conexión recta				
	M5	4 mm	★ 153304	QSM-M5-4
		6 mm	★ 153306	QSM-M5-6
	G1/8	4 mm	★ 186264	QSM-G1/8-4
		6 mm	★ 186265	QSM-G1/8-6
Conexión de 90°				
	M5	4 mm	★ 153333	QSML-5-4
		6 mm	★ 153335	QSML-5-6
	G1/8	4 mm	★ 186268	QSML-G1/8-4
		6 mm	★ 186269	QSML-G1/8-6
Conexión de 90° Hojas de datos → Internet: npfc				
	G1/8	G1/8 interior a G1/8 interior	8030209	NPFC-L-2G18-F
	R1/8	R1/8 exterior a R1/8 exterior	8030223	NPFC-L-2R18-M
	M5	M5 interior a M5 exterior	8030215	NPFC-L-2M5-MF

