

Sensores de presión SPAB con indicador



- 1 - Tipo armonizado

Disponible hasta 2017

Sensores de presión SPAB

Características, cuadro general de productos

FESTO

Informaciones resumidas

Variantes:

- Conector tipo clavija M8x1 con adaptador eléctrico SASC
- Conector cuadrado tipo clavija L1
- Ejecución con cable NEBS

Display de colores, de dos partes

Indicación alfanumérica

Unidades representables:

- bar
- inchH₂O
- inchHg
- kPa
- psi
- mmHg
- Kg/cm²
- MPa



Diseño compacto
30 x 30 mm

Conexiones de presión específicas por país:
- G1/8
- R1/8
- NPT1/8-27
- Rosca interior M5

Escuadra de fijación o montaje en panel frontal, rosca de fijación

Utilización sencilla e intuitiva

Descripción del producto

El sensor de presión puede utilizarse en todos los sectores industriales, gracias a sus numerosas posibilidades de conexión y configuración y, además, debido a su forma compacta.

El ajuste de los puntos de conmutación que se puede observar en el indicador del estado de conmutación, se resalta mediante cambios de color del valor indicado.

Aplicaciones principales

- Consulta de presión y de vacío
- Ensamblaje ligero
- En aplicaciones que exigen sensores de presión de robustez limitada y con sistema de visualización
- Detección sencilla del estado, con indicación inconfundible mediante color

Características

- Margen de medición de presión -1 ... +1 ó 0 ... 10 bar
- Medición de la presión relativa
- Conexión de presión G1/8, R1/8, NPT1/8-27 o rosca interior M5
- Conexión eléctrica del cable, conector tipo clavija M8x1 o conector cuadrado tipo clavija
- Salida PNP, NPN
- Salida analógica 1 ... 5 V o 4 ... 20 mA, conmutables
- Display de dos partes de varios colores
- Función de copiado (los ajustes pueden copiarse de unidad en unidad)
- Puesta en funcionamiento sencilla mediante utilización intuitiva
- Forma compacta de 30x30 mm

Sensores de presión SPAB

Características, cuadro general de productos

Formas de montaje

Montaje en panel frontal



Montaje en batería con escuadra de fijación



Rosca de fijación con adaptador M8

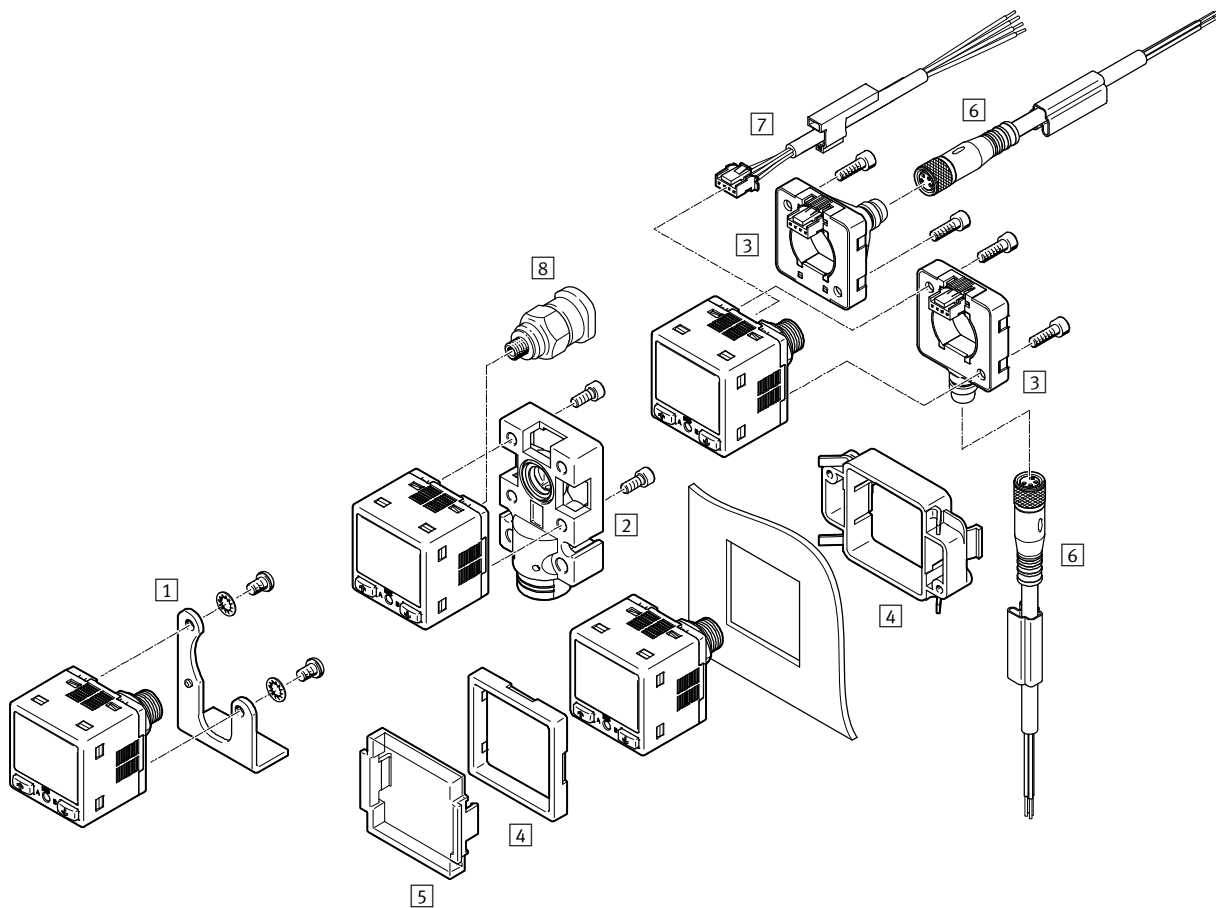


Cuadro general de productos

Método de medición	Magnitud medida	Margen de medición de la presión [bar]	Función de conmutación	Conexión neumática		Salida eléctrica	
				Rosca exterior	Rosca interior	Digital	Analógica
Sensor de presión piezorresistivo con indicación	1x presión relativa	-1 ... +1 o 0 ... 10	Libremente programable	G1/8, R1/8 o NPT1/8-27	M5	1x PNP	1 ... 5 V / 4 ... 20 mA
						2x PNP	-
						1x NPN	1 ... 5 V / 4 ... 20 mA
						2x NPN	-

Sensores de presión SPAB con indicador

Cuadro general de periféricos



Accesorios	→ Página/ Internet
1 Escuadra de fijación SAMH-...-A	10
2 Placa adaptadora SASF para sensor de presión SPAB-...-F	13
3 Adaptador eléctrico SASC-...-A	11
4 Conjunto de montaje para panel frontal SAMH-...-F	10

Accesorios	→ Página/ Internet
5 Cubierta protectora SACC	10
6 Cable de conexión NEBU-M8	14
7 Cable de conexión NEBS-L1G4	14
8 Racor rápido roscado QSM-M5	14

Sensores de presión SPAB con indicador

Código del producto

SPAB		P10		R		G18		PB		L1	
Tipo											
SPAB	Sensor de presión piezorresistivo con indicación en varios colores										
Margen de medición de la presión [bar]											
B2	-1 ... +1										
P10	0 ... 10										
Entrada de presión											
R	Presión relativa										
Conexión neumática											
G18	Rosca exterior G1/8 y rosca interior M5										
R18	Rosca exterior R1/8 y rosca interior M5										
N18	Rosca exterior NPT1/8-27 y rosca interior M5										
F	Para placa adaptadora, rosca interior M5										
Salida eléctrica											
2P	2 salidas conmutadas PNP										
2N	2 salidas NPN										
PB	1 salida PNP 1 salida analógica de 1 ... 5 V / 4 ... 20 mA										
NB	1 salidas NPN 1 salida analógica de 1 ... 5 V / 4 ... 20 mA										
Conexión eléctrica											
L1	Conector L1 tipo clavija										

- 7 - Tipo armonizado
Disponible hasta 2017

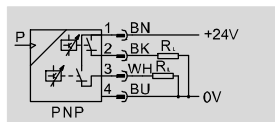
Sensores de presión SPAB con indicador

FESTO

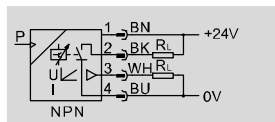
Hoja de datos

Función

Por ejemplo, salida 2x PNP



Por ejemplo, salida analógica NPN



- - Tensión
12 ... 24 V DC

- - Presión
-1 ... +10 bar

- - Temperatura
-10 ... +50 °C



Datos técnicos generales		
SPAB	-B2	-P10
Informaciones generales		
Certificación	c UL us - Recognized (OL) Marca registrada RCM	
Símbolo CE (consultar declaración de conformidad)	Según directiva de máquinas UE-CEM ¹⁾	
Características del material	Contiene sustancias agresivas para la laca Conformidad con RoHS	
Señal de entrada / elemento de medición		
Magnitud medida	Presión relativa	
Método de medición	Sensor de presión piezorresistivo con indicación	
Margen de medición de la presión [bar]	-1 ... +1	0 ... 10
Sobrecarga [bar]	5	15
Fluido de trabajo	Aire comprimido según ISO 8573-1:2010 [7:4:4]	
Nota sobre el fluido de trabajo/mando	No es posible el funcionamiento con aire comprimido lubricado	
Temperatura ambiente [°C]	-10 ... +50	

1) Para obtener información sobre las condiciones de utilización, véase la declaración CE de conformidad del fabricante: www.festo.com/sp → Certificates. En caso de aplicarse limitaciones a la utilización de los equipos en zonas urbanas, comerciales e industriales, así como en pequeñas empresas, puede ser necesario adoptar medidas complementarias para reducir la emisión de interferencias.

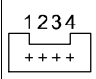
Datos eléctricos									
SPAB	-B2				-P10				
Salida eléctrica	2P	2N	PB	NB	2P	2N	PB	NB	
Salida ¹⁾									
Salida conmutada	2x PNP	2x NPN	PNP	NPN	2x PNP	2x NPN	PNP	NPN	
Función de conmutación	Programable libremente								
Funcionamiento del elemento de maniobra	Conmutable								
Precisión de la indicación FS [%]	1				2				
Precisión de repetición del valor de conmutación [%]	0,1				0,2				
Corriente máxima de salida [mA]	100								
Salida analógica ¹⁾									
Salida analógica	[V]	-			1 ... 5			-	
	[mA]	-			4 ... 20			-	
Precisión del punto cero ±FS, salida analógica [%]	-			5			-		
Precisión del margen ±FS, salida analógica [%]	-			5			-		
Precisión de repetición, valor analógico [%]	-			0,2			-		
Salida, más datos									
Resistencia a cortocircuitos	Sí								

1) % FS = % del valor final del margen de medición (escala completa)

Sensores de presión SPAB con indicador

Hoja de datos

Datos eléctricos								
SPAB	-B2				-P10			
Salida eléctrica	2P	2N	PB	NB	2P	2N	PB	NB
Margen de tensión de funcionamiento DC [V]	12 ... 24							
Protección contra polarización inversa	En todas las conexiones eléctricas							
Conexión eléctrica	Conector cuadrado tipo clavija de 4 contactos							

Ocupación de los contactos del conector tipo clavija SPAB- ... -L1			
Conector de 4 contactos			
Forma rectangular	Pin	Color del hilo	Asignación
	1	Marrón	Tensión de funcionamiento de 12 ... 24 V DC
	2	Negro	Salida de conmutación A
	3	Blanco	Salida de conmutación B / Salida analógica
	4	Azul	0 V DC

Parte mecánica					
SPAB	-G18		-R18	-N18	-F
Tipo de fijación	Atornillable			En placa de adaptación	
	Con accesorios			-	
Conexión neumática	Rosca interior M5				
	Rosca exterior G1/8	Rosca exterior R1/8	Rosca exterior NPT1/8-27	-	
Peso del producto [g]	45			30	
Información sobre el material del cuerpo	PBT, reforzado				

Indicación / utilización			
SPAB	-B2		-P10
Forma de indicación	LCD de varios colores, retroiluminado		
Unidades representables	bar		bar
	inchH ₂ O		-
	inchHg		-
	kPa		kPa
	psi		psi
	mmHg		-
	kgf/cm ²		kgf/cm ²
	-		MPa
Indicación de estado de conmutación	LCD amarillo		
Posibilidades de ajuste	Teach-In		
	Mediante teclas y display		
Seguro contra manipulación indebida	Código PIN		
Margen de ajuste de los valores umbrales [%]	0 ... 100		
Margen de ajuste de la histéresis [%]	0 ... 90		

Recepción/emisión	
Clase de protección	IP40
Clase de resistencia a la corrosión CRC ¹⁾	2

1) Clase de resistencia a la corrosión CRC 2 según norma de Festo FN 940070

Componentes con moderado riesgo de corrosión. Aplicación en interiores en caso de condensación. Piezas exteriores visibles con características esencialmente decorativas en la superficie que están en contacto directo con atmósferas habituales en entornos industriales.

- 7 - Tipo armonizado
Disponible hasta 2017

Sensores de presión SPAB con indicador

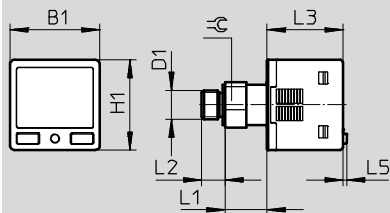
Hoja de datos

FESTO

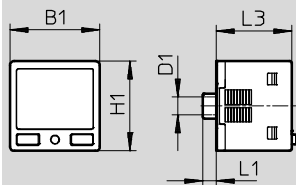
Dimensiones

Datos CAD disponibles en → www.festo.com

SPAB-...-L1



SPAB-...-F-...-L1



Tipo	B1	D1	D2	H1	H2	H3	L1	L2	L3	L4	L5	☉
SPAB-...-G18-...-L1	30	G1/8	-	30	-	-	15	7	~25	-	1	14
SPAB-...-R18-...-L1	30	R1/8	-	30	-	-	14	9,5	~25	-	1	12
SPAB-...-N18-...-L1	30	NPT1/8	-	30	-	-	14	9,5	~25	-	1	12
SPAB-...-F-...-L1	30	M5	-	30	-	-	4,4	-	~25	-	-	-

Sensores de presión SPAB con indicador

Hoja de datos

Referencias				
Margen de medición de la presión [bar]	Salida eléctrica		Nº art.	Tipo
	Digital	Analógica		
Rosca exterior G1/8 y rosca interior M5				
-1 ... +1	1 salida de conmutación PNP	1 salida analógica de 1 ... 5 V / 4 ... 20 mA	8000051	SPAB-B2R-G18-PB-L1
	2 salidas de conmutación PNP	-	8000045	SPAB-B2R-G18-2P-L1
	1 salida de conmutación NPN	1 salida analógica de 1 ... 5 V / 4 ... 20 mA	8000054	SPAB-B2R-G18-NB-L1
	2 salidas de conmutación NPN	-	8000048	SPAB-B2R-G18-2N-L1
0 ... 10	1 salida de conmutación PNP	1 salida analógica de 1 ... 5 V / 4 ... 20 mA	8000063	SPAB-P10R-G18-PB-L1
	2 salidas de conmutación PNP	-	8000057	SPAB-P10R-G18-2P-L1
	1 salida de conmutación NPN	1 salida analógica de 1 ... 5 V / 4 ... 20 mA	8000066	SPAB-P10R-G18-NB-L1
	2 salidas de conmutación NPN	-	8000060	SPAB-P10R-G18-2N-L1
Rosca exterior R1/8 y rosca interior M5				
-1 ... +1	1 salida de conmutación PNP	1 salida analógica de 1 ... 5 V / 4 ... 20 mA	8000052	SPAB-B2R-R18-PB-L1
	2 salidas de conmutación PNP	-	8000046	SPAB-B2R-R18-2P-L1
	1 salida de conmutación NPN	1 salida analógica de 1 ... 5 V / 4 ... 20 mA	8000055	SPAB-B2R-R18-NB-L1
	2 salidas de conmutación NPN	-	8000049	SPAB-B2R-R18-2N-L1
0 ... 10	1 salida de conmutación PNP	1 salida analógica de 1 ... 5 V / 4 ... 20 mA	8000064	SPAB-P10R-R18-PB-L1
	2 salidas de conmutación PNP	-	8000058	SPAB-P10R-R18-2P-L1
	1 salida de conmutación NPN	1 salida analógica de 1 ... 5 V / 4 ... 20 mA	8000067	SPAB-P10R-R18-NB-L1
	2 salidas de conmutación NPN	-	8000061	SPAB-P10R-R18-2N-L1
Rosca exterior NPT1/8-27 y rosca interior M5				
-1 ... +1	1 salida de conmutación PNP	1 salida analógica de 1 ... 5 V / 4 ... 20 mA	8000053	SPAB-B2R-N18-PB-L1
	2 salidas de conmutación PNP	-	8000047	SPAB-B2R-N18-2P-L1
	1 salida de conmutación NPN	1 salida analógica de 1 ... 5 V / 4 ... 20 mA	8000056	SPAB-B2R-N18-NB-L1
	2 salidas de conmutación NPN	-	8000050	SPAB-B2R-N18-2N-L1
0 ... 10	1 salida de conmutación PNP	1 salida analógica de 1 ... 5 V / 4 ... 20 mA	8000065	SPAB-P10R-N18-PB-L1
	2 salidas de conmutación PNP	-	8000059	SPAB-P10R-N18-2P-L1
	1 salida de conmutación NPN	1 salida analógica de 1 ... 5 V / 4 ... 20 mA	8000068	SPAB-P10R-N18-NB-L1
	2 salidas de conmutación NPN	-	8000062	SPAB-P10R-N18-2N-L1
Para placa adaptadora, rosca interior M5				
-1 ... +1	1 salida de conmutación PNP	1 salida analógica de 1 ... 5 V / 4 ... 20 mA	8000071	SPAB-B2R-F-PB-L1
	2 salidas de conmutación PNP	-	8000069	SPAB-B2R-F-2P-L1
	1 salida de conmutación NPN	1 salida analógica de 1 ... 5 V / 4 ... 20 mA	8000072	SPAB-B2R-F-NB-L1
	2 salidas de conmutación NPN	-	8000070	SPAB-B2R-F-2N-L1
0 ... 10	1 salida de conmutación PNP	1 salida analógica de 1 ... 5 V / 4 ... 20 mA	8000075	SPAB-P10R-F-PB-L1
	2 salidas de conmutación PNP	-	8000073	SPAB-P10R-F-2P-L1
	1 salida de conmutación NPN	1 salida analógica de 1 ... 5 V / 4 ... 20 mA	8000076	SPAB-P10R-F-NB-L1
	2 salidas de conmutación NPN	-	8000074	SPAB-P10R-F-2N-L1

Sensores de presión SPAB con indicador

Accesorios

FESTO

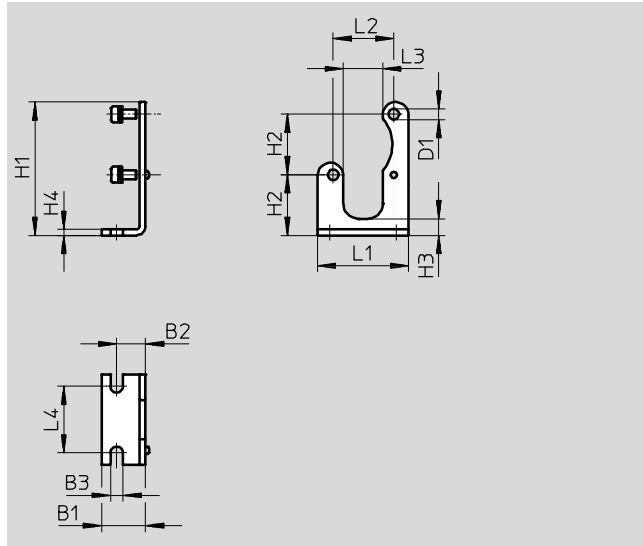
Escuadra de fijación SAMH

Material:

Acero cromado y cincado

Características del material:

Conformidad con RoHS



Dimensiones y referencias													
B1	B2	B3	D1	H1	H2	H3	H4	L1	L2	L3	L4	Nº art.	Tipo
14,5	9,5	4,2	3,5	~44	20	5,5	2	30	20	13	22	552376	SAMH-P4-A

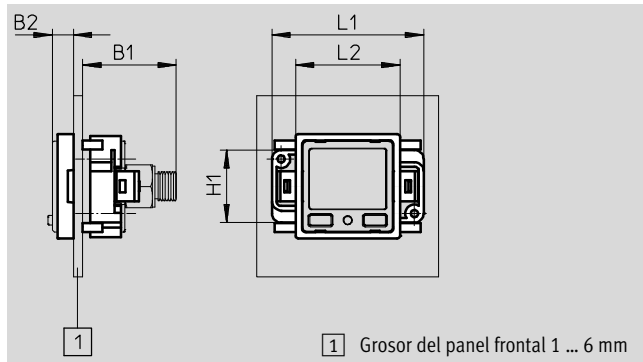
Conjunto de montaje SAMH para panel frontal

Material:

PC, POM

Características del material:

Conformidad con RoHS



1 Grosor del panel frontal 1 ... 6 mm

Referencias						
B1	B2	H1	L1	L2	Nº art.	Tipo
~31	7	24	50	34,5	552377	SAMH-P4-F

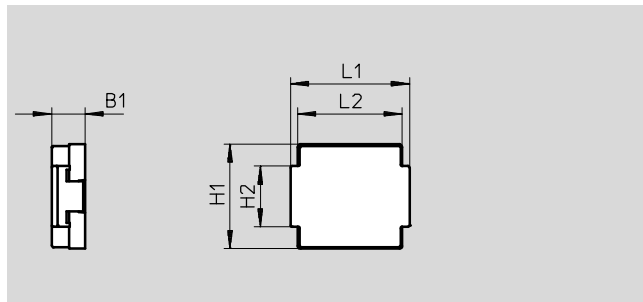
Cubierta protectora SACC

Material:

PC

Características del material:

Conformidad con RoHS



Dimensiones y referencias						
B1	H1	H2	L1	L2	Nº art.	Tipo
~28	34,5	20	39,3	34,5	552378	SACC-P4-G

Sensores de presión SPAB con indicador

Accesorios

Adaptador eléctrico SASC

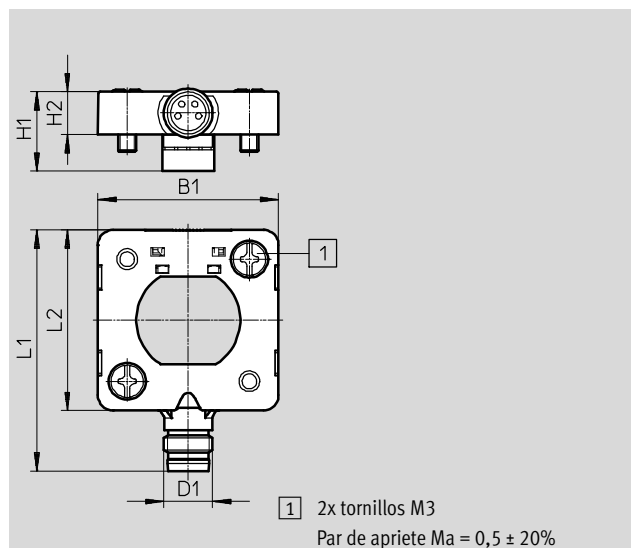
Material:

Cuerpo: PA reforzado

Cuerpo del conector: Latón niquelado

Características del material:

Conformidad con RoHS



Dimensiones y referencias

B1	D1 Ø	H1	H2	L1	L2	CRC ¹⁾	Nº art.	Tipo
29,6	M8x1	13	7	39,5	29,6	2	8000326	SASC-P4-A-M8-A

1) Clase de resistencia a la corrosión CRC 2 según norma de Festo FN 940070

Componentes con moderado riesgo de corrosión. Aplicación en interiores en caso de condensación. Piezas exteriores visibles con características esencialmente decorativas en la superficie que están en contacto directo con atmósferas habituales en entornos industriales.

Ocupación de los contactos del conector tipo clavija

Conector de 4 contactos, M8x1

Forma redonda	Pin	Asignación
	1	Tensión de funcionamiento de 12 ... 24 V DC
	2	Salida de conmutación B / Salida analógica
	4	Salida de conmutación A
	3	0 V DC

Sensores de presión SPAB con indicador

Accesorios



Adaptador eléctrico SASC

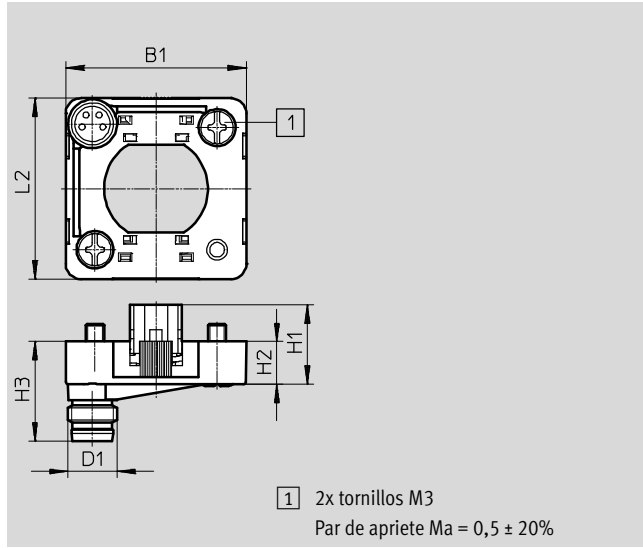
Material:

Cuerpo: PA reforzado

Cuerpo del conector: Latón niquelado

Características del material:

Conformidad con RoHS



Dimensiones y referencias								
B1	D1	H1	H2	H3	L2	CRC ¹⁾	Nº art.	Tipo
29,6	M8x1 ∅	13	7	16,3	29,6	2	8000327	SASC-P4-A-M8-S

1) Clase de resistencia a la corrosión CRC 2 según norma de Festo FN 940070

Componentes con moderado riesgo de corrosión. Aplicación en interiores en caso de condensación. Piezas exteriores visibles con características esencialmente decorativas en la superficie que están en contacto directo con atmósferas habituales en entornos industriales.

Ocupación de los contactos del conector tipo clavija		
Conector de 4 contactos, M8x1		
Forma redonda	Pin	Asignación
	1	Tensión de funcionamiento de 12 ... 24 V DC
	2	Salida de conmutación B / Salida analógica
	4	0 V DC
	3	Salida de conmutación A

Sensores de presión SPAB con indicador

Accesorios

Placa de adaptación SASF

Para sensor de presión SPAB-...-F

Material:

PBT reforzado

Acero de aleación fina, inoxidable

HNBR

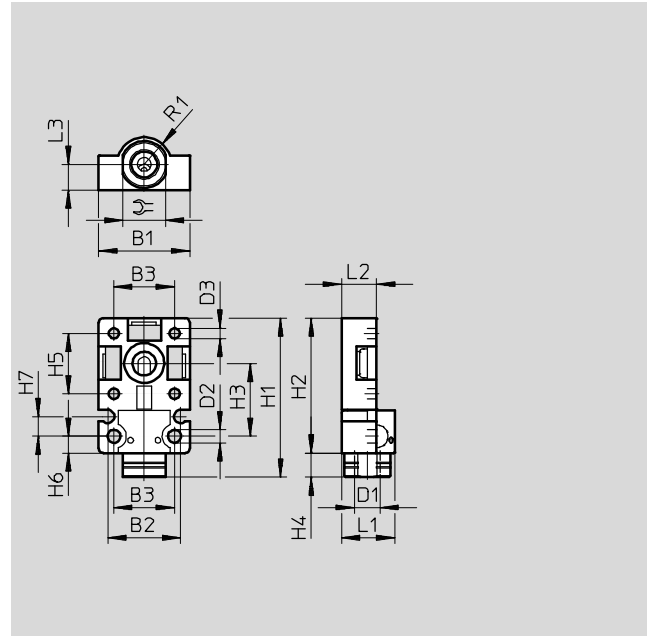
Características del material:

Contiene sustancias agresivas para la laca

Conformidad con RoHS



SASF-P4-P-M5



Importante

Para diferenciar las placas adaptadoras R1/8, G1/8 y NPT1/8, su conexión neumática está identificada de la siguiente manera:

- R1/8 sin línea
- NPT1/8 una línea
- G1/8 dos líneas

Dimensiones y referencias

B1	B2	B3	D1	D2 Ø	D3 Ø	H1	H2	H3	H4	H5
30	24	20	R1/8	4,3	3,4	52,5	44,5	24	8	20
			G1/8							
			NPT1/8							
30	24	20	M5	4,3	3,4	-	44,5	24	-	20

H6	H7	L1	L2	L3	R1	≈C	CRC ¹⁾	Nº art.	Tipo
5,5	6,5	17,5	11,5	8,5	9	14	2	570801	SASF-P4-P-R18
								570802	SASF-P4-P-G18
								570803	SASF-P4-P-N18
5,5	6,5	17,5	11,5	8,5	9	-		570804	SASF-P4-P-M5

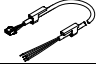


1) Clase de resistencia a la corrosión CRC 2 según norma de Festo FN 940070


Componentes con moderado riesgo de corrosión. Aplicación en interiores en caso de condensación. Piezas exteriores visibles con características esencialmente decorativas en la superficie que están en contacto directo con atmósferas habituales en entornos industriales.

Sensores de presión SPAB con indicador

Accesorios

FESTO

Referencias: Cables					Hojas de datos → Internet: nebu	
	Denominación	Cantidad de hilos	Longitud del cable [m]	Nº art.	Tipo	
	Conector tipo zócalo, forma rectangular L1	4	2,5	572576	NEBS-L1G4-K-2.5-LE4	
			5	572577	NEBS-L1G4-K-5-LE4	
	Conector recto, M8x1	4	2,5	541342	NEBU-M8G4-K-2.5-LE4	
			5	541343	NEBU-M8G4-K-5-LE4	
	Conector acodado, M8x1	4	2,5	541344	NEBU-M8W4-K-2.5-LE4	
			5	541345	NEBU-M8W4-K-5-LE4	

Referencias: Racores roscados				Hojas de datos → Internet: qs	
	Conexión neumática	Para tubo de diámetro exterior [mm]	Nº art.	Tipo	
	M5	4	153304	QSM-M5-4	
		6	153306	QSM-M5-6	