

Sensores optoelectrónicos



Sensores optoelectrónicos S00D, S00E

Características y cuadro general del producto

Cuadro general de productos					
Ejecución	LED S00D	Láser S00D	LED S00E	Láser S00E	→ Página/Internet
Sensor de reflexión directa con supresión de luz de fondo	■	■	■	■	12, 24
Sensor de barrera	■	■	■	■	18, 28
Sensor de retroreflexión	■	■	■	■	21, 32
Sensor de retroreflexión para objetos transparentes	-	-	■	-	35
Sensor de reflexión directa	-	-	■	-	38
Láser, sensor de contraste	-	-	-	■	42
Láser, sensor de distancias	-	-	■	■	46

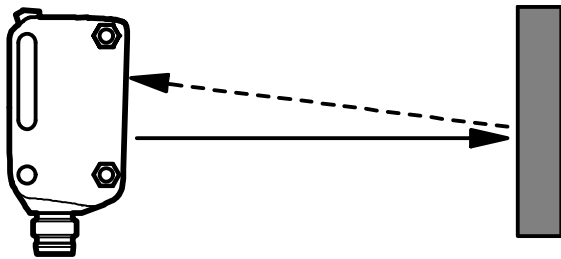
Método de detección

Sensor de reflexión directa S00E-DS

En estos sensores, algunas veces también llamados sensores ópticos energéticos, emisor y receptor están incluidos en un mismo cuerpo. El haz de luz emitido se refleja en el objeto y vuelve al receptor. La intensidad de la luz reflejada es evaluada. La distancia de detección puede regularse modificando la sensibilidad del receptor (mediante IO-LINK, con un potenciómetro o con memorización de valores). Los sensores de reflexión directa son económicos y su instalación es muy sencilla. Sin embargo, estos sensores no son apropiados para determinadas aplicaciones como, por ejemplo, la detección de objetos que

sólo reflejan débilmente el haz de luz u objetos que se encuentran delante de un fondo muy reflectante. Además, los objetos que tienen superficies irregulares (por su material, color o superficie) se detectan a diferentes distancias debido a las características cambiantes de la reflexión.

Ventajas de los sensores de reflexión directa con diferenciación de la intensidad:



- Mayor distancia de detección
- Soluciones más económicas
- Detección más fiable de objetos con reflexión débil

Sensores optoelectrónicos S00D, S00E

Características

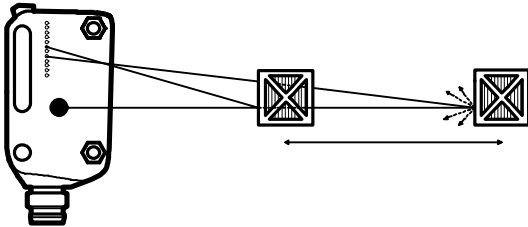
Sensor de reflexión directa con supresión de luz de fondo

El ajuste de la distancia de detección no es energética sino mediante triangulación óptica.

La nueva tecnología multipíxel de alta precisión (S00E) permite una gran flexibilidad y el ajuste a través de IO-Link. El elemento receptor integrado con procesamiento de señal de 160 x 16 píxeles es la clave para la precisión en la detección y la distancia de medición. Esta precisión es de una eficacia nunca

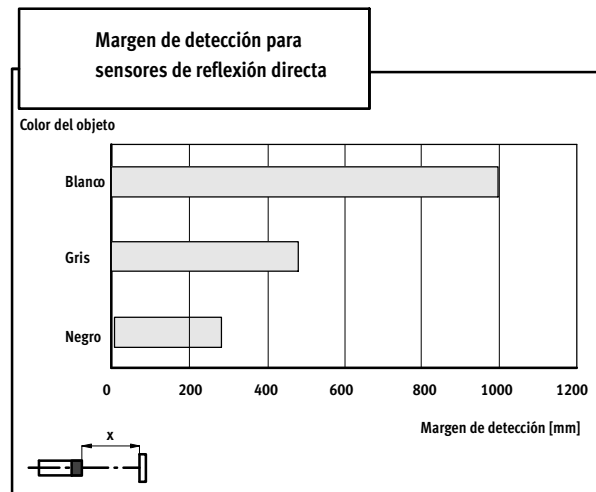
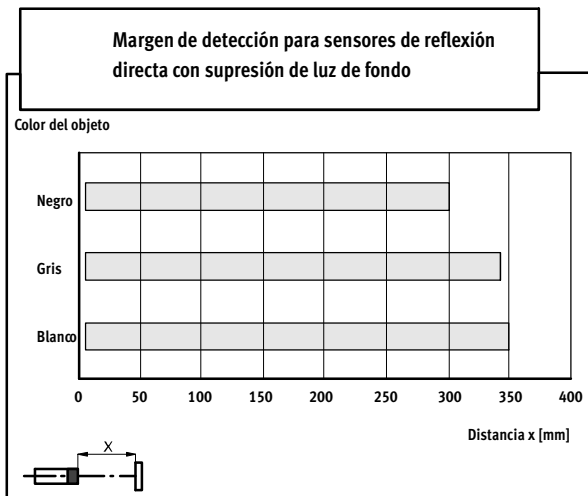
vista en el margen de detección superior gracias a las elevadas resolución y linealización.

De esta manera, la detección es casi totalmente independiente de los objetos que se encuentren detrás, así como del color, el tamaño o la superficie. Estos equipos solo requieren una mínima reflexión difusa.



Ventajas de los sensores de reflexión directa con supresión de luz de fondo:

- La distancia de detección es prácticamente independiente del color y de la superficie
- Pueden utilizarse también con fondo brillante o de gran reflexión
- Detección de diferencias de distancias mínimas
- Ajuste sencillo



Barreras de luz de reflexión

En estos sensores, el emisor y el receptor se encuentran en un mismo cuerpo. Esto significa que el haz de luz emitido es reflejado y vuelve al receptor. El objeto que se encuentre entre el detector y el reflector interrumpe el haz de luz y es así detectado. Todas las barreras de luz de reflexión de Festo utilizan luz polarizada con el fin de evitar que surjan problemas con piezas brillantes.

Se distinguen dos tipos de barreras de luz de reflexión en función de su estructura:

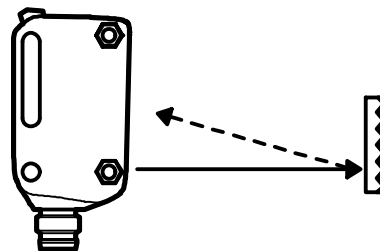
- Barreras de luz de reflexión con dos lentes
- Sensores de retroreflexión con colimación automática

Barreras de luz de reflexión con dos lentes

El sensor emite el haz de luz a través de una lente. La luz reflejada vuelve al sensor a través de una segunda lente. El punto de conmutación puede variar ligeramente en función de la distancia. Los siguientes sensores son barreras de luz de reflexión con dos lentes.

- S00D-RS
- S00E-RS

Las barreras de luz de reflexión con dos lentes son especialmente económicas.



Sensores optoelectrónicos S00D, S00E

Características

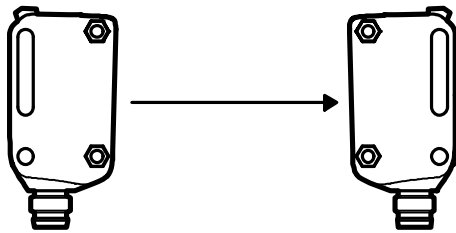
Sensores de retroreflexión con autocolimación

El principio de colimación automática (autocolimación) se caracteriza porque los ejes ópticos del haz de emisión y del canal de recepción son idénticos. Ello es posible gracias a la desviación de la luz de un canal mediante un espejo semitransparente. Este principio de funcionamiento hace posible que la distancia entre el sensor y el reflector sea muy pequeña. Los sensores de retroreflexión con colimación automática son especialmente apropiadas para la detección de objetos transparentes.

Las S00E-RG son sensores de retroreflexión con colimación automática. Más ventajas de la colimación automática:

- Sin zona ciega
- Alta precisión en todo el margen de detección
- Zona de detección de simetría radial
- Buena reproducibilidad
- Histéresis pequeña
- Detección de objetos transparentes

Sensores de barrera



En los sensores de barrera, el emisor y el receptor se encuentran en cuerpos diferentes, por lo que deben instalarse uno enfrente del otro. Se detecta cualquier objeto que interrumpe el haz de luz entre emisor y receptor. Este método es muy fiable, especialmente en condiciones ambientales difíciles. Su desventaja consiste en que es necesario tender y configurar cables para dos componentes separados (el emisor y el receptor).

Sensores de distancia

De forma similar a los sensores ópticos con supresión de luz de fondo que funcionan con tecnología multipíxel, estos sensores evalúan la distancia y transmiten el valor a través de IO-Link.

Los sensores de distancia S00E-MS no tienen salida analógica. La salida de conmutación puede programarse como comparador de ventanas.

Sensor de contraste

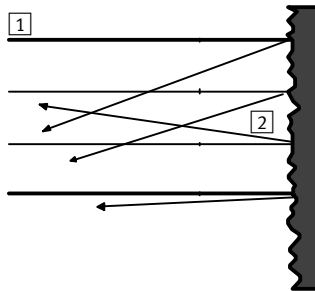
El sensor láser de contraste S00E-KS es por principio un sensor de luz de reflexión directa láser energético de alta precisión. En una distancia de hasta 120 mm, este sensor detecta pequeñas diferencias de contraste con distintos niveles de gris, marcas de activación, etc.

Sensores optoelectrónicos S00D, S00E

Características

Tipos de reflexión

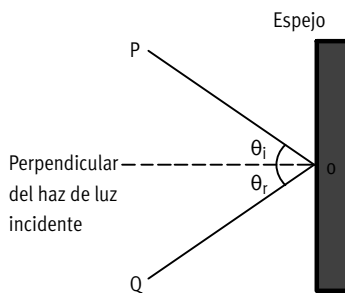
Reflexión difusa



La reflexión difusa significa que la luz es reflejada por una superficie irregular o granulada. El haz de luz se refleja irregularmente en múltiples ángulos. Este tipo de reflexión es la opuesta a la reflexión sobre una superficie lisa brillante (reflexión total). Si una superficie no produce reflejo alguno, la luz se refleja uniformemente sobre la semiesfera o la superficie.

- 1 Rayos de luz incidentes
- 2 Rayos de luz reflejados

Reflexión total



La reflexión total es la reflexión perfecta de luz (o de otro tipo de ondas) de una superficie en donde la luz incidente en un solo sentido es reflejada en un solo sentido.

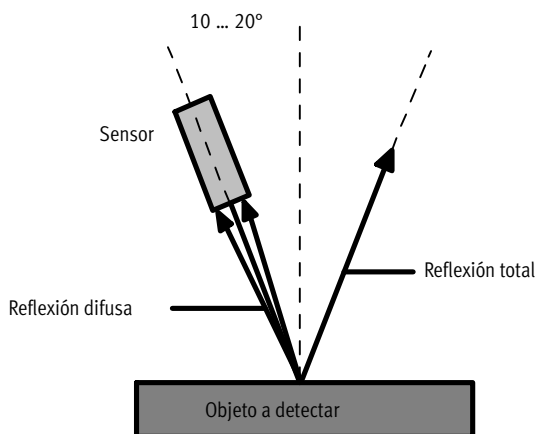
Este comportamiento se describe en la ley de la reflexión. Según esta ley, la dirección de la luz incidente y la de la luz reflejada tienen el mismo ángulo en relación con la perpendicular, lo que en general se expresa como: $\theta_i = \theta_r$.

Retroreflexión

La retroreflexión es aquella en la que la luz se refleja hacia la fuente de luz, independientemente del ángulo de incidencia. En un espejo sólo se produce este tipo de reflexión si la incidencia del haz de luz es completamente perpendicular.

Este tipo de reflexión únicamente se consigue con determinados tipos de reflectores (véase Reflectores).

¿Por qué es importante considerar los tipos de reflexión para la selección de sensores optoelectrónicos?



En los sensores de reflexión directa con diferenciación de la intensidad, los sensores de reflexión directa con supresión de luz de fondo y los sensores de color y de distancia, la detección se basa en la reflexión difusa. Por ello, estos sensores necesitan una reflexión difusa lo más intensa posible. La reflexión total dificulta la detección y, por lo tanto, no es apropiada.

En el caso de los sensores de retroreflexión y de los sensores de barrera, no tiene importancia el tipo de reflexión.

En estos casos, el objeto únicamente debe interrumpir el haz de luz. Con los sensores de retroreflexión, un filtro polarizador permite diferenciar perfectamente entre la reflexión del objeto y la reflexión proveniente del reflector.

Los sensores no deben instalarse en ángulo recto en relación con la superficie reflectante a fin de evitar una reflexión total sobre los receptores.

Sensores optoelectrónicos S00D, S00E

Características

FESTO

Glosario

Nivel máximo de luz ajena

Se denomina luz ajena a aquella que es generada por fuentes de luz externas. En la superficie de entrada de luz se mide la intensidad lumínica. En principio, la utilización de luz modulada consigue que no se produzcan interferencias por luz ajena. Sin embargo, existen límites máximos de la intensidad admisible de luz ajena. Se trata del límite admisible de luz ajena. Este límite se indica en las hojas de datos. El límite se refiere a la luz solar (luz no modulada) y a fuentes de luz halógena (luz con modulación doble a la frecuencia de la red). Si se supera el límite admisible de luz ajena, no puede garantizarse el buen funcionamiento de los equipos.

Luz modulada

Los equipos aquí mostrados funcionan con luz modulada, lo que significa que el emisor de luz sólo se conecta brevemente y se mantiene desconectado durante mucho más tiempo (relación de 1:25). En los sensores de reflexión directa y los de retroreflexión, el receptor únicamente está activo durante el impulso de luz. Entre los impulsos, el receptor está desconectado. El funcionamiento con luz modulada ofrece las siguientes ventajas:

- Los equipos son casi insensibles a la luz ajena
- Posibilidad de disponer de mayores distancias de detección
- Menor calentamiento y, por lo tanto, mayor duración de los diodos emisores

Láser

Los sensores S00D y S00E cuentan con la clase de protección láser 1 según EN 60825-1:2007.

Los equipos con clase de protección láser 1 son seguros debido a la baja

intensidad de la irradiación. Ello significa que no constituyen peligro alguno para los seres humanos. Al utilizar estos equipos no es necesario llevar gafas de protección. La observación directa del rayo láser no alberga peligro alguno.

Filtro polarizador

La luz natural (y, también, la luz de los diodos emisores) no está polarizada. Si la luz, no obstante, atraviesa un filtro polarizador, únicamente queda aquella parte de la luz original que tiene la misma orientación que el filtro. La polarización se mantiene al producirse una reflexión total. Únicamente puede cambiar el sentido de la polarización. Sin embargo, la reflexión difusa destruye la polarización. Esta diferencia se aprovecha para suprimir las interferencias ocasionadas por superficies brillantes al utilizar sensores de retroreflexión.

Campos magnéticos

Los campos magnéticos permanentes y los campos alternos de baja frecuencia no suelen afectar el funcionamiento de los sensores ópticos.

Frecuencia de conmutación

La frecuencia máxima de conmutación se determina utilizando un disco giratorio seccionado. El disco interpuesto al haz de luz está configurado de tal manera que se produzca una relación de claridad y oscuridad de 1:1. La frecuencia máxima de conmutación se alcanza cuando no se pierden impulsos de salida.

Influencia de la temperatura

Las distancias de conmutación definidas pueden variar ligeramente con las fluctuaciones de temperatura. La mayoría de las unidades incluyen un sistema de compensación de temperaturas que sitúan estas variaciones por lo general por debajo de 0,4 %/K.

Sensores optoelectrónicos S00D, S00E

Características

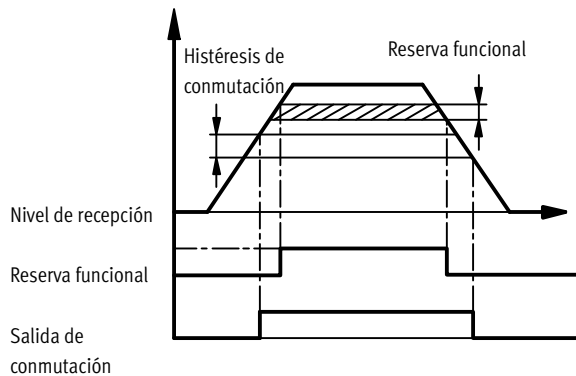
Indicación de la reserva funcional

La indicación de la reserva funcional registra el excedente del haz de luz que incide sobre el receptor y que es procesado por este. La reserva funcional puede disminuir en el transcurso del tiempo debido a la suciedad, a la modificación del factor de reflexión o por envejecimiento del diodo emisor, por lo que en esos casos no está garantizado el funcionamiento seguro.

Por esta razón, los sensores están equipados con un LED que avisa cuando se

está utilizando aproximadamente un 80 % menos de la distancia de detección disponible. Además, los sensores S00E emiten una señal a este respecto mediante IO-Link.

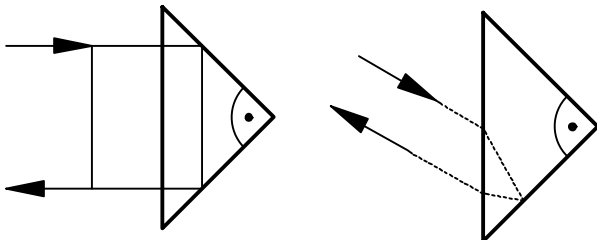
De esta manera pueden reconocerse a tiempo las condiciones operativas con las que el funcionamiento seguro deja de estar garantizado.



Reflectores

Los sensores de retroreflexión llevan incluidos filtros polarizados, por lo que sólo reaccionan a la luz reflejada por reflectores especiales. Estos reflectores funcionan de acuerdo con el principio de espejo triple. Para seleccionar el reflector correcto para una aplicación específica debe tenerse en cuenta la distancia de detección necesaria y las posibilidades existentes para el montaje. El reflector debe instalarse perpendicularmente en relación con el eje óptico (tolerancia de $\pm 15^\circ$). Existen reflectores SARA y láminas reflectoras en distintos tamaños y con distintas estructuras ópticas. La resolución de la estructura se corresponde aproximadamente con el tamaño del espejo triple.

- Reflector con ancho de estructura > 2 mm - estándar
- Reflector con ancho de estructura 1 ... 2 mm - mini



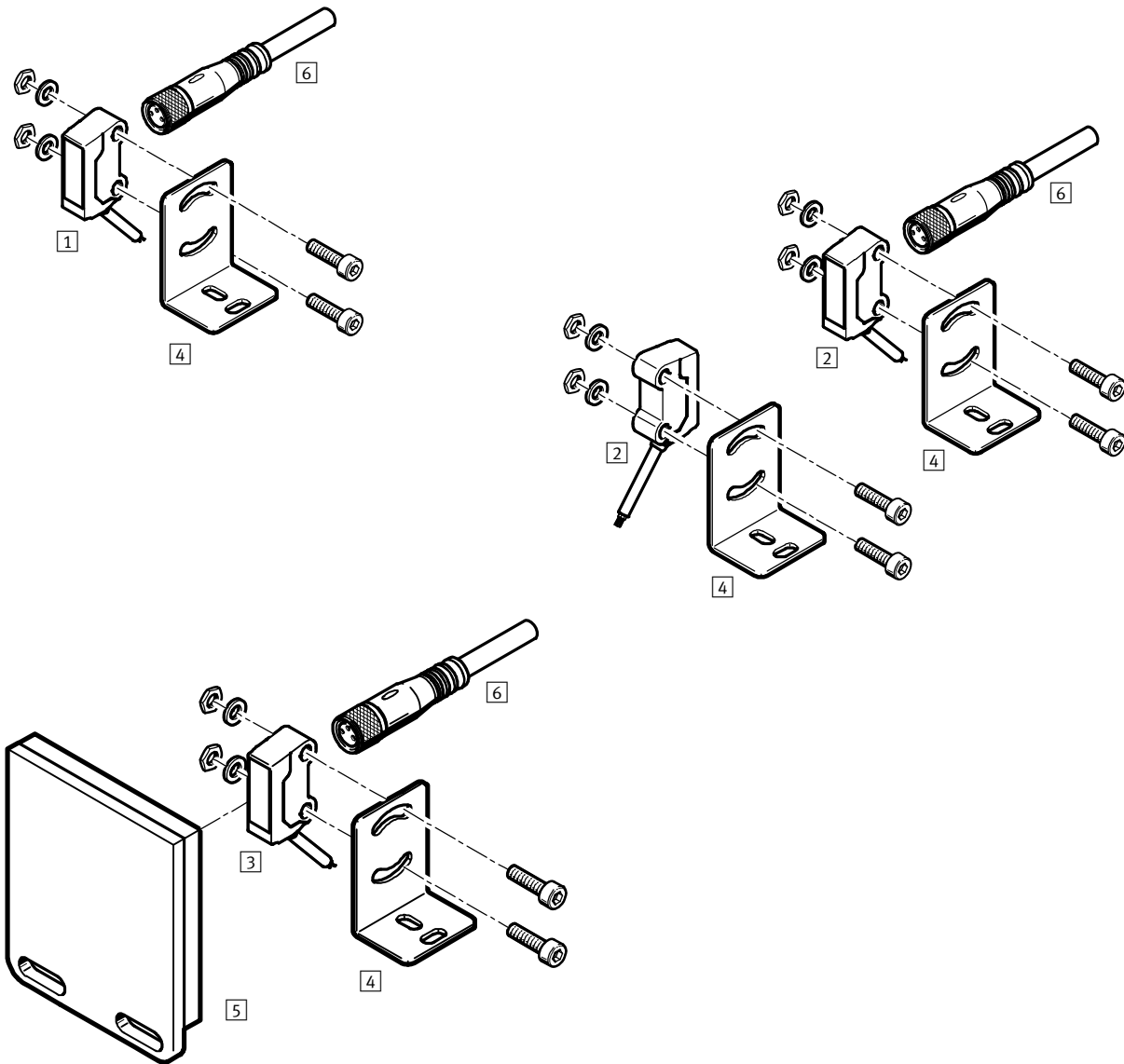
- Reflector con ancho de estructura < 1 mm - micro

Las estructuras ópticas pequeñas (mini/micro) son muy eficaces para sensores láser, si bien tienen la desventaja de que estos reflejan un poco menos de luz y, por tanto, disponen de un margen de detección más reducido.

Los sensores láser no deben utilizarse en distancias muy pequeñas con reflectores con grandes estructuras ópticas (estándar). Para una información más detallada consulte las instrucciones de utilización del sensor en el portal de soporte técnico.

Sensores optoelectrónicos SOOD

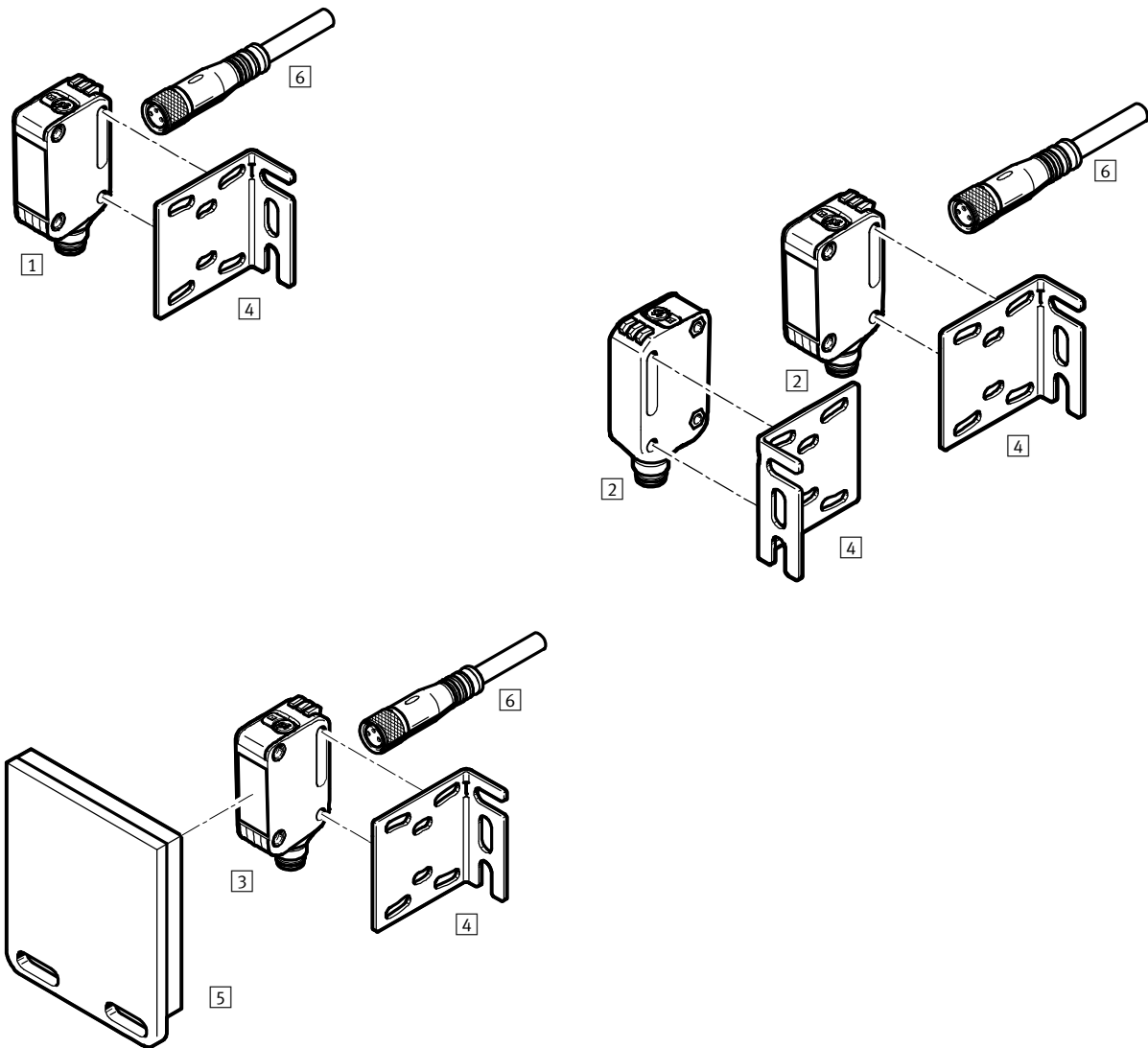
Cuadro general de periféricos



Accesorios	Descripción resumida	→ Página/Internet
1 SOOD-BS-...	Sensor de reflexión directa de rayos láser con supresión de luz de fondo	12
2 SOOD-TB-...	Sensor de barrera	18
3 SOOD-RS-...	Sensor de retroreflexión	21
4 SAMH-L2-...	Escuadra de fijación	50
5 SARA-R-...	Reflector, lámina reflectante	54
6 NEBU-M8G3-...	Cables de conexión M8x1	57

Sensores optoelectrónicos SOOE

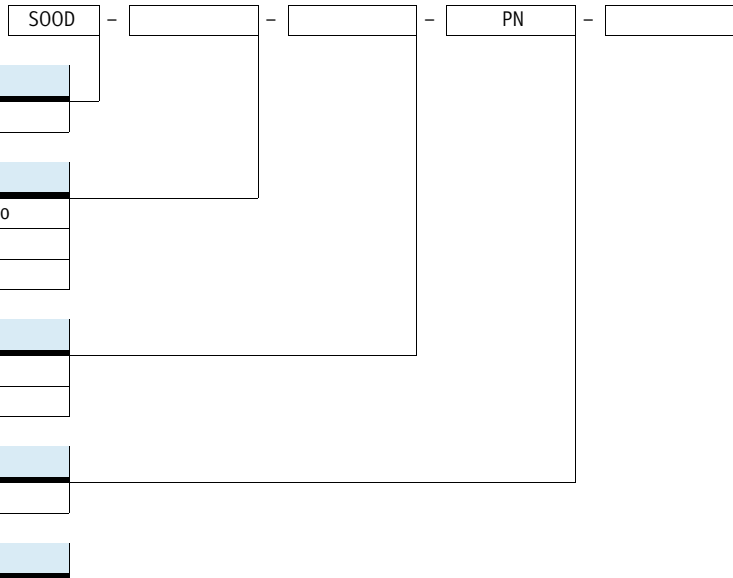
Cuadro general de periféricos



Accesorios	Descripción resumida	→ Página/Internet
1 SOOE-RS-...	Sensor de retroreflexión	32
2 SOOE-TB-...	Sensor de barrera	28
3 SOOE-BS-...	Sensor de retroreflexión con supresión de luz de fondo	24
4 SAMH-L3-...	Escuadra de fijación	52
5 SARA-R-...	Reflector, lámina reflectante	54
6 NEBU-M8G3-...	Cables de conexión M8x1	57

Sensores optoelectrónicos SOOD

Código del producto



Tipo	
SOOD	Sensores optoelectrónicos

Funcionamiento	
BS	Sensor de reflexión directa con supresión de luz de fondo
RS	Sensor de retroreflexión
TB	Sensor de barrera

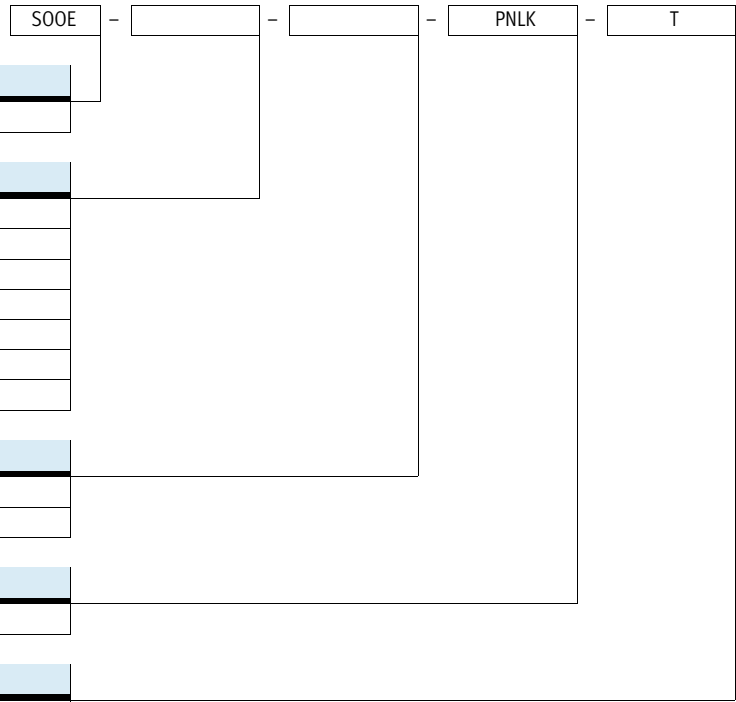
Tipo de luz	
L	Láser rojo
R	LED rojo

Salida eléctrica	
PN	PNP o NPN (ciclo invertido)

Alcance	
	Estándar
30	30 mm
50	50 mm
80	80 mm

Sensores optoelectrónicos SOOE

Código del producto



Tipo	
SOOE	Sensores optoelectrónicos

Funcionamiento	
BS	Sensor de retroreflexión con supresión de luz de fondo
DS	Sensor de reflexión directa
KS	Sensor de contraste
MS	Sensor de distancia
RG	Sensor de retroreflexión para objetos transparentes
RS	Sensor de retroreflexión
TB	Sensor de barrera

Tipo de luz	
L	Láser rojo
R	LED rojo

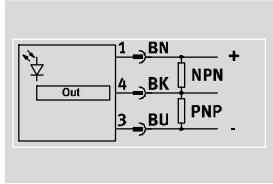
Salida eléctrica	
PNLK	PNP o NPN o IO-Link

Opciones de ajuste	
T	Programación tipo teach-in

Sensor de reflexión directa con supresión de luz de fondo SOOD

Hoja de datos

Función
SOOD-BS-R-...



Especificaciones técnicas generales	
Diseño	Forma rectangular
Conforme a la norma	EN 60947-5-2
Certificación	Marca registrada RCM c UL us - Recognized (OL)
Marcado CE (véase declaración de conformidad)	Según la Directiva CEM de la UE Según la Directiva RoHS de la UE
Organismo que extiende el certificado	UL E232949
Nota sobre los materiales	En conformidad con la Directiva 2002/95/CE (RoHS)

Señal de entrada / elemento de medición	SOOD-BS-R-PN-30	SOOD-BS-R-PN-50	SOOD-BS-R-PN-80
Principio de medición	Optoelectrónico		
Método de detección	Sensor de reflexión directa con supresión de luz de fondo		
Tipo de luz	LED rojo		
Mancha luminosa máxima	2 mm con alcance de detección de 30 mm	3,5 mm con alcance de detección de 50 mm	5 mm con alcance de detección de 80 mm
Diámetro mínimo del objeto [mm]	2	3,5	5
Alcance [mm]	1 ... 30	3 ... 50	15 ... 80
Temperatura ambiente [°C]	-25 ... 60		

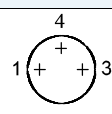
Procesamiento de señales	SOOD-BS-R-PN-30	SOOD-BS-R-PN-50	SOOD-BS-R-PN-80
Diferencia máx. negro/blanco [%]	7	15	20
Material de referencia	Blanco estándar 90 %, 100x100 mm		

Salida de conmutación	SOOD-BS-R-PN-30	SOOD-BS-R-PN-50	SOOD-BS-R-PN-80
Salida de conmutación	Ciclo invertido		
Función de conmutación	PNP, conmutación en fase con luz NPN, conmutación en fase oscura		
Histéresis [mm]	0,3	0,5	2,4
Frecuencia máx. de conmutación [Hz]	800		
Corriente de salida máx. [mA]	50		
Caída de tensión [V]	0 ... 1,5		

Electrónica	
Margen de tensión de funcionamiento [V]	10 ... 30
Rizado residual [%]	10
Corriente sin carga [mA]	10
Resistencia a cortocircuitos	Pulsante
Protección contra inversión de polaridad	En todas las conexiones eléctricas

Sensor de reflexión directa con supresión de luz de fondo S00D

Hoja de datos

Electromecánica	
Conexión eléctrica 1	
Esquema de conexiones	
Tipo de conexión	Cable con conector
Tecnología de conexión	M8x1, codificación A según EN 61076-2-104
Cantidad de contactos/hilos	3
Tipo de fijación	Fijación por tornillo
Material de los contactos crimp	Latón chapado en oro
Longitud del cable [mm]	150
Propiedades del cable	Estándar
Material de la cubierta aislante del cable	TPE-U(PUR)

Mecánica	
Tipo de fijación	Con taladro pasante
Par de apriete [Nm]	0,5
Posición de montaje	Indistinta
Peso del producto [g]	10
Material de la carcasa	ABS PC TPE-U (PU)

Indicación y manejo	
Indicación de dispuesto para el funcionamiento	LED verde
Indicación de estado de conmutación	LED amarillo

Inmisiones y emisiones	
Grado de protección	IP65, IP67
Clase de protección láser	–
Tensión de aislamiento [V]	500
Resistencia al impulso de tensión [kV]	1
Grado de ensuciamiento	3
Clase de resistencia a la corrosión CRC ¹⁾	1

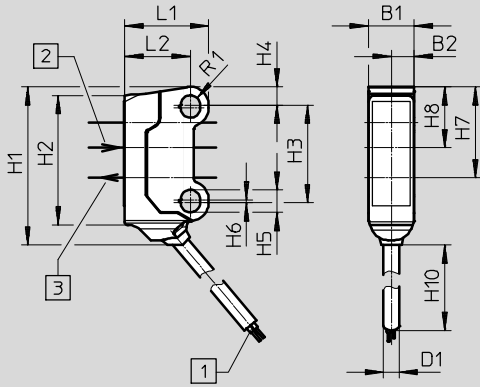
1) Clase de resistencia a la corrosión CRC 1 según norma de Festo FN 940070
Componentes con poco riesgo de corrosión. Aplicación en interiores secos, como la protección para el almacenamiento o el transporte. Relativo también a piezas cubiertas con una tapa en zonas interiores que no son visibles u otras piezas aisladas en la aplicación (p. ej., ejes de accionamiento).

Sensor de reflexión directa con supresión de luz de fondo SOOD

Hoja de datos

Dimensiones

Datos CAD disponibles en www.festo.com

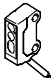


- 1 Conector M8x1, 3 pines
- 2 Receptor
- 3 Emisor

Código del producto	B1	B2	D1 Ø	H1	H2	H3	H4	H5
SOOD-BS-R-PN-30	7,5	3,8	2,6	26	21,2	16	3	3,7
SOOD-BS-R-PN-50								
SOOD-BS-R-PN-80								

Código del producto	H6	H7	H8	H10	L1	L2	R1
SOOD-BS-R-PN-30	0,5	14,9	10	150 (+20)	13,8	10,8	1,6
SOOD-BS-R-PN-50			10				
SOOD-BS-R-PN-80			5,9				

Referencias de pedido

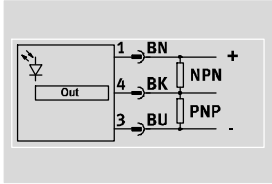
		Nº art.	Código del producto
	Sensor de reflexión directa con supresión de luz de fondo	8075653	SOOD-BS-R-PN-30
		8075654	SOOD-BS-R-PN-50
		8075655	SOOD-BS-R-PN-80

Sensor láser de reflexión directa con supresión de luz de fondo SOOD

FESTO

Hoja de datos

Función
SOOD-BS-L-...



Especificaciones técnicas generales	
Diseño	Forma rectangular
Conforme a la norma	EN 60947-5-2
Certificación	Marca registrada RCM c UL us - Recognized (OL)
Marcado CE (véase declaración de conformidad)	Según la Directiva CEM de la UE Según la Directiva RoHS de la UE
Organismo que extiende el certificado	UL E232949
Nota sobre los materiales	En conformidad con la Directiva 2002/95/CE (RoHS)

Señal de entrada / elemento de medición	SOOD-BS-L-PN-30	SOOD-BS-L-PN-50	SOOD-BS-L-PN-80
Principio de medición	Optoelectrónico		
Método de detección	Sensor de reflexión directa con supresión de luz de fondo		
Tipo de luz	Láser rojo		
Mancha luminosa máxima	1 mm con alcance de detección de 30 mm	1,5 mm con alcance de detección de 50 mm	2 mm con alcance de detección de 80 mm
Diámetro mínimo del objeto [mm]	1	1,5	2
Alcance [mm]	7 ... 30	7 ... 50	20 ... 80
Temperatura ambiente [°C]	-20 ... 60		

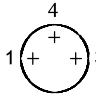
Procesamiento de señales	SOOD-BS-L-PN-30	SOOD-BS-L-PN-50	SOOD-BS-L-PN-80
Diferencia máx. negro/blanco [%]	8	13	15
Material de referencia	Blanco estándar 90 %, 100x100 mm		

Salida de conmutación	SOOD-BS-L-PN-30	SOOD-BS-L-PN-50	SOOD-BS-L-PN-80
Salida de conmutación	Ciclo invertido		
Función de conmutación	PNP, conmutación en fase con luz NPN, conmutación en fase oscura		
Histéresis [mm]	0,3	1	2,4
Frecuencia máx. de conmutación [Hz]	2000		
Corriente de salida máx. [mA]	50		
Caída de tensión [V]	0 ... 1,5		

Electrónica	
Margen de tensión de funcionamiento [V]	10 ... 30
Rizado residual [%]	10
Corriente sin carga [mA]	10
Resistencia a cortocircuitos	Pulsante
Protección contra inversión de polaridad	En todas las conexiones eléctricas

Sensor láser de reflexión directa con supresión de luz de fondo S00D

Hoja de datos

Electromecánica	
Conexión eléctrica 1	
Esquema de conexiones	
Tipo de conexión	Cable con conector
Tecnología de conexión	M8x1, codificación A según EN 61076-2-104
Cantidad de contactos/hilos	3
Tipo de fijación	Fijación por tornillo
Material de los contactos crimp	Latón chapado en oro
Longitud del cable [mm]	150
Propiedades del cable	Estándar
Material de la cubierta aislante del cable	TPE-U(PUR)

Mecánica	
Tipo de fijación	Con taladro pasante
Par de apriete [Nm]	0,5
Posición de montaje	Indistinta
Peso del producto [g]	10
Material de la carcasa	ABS PC TPE-U (PU)

Indicación y manejo	
Indicación de dispuesto para el funcionamiento	LED verde
Indicación de estado de conmutación	LED amarillo

Inmisiones y emisiones	
Grado de protección	IP65, IP67
Clase de protección láser	1
Tensión de aislamiento [V]	500
Resistencia al impulso de tensión [kV]	1
Grado de ensuciamiento	3
Clase de resistencia a la corrosión CRC ¹⁾	1

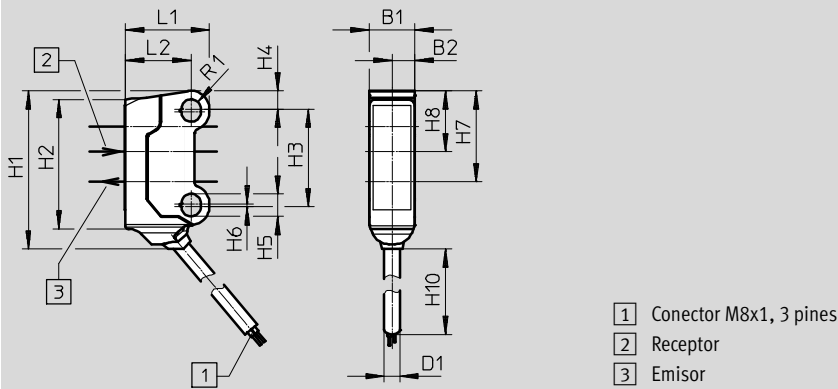
1) Clase de resistencia a la corrosión CRC 1 según norma de Festo FN 940070
Componentes con poco riesgo de corrosión. Aplicación en interiores secos, como la protección para el almacenamiento o el transporte. Relativo también a piezas cubiertas con una tapa en zonas interiores que no son visibles u otras piezas aisladas en la aplicación (p. ej., ejes de accionamiento).

Sensor láser de reflexión directa con supresión de luz de fondo SOOD

Hoja de datos

Dimensiones

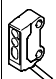
Datos CAD disponibles en www.festo.com



Código del producto	B1	B2	D1 Ø	H1	H2	H3	H4	H5
SOOD-BS-L-PN-30	7,5	3,8	2,6	26	21,2	16	3	3,7
SOOD-BS-L-PN-50								
SOOD-BS-L-PN-80								

Código del producto	H6	H7	H8	H10	L1	L2	R1
SOOD-BS-L-PN-30	0,5	14,9	10	150 (+20)	13,8	10,8	1,6
SOOD-BS-L-PN-50			10				
SOOD-BS-L-PN-80			5,9				

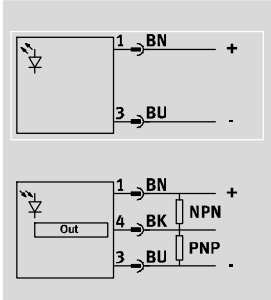
Referencias de pedido

		Nº art.	Código del producto
	Sensor láser de reflexión directa con supresión de luz de fondo	8075658	SOOD-BS-L-PN-30
		8075659	SOOD-BS-L-PN-50
		8075660	SOOD-BS-L-PN-80

Sensor de barrera S00D

Hoja de datos

Función
S00D-TB-...



Especificaciones técnicas generales	
Diseño	Forma rectangular
Conforme a la norma	EN 60947-5-2
Certificación	Marca registrada RCM c UL us - Recognized (OL)
Marcado CE (véase declaración de conformidad)	Según la Directiva CEM de la UE Según la Directiva RoHS de la UE
Organismo que extiende el certificado	UL E232949
Nota sobre los materiales	En conformidad con la Directiva 2002/95/CE (RoHS)

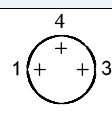
Señal de entrada / elemento de medición	S00D-TB-R-PN	S00D-TB-L-PN
Principio de medición	Optoelectrónico	
Método de detección	Sensor de barrera	
	Emisor	
	Receptor	
Tipo de luz	LED rojo	Láser rojo
Mancha luminosa máxima	150 mm a 2000 mm	20 mm a 10000 mm
Alcance [mm]	0 ... 2000	0 ... 10000
Temperatura ambiente [°C]	-25 ... 60	-20 ... 60

Salida de conmutación	S00D-TB-R-PN	S00D-TB-L-PN
Salida de conmutación	Ciclo invertido	
Función de conmutación	PNP, conmutación en fase oscura	
	NPN, conmutación en fase con luz	
Frecuencia máx. de conmutación [Hz]	800	2000
Corriente de salida máx. [mA]	50	
Caída de tensión [V]	0 ... 1,5	

Electrónica		
Margen de tensión de funcionamiento [V]	10 ... 30	
Rizado residual [%]	10	
Corriente sin carga [mA]	11	
Resistencia a cortocircuitos	Pulsante	
Protección contra inversión de polaridad	Para todas las conexiones eléctricas	

Sensor de barrera S00D

Hoja de datos

Electromecánica	
Conexión eléctrica 1	
Esquema de conexiones	
Tipo de conexión	Cable con conector
Tecnología de conexión	M8x1, codificación A según EN 61076-2-104
Cantidad de contactos/hilos	3
Tipo de fijación	Fijación por tornillo
Material de los contactos crimp	Latón chapado en oro
Longitud del cable [mm]	150
Propiedades del cable	Estándar
Material de la cubierta aislante del cable	TPE-U(PUR)

Mecánica	
Tipo de fijación	Con taladro pasante
Par de apriete [Nm]	0,5
Posición de montaje	Indistinta
Peso del producto [g]	20
Material de la carcasa	ABS
	PC
	TPE-U (PU)

Indicación y manejo	
Indicación de dispuesto para el funcionamiento	LED verde
Indicación de estado de conmutación	LED amarillo
Indicación de reserva de funcionamiento	LED intermitente amarillo

Inmisiones y emisiones	S00D-TB-R-PN	S00D-TB-L-PN
Grado de protección	IP65, IP67	
Clase de protección láser	-	1
Tensión de aislamiento [V]	500	
Resistencia al impulso de tensión [kV]	1	
Grado de ensuciamiento	3	
Clase de resistencia a la corrosión CRC ¹⁾	1	

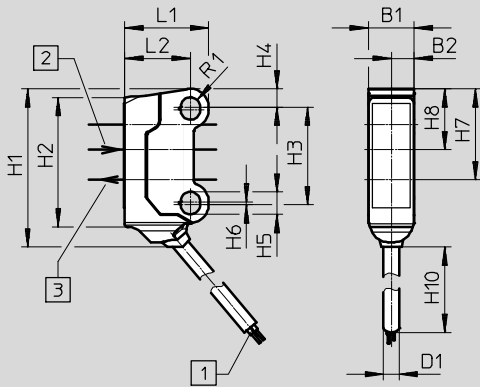
1) Clase de resistencia a la corrosión CRC 1 según norma de Festo FN 940070
Componentes con poco riesgo de corrosión. Aplicación en interiores secos, como la protección para el almacenamiento o el transporte. Relativo también a piezas cubiertas con una tapa en zonas interiores que no son visibles u otras piezas aisladas en la aplicación (p. ej., ejes de accionamiento).

Sensor de barrera S00D

Hoja de datos

Dimensiones

Datos CAD disponibles en www.festo.com

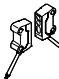


- 1 Conector M8x1, 3 pines
- 2 Receptor
- 3 Emisor

Código del producto	B1	B2	D1 Ø	H1	H2	H3	H4	H5
S00D-TB-R-PN	7,5	3,8	2,6	26	21,2	16	3	3,7
S00D-TB-L-PN								

Código del producto	H6	H7	H8	H10	L1	L2	R1
S00D-TB-R-PN	0,5	14,9	10	150 (+20)	13,8	10,8	1,6
S00D-TB-L-PN		10					

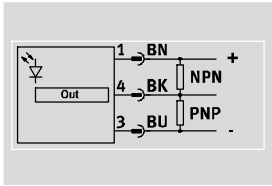
Referencias de pedido

		Nº art.	Código del producto
	Sensor de barrera (receptor y emisor incluidos en el suministro)	8075656	S00D-TB-R-PN
	Sensor de barrera láser (receptor y emisor incluidos en el suministro)	8075661	S00D-TB-L-PN

Sensor de retroreflexión SOOD

Hoja de datos

Función
SOOD-RS-...



Especificaciones técnicas generales	
Diseño	Forma rectangular
Conforme a la norma	EN 60947-5-2
Certificación	Marca registrada RCM c UL us - Recognized (OL)
Marcado CE (véase declaración de conformidad)	Según la Directiva CEM de la UE Según la Directiva RoHS de la UE
Organismo que extiende el certificado	UL E232949
Nota sobre los materiales	En conformidad con la Directiva 2002/95/CE (RoHS)

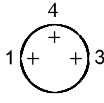
Señal de entrada / elemento de medición	SOOD-RS-R-PN	SOOD-RS-L-PN
Principio de medición	Optoelectrónico	
Método de detección	Sensor de retroreflexión	
Tipo de luz	LED rojo	Láser rojo
Mancha luminosa máxima	60 mm a 800 mm	35 mm a 2000 mm
Alcance [mm]	0 ... 1000	0 ... 2000
Material de referencia	Reflector de referencia (SARA-R-Q50-S)	
Temperatura ambiente [°C]	-25 ... 60	-20 ... 60

Salida de conmutación	SOOD-RS-R-PN	SOOD-RS-L-PN
Salida de conmutación	Ciclo invertido	
Función de conmutación	PNP, conmutación en fase oscura NPN, conmutación en fase con luz	
Frecuencia máx. de conmutación [Hz]	800	2000
Corriente de salida máx. [mA]	50	
Caída de tensión [V]	0 ... 1,5	

Electrónica	
Margen de tensión de funcionamiento [V]	10 ... 30
Rizado residual [%]	10
Corriente sin carga [mA]	10
Resistencia a cortocircuitos	Pulsante
Protección contra inversión de polaridad	Para todas las conexiones eléctricas

Sensor de retroreflexión S00D

Hoja de datos

Electromecánica	
Conexión eléctrica 1	
Esquema de conexiones	
Tipo de conexión	Cable con conector
Tecnología de conexión	M8x1, codificación A según EN 61076-2-104
Cantidad de contactos/hilos	3
Tipo de fijación	Fijación por tornillo
Material de los contactos crimp	Latón chapado en oro
Longitud del cable [mm]	150
Propiedades del cable	Estándar
Material de la cubierta aislante del cable	TPE-U(PUR)

Mecánica	
Tipo de fijación	Con taladro pasante
Par de apriete [Nm]	0,5
Posición de montaje	Indistinta
Peso del producto [g]	10
Material de la carcasa	ABS PC TPE-U (PU)

Indicación y manejo	
Indicación de dispuesto para el funcionamiento	LED verde
Indicación de estado de conmutación	LED amarillo
Indicación de reserva de funcionamiento	LED intermitente amarillo

Inmisiones y emisiones	S00D-RS-R-PN	S00D-RS-L-PN
Grado de protección	IP65, IP67	
Clase de protección láser	–	1
Tensión de aislamiento [V]	500	
Resistencia al impulso de tensión [kV]	1	
Grado de ensuciamiento	3	
Clase de resistencia a la corrosión CRC ¹⁾	1	

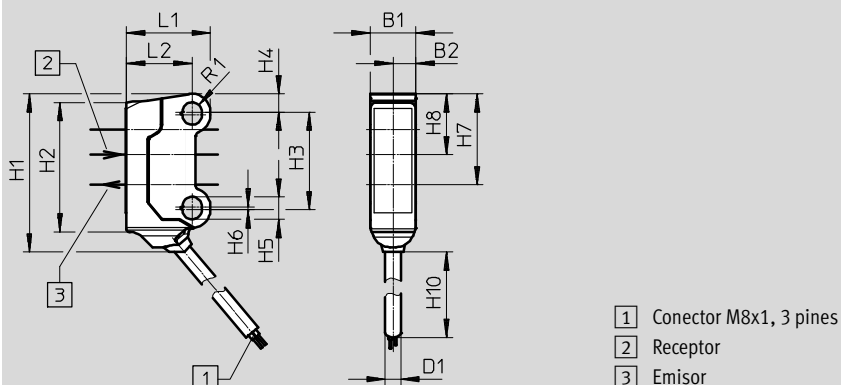
1) Clase de resistencia a la corrosión CRC 1 según norma de Festo FN 940070
Componentes con poco riesgo de corrosión. Aplicación en interiores secos, como la protección para el almacenamiento o el transporte. Relativo también a piezas cubiertas con una tapa en zonas interiores que no son visibles u otras piezas aisladas en la aplicación (p. ej., ejes de accionamiento).

Sensor de retroreflexión SOOD

Hoja de datos

Dimensiones

Datos CAD disponibles en www.festo.com



Código del producto	B1	B2	D1 Ø	H1	H2	H3	H4	H5
SOOD-RS-R-PN	7,5	3,8	2,6	26	21,2	16	3	3,7
SOOD-RS-L-PN								

Código del producto	H6	H7	H8	H10	L1	L2	R1
SOOD-RS-R-PN	0,5	14,9	10	150 (+20)	13,8	10,8	1,6
SOOD-RS-L-PN							

Referencias de pedido

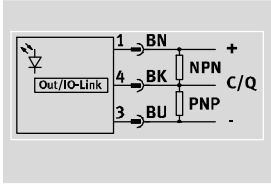
		Nº art.	Código del producto
	Sensor de retroreflexión	8075657	SOOD-RS-R-PN
	Sensor de retroreflexión láser	8075662	SOOD-RS-L-PN

Accesorios	Alcance [mm]		Nº art.	Código del producto
	SOOD-RS-R-PN	SOOD-RS-L-PN		
Reflector	40 ... 1000	100 ... 2000	8084159	SARA-R-Q50-S
Reflector	100 ... 1200	150 ... 1800	8084160	SARA-R-Q50-MC
Lámina reflectante	100 ... 800	250 ... 600	8084162	SARA-RF-Q100-S
Lámina reflectante	100 ... 2000	150 ... 2000	8084163	SARA-RF-Q100-MC
Reflector	40 ... 1000	200 ... 1500	8084164	SARA-R-Q20-S
Reflector	100 ... 800	150 ... 1500	8084165	SARA-R-Q20-MC
Reflector	100 ... 500	150 ... 1000	8084167	SARA-R-Q14-M
Reflector	100 ... 800	250 ... 1200	8084168	SARA-R-D20-M

Sensor de reflexión directa con supresión de luz de fondo SOOE

Hoja de datos

Función
SOOE-BS...



Especificaciones técnicas generales	
Diseño	Forma rectangular
Conforme a la norma	EN 60947-5-2
Certificación	Marca registrada RCM c UL us - Listed (OL)
Marcado CE (véase declaración de conformidad)	Según la Directiva CEM de la UE Según la Directiva RoHS de la UE
Organismo que extiende el certificado	UL E232949
Nota sobre los materiales	En conformidad con la Directiva 2002/95/CE (RoHS)

Señal de entrada / elemento de medición	SOOE-BS-R-PNLK-T	SOOE-BS-L-PNLK-T
Principio de medición	Optoelectrónico	
Método de detección	Sensor de reflexión directa con supresión de luz de fondo	
Tipo de luz	LED rojo	Láser rojo
Mancha luminosa máxima	20 mm con alcance de detección de 350 mm	1 mm con alcance de detección de 200 mm
Diámetro mínimo del objeto [mm]	10	2
Alcance [mm]	5 ... 350	7 ... 300
Temperatura ambiente [°C]	-40 ... 60	

Procesamiento de señales	SOOE-BS-R-PNLK-T	SOOE-BS-L-PNLK-T
Diferencia máx. negro/blanco [%]	15	45
Material de referencia	Blanco estándar 90 %, 100x100 mm	

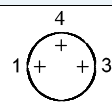
Salida de conmutación	SOOE-BS-R-PNLK-T	SOOE-BS-L-PNLK-T
Salida de conmutación	Ciclo invertido	
Función de conmutación	PNP, conmutación en fase con luz NPN, conmutación en fase oscura	
Histéresis [mm]	21	18
Frecuencia máx. de conmutación [Hz]	500	1650
Corriente de salida máx. [mA]	100	
Caída de tensión [V]	0 ... 1,5	

Sensor de reflexión directa con supresión de luz de fondo SOOE

Hoja de datos

Interfaz de comunicación	
Protocolo	IO-Link
IO-Link, perfil	Perfil Smart Sensor
IO-Link, clases de función	Variable datos de proceso (PDV)
	Identificación
	Diagnosís
	Teach channel
	Canal de señal de conmutación (SSC)
IO-Link, versión de protocolo	Dispositivo V 1.1
IO-Link, Communication mode	COM2 (38,4 kilobaudios)
IO-Link, compatibilidad con SIO-Mode	Sí
IO-Link, Port class	A
IO-Link, ancho de datos de proceso OUT	2 bits
IO-Link, contenido de datos de proceso OUT	1 bit (Emitter disable)
	1 bit (Hold)
IO-Link, ancho de datos de proceso IN	1 bit
IO-Link, contenido datos de proceso IN	1 bit SSC (Switching Signal)
IO-Link, duración mínima de los ciclos [ms]	2,3
IO-Link, memoria de datos necesaria	2 kB

Electrónica		
Margen de tensión de funcionamiento [V]		10 ... 30
Rizado residual [%]		10
Corriente sin carga [mA]		25
Función de temporizador		A través de IO-Link
Resistencia a cortocircuitos		Pulsante
Protección contra inversión de polaridad		Para todas las conexiones eléctricas

Electromecánica	
Conexión eléctrica 1	
Esquema de conexiones	
Tipo de conexión	Conector
Tecnología de conexión	M8x1, codificación A según EN 61076-2-104
Número de contactos/hilos	3
Material de los contactos crimp	Latón chapado en oro

Sensor de reflexión directa con supresión de luz de fondo SOOE

Hoja de datos

Mecánica	
Tipo de fijación	Roscada con taladro pasante para tornillo M3
Par de apriete [Nm]	0,8
Posición de montaje	Indistinta
Peso del producto [g]	10
Material de la carcasa	PMMA PC

Indicación y manejo	SOOE-BS-R-PNLK-T	SOOE-BS-L-PNLK-T
Opciones de ajuste	Teach-in Potenciómetro IO-Link	
Límite inferior del margen de ajuste [mm]	25	25
Límite superior del margen de ajuste [mm]	350	300
Indicación de dispuesto para el funcionamiento	LED verde	
Indicación de estado de conmutación	LED amarillo	

Inmisiones y emisiones	
Grado de protección	IP65, IP67, IP69K
Clase de protección láser	–
Tensión de aislamiento [V]	500
Resistencia al impulso de tensión [kV]	1
Grado de ensuciamiento	3
Clase de resistencia a la corrosión CRC ¹⁾	1

1) Clase de resistencia a la corrosión CRC 1 según norma de Festo FN 940070

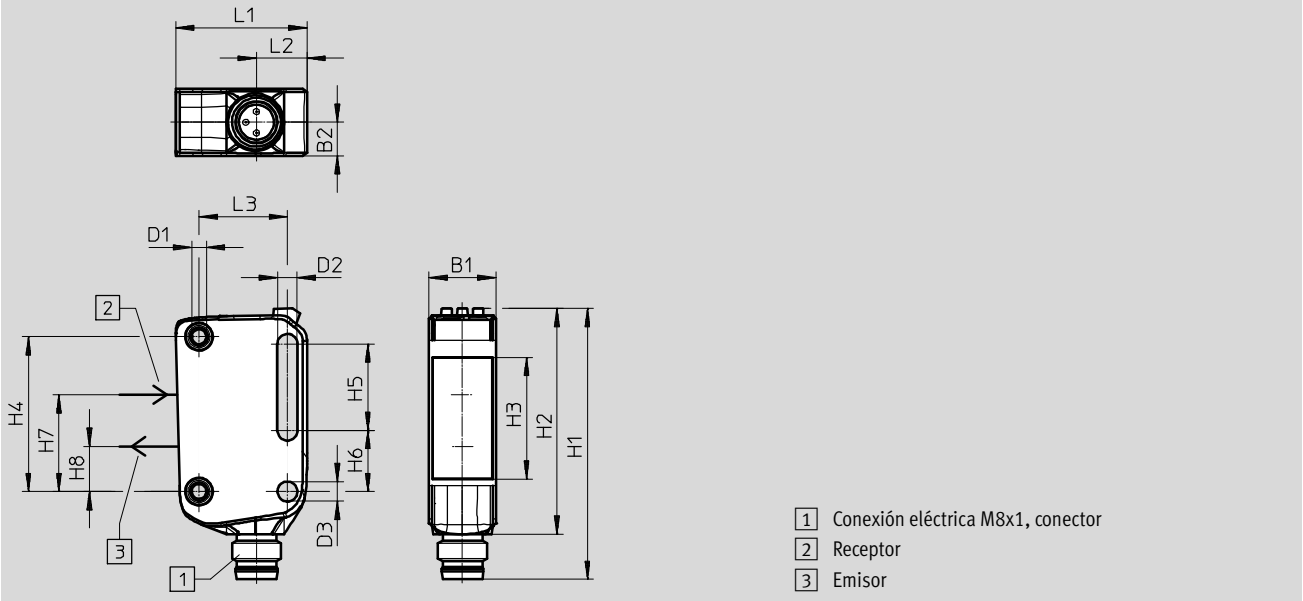
Componentes con poco riesgo de corrosión. Aplicación en interiores secos, como la protección para el almacenamiento o el transporte. Relativo también a piezas cubiertas con una tapa en zonas interiores que no son visibles u otras piezas aisladas en la aplicación (p. ej., ejes de accionamiento).

Sensor de reflexión directa con supresión de luz de fondo SOOE

Hoja de datos

Dimensiones

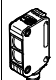
Datos CAD disponibles en www.festo.com



Código del producto	B1	B2	D1	D2	D3 ∅	H1	H2	H3
SOOE-BS-R-PNLK-T	11	5,5	M3	3,2	3,2	44,5	37,1	20
SOOE-BS-L-PNLK-T								

Código del producto	H4	H5	H6	H7	H8	L1	L2	L3
SOOE-BS-R-PNLK-T	25,4	14,2	10	15,9	7,4	21,5	8,3	14,5
SOOE-BS-L-PNLK-T								

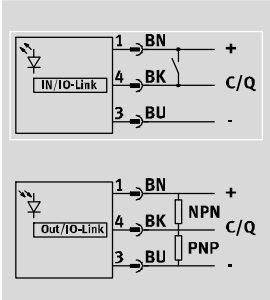
Referencias de pedido

		Nº art.	Código del producto
	Sensor de reflexión directa con supresión de luz de fondo	8075664	SOOE-BS-R-PNLK-T
	Sensor de reflexión directa, láser con supresión de luz de fondo	8075670	SOOE-BS-L-PNLK-T

Sensor de barrera SOOE

Hoja de datos

Función
SOOE-TB-...



Especificaciones técnicas generales	
Diseño	Forma rectangular
Conforme a la norma	EN 60947-5-2
Certificación	Marca registrada RCM c UL us - Listed (OL)
Marcado CE (véase declaración de conformidad)	Según la Directiva CEM de la UE Según la Directiva RoHS de la UE
Organismo que extiende el certificado	UL E232949
Nota sobre los materiales	En conformidad con la Directiva 2002/95/CE (RoHS)

Señal de entrada / elemento de medición	SOOE-TB-R-PNLK-T	SOOE-TB-L-PNLK-T
Principio de medición	Optoelectrónico	
Método de detección	Sensor de barrera	
	Emisor	
	Receptor	
Tipo de luz	LED rojo	Láser rojo
Mancha luminosa máxima	65 mm a 1000 mm	50 mm a 20000 mm
Alcance [mm]	0 ... 12000	0 ... 20000
Temperatura ambiente [°C]	-40 ... 60	

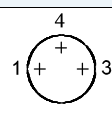
Salida de conmutación	SOOE-TB-R-PNLK-T	SOOE-TB-L-PNLK-T
Salida de conmutación	Ciclo invertido	
Función de conmutación	PNP, conmutación en fase oscura	
	NPN, conmutación en fase con luz	
Frecuencia máx. de conmutación [Hz]	1000	1250
Corriente de salida máx. [mA]	100	
Caída de tensión [V]	0 ... 1,5	

Sensor de barrera SOOE

Hoja de datos

Interfaz de comunicación	
Protocolo	IO-Link
IO-Link, versión de protocolo	Dispositivo V 1.1
IO-Link, Communication mode	COM2 (38,4 kilobaudios)
IO-Link, compatibilidad con SIO-Mode	Sí
IO-Link, Port class	A
IO-Link, ancho de datos de proceso OUT	2 bit (Receiver) 1 bit (Emitter)
IO-Link, contenido de datos de proceso OUT	1 bit (Emitter disable) 1 bit (Hold)
IO-Link, ancho de datos de proceso IN	2 bit (Receiver)
IO-Link, contenido de datos de proceso IN	1 bit (Stability Alarm) 1 bit SSC (Switching Signal)
IO-Link, duración mínima de los ciclos [ms]	2,3
IO-Link, memoria de datos necesaria	2 kB

Electrónica	
Margen de tensión de funcionamiento [V]	10 ... 30
Rizado residual [%]	10
Corriente sin carga [mA]	14
Función de temporizador	A través de IO-Link
Resistencia a cortocircuitos	Pulsante
Protección contra inversión de polaridad	Para todas las conexiones eléctricas

Electromecánica	
Conexión eléctrica 1	
Esquema de conexiones	
Tipo de conexión	Conector
Tecnología de conexión	M8x1, codificación A según EN 61076-2-104
Número de contactos/hilos	3
Material de los contactos crimp	Latón chapado en oro

Sensor de barrera SOOE

Hoja de datos

Mecánica	
Tipo de fijación	Roscada con taladro pasante para tornillo M3
Par de apriete [Nm]	0,8
Posición de montaje	Indistinta
Peso del producto [g]	20
Material de la carcasa	PMMA
	PC

Indicación y manejo	
Indicación de dispuesto para el funcionamiento	LED verde
Indicación de estado de conmutación	LED amarillo
Indicación de reserva de funcionamiento	LED intermitente amarillo
Opciones de ajuste	Teach-in
	Potenciómetro
	IO-Link

Inmisiones y emisiones	SOOE-TB-R-PNLK-T	SOOE-TB-L-PNLK-T
Grado de protección	IP65, IP67, IP69K	
Clase de protección láser	–	1
Tensión de aislamiento [V]	500	
Resistencia al impulso de tensión [kV]	1	
Grado de ensuciamiento	3	
Clase de resistencia a la corrosión CRC ¹⁾	1	

1) Clase de resistencia a la corrosión CRC 1 según norma de Festo FN 940070

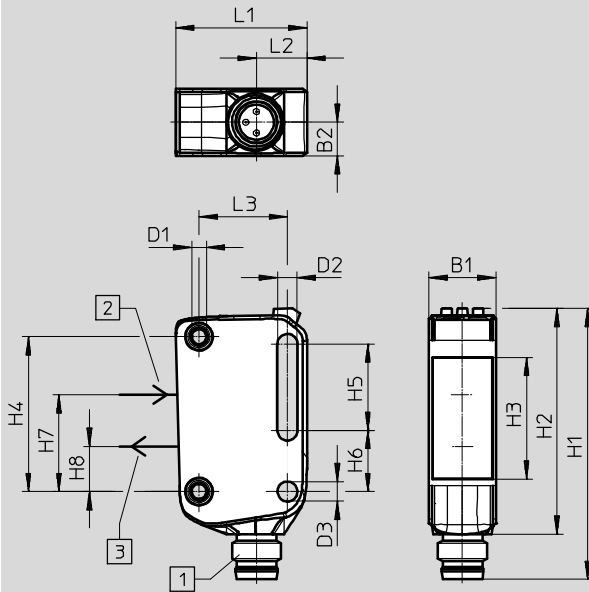
Componentes con poco riesgo de corrosión. Aplicación en interiores secos, como la protección para el almacenamiento o el transporte. Relativo también a piezas cubiertas con una tapa en zonas interiores que no son visibles u otras piezas aisladas en la aplicación (p. ej., ejes de accionamiento).

Sensor de barrera SOOE

Hoja de datos

Dimensiones

Datos CAD disponibles en www.festo.com




- 1 Conexión eléctrica M8x1, conector
- 2 Receptor
- 3 Emisor

Código del producto	B1	B2	D1	D2	D3 ∅	H1	H2	H3
SOOE-TB-R-PNLK-T	11	5,5	M3	3,2	3,2	44,5	37,1	20
SOOE-TB-L-PNLK-T								

Código del producto	H4	H5	H6	H7	H8	L1	L2	L3
SOOE-TB-R-PNLK-T	25,4	14,2	10	7,4	7,4	21,5	8,3	14,5
SOOE-TB-L-PNLK-T								

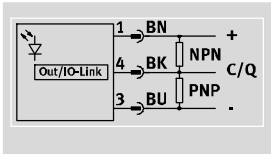
Referencias de pedido

		Nº art.	Código del producto
	Sensor de barrera (receptor y emisor incluidos en el suministro)	8075665	SOOE-TB-R-PNLK-T
	Sensor de barrera láser (receptor y emisor incluidos en el suministro)	8075671	SOOE-TB-L-PNLK-T

Sensor de retroreflexión SOOE

Hoja de datos

Función
SOOE-RS-...



Especificaciones técnicas generales	
Diseño	Forma rectangular
Conforme a la norma	EN 60947-5-2
Certificación	Marca registrada RCM c UL us - Recognized (OL)
Marcado CE (véase declaración de conformidad)	Según la Directiva CEM de la UE Según la Directiva RoHS de la UE
Organismo que extiende el certificado	UL E232949
Nota sobre los materiales	En conformidad con la Directiva 2002/95/CE (RoHS)

Señal de entrada / elemento de medición	SOOE-RS-R-PNLK-T	SOOE-RS-L-PNLK-T
Principio de medición	Optoelectrónico	
Método de detección	Sensor de retroreflexión	
Tipo de luz	LED rojo	Láser rojo
Mancha luminosa máxima	60 mm a 1000 mm	30 mm a 12000 mm
Alcance [mm]	0 ... 6500	0 ... 12000
Material de referencia	Reflector de referencia SARA-R-Q50-S	
Temperatura ambiente [°C]	-40 ... 60	

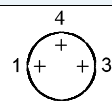
Salida de conmutación	SOOE-RS-R-PNLK-T	SOOE-RS-L-PNLK-T
Salida de conmutación	Ciclo invertido	
Función de conmutación	PNP, conmutación en fase oscura NPN, conmutación en fase con luz	
Frecuencia máx. de conmutación [Hz]	1000	2000
Corriente de salida máx. [mA]	100	
Caída de tensión [V]	0 ... 1,5	0 ... 1,5

Interfaz de comunicación	
Protocolo	IO-Link
IO-Link, versión de protocolo	Dispositivo V 1.1
IO-Link, Communication mode	COM2 (38,4 kilobaudios)
IO-Link, compatibilidad con SIO-Mode	Sí
IO-Link, Port class	A
IO-Link, ancho de datos de proceso OUT	2 bits
IO-Link, contenido de datos de proceso OUT	1 bit (Emitter disable) 1 bit (Hold)
IO-Link, ancho de datos de proceso IN	2 bits
IO-Link, contenido de datos de proceso IN	1 bit (Stability Alarm) 1 bit SSC (Switching Signal)
IO-Link, duración mínima de los ciclos [ms]	2,3
IO-Link, memoria de datos necesaria	2 kB

Sensor de retroreflexión SOOE

Hoja de datos

Electrónica		
Margen de tensión de funcionamiento [V]		10 ... 30
Rizado residual [%]		10
Corriente sin carga [mA]		25
Función de temporizador		A través de IO-Link
Resistencia a cortocircuitos		Pulsante
Protección contra inversión de polaridad		Para todas las conexiones eléctricas

Electromecánica	
Conexión eléctrica 1	
Esquema de conexiones	
Tipo de conexión	Conector
Tecnología de conexión	M8x1, codificación A según EN 61076-2-104
Número de contactos/hilos	3
Material de los contactos crimp	Latón chapado en oro

Mecánica	
Tipo de fijación	Roscada con taladro pasante para tornillo M3
Par de apriete [Nm]	0,8
Posición de montaje	Indistinta
Peso del producto [g]	10
Material de la carcasa	PMMA PC

Indicación y manejo	
Opciones de ajuste	Teach-in
	Potenciómetro
	IO-Link
Indicación de dispuesto para el funcionamiento	LED verde
Indicación de estado de conmutación	LED amarillo
Indicación de reserva de funcionamiento	LED intermitente amarillo

Inmisiones y emisiones	SOOE-RS-R-PNLK-T	SOOE-RS-L-PNLK-T
Grado de protección	IP65, IP67, IP69K	
Clase de protección láser	–	1
Tensión de aislamiento [V]	500	
Resistencia al impulso de tensión [kV]	1	
Grado de ensuciamiento	3	
Clase de resistencia a la corrosión CRC ¹⁾	1	

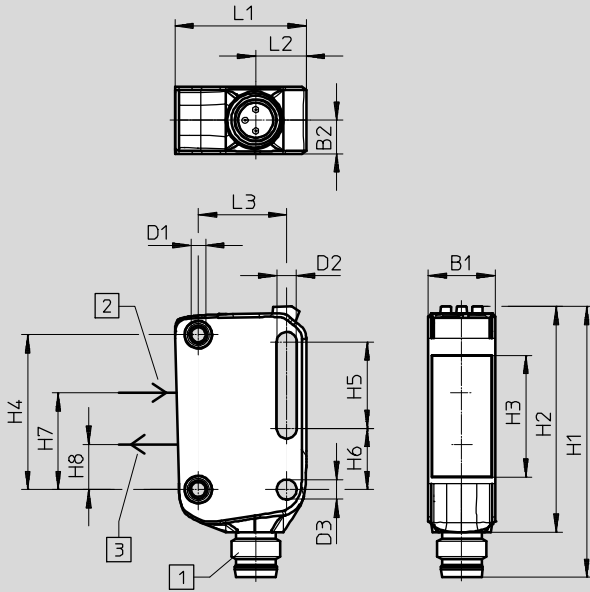
1) Clase de resistencia a la corrosión CRC 1 según norma de Festo FN 940070
Componentes con poco riesgo de corrosión. Aplicación en interiores secos, como la protección para el almacenamiento o el transporte. Relativo también a piezas cubiertas con una tapa en zonas interiores que no son visibles u otras piezas aisladas en la aplicación (p. ej., ejes de accionamiento).

Sensor de retroreflexión SOOE

Hoja de datos

Dimensiones

Datos CAD disponibles en www.festo.com




- 1 Conexión eléctrica M8x1, conector
- 2 Receptor
- 3 Emisor

Código del producto	B1	B2	D1	D2	D3 Ø	H1	H2	H3
SOOE-RS-R-PNLK-T	11	5,5	M3	3,2	3,2	44,5	37,1	20
SOOE-RS-L-PNLK-T								

Código del producto	H4	H5	H6	H7	H8	L1	L2	L3
SOOE-RS-R-PNLK-T	25,4	14,2	10	15,9	7,4	21,5	8,3	14,5
SOOE-RS-L-PNLK-T								

Referencias de pedido

		Nº art.	Tipo
	Sensor de retroreflexión	8075666	SOOE-RS-R-PNLK-T
	Sensor de retroreflexión láser	8075672	SOOE-RS-L-PNLK-T

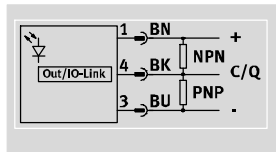
Accesorios	Alcance [mm]		Nº art.	Código del producto
	SOOE-RS-R-PNLK-T	SOOE-RS-L-PNLK-T		
Reflector	40 ... 6500	300 ... 12000	8084159	SARA-R-Q50-S
Reflector	100 ... 4000	250 ... 10000	8084160	SARA-R-Q50-MC
Lámina reflectante	100 ... 2700	300 ... 2000	8084162	SARA-RF-Q100-S
Lámina reflectante	100 ... 6000	250 ... 10000	8084163	SARA-RF-Q100-MC
Reflector	40 ... 2500	300 ... 10000	8084164	SARA-R-Q20-S
Reflector	100 ... 2500	250 ... 10000	8084165	SARA-R-Q20-MC
Reflector	100 ... 1200	250 ... 8000	8084167	SARA-R-Q14-M
Reflector	100 ... 1600	300 ... 7500	8084168	SARA-R-D20-M

Sensor de retroreflexión para objetos transparentes SOOE

Hoja de datos

Función

SOOE-RG-R-PNLK-T



Especificaciones técnicas generales

Diseño	Forma rectangular
Conforme a la norma	EN 60947-5-2
Certificación	Marca registrada RCM c UL us - Listed (OL)
Marcado CE (véase declaración de conformidad)	Según la Directiva CEM de la UE Según la Directiva RoHS de la UE
Organismo que extiende el certificado	UL E232949
Nota sobre los materiales	En conformidad con la Directiva 2002/95/CE (RoHS)

Señal de entrada / elemento de medición

Principio de medición	Optoelectrónico
Método de detección	Barrera de luz de reflexión directa para objetos transparentes
Tipo de luz	LED rojo
Mancha luminosa máxima	300 mm a 3500 mm
Alcance [mm]	0 ... 3500
Material de referencia	Reflector de referencia SARA-R-Q50-S
Temperatura ambiente [°C]	-20 ... 60

Salida de conmutación

Salida de conmutación	Ciclo invertido
Función de conmutación	PNP, conmutación en fase oscura NPN, conmutación en fase con luz
Frecuencia máx. de conmutación [Hz]	500
Corriente de salida máx. [mA]	100
Caída de tensión [V]	0 ... 1,5

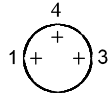
Interfaz de comunicación

Protocolo	IO-Link
IO-Link, versión de protocolo	Dispositivo V 1.1
IO-Link, Communication mode	COM2 (38,4 kilobaudios)
IO-Link, compatibilidad con SIO-Mode	Sí
IO-Link, Port class	A
IO-Link, ancho de datos de proceso OUT	2 bits
IO-Link, contenido de datos de proceso OUT	1 bit (Emitter disable) 1 bit (Hold)
IO-Link, ancho de datos de proceso IN	2 bits
IO-Link, contenido de datos de proceso IN	1 bit (Stability Alarm) 1 bit SSC (Switching Signal)
IO-Link, duración mínima de los ciclos [ms]	2,3
IO-Link, memoria de datos necesaria	2 kB

Sensor de retroreflexión para objetos transparentes S00E

Hoja de datos

Electrónica		
Margen de tensión de funcionamiento	[V]	10 ... 30
Rizado residual	[%]	10
Corriente sin carga	[mA]	25
Función de temporizador		A través de IO-Link
Resistencia a cortocircuitos		Pulsante
Protección contra inversión de polaridad		Para todas las conexiones eléctricas

Electromecánica	
Conexión eléctrica 1	
Esquema de conexiones	
Tipo de conexión	Conector
Tecnología de conexión	M8x1, codificación A según EN 61076-2-104
Número de contactos/hilos	3
Material de los contactos crimp	Latón chapado en oro

Mecánica	
Tipo de fijación	Roscada con taladro pasante para tornillo M3
Par de apriete	[Nm] 0,8
Posición de montaje	Indistinta
Peso del producto	[g] 10
Material de la carcasa	PMMA PC

Indicación y manejo	
Opciones de ajuste	Teach-in
	Potenciómetro
	IO-Link
Indicación de dispuesto para el funcionamiento	LED verde
Indicación de estado de conmutación	LED amarillo
Indicación de reserva de funcionamiento	LED intermitente amarillo

Inmisiones y emisiones	
Grado de protección	IP65, IP67, IP69K
Clase de protección láser	–
Tensión de aislamiento	[V] 500
Resistencia al impulso de tensión	[kV] 1
Grado de ensuciamiento	3
Clase de resistencia a la corrosión CRC ¹⁾	1

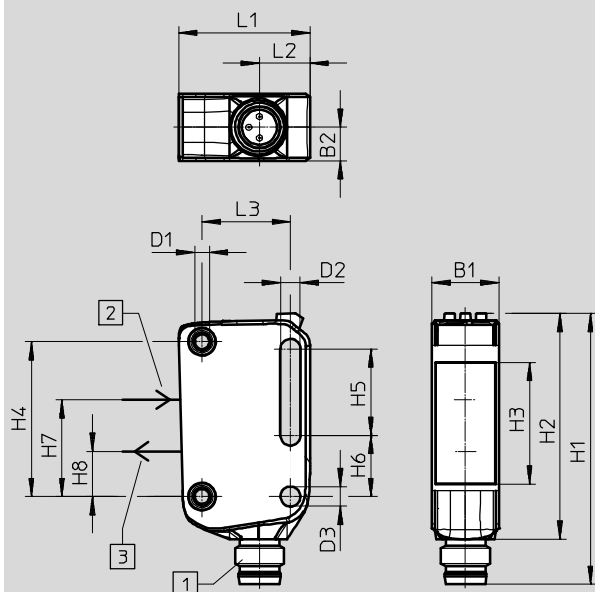
1) Clase de resistencia a la corrosión CRC 1 según norma de Festo FN 940070
Componentes con poco riesgo de corrosión. Aplicación en interiores secos, como la protección para el almacenamiento o el transporte. Relativo también a piezas cubiertas con una tapa en zonas interiores que no son visibles u otras piezas aisladas en la aplicación (p. ej., ejes de accionamiento).

Sensor de retroreflexión para objetos transparentes SOOE

Hoja de datos

Dimensiones

Datos CAD disponibles en www.festo.com




- 1 Conexión eléctrica M8x1, conector
- 2 Receptor
- 3 Emisor

Código del producto	B1	B2	D1	D2	D3 ∅	H1	H2	H3
SOOE-RG-R-PNLK-T	11	5,5	M3	3,2	3,2	44,5	37,1	20

Código del producto	H4	H5	H6	H7	H8	L1	L2	L3
SOOE-RG-R-PNLK-T	25,4	14,2	10	7,4	7,4	21,5	8,3	14,5

Referencias de pedido

		Nº art.	Código del producto
	Sensor de retroreflexión para objetos transparentes	8075667	SOOE-RG-R-PNLK-T

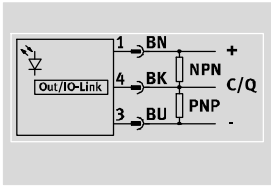
Accesorios	Alcance [mm]	Nº art.	Código del producto
Reflector	1 ... 5000	8084159	SARA-R-Q50-S
Reflector	1 ... 2000	8084160	SARA-R-Q50-MC
Lámina reflectante	1 ... 1800	8084162	SARA-RF-Q100-S
Lámina reflectante	1 ... 3300	8084163	SARA-RF-Q100-MC
Reflector	1 ... 2000	8084164	SARA-R-Q20-S
Reflector	1 ... 1800	8084165	SARA-R-Q20-MC
Reflector	1 ... 1100	8084167	SARA-R-Q14-M
Reflector	1 ... 1400	8084168	SARA-R-D20-M

Sensor de reflexión directa SOOE

Hoja de datos

Función

SOOE-DS-R-PNLK-T



Especificaciones técnicas generales	
Diseño	Forma rectangular
Conforme a la norma	EN 60947-5-2
Certificación	Marca registrada RCM c UL us - Listed (OL)
Marcado CE (véase declaración de conformidad)	Según la Directiva CEM de la UE Según la Directiva RoHS de la UE
Organismo que extiende el certificado	UL E232949
Nota sobre los materiales	En conformidad con la Directiva 2002/95/CE (RoHS)

Señal de entrada / elemento de medición	
Principio de medición	Optoelectrónico
Método de detección	Sensor de reflexión directa
Tipo de luz	LED rojo
Mancha luminosa máxima	65 mm con alcance de detección de 1000 mm
Diámetro mínimo del objeto	[mm] 10
Alcance	[mm] 2 ... 1000
Temperatura ambiente	[°C] -40 ... 60

Procesamiento de señales	
Diferencia máx. negro/blanco	[%] 15
Material de referencia	Blanco estándar 90 %, 100x100 mm

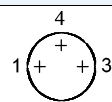
Salida de conmutación	
Salida de conmutación	Ciclo invertido
Función de conmutación	PNP, conmutación en fase con luz NPN, conmutación en fase oscura
Histéresis	[mm] 200
Frecuencia máx. de conmutación	[Hz] 1000
Corriente de salida máx.	[mA] 100
Caída de tensión	[V] 0 ... 1,5

Sensor de reflexión directa SOOE

Hoja de datos

Interfaz de comunicación	
Protocolo	IO-Link
IO-Link, perfil	Perfil Smart Sensor
IO-Link, clases funcionales	Variable datos de proceso (PDV)
	Identificación
	Diagnosis
	Teach channel
	Canal de señal de conmutación (SSC)
IO-Link, versión de protocolo	Dispositivo V 1.1
IO-Link, Communication mode	COM2 (38,4 kilobaudios)
IO-Link, compatibilidad con SIO-Mode	Sí
IO-Link, Port class	A
IO-Link, ancho de datos de proceso OUT	2 bits
IO-Link, contenido de datos de proceso OUT	1 bit (Emitter disable)
	1 bit (Hold)
IO-Link, ancho de datos de proceso IN	1 bit
IO-Link, contenido de datos de proceso IN	1 bit SSC (Switching Signal)
IO-Link, duración mínima de los ciclos [ms]	2,3
IO-Link, memoria de datos necesaria	2 kB

Electrónica		
Margen de tensión de funcionamiento [V]		10 ... 30
Rizado residual [%]		10
Corriente sin carga [mA]		25
Función de temporizador		A través de IO-Link
Resistencia a cortocircuitos		Pulsante
Protección contra inversión de polaridad		Para todas las conexiones eléctricas

Electromecánica	
Conexión eléctrica 1	
Esquema de conexiones	
Tipo de conexión	Conector
Tecnología de conexión	M8x1, codificación A según EN 61076-2-104
Número de contactos/hilos	3
Material de los contactos crimp	Latón chapado en oro

Sensor de reflexión directa S00E

Hoja de datos

Mecánica	
Tipo de fijación	Roscada con taladro pasante para tornillo M3
Par de apriete [Nm]	0,8
Posición de montaje	Indistinta
Peso del producto [g]	10
Material de la carcasa	PMMA PC

Indicación y manejo	
Opciones de ajuste	Teach-in Potenciómetro IO-Link
Límite inferior del margen de ajuste [mm]	75
Límite superior del margen de ajuste [mm]	1000
Indicación de dispuesto para el funcionamiento	LED verde
Indicación de estado de conmutación	LED amarillo

Inmisiones y emisiones	
Grado de protección	IP65, IP67, IP69K
Clase de protección láser	–
Tensión de aislamiento [V]	500
Resistencia al impulso de tensión [kV]	1
Grado de ensuciamiento	3
Clase de resistencia a la corrosión CRC ¹⁾	1

1) Clase de resistencia a la corrosión CRC 1 según norma de Festo FN 940070

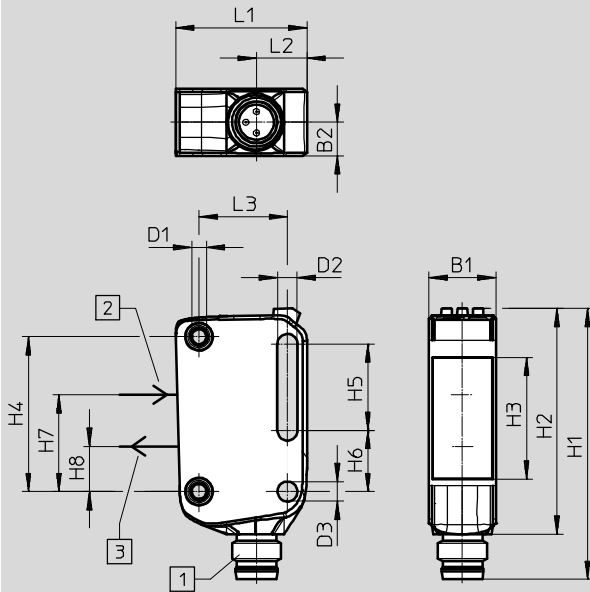
Componentes con poco riesgo de corrosión. Aplicación en interiores secos, como la protección para el almacenamiento o el transporte. Relativo también a piezas cubiertas con una tapa en zonas interiores que no son visibles u otras piezas aisladas en la aplicación (p. ej., ejes de accionamiento).

Sensor de reflexión directa SOOE

Hoja de datos

Dimensiones

Datos CAD disponibles en www.festo.com




- 1 Conexión eléctrica M8x1, conector
- 2 Receptor
- 3 Emisor

Código del producto	B1	B2	D1	D2	D3 ∅	H1	H2	H3
SOOE-DS-R-PNLK-T	11	5,5	M3	3,2	3,2	44,5	37,1	20

Código del producto	H4	H5	H6	H7	H8	L1	L2	L3
SOOE-DS-R-PNLK-T	25,4	14,2	10	15,9	7,4	21,5	8,3	14,5

Referencias de pedido

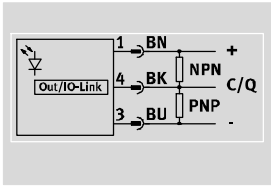
		Nº art.	Código del producto
	Sensor de reflexión directa	8075663	SOOE-DS-R-PNLK-T

Sensor de contraste láser SOOE

Hoja de datos

Función

SOOE-KS-L-PNLK-T



Especificaciones técnicas generales	
Diseño	Forma rectangular
Conforme a la norma	EN 60947-5-2
Certificación	Marca registrada RCM c UL us - Listed (OL)
Marcado CE (véase declaración de conformidad)	Según la Directiva CEM de la UE Según la Directiva RoHS de la UE
Organismo que extiende el certificado	UL E232949
Nota sobre los materiales	En conformidad con la Directiva 2002/95/CE (RoHS)

Señal de entrada / elemento de medición	
Principio de medición	Optoelectrónico
Método de detección	Sensor de contraste láser
Tipo de luz	Láser rojo
Mancha luminosa máxima	1 mm con alcance de detección de 60 mm
Diámetro mínimo del objeto [mm]	1
Alcance [mm]	25 ... 120
Temperatura ambiente [°C]	-40 ... 60

Procesamiento de señales	
Diferencia máx. negro/blanco [%]	15
Material de referencia	Blanco estándar 90 %, 100x100 mm

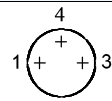
Salida de conmutación	
Salida de conmutación	Ciclo invertido
Función de conmutación	PNP, conmutación en fase con luz NPN, conmutación en fase oscura
Frecuencia máx. de conmutación [Hz]	3300
Corriente de salida máx. [mA]	100
Caída de tensión [V]	0 ... 1,5

Sensor de contraste láser SOOE

Hoja de datos

Interfaz de comunicación	
Protocolo	IO-Link
IO-Link, versión de protocolo	Dispositivo V 1.1
IO-Link, Communication mode	COM2 (38,4 kilobaudios)
IO-Link, compatibilidad con SIO-Mode	Sí
IO-Link, Port class	A
IO-Link, ancho de datos de proceso OUT	2 bits
IO-Link, contenido de datos de proceso OUT	1 bit (Emitter disable) 1 bit (Hold)
IO-Link, ancho de datos de proceso IN	1 bit
IO-Link, contenido de datos de proceso IN	1 bit SSC (Switching Signal)
IO-Link, duración mínima de los ciclos [ms]	2,3
IO-Link, memoria de datos necesaria	2 kB

Electrónica	
Margen de tensión de funcionamiento [V]	10 ... 30
Rizado residual [%]	10
Corriente sin carga [mA]	25
Función de temporizador	A través de IO-Link
Resistencia a cortocircuitos	Pulsante
Protección contra inversión de polaridad	Para todas las conexiones eléctricas

Electromecánica	
Conexión eléctrica 1	
Esquema de conexiones	
Tipo de conexión	Conector
Tecnología de conexión	M8x1, codificación A según EN 61076-2-104
Número de contactos/hilos	3
Material de los contactos crimp	Latón chapado en oro

Sensor de contraste láser SOOE

Hoja de datos

Mecánica	
Tipo de fijación	Roscada con taladro pasante para tornillo M3
Par de apriete [Nm]	0,8
Posición de montaje	Indistinta
Peso del producto [g]	10
Material de la carcasa	PMMA PC

Indicación y manejo	
Opciones de ajuste	Teach-in
	Potenciómetro
	IO-Link
Indicación de dispuesto para el funcionamiento	LED verde
Indicación de estado de conmutación	LED amarillo

Inmisiones y emisiones	
Grado de protección	IP65, IP67, IP69K
Clase de protección láser	–
Tensión de aislamiento [V]	500
Resistencia al impulso de tensión [kV]	1
Grado de ensuciamiento	3
Clase de resistencia a la corrosión CRC ¹⁾	1

1) Clase de resistencia a la corrosión CRC 1 según norma de Festo FN 940070

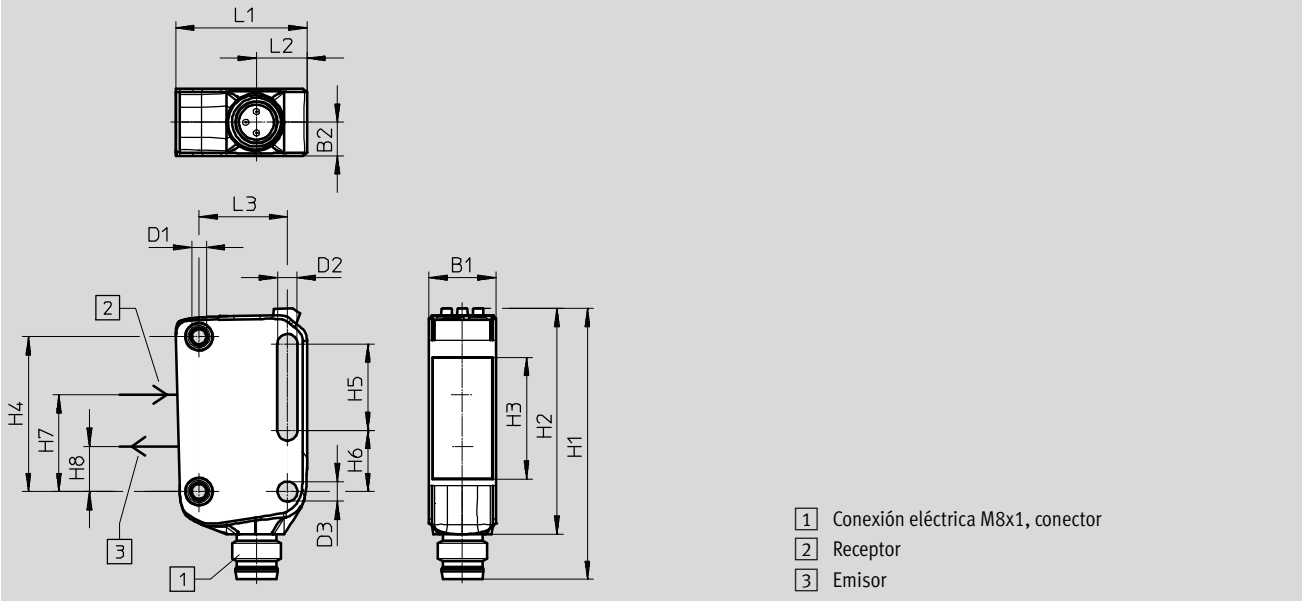
Componentes con poco riesgo de corrosión. Aplicación en interiores secos, como la protección para el almacenamiento o el transporte. Relativo también a piezas cubiertas con una tapa en zonas interiores que no son visibles u otras piezas aisladas en la aplicación (p. ej., ejes de accionamiento).

Sensor de contraste láser SOOE

Hoja de datos

Dimensiones


Datos CAD disponibles en www.festo.com



Código del producto	B1	B2	D1	D2	D3 ∅	H1	H2	H3
SOOE-KS-L-PNLK-T	11	5,5	M3	3,2	3,2	44,5	37,1	20

Código del producto	H4	H5	H6	H7	H8	L1	L2	L3
SOOE-KS-L-PNLK-T	25,4	14,2	10	15,9	7,4	21,5	8,3	14,5

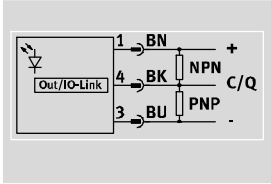
Referencias de pedido

		Nº art.	Código del producto
	Sensor de contraste láser	8075669	SOOE-KS-L-PNLK-T

Sensor de distancia SOOE

Hoja de datos

Función
SOOE-MS-...



El valor de la distancia medida se transmite únicamente a través de



La salida de conmutación puede programarse como comparador de ventanas.



Especificaciones técnicas generales	
Diseño	Forma rectangular
Conforme a la norma	EN 60947-5-2
Certificación	Marca registrada RCM c UL us - Listed (OL)
Marcado CE (véase declaración de conformidad)	Según la Directiva CEM de la UE Según la Directiva RoHS de la UE
Organismo que extiende el certificado	UL E232949
Nota sobre los materiales	En conformidad con la Directiva 2002/95/CE (RoHS)

Señal de entrada / elemento de medición	SOOE-MS-R-PNLK-T	SOOE-MS-L-PNLK-T
Principio de medición	Optoelectrónico	
Procedimiento de medición	Sensor de distancia	
Tipo de luz	LED rojo	Láser rojo
Mancha luminosa máxima	8 mm con alcance de detección de 100 mm	3 mm con alcance de detección de 100 mm
Margen de medición del recorrido [mm]	40 ... 100	
Diámetro mínimo del objeto [mm]	10	4
Temperatura ambiente [°C]	10 ... 60	

Procesamiento de señales	SOOE-MS-R-PNLK-T	SOOE-MS-L-PNLK-T
Material de referencia	Blanco estándar 90 %, 100x100 mm	
Resolución de recorrido [mm]	0,1	
Precisión de repetición [mm]	0,5	
Coefficiente de temperatura [%/K]	0,03	

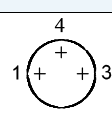
Salida de conmutación	SOOE-MS-R-PNLK-T	SOOE-MS-L-PNLK-T
Salida de conmutación	Ciclo invertido	
Función de conmutación	PNP, conmutación en fase con luz NPN, conmutación en fase oscura	
Frecuencia máx. de conmutación [Hz]	135	270
Corriente de salida máx. [mA]	100	
Caída de tensión [V]	0 ... 1,5	
Desviación de la linealidad FS [%]	0,75	

Sensor de distancia SOOE

Hoja de datos

Interfaz de comunicación	
Protocolo	IO-Link
IO-Link, perfil	Perfil Smart Sensor
IO-Link, clases funcionales	Variable datos de proceso (PDV)
	Identificación
	Diagnosis
	Teach channel
	Canal de señal de conmutación (SSC)
IO-Link, versión de protocolo	Dispositivo V 1.1
IO-Link, Communication mode	COM2 (38,4 kilobaudios)
IO-Link, compatibilidad con SIO-Mode	Sí
IO-Link, Port class	A
IO-Link, ancho de datos de proceso OUT	2 bits
IO-Link, contenido de los datos de proceso OUT	1 bit (Emitter disable)
	1 bit (Hold)
IO-Link, ancho de datos de proceso IN	3 bytes
IO-Link, contenido de los datos de proceso IN	1 bit (Signal Quality Indicator)
	2 bit SSC (Switching Signal)
	16 bit PDV (distancia)
IO-Link, duración mínima de los ciclos [ms]	3
IO-Link, memoria de datos necesaria	2 kB

Electrónica	
Margen de tensión de funcionamiento [V]	10 ... 30
Rizado residual [%]	10
Corriente sin carga [mA]	25
Función de temporizador	A través de IO-Link
Resistencia a cortocircuitos	Pulsante
Protección contra inversión de polaridad	Para todas las conexiones eléctricas

Electromecánica	
Conexión eléctrica 1	
Esquema de conexiones	
Tipo de conexión	Conector
Tecnología de conexión	M8x1, codificación A según EN 61076-2-104
Número de contactos/hilos	3
Material de los contactos crimp	Latón chapado en oro

Sensor de distancia SOOE

Hoja de datos

Mecánica	
Tipo de fijación	Roscada con taladro pasante para tornillo M3
Par de apriete [Nm]	0,8
Posición de montaje	Indistinta
Peso del producto [g]	10
Material de la carcasa	PMMA PC

Indicación y manejo	
Opciones de ajuste	Teach-in
	Potenciómetro
	IO-Link
Indicación de dispuesto para el funcionamiento	LED verde
Indicación de estado de conmutación	LED amarillo

Inmisiones y emisiones	
Grado de protección	IP65, IP67, IP69K
Clase de protección láser	–
Tensión de aislamiento [V]	500
Resistencia al impulso de tensión [kV]	1
Grado de ensuciamiento	3
Clase de resistencia a la corrosión CRC ¹⁾	1

1) Clase de resistencia a la corrosión CRC 1 según norma de Festo FN 940070

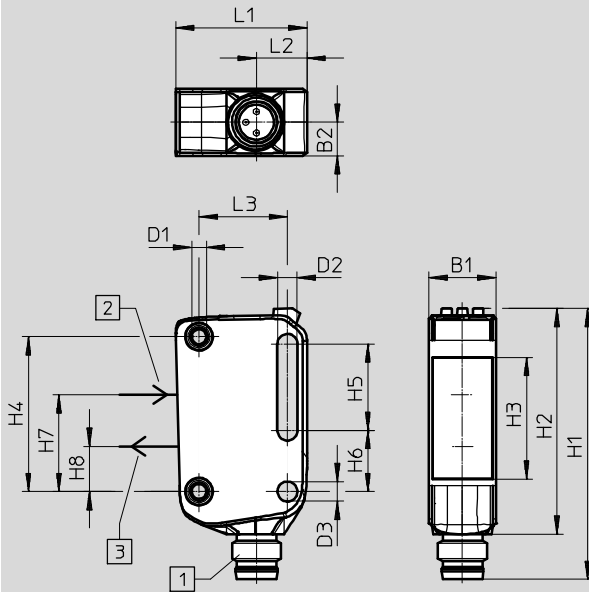
Componentes con poco riesgo de corrosión. Aplicación en interiores secos, como la protección para el almacenamiento o el transporte. Relativo también a piezas cubiertas con una tapa en zonas interiores que no son visibles u otras piezas aisladas en la aplicación (p. ej., ejes de accionamiento).

Sensor de distancia SOOE

Hoja de datos

Dimensiones

Datos CAD disponibles en www.festo.com




- 1 Conexión eléctrica M8x1, conector
- 2 Receptor
- 3 Emisor

Código del producto	B1	B2	D1	D2	D3 ∅	H1	H2	H3
SOOE-MS-R-PNLK-T	11	5,5	M3	3,2	3,2	44,5	37,1	20
SOOE-MS-L-PNLK-T								

Código del producto	H4	H5	H6	H7	H8	L1	L2	L3
SOOE-MS-R-PNLK-T	25,4	14,2	10	15,9	7,4	21,5	8,3	14,5
SOOE-MS-L-PNLK-T								

Referencias de pedido

		Nº art.	Código del producto
	Sensor de distancia	8075668	SOOE-MS-R-PNLK-T
	Sensor de distancia láser	8075673	SOOE-MS-L-PNLK-T

Sensores optoelectrónicos S00D, S00E

Accesorios y referencias

Escuadra de fijación SAMH-L2-L-A

Elementos de montaje para

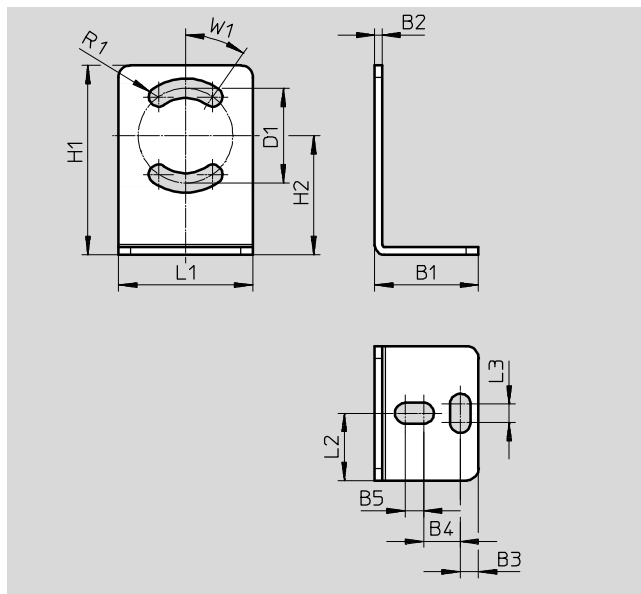
sensores S00D

Tamaño: 22x31x17 mm

Material: acero de alta aleación
inoxidable

En conformidad con la Directiva
2002/95/CE (RoHS)

Suministro: 2 tornillos M3x14mm,
2 tuercas M3, 2 anillos de retención,
4 arandelas, 1 llave allen



Dimensiones y referencias									
Código del producto	B1	B2	B3	B4	B5	D1 Ø	H1	H2	L1
SAMH-L2-L-A	17	1,2	3	6	3	15,5	31	19,5	22

Código del producto	L2	L3	R1	W1	CRC ¹⁾	Peso [g]	Nº art.	Código del producto
SAMH-L2-L-A	11	3	1,6	35°	2	15	8077963	SAMH-L2-L-A

1) Clase de resistencia a la corrosión CRC 2 según norma de Festo FN 940070

Componentes con moderado riesgo de corrosión. Aplicación en interiores en caso de condensación. Piezas exteriores visibles con características esencialmente decorativas en la superficie que están en contacto directo con atmósferas habituales en entornos industriales.

Sensores optoelectrónicos S00D, S00E

Accesorios y referencias

Escuadra de fijación SAMH-L2-A

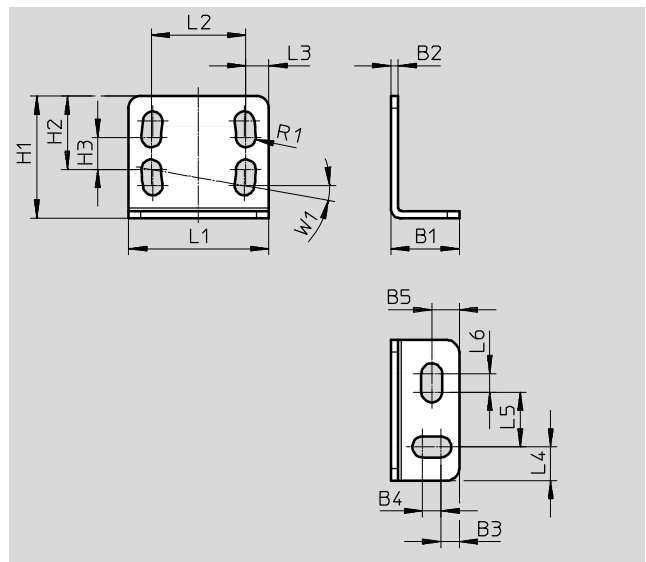
Elementos de montaje para
sensores S00D

Tamaño: 23x20x11,2 mm

Material: acero de alta aleación
inoxidable

En conformidad con la Directiva
2002/95/CE (RoHS)

Suministro: 2 tornillos M3x14mm,
2 tuercas M3, 2 anillos de retención,
4 arandelas, 1 llave allen



Dimensiones y referencias										
Código del producto	B1	B2	B3	B4	B5	H1	H2	H3	L1	L2
SAMH-L2-A	11,2	1,2	3	3	4,5	20	12	5,3	23	15,5

Código del producto	L3	L4	L5	L6	R1	W1	CRC ¹⁾	Peso [g]	Nº art.	Código del producto
SAMH-L2-A	3,8	5,5	9	3	1,6	10°	2	15	8077964	SAMH-L2-A

1) Clase de resistencia a la corrosión CRC 2 según norma de Festo FN 940070

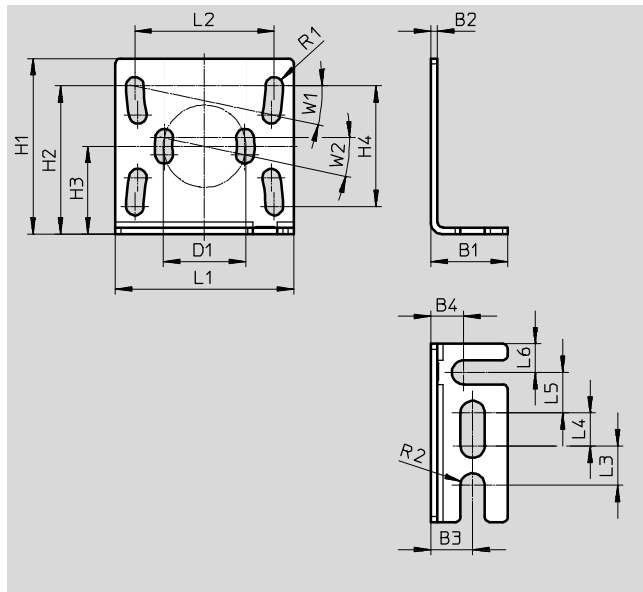
Componentes con moderado riesgo de corrosión. Aplicación en interiores en caso de condensación. Piezas exteriores visibles con características esencialmente decorativas en la superficie que están en contacto directo con atmósferas habituales en entornos industriales.

Sensores optoelectrónicos S00D, S00E

Accesorios y referencias

Escuadra de fijación SAMH-L3-A

Elementos de montaje para
sensores S00E
Tamaño: 32x32, 5x14 mm
Material: acero de alta aleación
inoxidable
En conformidad con la Directiva
2002/95/CE (RoHS)



Dimensiones y referencias												
Código del producto	B1	B2	B3	B4	D1 ∅	H1	H2	H3	H4	L1	L2	L3
SAMH-L3-A	14	1,2	7,6	6	15	32	27	16	22	32,5	25,4	7,2

Código del producto	L4	L5	L6	R1	R2	W1	W2	CRC ¹⁾	Peso [g]	Nº art.	Código del producto
SAMH-L3-A	6	7,4	5,2	1,6	2,2	12°	12°	2	11	8077965	SAMH-L3-A

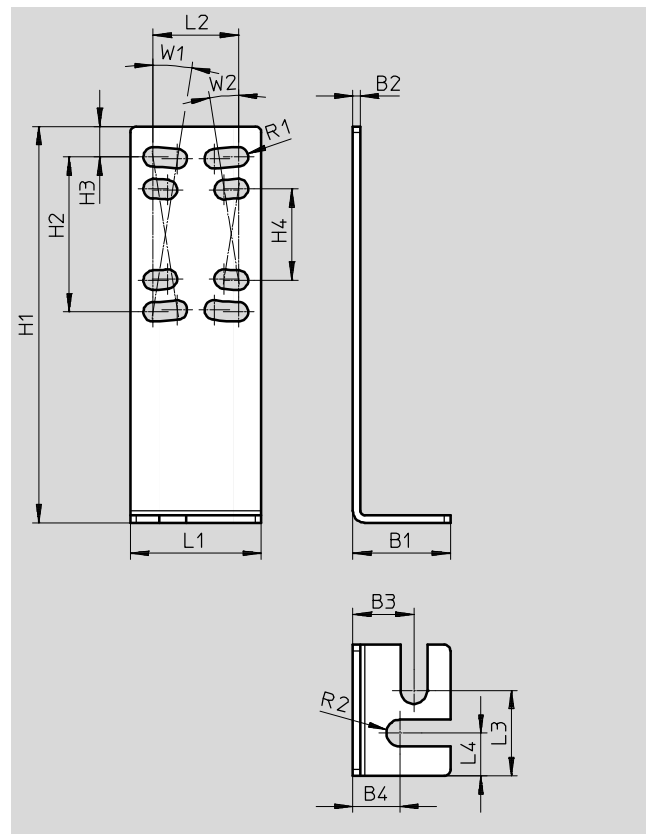
1) Clase de resistencia a la corrosión CRC 2 según norma de Festo FN 940070
Componentes con moderado riesgo de corrosión. Aplicación en interiores en caso de condensación. Piezas exteriores visibles con características esencialmente decorativas en la superficie que están en contacto directo con atmósferas habituales en entornos industriales.

Sensores optoelectrónicos S00D, S00E

Accesorios y referencias

Escuadra de fijación SAMH-L3-L-A

Elementos de montaje para
sensores S00E
Tamaño: 62x21, 5x16 mm
Material: acero de alta aleación
inoxidable
En conformidad con la Directiva
2002/95/CE (RoHS)



Dimensiones y referencias										
Código del producto	B1	B2	B3	B4	H1	H2	H3	H4	L1	L2
SAMH-L3-L-A	16	1,2	10	7,7	65	25,4	5	15	21,5	14

Código del producto	L3	L4	R1	R2	W1	W2	CRC ¹⁾	Peso [g]	Nº art.	Código del producto
SAMH-L3-L-A	14	7	1,6	2,2	9°	9°	2	14	8077966	SAMH-L3-L-A

1) Clase de resistencia a la corrosión CRC 2 según norma de Festo FN 940070
Componentes con moderado riesgo de corrosión. Aplicación en interiores en caso de condensación. Piezas exteriores visibles con características esencialmente decorativas en la superficie que están en contacto directo con atmósferas habituales en entornos industriales.

Sensores optoelectrónicos S00D, S00E

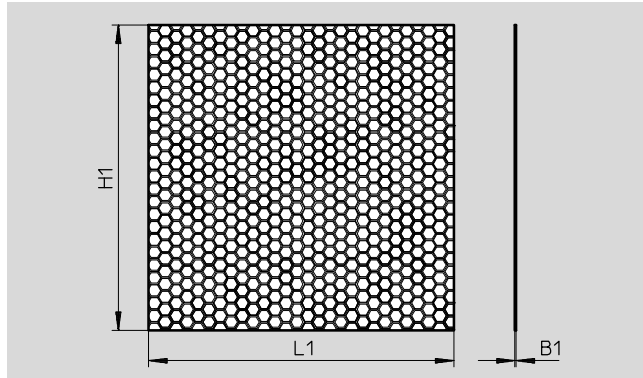
Accesorios y referencias

Lámina reflectante

SARA-RF-Q100

Tamaño: 22x31x17 mm
 Tipo de fijación: adherencia
 Material: lámina de PMMA
 En conformidad con la Directiva
 2002/95/CE (RoHS)

La lámina reflectante
 SARA-RF-Q-100-MC es apropiada para
 sensores láser.



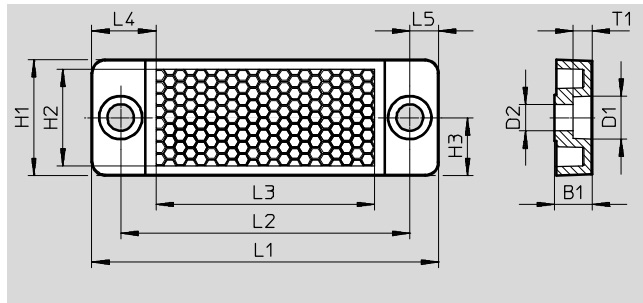
Dimensiones y referencias								
Código del producto	B1	H1	L1	Ancho de estructura del reflector	Temperatura ambiente	Peso [g]	Nº art.	Código del producto
SARA-RF-Q100-S	0,3	100	100	Estándar	-40 ... 80°C	4,4	8084162	SARA-RF-Q100-S
SARA-RF-Q100-MC				Micro	-40 ... 70°C	5,6	8084163	SARA-RF-Q100-MC

Reflector

SARA-R-Q20

Tipo de fijación: atornillado
 Material de la carcasa: PMMA
 En conformidad con la Directiva
 2002/95/CE (RoHS)

El reflector SARA-R-Q20-MC es
 apropiado para sensores láser.



Dimensiones y referencias									
Código del producto	B1	D1	D2	H1	H2	H3	L1	L2	L3
	±0,3	∅	∅						
SARA-R-Q20-S	6,6	7,5	4,6	20	16,7	10	60	50	37,8
SARA-R-Q20-MC									

Código del producto	L4	L5	T1	Ancho de estructura del reflector	Temperatura ambiente	Peso [g]	Nº art.	Código del producto
SARA-R-Q20-S	11,1	5	3,4	Estándar	-40 ... 65°C	5,4	8084164	SARA-R-Q20-S
SARA-R-Q20-MC				Micro		5,95	8084165	SARA-R-Q20-MC

Sensores optoelectrónicos S00D, S00E

Accesorios y referencias

Reflector

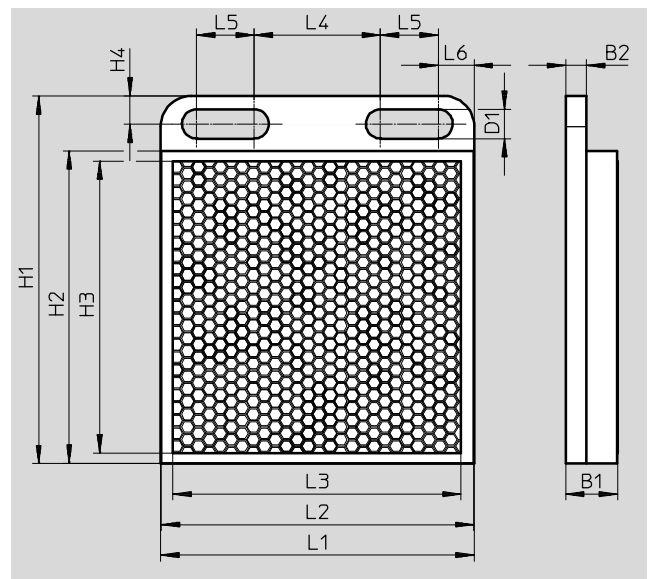
SARA-R-Q50

Tipo de fijación: atornillado

Material de la carcasa: PMMA

En conformidad con la Directiva 2002/95/CE (RoHS)

El reflector SARA-R-Q50-MC es apropiado para sensores láser.



Dimensiones y referencias									
Código del producto	B1 ±0,5	B2	D1	H1	H2	H3	H4	L1	L2
SARA-R-Q50-S	8,5	3,4	4,8	60,3	51,3	47,9	4,6	51,4	51,3
SARA-R-Q50-MC	6,5								

Código del producto	L3	L4	L5	L6	Ancho de estructura del reflector	Temperatura ambiente	Peso [g]	Nº art.	Código del producto
SARA-R-Q50-S	47,3	20,7	9,5	5,9	Estándar	-40 ... 65°C	10,35	8084159	SARA-R-Q50-S
SARA-R-Q50-MC					Micro		14,9		8084160

Sensores optoelectrónicos S00D, S00E

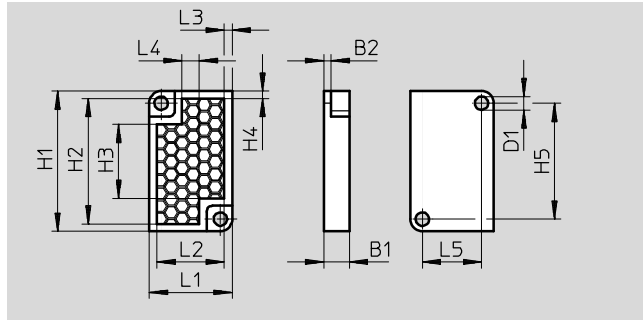
Accesorios y referencias

Reflector

SARA-R-Q14-M

Tipo de fijación: atornillado
Material de la carcasa: PMMA
En conformidad con la Directiva 2002/95/CE (RoHS)

El reflector SARA-R-Q14-M es apropiado para sensores láser.



Dimensiones y referencias									
Código del producto	B1	B2	D1	H1	H2	H3	H4	H5	L1
SARA-R-Q14-M	±0,3		∅						
SARA-R-Q14-M	4,2	1,2	2,2	23	20,6	12,2	1,2	19	13,6

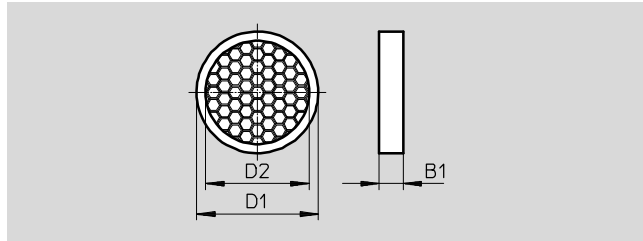
Código del producto	L2	L3	L4	L5	Ancho de estructura del reflector	Temperatura ambiente	Peso [g]	Nº art.	Código del producto
SARA-R-Q14-M	11	1,3	2,8	9,7	Mini	-40 ... 65°C	1,25	8084167	SARA-R-Q14-M

Reflector

SARA-R-D20-M

Tipo de fijación: adherencia
Material de la carcasa: PMMA
En conformidad con la Directiva 2002/95/CE (RoHS)




El reflector SARA-R-D20-M es apropiado para sensores láser.



Dimensiones y referencias									
Código del producto	B1	D1	D2	Ancho de estructura del reflector	Temperatura ambiente	Peso [g]	Nº art.	Código del producto	
SARA-R-D20-M	±0,3	∅	∅						
SARA-R-D20-M	4	20	17	Mini	-40 ... 65°C	1,1	8084168	SARA-R-D20-M	

Sensores optoelectrónicos S00D, S00E

Accesorios y referencias

Referencias: cables de conexión M8x1				
Código del producto	Número de hilos	Longitud del cable [m]	Nº art.	Código del producto
Zócalo recto				
	3	2,5	541333	NEBU-M8G3-K-2,5-LE3
		5	541334	NEBU-M8G3-K-5-LE3
Zócalo acodado				
	3	2,5	541338	NEBU-M8W3-K-2.5-LE3
		5	541341	NEBU-M8W3-K-5-LE3
Zócalo giratorio				
	3	2,5	8001660	NEBU-M8R3-K-2.5-LE3
		5	8001661	NEBU-M8R3-K-5-LE3