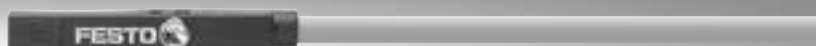


Sensores de proximidad SMT-10M, para ranura en C

FESTO



Programa básico de Festo
Cubre el 80 % de sus tareas de automatización

En todo el mundo:

Siempre en almacén

Convincente:

Calidad Festo a un precio atractivo

Sencillo:

Adquisición y almacenamiento simplificados



Generalmente listo para envío desde fábrica en 24 h
Disponibile en todo el mundo en 13 centros de servicio
Más de 2200 productos



Generalmente listo para envío desde fábrica en 5 días
Montado para Ud. en 4 centros de servicio en todo el mundo
Hasta 6×10^{12} variantes por familia de productos

¡Busque
la
estrella!

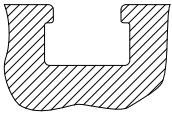
Cuadro general del producto

Forma constructiva	Tipo de fijación	Principio de medición	Código de producto	Margen de tensión de funcionamiento	Salida de conmutación	Función del elemento de conmutación	→ Página/Internet	
Para ranura en C	Estándar Insertable desde arriba en la ranura, a ras con el perfil del cilindro	Magnetorresistivo	SMT-10M	5 ... 30 V DC	PNP NPN Sin contacto, bifilar	Normalmente abierto	6	
		Magnético Reed	SME-10M	5 ... 30 V AC/DC	Con contacto bipolar			Normalmente abierto
	Insertable longitudinalmente en la ranura	Magnetorresistivo	SMT-10G	10 ... 30 V DC	PNP, NPN	Normalmente abierto	-	
		Magnético Reed	SME-10	12 ... 27 V AC/DC	Con contacto	Normalmente abierto	-	
	Para ranura en T	Insertable desde arriba en la ranura, a ras con el perfil del cilindro	Magnetorresistivo	SMT-8M	10 ... 30 V DC	PNP	Normalmente abierto	ranura en T
						NPN	Normalmente cerrado	
Magnético Reed			SME-8M	5 ... 30 V AC/DC	Con contacto bipolar	Normalmente abierto	Normalmente cerrado	
						Normalmente abierto	Normalmente cerrado	
Insertable longitudinalmente en la ranura, a ras con el perfil del cilindro		Magnetorresistivo	SMT-8	10 ... 30 V DC	PNP	Normalmente abierto		
					NPN			
Insertable longitudinalmente en la ranura, a ras con el perfil del cilindro		Magnético Reed	SME-8	12 ... 30 V AC/DC	Con contacto bipolar	Normalmente abierto	Normalmente cerrado	
				3 ... 230 V AC/DC				
				5 ... 250 V AC/DC				
Insertable longitudinalmente en la ranura		Magnetorresistivo	SMT-8G	10 ... 30 V DC	PNP	Normalmente abierto		
		Magnetorresistivo	SMT-8-SL	10 ... 30 V DC	PNP	Normalmente abierto		
		Magnético Reed	SME-8-SL	10 ... 30 V AC/DC	Con contacto bipolar	Normalmente abierto		
Con accesorios		Magnetorresistivo	SMT0-8E	10 ... 30 V DC	PNP	Normalmente abierto		
					NPN			
		Magnético Reed	SME0-8E	12 ... 30 V DC 3 ... 250 V DC 3 ... 230 V AC	Con contacto bipolar	Normalmente abierto		
Resistente a la corrosión								
Insertable longitudinalmente en la ranura, a ras con el perfil del cilindro		Magnetorresistivo	CRSMT-8	10 ... 30 V DC	PNP	Normalmente abierto	ranura en T	
Resistente al campo de soldadura								
Con accesorios		Magnetoinductivo	SMTSO-8E	10 ... 30 V DC	PNP NPN	Normalmente abierto	ranura en T	
Termorresistente hasta 120 °C								
Insertable longitudinalmente en la ranura, a ras con el perfil del cilindro	Magnético Reed	SME-8...S6	0 ... 30 V AC/DC	Con contacto bipolar	Normalmente abierto	ranura en T		
Con accesorios	Magnético Reed	SME0-8E...S6	0 ... 30 V DC	Con contacto	Normalmente abierto	ranura en T		
			0 ... 30 V AC					

Cuadro general del producto

Para actuadores con ranura en T pueden utilizarse conmutadores con ranura en T

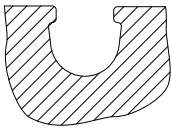
Excepciones



- DFM-B: SMT0-8E, SMTSO-8E, SME0-8E, SMPO-8E no pueden utilizarse
- DHDS: SME-8M solo puede utilizarse en diámetro 50
- DHPS: SME-8M solo puede utilizarse en diámetro 20 ... 35
- HGDD-63-A: SMT-8M-A no puede utilizarse
- HGPT-B: a partir del tamaño 40 inclusive, solo puede utilizarse SMT-8G
- SDBT-BSW- ... -PU/NU solo puede utilizarse en un número limitado de familias de actuadores

Para actuadores con ranura en C pueden utilizarse conmutadores con ranura en C

Excepciones

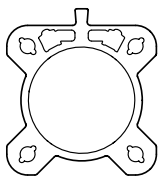


- ADVC \varnothing 100: SMT-10M y SME-10M no pueden utilizarse (ADVC está provisto de una ranura en T y en C)
- DSM/DSM-B-6/8/10: SME-10M no puede utilizarse
- DSM/DSM-B-10/16: SMT-10M no puede utilizarse
- HGPT-B: hasta el tamaño 35 inclusive, solo puede utilizarse SMT-10G

Para actuadores con regleta para sensores: disponibles en 2 perfiles diferentes de cilindro

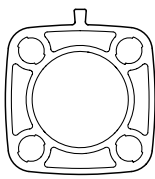
Solo pueden utilizarse conmutadores con ranura en T CRSMT-8M, SMT-8M-A y únicamente en el perfil identificado como apropiado.

Ejemplo: DSBF



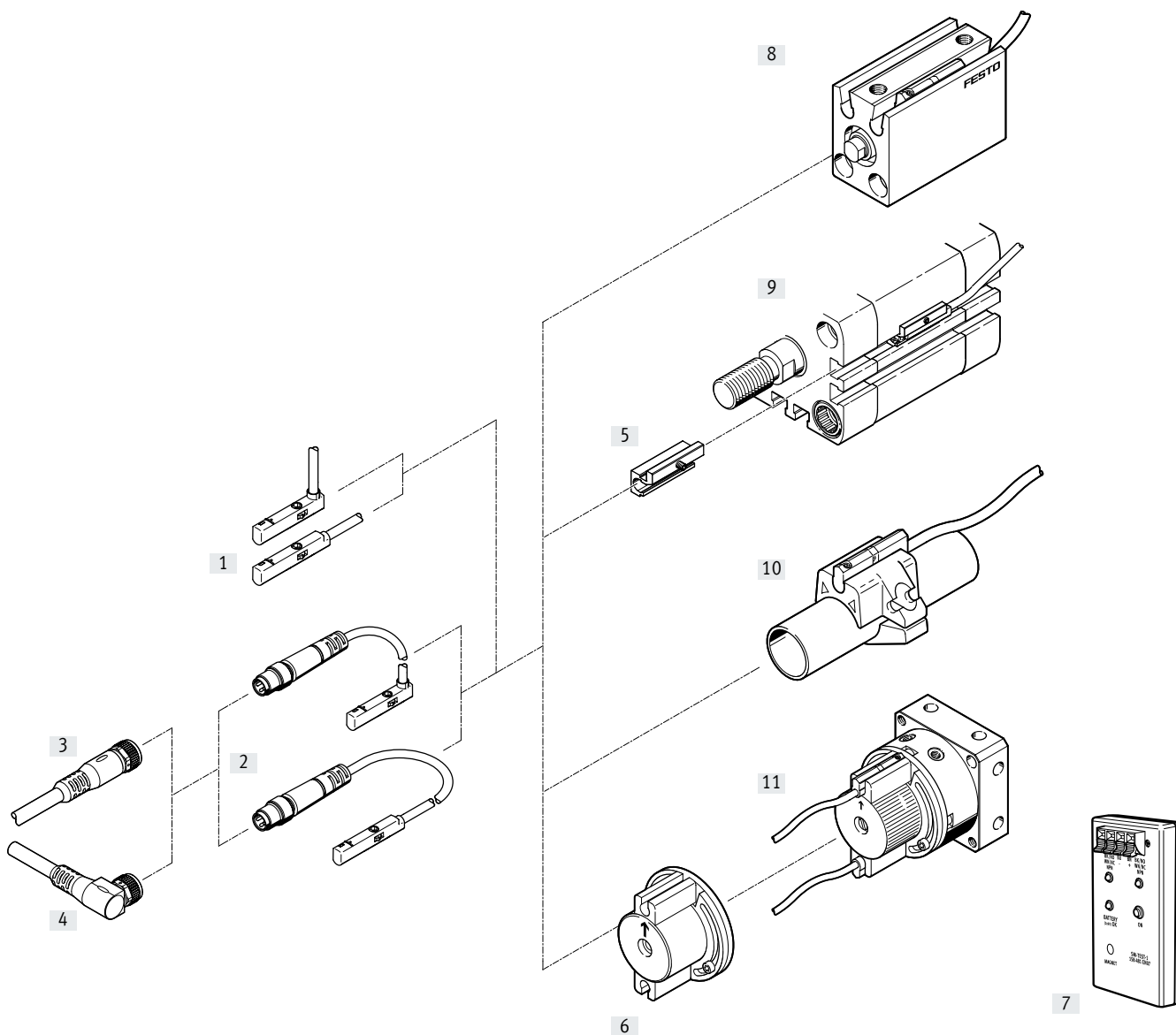
Apropiado

Ejemplo: CDC



No apropiado

Cuadro general de periféricos



Elementos de fijación y accesorios		→ Página/ Internet
Sensor de proximidad		
[1]	SMT-10M-...-OE, con cable	6
[2]	SMT-10M-...-M..., con cable y conector	6
Cables de conexión		
[3]	Cable de conexión NEBU-M...G...	13
[4]	Cable de conexión NEBU-M...W...	13
Kits de fijación		
[5]	Kit de fijación SMBN-10	12
[6]	Kit de fijación WSM-...SME-10	13

Elementos de fijación y accesorios		→ Página/ Internet
Accesorios		
[7]	Comprobador para sensor SM-TEST-1	13
-	Elemento de posicionamiento SMM-10	12
-	Clip SMBK-10	13
-	Placa de identificación ASLR	13
-	Clip de retención NEAU	13
Actuadores		
[8]	Actuadores con ranura en C	-
[9]	Actuadores con ranura en T	-
[10]	Cilindro redondo	-
[11]	Actuador giratorio DSM	-

Códigos del producto

001	Serie	
SMT	Sensor de proximidad	

002	Tipo de construcción	
10M	Para ranura en C, montaje desde arriba	

003	Salida de conmutación	
PS	Normalmente abierto trifilar PNP	
NS	Normalmente abierto trifilar, NPN	
ZS	Normalmente abierto bifilar PNP	

004	Tensión nominal de funcionamiento	
24V	24 V	

005	Propiedades del cable	
E	Apropiado para cadenas de arrastre/apropiado para robots	

006	Longitud del cable [m]	
0.2	0.2	
0.3	0.3	
2.5	2.5	
30	30	

007	Indicación	
L	LED	

008	Salida del cable	
L	Longitudinal	
Q	Transversal	

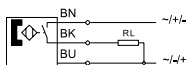
009	Identificación del cable	
	Con soporte para placas de identificación	
N	Sin soporte para placas de identificación	

010	Técnica de conexión	
OE	Extremo abierto	
M8D	M8, rosca giratoria	
M8	M8, collarín encajable	
M12	M12, rosca giratoria	

Hoja de datos: sensor magnetorresistivo

Función

P. ej., PNP, normalmente abierto, con cable



P. ej., NPN, normalmente abierto, con cable



- Principio de medición magnetorresistivo
- Insertable desde arriba en la ranura, no sobresale del perfil del cilindro
- Clip para cables y soporte para placas identificadoras incluidos en el suministro



Especificaciones técnicas generales

Forma constructiva	Para ranura en C
Conforme a la norma	EN 60947-5-2
Certificación	Marcado RCM c UL us - Listed (OL)
Marcado KC	KC-CEM
Marcado CE (véase la declaración de conformidad)	Según la Directiva CEM de la UE ¹⁾ En conformidad con la Directiva 2002/95/CE (RoHS) de la UE
Características especiales	Resistente al aceite
Nota sobre los materiales	Cable sin halógenos Sin cobre ni PTFE En conformidad con la Directiva 2002/95/CE (RoHS)

1) Consulte el ámbito de aplicación en la declaración de conformidad CE: www.festo.com/sp → Certificados.

En caso de existir limitaciones de utilización de los equipos en zonas residenciales, comerciales e industriales, así como en empresas pequeñas, es posible que deban adoptarse medidas adicionales para reducir la emisión de interferencias.

Señal de entrada/elemento de medición	PS	NS	ZS
Magnitud medida	Posición		
Principio de medición	Magnetorresistivo		
Temperatura ambiente [°C]	-40 ... +70		
Intensidad del campo de conmutación asegurada			
a -40 ... +70 °C [mT]	1,6 ... 3,0		1,95 ... 2,6
a 25 °C [mT]	1,8 ... 2,8		2,0 ... 2,5

Salida de conmutación	PS	NS	ZS
Código del producto SMT-10M	PNP	NPN	Sin contacto, bifilar
Función del elemento de conmutación	Normalmente abierto		
Precisión de repetición de la salida de conmutación en ± mm [mm]	0,2		
Tiempo de conexión [ms]	≤ 1,3	≤ 1,3	≤ 1,0
Tiempo de desconexión [ms]	≤ 1,4	≤ 1,4	≤ 1,0
Frecuencia de conmutación máx. [Hz]	150		
Corriente de salida máx. [mA]	100		
Corriente de salida máxima en los kits de fijación [mA]	50		
Potencia de conmutación máx. DC [W]	2,8	2,8	2,4
Potencia de conmutación máx. DC en los kits de fijación [W]	1,5		
Caída de tensión [V]	≤ 1,7	≤ 1,5	≤ 6
Equipos que se pueden conectar en paralelo	5	3	5
Corriente mín. de carga [mA]	0		
Corriente residual (en estado nuevo a temperatura ambiente) [mA]	< 0,05	< 0,15	< 1,5

Hoja de datos: sensor magnetorresistivo

Salida, más datos								
Resistencia a cortocircuitos	Sí							
Resistencia a sobrecargas	Disponible							
Electrónica			PS/NS			ZS		
Tensión nominal de funcionamiento [V DC]	24							
Margen de tensión de funcionamiento [V DC]	5 ... 30							
Retardo de activación [ms]	< 45			< 17,2				
Protección contra inversión de polaridad	Para todas las conexiones eléctricas							
Electromecánica								
Código del producto SMT-10M	PS/NS			ZS				
Conexión eléctrica	OE	M8D	M8	M12	OE	M8D	M8	M12
Conexión eléctrica	Cable trifilar	Cable con conector, de 3 pines			Cable bifilar	Cable con conector, de 2 pines		
		M8x1	M8x1	M12x1		M8x1	M8x1	M12x1
		Rosca giratoria	Collarín a presión	Rosca giratoria		Rosca giratoria	Collarín a presión	Rosca giratoria
Sentido de salida de la conexión	Longitudinal Transversal							
Condiciones de prueba del cable	Cadena de arrastre: 5 millones de ciclos, radio de flexión 28 mm							
	Resistencia a la torsión: 300 000 ciclos, $\pm 270^\circ/0,1$ m							
	Resistencia a la flexión alternante: según la norma Festo; condiciones de prueba bajo demanda							
Longitud del cable [m]	0,2 ... 30							
Características del cable	Cadena de arrastre + robot							
Información sobre el material de la cubierta aislante del cable	TPE-U(PUR)							
Mecánica								
Tipo de fijación	Atornillado de forma fija, insertable desde arriba en la ranura							
Par de apriete máx. [Nm]	0,4							
Posición de montaje	Indistinta							
Cuerpo	Reforzado con poliamida							
	Acero inoxidable de alta aleación							
Display/manejo								
Indicación de estado de conmutación	Diodo emisor de luz amarillo							
Inmisiones y emisiones								
Temperatura ambiente con tendido móvil del cable [°C]	-20 ... +70							
Grado de protección	IP65							
	IP68							

Hoja de datos: sensor magnetorresistivo

Asignación de pines según EN 60947-5-2

M8x1, 2 pines

Normalmente abierto

	Pin	Color del hilo	Asignación
	1	Marrón	+
	4	Negro	Salida

M8x1, 3 pines

Normalmente abierto

	Pin	Color del hilo	Asignación
	1	Marrón	+
	3	Azul	-
	4	Negro	Salida

Asignación de pines según EN 60947-5-2

M12x1, 2 pines

Normalmente abierto

	Pin	Color del hilo	Asignación
	1	Marrón	+
	4	Negro	Salida

M12x1, 3 pines

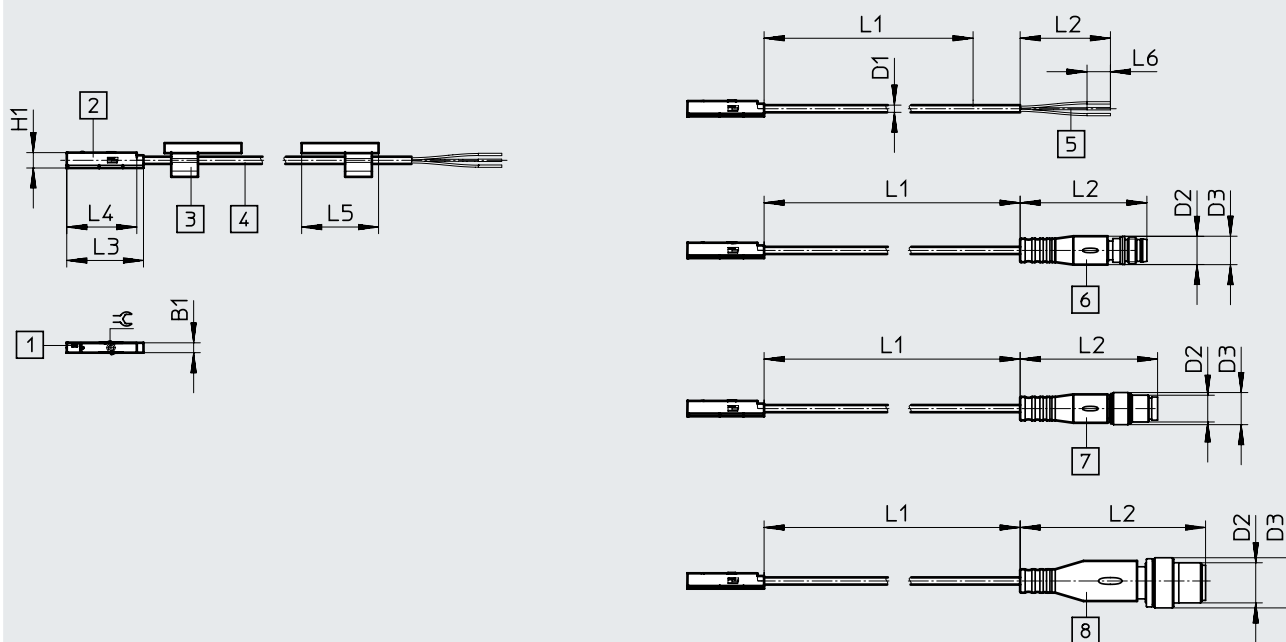
Normalmente abierto

	Pin	Color del hilo	Asignación
	1	Marrón	+
	3	Azul	-
	4	Negro	Salida

Dimensiones

Descarga de datos CAD → www.festo.com

SMT-10M-...-L, sentido de salida de la conexión longitudinal



- [1] Diodo emisor de luz amarillo
- [2] SMT-10M
- [3] Soporte para placas identificadoras
- [4] Cable de conexión
- [5] Cable de extremo abierto
- [6] Conector M8x1, collarín a presión
- [7] Conector M8x1, rosca giratoria
- [8] Conector M12x1
- L1 Longitud del cable

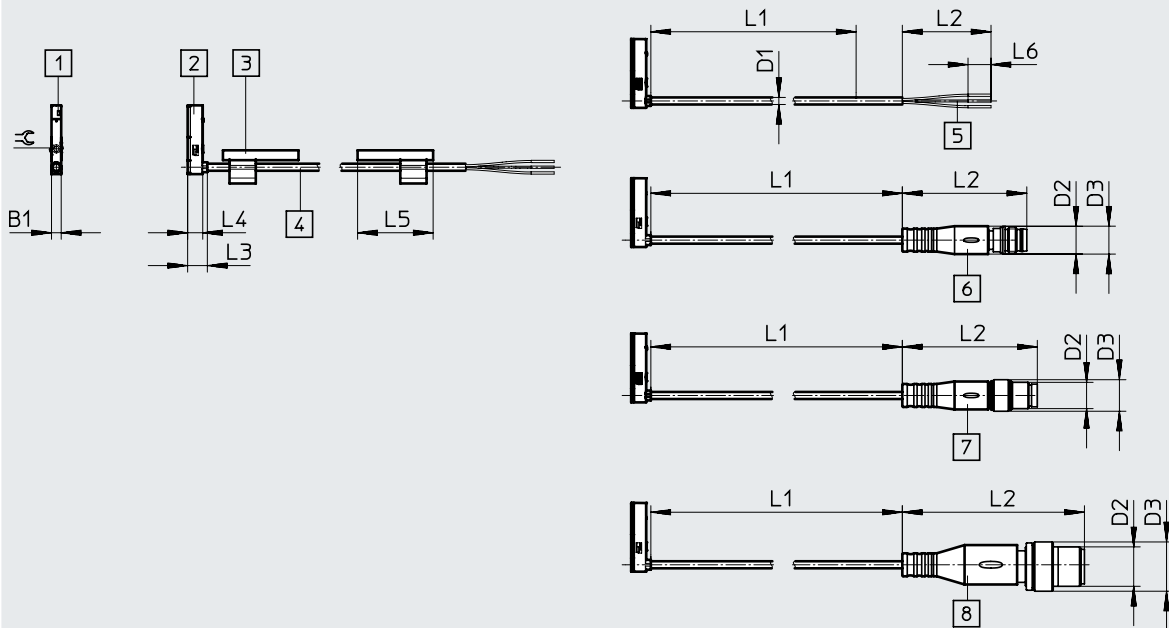
Código de producto	B1	D1	D2	D3	H1	L2	L3	L4	L5	L6	L7	⌀
SMT-10M-...-OE	2,9	2,15	-	-	4,6	50	22,9	20,9	23	50	7	1,5
SMT-10M-...-M8D			M8x1	8,5		-						
SMT-10M-...-M8			M8x1	9,6		-						
SMT-10M-...-M12			M12x1	15		-						

Hoja de datos: sensor magnetorresistivo

Dimensiones

Descarga de datos CAD → www.festo.com

SMT-10M-...-Q, sentido de salida de la conexión transversal



- | | | | |
|-----------------------------------------|---------------------------------------|------------------------------------|-----------------------|
| [1] Diodo emisor de luz amarillo | [5] Cable de extremo abierto | [7] Conector M8x1, rosca giratoria | L1 Longitud del cable |
| [2] SMT-10M | [6] Conector M8x1, collarín a presión | [8] Conector M12x1 | |
| [3] Soporte para placas identificadoras | | | |
| [4] Cable de conexión | | | |

Código de producto	B1	D1	D2	D3	H1	L2	L3	L4	L5	L6	L7	⌀
SMT-10M-...-OE	2,9	2,15	-	-	20,9	50	6	4,6	23	50	7	1,5
SMT-10M-...-M8D			M8x1	8,5		32,7					-	
SMT-10M-...-M8			M8x1	9,6		41,1					-	
SMT-10M-...-M12			M12x1	15		55,5					-	

★ Programa básico

Referencias de pedido

	Salida de conmutación	Conexión eléctrica		Longitud del cable [m]	Peso [g]	N.º art.	Código de producto
		Cable	Cable con conector, rosca giratoria				
	Normalmente abierto						
	PNP	Trifilar	-	2,5	16,8	★ 551373	SMT-10M-PS-24V-E-2,5-L-OE
		-	M8x1, 3 pines	0,3	6,7	★ 551375	SMT-10M-PS-24V-E-0,3-L-M8D
	NPN	Trifilar	-	2,5	16,8	★ 551377	SMT-10M-NS-24V-E-2,5-L-OE
		-	M8x1, 3 pines	0,3	6,7	★ 551379	SMT-10M-NS-24V-E-0,3-L-M8D
	Sin contacto, bifilar	Bifilar	-	2,5	14,6	★ 551382	SMT-10M-ZS-24V-E-2,5-L-OE

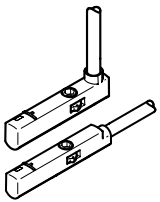
Programa básico de Festo



Generalmente listo para envío desde fábrica en 24 h

Generalmente listo para envío desde fábrica en 5 días

Hoja de datos: sensor magnetorresistivo

Referencias de pedido							
	Salida de conmutación	Conexión eléctrica		Longitud del cable [m]	Peso [g]	N.º art.	Código de producto
		Cable	Cable con conector, rosca giratoria				
	Normalmente abierto						
	PNP	Trifilar	-	2,5	16,8	551374	SMT-10M-PS-24V-E-2,5-Q-OE
		-	M8x1, 3 pines	0,3	6,7	551376	SMT-10M-PS-24V-E-0,3-Q-M8D
	NPN	Trifilar	-	2,5	16,8	551378	SMT-10M-NS-24V-E-2,5-Q-OE
		-	M8x1, 3 pines	0,3	6,7	551380	SMT-10M-NS-24V-E-0,3-Q-M8D
	Sin contacto, bifilar	Bifilar	-	2,5	14,6	551383	SMT-10M-ZS-24V-E-2,5-Q-OE

Producto modular: magnetorresistivo

Tabla de pedidos		Condición	Código	Introducir código
Tamaño	10			
Referencia básica	551372			
Función	Sensor de proximidad para ranura en C, sin contacto		SMT-10M	SMT-10M
			-	-
Salida de conmutación	Normalmente abierto trifilar PNP		PS	
	Normalmente abierto trifilar NPN		NS	
	Normalmente abierto, bifilar		ZS	
			-	-
Tensión nominal de funcionamiento [V DC]	24		24 V	24 V
			-	-
Características del cable	Cadena de arrastre + robot		E	E
			-	-
Longitud del cable [m]	0,2 ... 30		...	
	(0,2 ... 5,0 m en pasos de 0,1 m, 5,0 ... 30 m en pasos de 0,5 m)			
			-	-
Salida del cable	Longitudinal		L	
	Transversal		Q	
			-	-
Identificación del cable	Con soporte para placas identificadoras		-	
	Sin soporte para placas identificadoras		N	
			-	-
Técnica de conexión	Extremo abierto		OE	
	M8, rosca giratoria		M8D	
	M8, collarín a presión		M8	
	M12, rosca giratoria		M12	

Accesorios

Fijación SMBN-10

Para la fijación de sensores de proximidad SME/SMT-10 en actuadores con ranura en T

Materiales:

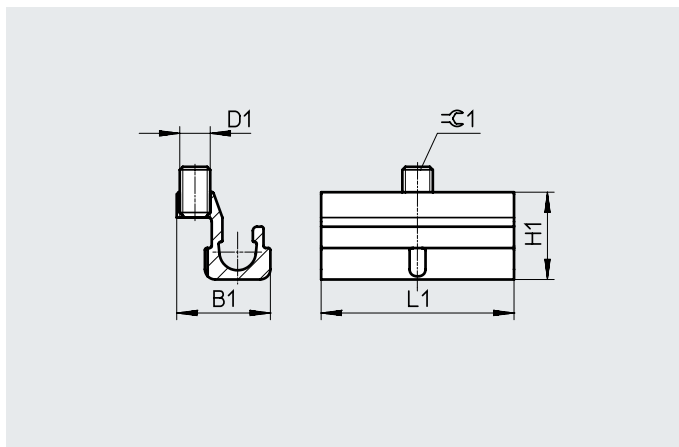
Carril: aleación forjada de aluminio anodizado

Tornillos: acero inoxidable de alta aleación

Nota sobre los materiales:

Sin cobre ni PTFE

En conformidad con la Directiva 2002/95/CE (RoHS)



Dimensiones y referencias de pedido

Para diámetro de émbolo	D1	B1	H1	L1	\varnothing 1	N.º art.	Código de producto
125 ... 320	M3	9,3	8,6	19	1,5	537809	SMBN-10

Elemento de posicionamiento SMM

Insertable longitudinalmente en la ranura

Temperatura ambiente:

-40 ... +120 °C

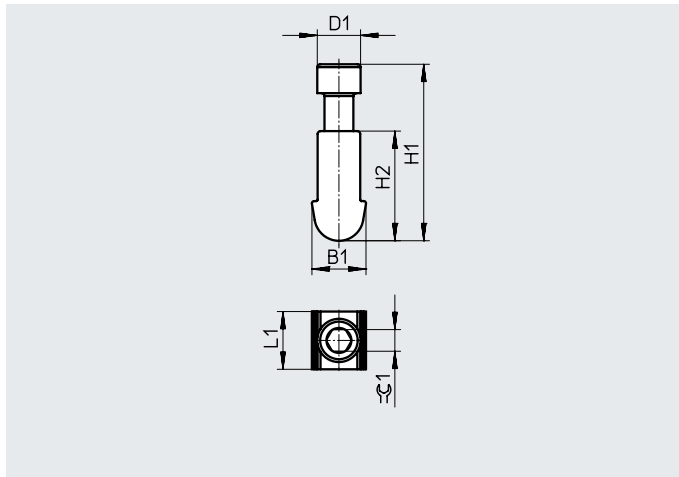
Material:

Cuerpo: aleación forjada de aluminio anodizado

Tornillos: acero inoxidable de alta aleación

Nota sobre los materiales:

En conformidad con la Directiva 2002/95/CE (RoHS)



Dimensiones y referencias de pedido

B1	D1	H1	H2	L1	\varnothing 1	CRC ¹⁾	N.º art.	Código de producto	PE ²⁾
3,75	3,0	12,23	7,6	4,0	1,5	3	547942	SMM-10	10

1) Clase de resistencia a la corrosión CRC 3 según la norma Festo FN 940070



Exposición a la corrosión elevada. Exposición a la intemperie en condiciones corrosivas moderadas. Piezas exteriores visibles en contacto directo con atmósferas habituales en entornos industriales y con superficies de características preferentemente funcionales.

2) Cantidad por unidad de embalaje

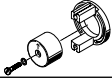

Accesorios

Referencias de pedido: cables de conexión


Hojas de datos → Internet: nebu

	Tipo	Número de hilos	Longitud del cable [m]	N.º art.	Código de producto
Zócalo M8x1, 3 pines					
	Para SMT/SME-10...	3	2,5	★ 541333	NEBU-M8G3-K-2.5-LE3
			5	★ 541334	NEBU-M8G3-K-5-LE3
	Para SMT/SME-10...	3	2,5	★ 541338	NEBU-M8W3-K-2.5-LE3
			5	★ 541341	NEBU-M8W3-K-5-LE3

Referencias de pedido: elementos de fijación

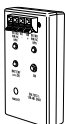
	Para diámetro	Descripción	N.º art.	Código de producto
	6	Kit de fijación para el montaje de sensores de proximidad en el actuador giratorio DSM	173205	WSM-6-SME-10
	8		173206	WSM-8-SME-10
	10		173207	WSM-10-SME-10
	–	Para la fijación de cables de conexión	534255	SMBK-10

Referencias de pedido: clips de seguridad para zona ATEX

	Tamaño	Descripción	N.º art.	Código de producto	PE ¹⁾
	M8	<ul style="list-style-type: none"> Protege "utilajes sin seguridad intrínseca" contra desconexión indebida en las zonas 2 y 22 Categoría ATEX: gas: II 3G / polvo: II 3D 	548067	NEAU-M8-GD	1
	M12		548068	NEAU-M12-GD	1

1) Cantidad por unidad de embalaje

Referencias de pedido: comprobador para sensor

	Descripción	N.º art.	Código de producto
	<ul style="list-style-type: none"> Comprobación del funcionamiento de sensores de proximidad con la fuente de tensión incorporada Ajuste de sensores de proximidad en el cilindro 	158481	SM-TEST-1

Referencias de pedido: placas de identificación

	Tamaño	N.º art.	Código de producto	PE ¹⁾
	23x4 mm	541598	ASLR-L-423	34

1) Cantidad por unidad de embalaje

Programa básico de Festo



Generalmente listo para envío desde fábrica en 24 h

Generalmente listo para envío desde fábrica en 5 días