

Sensor de proximidad para ranura en T

FESTO



Programa básico de Festo
Cubre el 80 % de sus tareas de automatización

En todo el mundo:

Siempre en almacén

Convincente:

Calidad Festo a un precio atractivo

Sencillo:

Adquisición y almacenamiento simplificados

★ Generalmente, listo para envío desde fábrica en 24 h
Disponibile en todo el mundo en 13 centros de servicio
Más de 2200 productos

★ Generalmente, listo para envío desde fábrica en 5 días
Montado para Ud. en 4 centros de servicio en todo el mundo
Hasta 6×10^{12} variantes por familia de productos

¡Busque
la
estrella!

Cuadro general del producto

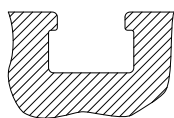
Forma constructiva	Tipo de fijación	Principio de medición	Código del producto	Margen de tensión de funcionamiento	Salida de conmutación	Función del elemento de conmutación	→ Página	
Para ranura en T	Estándar							
	Atornillado de forma fija, insertable desde arriba en la ranura	Magnético Hall	SDBT-MSX	10 ... 30 V DC	Conmutable entre PNP y NPN	Conmutable entre normalmente abierto/ normalmente cerrado	-	
	Insertable desde arriba en la ranura, a ras con el perfil del cilindro	Magnetorresistivo	SMT-8M-A	5 ... 30 V DC	PNP	Normalmente abierto	-	
					NPN	Normalmente cerrado		
					Sin contacto, bifilar	Normalmente abierto		
	Insertable desde arriba en la ranura, a ras con el perfil del cilindro	Magnético Reed	SME-8M	5 ... 30 V AC/DC	Con contacto bipolar	Normalmente abierto Normalmente cerrado	-	
	Se puede insertar en la ranura longitudinalmente, a ras con el perfil del cilindro	Magnético Reed	SME-8	12 ... 30 V AC/DC	Con contacto bipolar	Normalmente abierto	-	
				3 ... 230 V AC/DC		Normalmente cerrado		
	Se puede insertar en la ranura longitudinalmente	Magnetorresistivo	SMT-8G	10 ... 30 V DC	PNP, NPN	Normalmente abierto	-	
		Magnetorresistivo	SMT-8-SL	10 ... 30 V DC	PNP	Normalmente abierto	-	
		Magnético Reed	SME-8-SL	10 ... 30 V AC/DC	Con contacto bipolar	Normalmente abierto	-	
	Insertable en la ranura desde arriba	Magnético Reed	SME-8-FM	10 ... 30 V AC/DC	Con contacto bipolar	Normalmente abierto	-	
	Con accesorios	Magnetorresistivo	SMT-8-E	10 ... 30 V DC	PNP	Normalmente abierto	-	
					NPN			
		Magnético Reed	SME-8-E	12 ... 30 V DC 3 ... 250 V DC 3 ... 230 V AC	Con contacto bipolar	Normalmente abierto	7	
	Resistente a la corrosión							
	Insertable desde arriba en la ranura, a ras con el perfil del cilindro	Magnetorresistivo	CRSMT-8M	5 ... 30 V DC	PNP	Normalmente abierto	-	
	Resistente a los campos de soldadura							
	Insertable desde arriba en la ranura, atornillado de forma fija	Magnetorresistivo	SDBT-BSW	10 ... 30 V DC	PNP	Normalmente abierto	-	
					NPN			
	Con accesorios	Magnetoinductivo	SMT-8-E	10 ... 30 V DC	Sin contacto, bifilar	Normalmente abierto	-	
					PNP			
	Termorresistente hasta 120 °C							
Se puede insertar en la ranura longitudinalmente, a ras con el perfil del cilindro	Magnético Reed	SME-8...S6	0 ... 30 V AC/DC	Con contacto bipolar	Normalmente abierto	-		
Con accesorios	Magnético Reed	SME-8E...S6	0 ... 30 V DC	Con contacto	Normalmente abierto	7		
			0 ... 30 V AC					
Según la Directiva de protección contra explosiones (ATEX) de la UE								
Insertable desde arriba en la ranura, atornillado de forma fija	Magnetorresistivo	SDBT-MS...EX6	8,2 V DC	NAMUR	NAMUR	-		

Cuadro general del producto

Forma constructiva	Tipo de fijación	Principio de medición	Código del producto	Margen de tensión de funcionamiento	Salida de conmutación	Función del elemento de conmutación	→ Página
Para ranura en C	Estándar Insertable desde arriba en la ranura, a ras con el perfil del cilindro	Magnetorresistivo	SMT-10M	10 ... 30 V DC	PNP NPN Sin contacto, bifilar	Normalmente abierto	ranura en C
		Magnético Reed	SME-10M	5 ... 30 V AC/DC	Con contacto bipolar		
		Magnetorresistivo	SMT-10G	10 ... 30 V DC	PNP		
	Se puede insertar en la ranura longitudinalmente	Magnetorresistivo	SMT-10G	10 ... 30 V DC	PNP	Normalmente abierto	
		Magnético Reed	SME-10	12 ... 27 V AC/DC	Con contacto	Normalmente abierto	
		Magnético Reed	SME-10	12 ... 27 V AC/DC	Con contacto	Normalmente abierto	

Para actuadores con ranura en T pueden utilizarse sensores con ranura en T

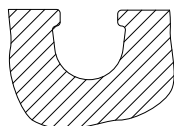
Excepciones



- DFM-B: SMT0-8E, SMTSO-8E, SME0-8E, SMP0-8E no pueden utilizarse
 - DHDS: SME-8M solo puede utilizarse en diámetro 50
 - DHPS: SME-8M solo puede utilizarse en diámetro 20 ... 35
 - HGDD-63-A: SMT-8M-A no puede utilizarse
 - HGPT-B: a partir del tamaño 40 inclusive, solo puede utilizarse SMT-8G
 - SDBT-BSW- ... -PU/NU solo puede utilizarse en un número limitado de familias de actuadores.
- Página → 53

Para actuadores con ranura en C pueden utilizarse sensores con ranura en C

Excepciones



- ADVC \varnothing 100: SMT-10M y SME-10M no pueden utilizarse (ADVC está provisto de una ranura en T y en C)
- DSM/DSM-B-6/8/10: SME-10M no puede utilizarse
- DSM/DSM-B-10/16: SMT-10M no puede utilizarse
- HGPT-B: hasta el tamaño 35 inclusive, solo puede utilizarse SMT-10G

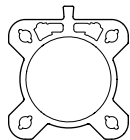
Para actuadores con regleta para sensores: disponibles para contornos de la camisa del cilindro de 2 perfiles diferentes

Únicamente pueden utilizarse sensores con ranura en T CRSMT-8M, SMT-8M-A y SDBT-MS- ... -EX6 y solo sobre el perfil marcado.

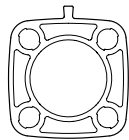
CRSMT-8M y SMT-8M-A pueden utilizarse para todos los diámetros, SDBT-MS- ... -EX6 no puede utilizarse para los diámetros 40 y 50.

Ejemplo: DSBF

Ejemplo: CDC

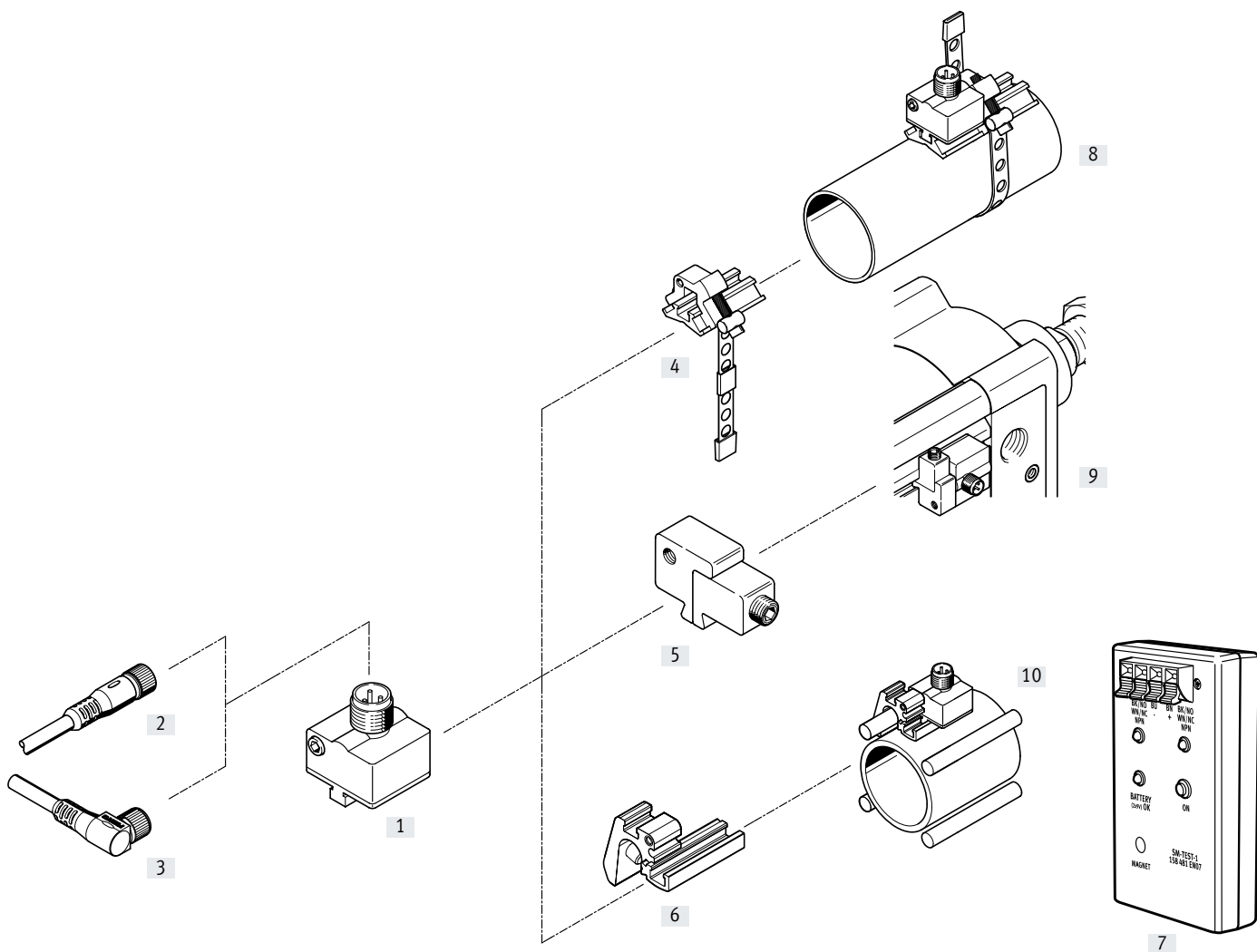


Apropiado



No apropiado

Cuadro general de periféricos



Cuadro general de periféricos

Elementos de fijación y accesorios		→ Página	Elementos de fijación y accesorios		→ Página
Sensor de proximidad			Kits de fijación y accesorios		
[1]	SMEO-8E, con cable o conector	7	[4]	Kit de fijación SMBR-8-8/100-S6, termorresistente	11
			[5]	Kit de fijación SMB-8E	11
			[6]	Fijación SMBZ-8-...	12
			[7]	Comprobador para sensor SM-TEST-1	13
			-	Elemento de posicionamiento SMM-8	12
			-	Clip SMBK-8	13
			-	Placa de identificación ASLR	13
			-	Clip de retención NEAU	13
Cables de conexión			Actuadores		
[2]	NEBU-M...G...	13	[8]	Cilindro redondo	-
[3]	NEBU-M...W...	13	[9]	Cilindro normalizado DSBC	-
			[10]	Actuadores con tirante o varilla de montaje	-

Códigos del producto

001	Serie	
SMEO	Sensor de proximidad, Reed magnético	
002	Tipo de construcción	
8	Para ranura en T	
003	Versión del sensor	
E		
004	Conexión eléctrica, longitud del cable	
K	Cable, 2,5 m o 7,5 m	
S	Conector M8x1 con cable, 0,3 m	
M12	Conector M12x1	

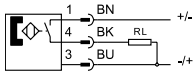
005	Indicación del estado de conmutación	
	Sin	
LED	LED amarillo	
006	Tensión nominal de funcionamiento	
24	24 V DC	
230	230 V AC	
007	Variante	
S6	Termorresistente	

Hoja de datos: magnético Reed

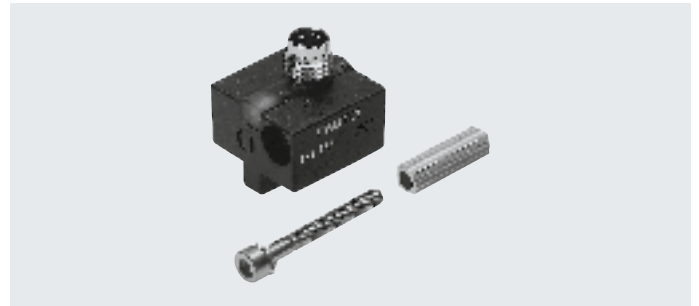
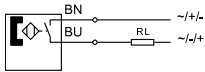
Función

Normalmente abierto, trifilar, con conector

- Principio de medición magnético Reed
- Variante termorresistente



Normalmente abierto, bifilar, con cable



Especificaciones técnicas generales	SMEO-8E-...-24	SMEO-8E-...-24-S6, termorresistente	SMEO-8E-...-230
Forma constructiva	Para ranura en T	Para ranura en T	Para ranura en T
Conforme a la norma	EN 60947-5-2	–	EN 60947-5-2
Certificación	–	–	RCM
Marcado CE (véase la declaración de conformidad)	Según la Directiva sobre CEM de la UE ¹⁾	–	Según la Directiva sobre CEM de la UE ¹⁾
Nota sobre los materiales	Sin cobre ni PTFE	Sin cobre ni PTFE	Sin cobre ni PTFE
	En conformidad con la Directiva 2002/95/CE (RoHS)	–	–

1) Consulte el ámbito de aplicación en la declaración de conformidad CE: www.festo.com/sp → Certificados.

En caso de existir limitaciones de utilización de los equipos en zonas residenciales, comerciales e industriales, así como en empresas pequeñas, es posible que deban adoptarse medidas adicionales para reducir la emisión de interferencias.

Señal de entrada/elemento de medición	SMEO-8E-...-24	SMEO-8E-...-24-S6, termorresistente	SMEO-8E-...-230
Principio de medición	Magnético Reed	Magnético Reed	Magnético Reed
Temperatura ambiente [°C]	–40 ... +60	–40 ... +120	–20 ... +60

Salida de conmutación	SMEO-8E-...-24	SMEO-8E-...-24-S6, termorresistente	SMEO-8E-...-230
Salida de conmutación	Con contacto bipolar	Con contacto	Con contacto bipolar
	–	–	Sin función del diodo emisor de luz
Función del elemento de conmutación	Normalmente abierto	Normalmente abierto	Normalmente abierto
Reproducibilidad del valor de conmutación [mm]	±0,1	±0,1	±0,1
Tiempo de conexión [ms]	0 ... 0,5	0 ... 0,5	0 ... 2
Tiempo de desconexión [ms]	0,03	0,03	0,03
Frecuencia de conmutación máx. [Hz]	800	500	500
Corriente de salida máx. [mA]	500	500	120
Potencia de conmutación máx. DC [W]	10	10	10
Potencia de conmutación máx. CA [VA]	10	10	10
Caída de tensión [V]	–	0,5	3,9

Salida, más datos	
Resistencia a cortocircuitos	No
Resistencia a sobrecargas	No

Electrónica	SMEO-8E-...-24	SMEO-8E-...-24-S6, termorresistente	SMEO-8E-...-230
Margen de tensión de funcionamiento DC [V]	12 ... 30	0 ... 30	3 ... 250
Margen de tensión de funcionamiento AC [V]	12 ... 30	0 ... 30	3 ... 230
Protección contra inversión de polaridad	No	Para todas las conexiones eléctricas	No

Hoja de datos: magnético Reed

Electromecánica				
Código del producto	SMEO-8E-S-LED-24	SMEO-8E-M12-LED-24	SMEO-8E-K-24-S6, resistente al calor	SMEO-8E-M12-LED-230
Conexión eléctrica	Conector M8x1, 3 pines	Conector M12x1, 3 pines	Cable bifilar	Conector M12x1, 3 pines
Sentido de salida de la conexión	Transversal	Transversal	Transversal	Longitudinal
Información sobre el material de los contactos crimp	Latón niquelado	Latón	-	-
Longitud del cable [m]	-	-	2,5	-
Información sobre el material de la cubierta aislante del cable	-	-	TPE-S	-

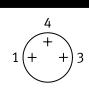
Mecánica				
Código del producto	SMEO-8E-S-LED-24	SMEO-8E-M12-LED-24	SMEO-8E-K-24-S6, resistente al calor	SMEO-8E-M12-LED-230
Tipo de fijación	Con accesorios		Con accesorios	Con accesorios
Par de apriete [Nm]	0,5	0,5	0,5	0,5
Información sobre el material del cuerpo	TPE-U (PU)	TPE-U (PU)	TPE-U (PU)	TPE-U (PU)
	Acero inoxidable de alta aleación	Acero inoxidable de alta aleación	-	Acero inoxidable de alta aleación
	Aleación forjada de aluminio	Aleación forjada de aluminio	-	Aleación forjada de aluminio
	Latón niquelado	-	-	-

Display/manejo			
	SMEO-8E-...-24	SMEO-8E-...-24-S6, termorresistente	SMEO-8E-...-230
Indicación del estado de conmutación	Diodo emisor de luz amarillo	-	Diodo emisor de luz amarillo

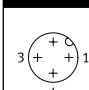
Inmisiones y emisiones			
	SMEO-8E-...-24	SMEO-8E-...-24-S6, termorresistente	SMEO-8E-...-230
Temperatura ambiente con tendido móvil del cable [°C]	-	-40 ... +120	-
Grado de protección	IP65	IP65	IP65
	IP67	IP67	IP67
Tensión de aislamiento [V]	-	50	-
Resistencia a los picos de tensión [kV]	0,8	-	4
Grado de contaminación	3	3	3

Asignación de conectores según EN 60947-5-2

M8x1, 3 pines
Normalmente abierto

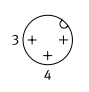
	Pin	Color del hilo	Asignación
	1	Marrón	+
	3	Azul	-
	4	Negro	Salida

M12x1, 3 pines, 24 V
Normalmente abierto

	Pin	Color del hilo	Asignación
	1	Marrón	+
	3	Azul	-
	4	Negro	Salida

Asignación de conectores según EN 60947-5-2

M12x1, 3 pines, 230 V
Normalmente abierto

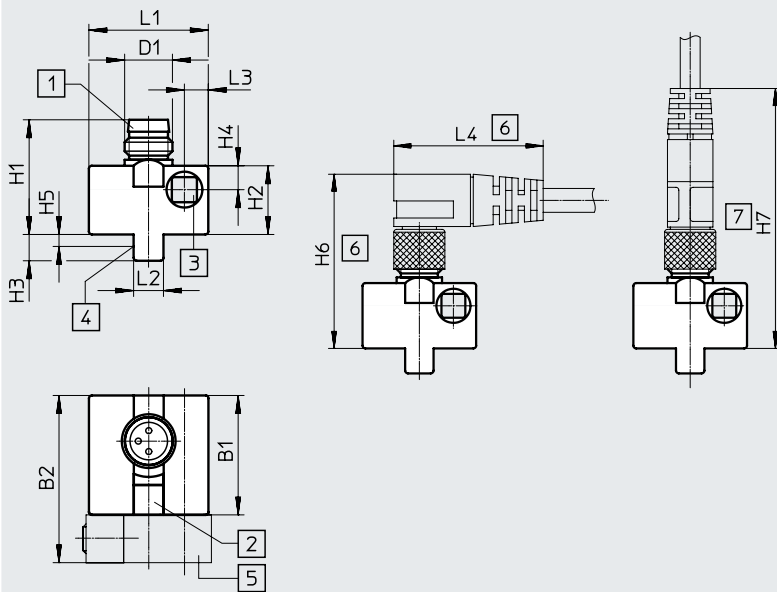
	Pin	Color del hilo	Asignación
	4	Negro	~ / +
	3	Azul	~ / -

Hoja de datos: magnético Reed

Dimensiones

SMEO-8E-S-LED-24 – conector M8x1

Descarga de datos CAD → www.festo.com



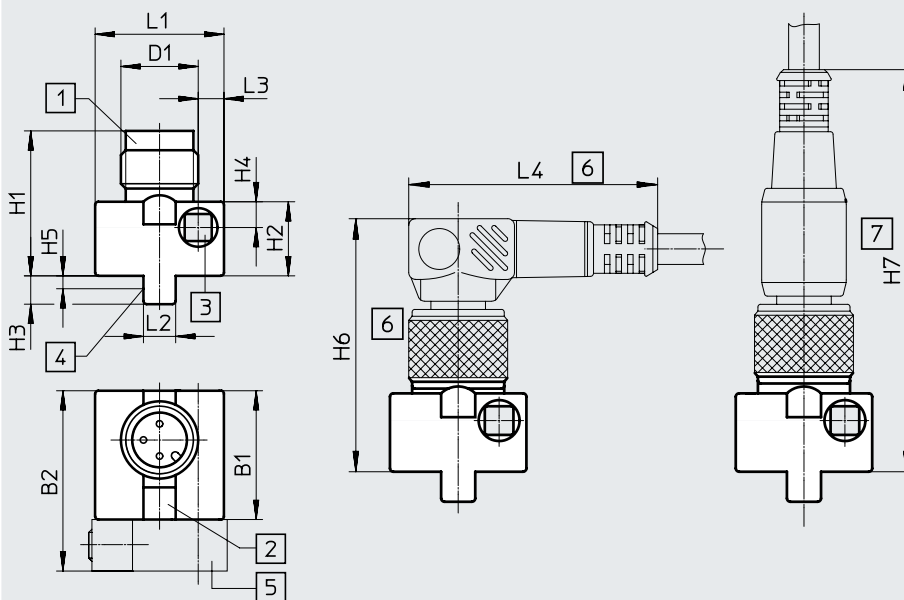
- [1] Apto para caja tomacorriente tipo SIM-M8
- [2] Diodo emisor de luz amarillo
- [3] Tornillo cilíndrico M3x25 DIN 912, par de apriete máx. 1 Nm
- [4] Punto de conmutación teórico
- [5] Kit de fijación SMB-8E (no incluido en el suministro)
- [6] Espacio para caja tomacorriente acodada en 90°
- [7] Espacio para caja tomacorriente recta

	B1 ±0,3	B2	D1	H1	H2 ±0,27	H3	H4	H5	H6	H7	L1 ±0,3	L2	L3	L4
SMEO-8E-...-S-LED-24	20	28	M8x1	19,2	11,5	4,4	4	2,2	~32	~46	20	5	4	~26

Dimensiones

SMEO-8E-M12-LED-24 – conector M12x1

Descarga de datos CAD → www.festo.com



- [1] Apto para caja tomacorriente tipo SIM-M12
- [2] Diodo emisor de luz amarillo
- [3] Tornillo cilíndrico M3x25 DIN 912, par de apriete máx. 1 Nm
- [4] Punto de conmutación teórico
- [5] Kit de fijación SMB-8E (no incluido en el suministro)
- [6] Espacio para caja tomacorriente acodada en 90°
- [7] Espacio para caja tomacorriente recta

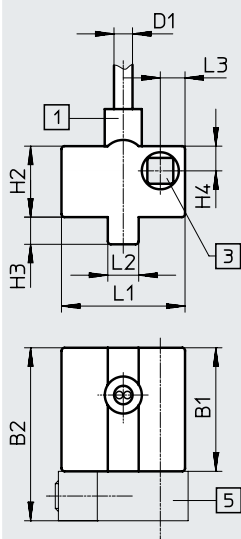
	B1 ±0,3	B2	D1	H1 ±0,34	H2 ±0,27	H3	H4	H5	H6	H7	L1 ±0,3	L2	L3	L4
SMEO-8E-...-M12-LED-24	20	28	M12x1	22,5	11,5	4,4	4	2,2	~36	~59	20	5	4	~36,5

Hoja de datos: magnético Reed

Dimensiones

Descarga de datos CAD → www.festo.com

SMEO-8E-K24-S6 – cable termorresistente hasta 120 °C



- [1] Cable de 2,5 m de longitud, 2x0,14 mm²
- [3] Tornillo cilíndrico M3x25 DIN 912, par de apriete máx. 1 Nm
- [5] Kit de fijación SMB-8E (no incluido en el suministro)

	B1 ±0,3	B2	D1	H2 ±0,27	H3	H4	L1 ±0,3	L2	L3
SMEO-8E-K24-S6	20	28	2,9	11,5	4,4	4	20	5	4

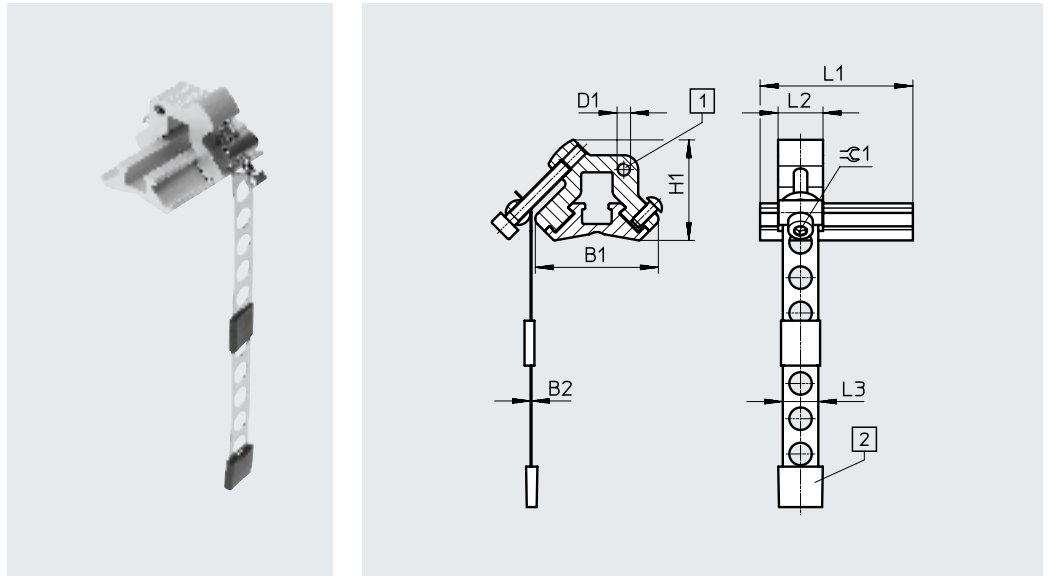
Referencias de pedido

	Salida de conmutación	Conexión eléctrica		Longitud del cable [m]	Peso del producto [g]	N.º art.	Código del producto
		Conector M8x1	Conector M12x1				
Normalmente abierto, tipo básico							
	Con contacto bipolar	3 pines	–		10	171163	SMEO-8E-S-LED-24
		–	3 pines		9	171164	SMEO-8E-M12-LED-24
Normalmente abierto, termorresistente							
	Con contacto bipolar	Bifilar	–	2,5	40	171158	SMEO-8E-K-24-S6
Normalmente abierto, margen de tensión de funcionamiento 3 ... 250 V AC/DC							
	Con contacto bipolar	–	3 pines	–	9	171160	SMEO-8E-M12-LED-230

Accesorios

Kit de fijación SMBR-8-8/100-S6

Material:
Carril: aleación forjada de aluminio anodizado
Cinta de sujeción, tornillos: acero inoxidable de alta aleación
Sin cobre ni PTFE
En conformidad con la Directiva 2002/95/CE (RoHS)



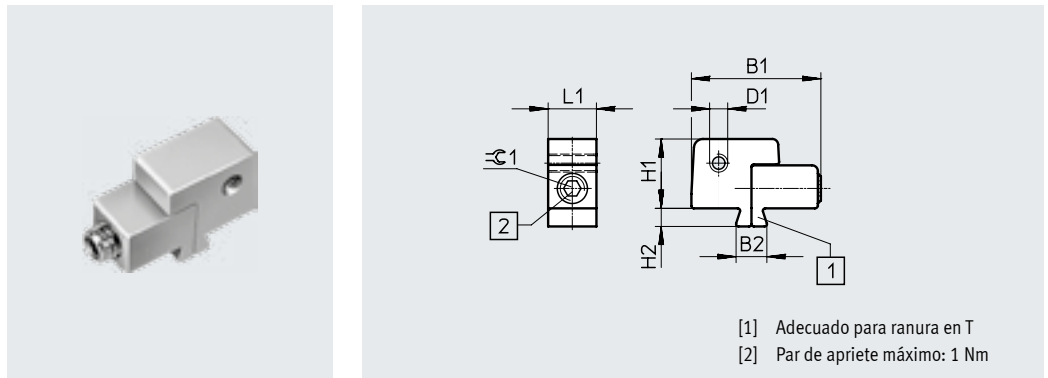
Dimensiones y referencias de pedido											
Para diámetro de émbolo	B1	B2	D1	H1	L1	L2	L3	≈ 1	CRC ¹⁾	N.º art.	Código del producto
8 ... 100	27,4	0,2	M3	22,4	34	10	7,9	2,5	4	★ 538937	SMBR-8-8/100-S6

1) Clase de resistencia a la corrosión CRC 4 según la norma Festo FN 940070
Exposición a la corrosión especialmente elevada. Exposición a la intemperie en condiciones muy corrosivas. Piezas expuestas a sustancias agresivas, por ejemplo, en la industria alimentaria o química. En caso necesario, estas aplicaciones deben asegurarse mediante pruebas especiales (→ también FN 940082) con los medios correspondientes.

Kit de fijación SMB-8E

Material:
Aluminio anodizado, acero inoxidable

Nota sobre el material: en conformidad con la Directiva 2002/95/CE (RoHS)



Referencias de pedido											
Para diámetro de émbolo	B1	B2	D1	H1	H2	L1	≈ 1	N.º art.	Código del producto		
10 ... 125	21,5	5,1	M3	11,5	3	8	2,5	178230	SMB-8E		



Accesorios

Fijación SMBZ-8-...

Material:

Carril: aleación forjada de aluminio anodizado

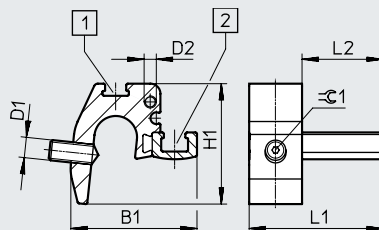
Tornillos: acero inoxidable de alta aleación

Sin cobre ni PTFE

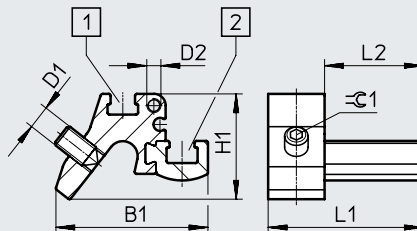
En conformidad con la Directiva 2002/95/CE (RoHS)



SMBZ-8-32/100



SMBZ-8-125/320



- [1] Ranura para placa de identificación
- [2] Ranura para sensor de proximidad

Dimensiones y referencias de pedido

Para diámetro de émbolo	B1	D1	D2	H1	L1	L2	∅1	N.º art.	Código del producto
32 ... 100	31	M5	M3	30	33	20	1,5	537806	SMBZ-8-32/100
125 ... 320	32,3			22			2,5	537808	SMBZ-8-125/320

Elemento de posicionamiento SMM

Se puede insertar en la ranura longitudinalmente

Temperatura ambiente:

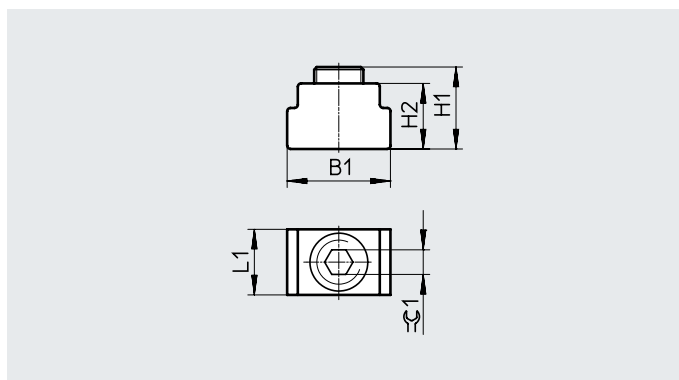
-40 ... +120 °C

Materiales:

Cuerpo: aleación forjada de aluminio anodizado

Tornillos: acero inoxidable de alta aleación

Nota sobre el material: en conformidad con la Directiva 2002/95/CE (RoHS)



Dimensiones y referencias de pedido






B1	H1	H2	L1	∅1	CRC ¹⁾	N.º art.	Código del producto	PE ²⁾
6,3	5,0	4,0	4,0	1,5	3	547941	SMM-8	10


1) Clase de resistencia a la corrosión CRC 3 según la norma Festo FN 940070

Exposición a la corrosión elevada. Exposición a la intemperie en condiciones corrosivas moderadas. Piezas exteriores visibles en contacto directo con atmósferas habituales en entornos industriales y con superficies de características preferentemente funcionales.


2) Cantidad por unidad de embalaje


Accesorios

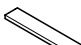
Referencias de pedido: cables de conexión		Hojas de datos → Internet: nebu/sim			
		Número de hilos	Longitud del cable [m]	N.º art.	Código del producto
Zócalo M8x1, 3 pines					
	Para SMT/SME-8... y SMTO/SMTSO/SMEO-8E	3	2,5	★ 541333	NEBU-M8G3-K-2.5-LE3
			5	★ 541334	NEBU-M8G3-K-5-LE3
	Para SMT/SME-8... y SMTO/SMTSO/SMEO-8E	3	2,5	★ 541338	NEBU-M8W3-K-2.5-LE3
			5	★ 541341	NEBU-M8W3-K-5-LE3
Zócalo M12x1, 5 pines					
	Para SMT/SME-8M y SMTO/SMTSO/SMEO-8E	3	2,5	★ 541363	NEBU-M12G5-K-2.5-LE3
			5	★ 541364	NEBU-M12G5-K-5-LE3
	Para SMT/SME-8M y SMTO/SMTSO/SMEO-8E	3	2,5	541367	NEBU-M12W5-K-2.5-LE3
			5	541370	NEBU-M12W5-K-5-LE3
Zócalo M12x1, resistente a salpicaduras de soldadura					
	Para SDBT y SMTSO	3	3	30450	SIM-M12-RS-3GD-3
	Para SDBT y SMTSO	3	3	30451	SIM-M12-RS-3WD-3

Referencias de pedido: clip de seguridad para zona ATEX					
	Tamaño	Descripción	N.º art.	Código del producto	PE ¹⁾
	M8	<ul style="list-style-type: none"> Protege "utilillajes sin seguridad intrínseca" contra desconexión indebida en las zonas 2 y 22 Categoría ATEX: gas: II 3G / polvo: II 3D 	548067	NEAU-M8-GD	1
	M12		548068	NEAU-M12-GD	1

1) Cantidad por unidad de embalaje

Referencias de pedido: elementos de fijación			
	Descripción	N.º art.	Código del producto
	Para la fijación de cables de conexión	534254	SMBK-8

Referencias de pedido: comprobador para sensor			
	Descripción	N.º art.	Código del producto
	<ul style="list-style-type: none"> Comprobación del funcionamiento de sensores de proximidad con la fuente de tensión incorporada Ajuste de sensores de proximidad en el cilindro 	158481	SM-TEST-1

Referencias de pedido: placas de identificación				
	Tamaño	N.º art.	Código del producto	PE ¹⁾
	23x4 mm	541598	ASLR-L-423	34

1) Cantidad por unidad de embalaje