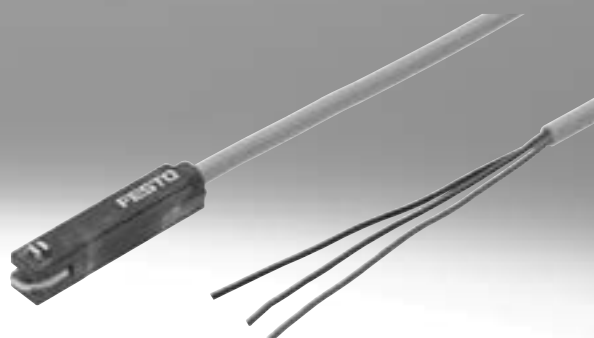


## Sensor de proximidad para ranura en T

**FESTO**



Programa básico de Festo  
Cubre el 80 % de sus tareas de automatización

En todo el mundo:

Siempre en almacén

Convincente:

Calidad Festo a un precio atractivo

Sencillo:

Adquisición y almacenamiento simplificados

★ Generalmente, listo para envío desde fábrica en 24 h  
Disponibile en todo el mundo en 13 centros de servicio  
Más de 2200 productos

★ Generalmente, listo para envío desde fábrica en 5 días  
Montado para Ud. en 4 centros de servicio en todo el mundo  
Hasta  $6 \times 10^{12}$  variantes por familia de productos

¡Busque  
la  
estrella!

## Cuadro general del producto

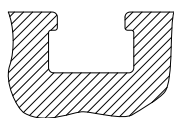
Forma constructiva	Tipo de fijación	Principio de medición	Código del producto	Margen de tensión de funcionamiento	Salida de conmutación	Función del elemento de maniobra	→ Página
Para ranura en T	<b>Estándar</b>						
	Atornillado de forma fija, insertable desde arriba en la ranura	Magnético Hall	SDBT-MSX	10 ... 30 V DC	Conmutable entre PNP y NPN	Conmutable entre normalmente abierto/ normalmente cerrado	–
	Insertable desde arriba en la ranura, a ras con el perfil del cilindro	Magnetorresistivo	SMT-8M-A	5 ... 30 V DC	PNP	Normalmente abierto	–
					NPN	Normalmente cerrado	
					Sin contacto, bifilar	Normalmente abierto	
	Insertable desde arriba en la ranura, a ras con el perfil del cilindro	Magnético Reed	SME-8M	5 ... 30 V AC/DC	Con contacto, bipolar	Normalmente abierto Normalmente cerrado	–
	Se puede insertar en la ranura longitudinalmente, a ras con el perfil del cilindro	Magnético Reed	SME-8	12 ... 30 V AC/DC	Con contacto, bipolar	Normalmente abierto	7
				3 ... 230 V AC/DC		Normalmente cerrado Normalmente abierto	11
	Se puede insertar en la ranura longitudinalmente	Magnetorresistivo	SMT-8G	10 ... 30 V DC	PNP, NPN	Normalmente abierto	–
		Magnetorresistivo	SMT-8-SL	10 ... 30 V DC	PNP	Normalmente abierto	–
		Magnético Reed	SME-8-SL	10 ... 30 V AC/DC	Con contacto, bipolar	Normalmente abierto	7
	Con accesorios	Magnetorresistivo	SMT-8-E	10 ... 30 V DC	PNP	Normalmente abierto	–
					NPN		
					Con contacto, bipolar		
	Con accesorios	Magnético Reed	SME-8-E	12 ... 30 V DC	Con contacto, bipolar	Normalmente abierto	–
				3 ... 250 V DC			
				3 ... 230 V AC			
	<b>Resistente a la corrosión</b>						
	Insertable desde arriba en la ranura, a ras con el perfil del cilindro	Magnetorresistivo	CRSMT-8M	5 ... 30 V DC	PNP	Normalmente abierto	–
	<b>Resistente al campo de soldadura</b>						
Insertable desde arriba en la ranura, atornillado de forma fija	Magnetorresistivo	SDBT-BSW	10 ... 30 V DC	PNP	Normalmente abierto	–	
				NPN			
				Sin contacto, bifilar			
Con accesorios	Magnetoinductivo	SMT-8-E	10 ... 30 V DC	PNP	Normalmente abierto	–	
				NPN			
<b>Termorresistente hasta 120 °C</b>							
Se puede insertar en la ranura longitudinalmente, a ras con el perfil del cilindro	Magnético Reed	SME-8-...-S6	0 ... 30 V AC/DC	Con contacto, bipolar	Normalmente abierto	11	
Con accesorios	Magnético Reed	SME-8-E-...-S6	0 ... 30 V DC	Con contacto	Normalmente abierto	–	
			0 ... 30 V AC				
<b>Según la Directiva de protección contra explosiones (ATEX) de la UE</b>							
Insertable desde arriba en la ranura, atornillado de forma fija	Magnetorresistivo	SDBT-MS-...-EX6	8,2 V DC	NAMUR	NAMUR	–	

## Cuadro general del producto

Forma constructiva	Tipo de fijación	Principio de medición	Código del producto	Margen de tensión de funcionamiento	Salida de conmutación	Función del elemento de maniobra	→ Página
Para ranura en C	Estándar Insertable desde arriba en la ranura, a ras con el perfil del cilindro	Magnetorresistivo	SMT-10M	10 ... 30 V DC	PNP NPN Sin contacto, bifilar	Normalmente abierto	Ranura en C
		Magnético Reed	SME-10M	5 ... 30 V AC/DC	Con contacto bipolar		
		Se puede insertar en la ranura longitudinalmente	Magnetorresistivo	SMT-10G	10 ... 30 V DC	PNP	
	Magnético Reed	SME-10	12 ... 27 V AC/DC	Con contacto	Normalmente abierto		

### Para actuadores con ranura en T pueden utilizarse sensores con ranura en T

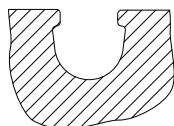
#### Excepciones



- DFM-B: SMT0-8E, SMTSO-8E, SME0-8E, SMP0-8E no pueden utilizarse
  - DHDS: SME-8M solo puede utilizarse en diámetro 50
  - DHPS: SME-8M solo puede utilizarse en diámetro 20 ... 35
  - HGDD-63-A: SMT-8M-A no puede utilizarse
  - HGPT-B: a partir del tamaño 40 inclusive, solo puede utilizarse SMT-8G
  - SDBT-BSW- ... -PU/NU solo puede utilizarse en un número limitado de familias de actuadores.
- Página → 53

### Para actuadores con ranura en C pueden utilizarse sensores con ranura en C

#### Excepciones



- ADVC  $\varnothing$  100: SMT-10M y SME-10M no pueden utilizarse (ADVC está provisto de una ranura en T y en C)
- DSM/DSM-B-6/8/10: SME-10M no puede utilizarse
- DSM/DSM-B-10/16: SMT-10M no puede utilizarse
- HGPT-B: hasta el tamaño 35 inclusive, solo puede utilizarse SMT-10G

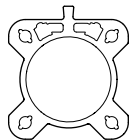
### Para actuadores con regleta para sensores: disponibles para cilindros de 2 perfiles diferentes

Únicamente pueden utilizarse sensores con ranura en T CRSMT-8M, SMT-8M-A y SDBT-MS- ... -EX6 y solo sobre el perfil marcado.

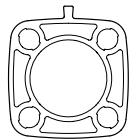
CRSMT-8M y SMT-8M-A pueden utilizarse para todos los diámetros, SDBT-MS- ... -EX6 no puede utilizarse para los diámetros 40 y 50.

Ejemplo: DSBF

Ejemplo: CDC

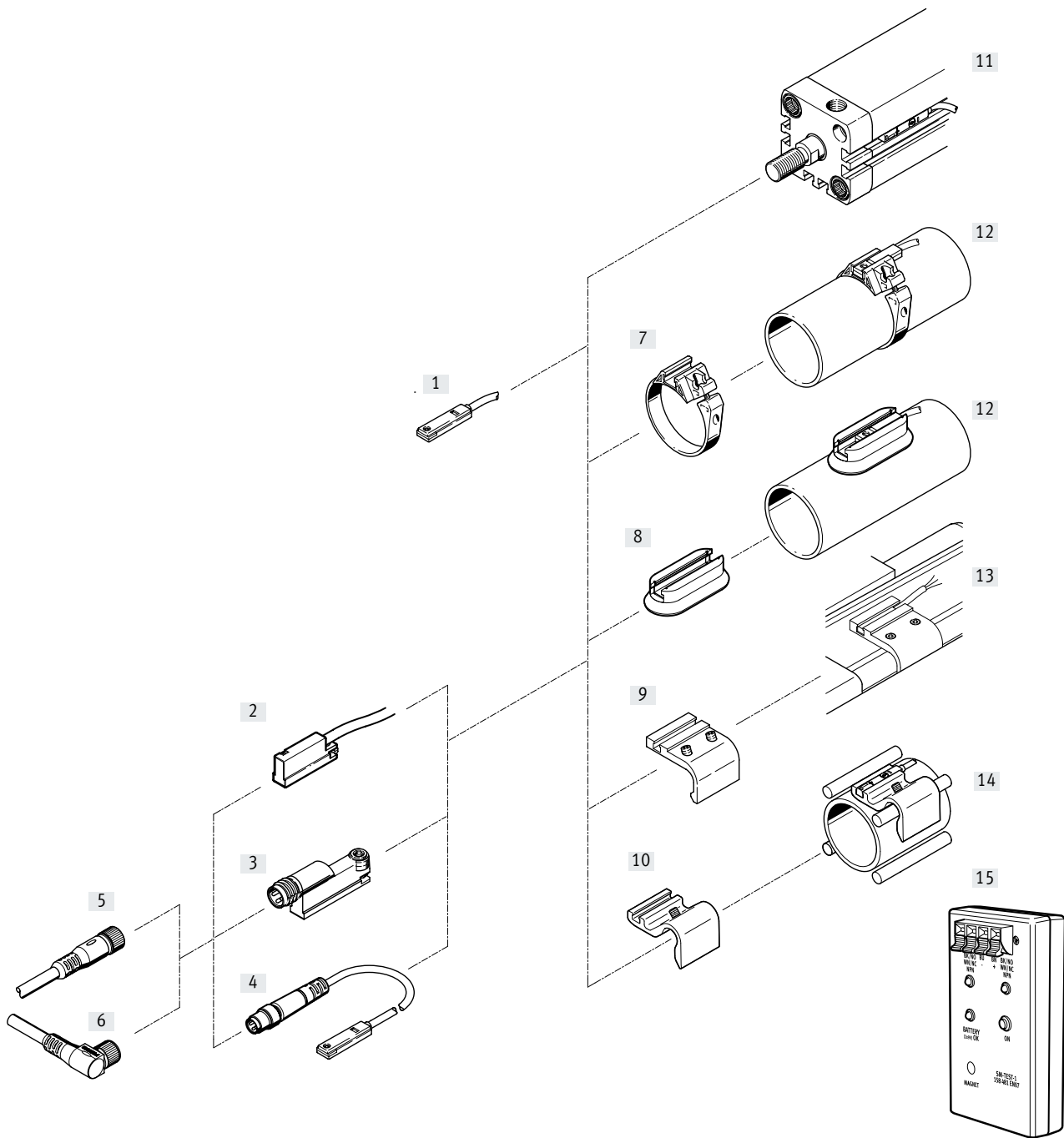


Apropiado



No apropiado

Cuadro general de periféricos



## Cuadro general de periféricos

Elementos de fijación y accesorios		→ Página	Elementos de fijación y accesorios		→ Página
<b>Sensor de proximidad</b>			<b>Kits de fijación y accesorios</b>		
[1]	SME-8-K-..., con cable	7	[7]	Kit de fijación SMBR	14
[2]	SME-8-K-LED-230	11	[8]	Kit de fijación CRSMB, resistente a la corrosión	15
[3]	SME-8-SL-..., con conector	7	[9]	Kit de fijación SMB-8-FENG	15
[4]	SME-8-S-..., con cable y conector	7	[10]	Soporte para sensor DASP-M4-...	16
			[15]	Comprobador para sensor SM-TEST-1	17
			-	Elemento de posicionamiento SMM-8	16
			-	Clip SMBK-8	17
			-	Placa de identificación ASLR	17
			-	Clip de retención NEAU	17
<b>Cables de conexión</b>			<b>Actuadores</b>		
[5]	NEBU-M...G...	17	[11]	Actuadores con ranura en T	-
[6]	NEBU-M...W...	17	[12]	Cilindro redondo	-
			[13]	Cilindro normalizado DSBC	-
			[14]	Actuadores con tirante o varilla de montaje	-

## Códigos del producto

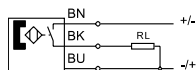
<b>001</b>	<b>Serie</b>	
<b>SME</b>	Sensor de proximidad	
<b>002</b>	<b>Tipo de construcción</b>	
<b>8</b>	Para ranura en T	
<b>003</b>	<b>Versión del sensor</b>	
	Insertable a lo largo de la ranura	
<b>SL</b>	Se puede insertar longitudinalmente en la ranura, robusto mediante guías largas	
<b>004</b>	<b>Salida de conmutación</b>	
	Sin	
<b>O</b>	Normalmente cerrado, trifilar	
<b>ZS</b>	Normalmente abierto bifilar PNP	
<b>005</b>	<b>Indicación del estado de conmutación</b>	
	Sin	
<b>LED</b>	LED amarillo	

<b>006</b>	<b>Tensión nominal de funcionamiento</b>	
<b>24</b>	24 V DC	
<b>230</b>	230 V AC	
<b>007</b>	<b>Propiedades del cable</b>	
	Sin	
<b>K</b>	Estándar/apropiado para cadenas de arrastre	
<b>008</b>	<b>Longitud del cable [m]</b>	
<b>5,0</b>	5,0 m	
<b>7,5</b>	7,5 m	
<b>009</b>	<b>Conexión eléctrica</b>	
<b>OE</b>	Extremo abierto	
<b>SL</b>	Conector	

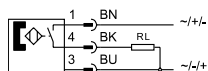
## Hoja de datos: magnético Reed

## Función

Normalmente abierto, con cable, trifilar



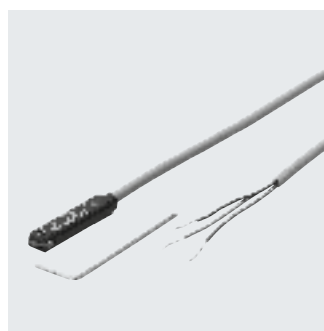
Normalmente abierto, con conector



- Principio de medición magnético Reed
- Se puede insertar en la ranura longitudinalmente

**SME-8-SL**

- Robusto mediante guías largas
- Conector directamente en el sensor



Especificaciones técnicas generales		SME-8-K	SME-8-S	SME-8-ZS	SME-8-O	SME-8-SL
Código del producto		SME-8-K	SME-8-S	SME-8-ZS	SME-8-O	SME-8-SL
Forma constructiva		Para ranura en T				
Conforme a la norma		EN 60947-5-2				
Certificación		RCM				
Marcado CE (véase la declaración de conformidad)		Según la Directiva sobre CEM de la UE <sup>1)</sup>				
Nota sobre los materiales		Sin cobre ni PTFE				
		En conformidad con la Directiva 2002/95/CE (RoHS)	–	En conformidad con la Directiva 2002/95/CE (RoHS)		

1) Consulte el ámbito de aplicación en la declaración de conformidad CE: [www.festo.com/sp](http://www.festo.com/sp) → Certificados.

En caso de existir limitaciones de utilización de los equipos en zonas residenciales, comerciales e industriales, así como en empresas pequeñas, es posible que deban adoptarse medidas adicionales para reducir la emisión de interferencias.

Señal de entrada/elemento de medición		SME-8-K	SME-8-K5	SME-8-K-7,5	SME-8-S	SME-8-ZS	SME-8-O	SME-8-SL
Código del producto		SME-8-K	SME-8-K5	SME-8-K-7,5	SME-8-S	SME-8-ZS	SME-8-O	SME-8-SL
Principio de medición		Magnético Reed						
Temperatura ambiente	[°C]	-40 ... +60	-40 ... +70	-40 ... +70	-40 ... +70	-40 ... +60	-40 ... +60	-40 ... +60

Salida de conmutación		SME-8-K	SME-8-S	SME-8-ZS	SME-8-O	SME-8-SL
Código del producto		SME-8-K	SME-8-S	SME-8-ZS	SME-8-O	SME-8-SL
Salida de conmutación		Con contacto bipolar				
Función del elemento de maniobra		Normalmente abierto	Normalmente abierto	Normalmente abierto	Normalmente cerrado	Normalmente abierto
Reproducibilidad del valor de conmutación	[mm]	±0,1	±0,1	±0,1	±0,1	±0,1
Tiempo de conexión	[ms]	≤ 0,5	≤ 0,5	≤ 0,5	≤ 2	≤ 0,6
Tiempo de desconexión	[ms]	≤ 0,03	≤ 0,03	≤ 0,03	≤ 0,2	≤ 0,05
Frecuencia de conmutación máx.	[Hz]	800	–	800	–	500
Corriente de salida máx.	[mA]	500	500	80	50	500
Potencia de conmutación máx. AC	[VA]	10	10	–	1,5	10
Potencia de conmutación máx. DC	[W]	10	10	2,16	1,5	10
Caída de tensión	[V]	0	–	≤ 3,5	≤ 2,5	0

Salida, más datos	
Resistencia a cortocircuitos	No
Resistencia a sobrecargas	No disponible

Electrónica		SME-8-K	SME-8-S	SME-8-ZS	SME-8-O	SME-8-SL
Código del producto		SME-8-K	SME-8-S	SME-8-ZS	SME-8-O	SME-8-SL
Margen de tensión de funcionamiento	[V AC]	12 ... 30	12 ... 30	–	12 ... 30	10 ... 30
Margen de tensión de funcionamiento	[V DC]	12 ... 30	12 ... 30	12 ... 27	12 ... 30	10 ... 30
Protección contra inversión de polaridad		No				

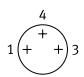
## Hoja de datos: magnético Reed

<b>Electromecánica</b>							
Código del producto	SME-8-K	SME-8-K5	SME-8-K-7,5	SME-8-S	SME-8-ZS	SME-8-O	SME-8-SL
Conexión eléctrica	Cable trifilar			Cable con conector M8x1, 3 pines	Cable bifilar	Cable trifilar	Conector M8x1, 3 pines
Sentido de salida de la conexión	Longitudinal						
Longitud del cable [m]	2,5	5	7,5	0,3	2,5	7,5	–
Información sobre el material de la cubierta aislante del cable	TPE-U (PUR)						–

<b>Mecánica</b>							
Código del producto	SME-8-K	SME-8-K5	SME-8-K-7,5	SME-8-S	SME-8-ZS	SME-8-O	SME-8-SL
Tipo de fijación	Bloqueado en ranura en T Se puede insertar en la ranura longitudinalmente						
Información sobre el material del cuerpo	Resina epoxi PC PET Acero inoxidable de alta aleación						

<b>Display/manejo</b>	
Indicación de estado de conmutación	Diodo emisor de luz amarillo

<b>Inmisiones y emisiones</b>							
Código del producto	SME-8-K	SME-8-K5	SME-8-K-7,5	SME-8-S	SME-8-ZS	SME-8-O	SME-8-SL
Temperatura ambiente con tendido móvil del cable [°C]	–5 ... +60	–5 ... +70	–5 ... +70	–5 ... +70	–5 ... +60	–5 ... +60	–
Grado de protección	IP65 IP67			– IP67	IP65 IP67	– IP67	IP65 IP67
Tensión de aislamiento [V]	50						
Resistencia a los picos de tensión [kV]	3	3	3	3	3	3	3
Grado de contaminación	3						

<b>Distribución de conectores según EN 60947-5-2</b>			
Conector de 3 pines M8x1	Pin	Color del hilo	Asignación
	1	Marrón	+
	3	Azul	–
	4	Negro	Salida

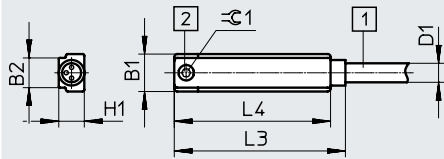


## Hoja de datos: magnético Reed

### Dimensiones

Descarga de datos CAD → [www.festo.com](http://www.festo.com)

Normalmente abierto, cable



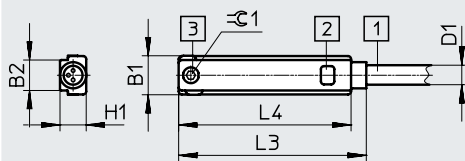
- [1] Cable de conexión, cable trifilar, 3 x 0,14 mm<sup>2</sup>
- [2] Diodo emisor de luz amarillo
- [3] Par de apriete máx. 0,2 Nm

Código del producto	B1	B2	D1 ∅	H1	L3	L4	≈ 1
SME-8-K- ...	6,4	5	2,9	4,3	28,8	26,3	1,3

### Dimensiones

Descarga de datos CAD → [www.festo.com](http://www.festo.com)

Normalmente cerrado, cable



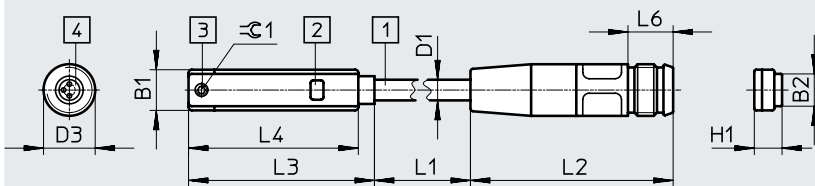
- [1] Cable de conexión, cable trifilar, 3 x 0,14 mm<sup>2</sup>
- [2] Diodo emisor de luz amarillo
- [3] Par de apriete máx. 0,2 Nm

Código del producto	B1	B2	D1 ∅	H1	L3	L4	≈ 1
SME-8-O-K-LED-24	6,4	5	2,9	4,4	30,8	28,3	1,3

### Dimensiones

Descarga de datos CAD → [www.festo.com](http://www.festo.com)

Conector M8x1

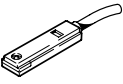

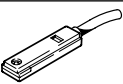


- [1] Cable de conexión
- [2] Diodo emisor de luz amarillo
- [3] Elemento de sujeción
- [4] Conector apto para cable de conexión NEBU-M8

L1 Longitud del cable

Código del producto	B1	B2	D1 ∅	D3	H1	L2 +5	L3	L4	L6 mín.	≈ 1
SME-8-S-LED-24	6,3	5	2,9	M8	4,7	31	28,8	26,3	6	1,3

Hoja de datos: magnético Reed

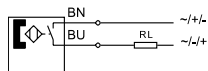
Referencias de pedido								
	Salida de conmutación	Conexión eléctrica Cable		Cable con conector M8x1	Conector M8x1	Longitud del cable [m]	N.º art.	Código del producto
<b>Normalmente abierto, tipo básico</b>								
	Con contacto bipolar	Trifilar	–	–	–	2,5	150855	SME-8-K-LED-24
			–	–	–	5,0	175404	SME-8-K5-LED-24
			–	–	–	7,5	530491	SME-8-K-7,5-LED-24
		–	3 pines	–	–	0,3	150857	SME-8-S-LED-24
		Bifilar	–	–	–	2,5	171169	SME-8-ZS-KL-LED-24
	Con contacto bipolar	–	–	3 pines	–	–	526622	SME-8-SL-LED-24
<b>Normalmente cerrado</b>								
	Con contacto bipolar	Trifilar	–	–	–	7,5	160251	SME-8-O-K-LED-24

## Hoja de datos: magnético Reed

## Función

Normalmente abierto, con cable,  
bifilar

0...30 V AC/DC

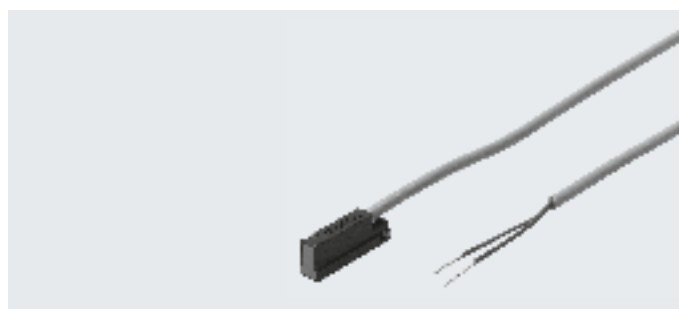


Normalmente abierto, con cable,  
bifilar

3...230 V AC/DC



- Principio de medición magnético Reed
- Se puede insertar en la ranura longitudinalmente
- Ejecución termorresistente
- Variante con margen de tensión de funcionamiento hasta 230 V DC/AC



## Especificaciones técnicas generales

	SME-8...S6	SME-8...230
Forma constructiva	Para ranura en T	
Conforme a la norma	EN 60947-5-2	
Certificación	–	RCM
	–	CCC
Marcado CE (véase la declaración de conformidad)	–	Según la Directiva sobre CEM de la UE <sup>1)</sup>
	–	En conformidad con la Directiva comunitaria de baja tensión
Nota sobre los materiales	Sin cobre ni PTFE	
	En conformidad con la Directiva 2002/95/CE (RoHS)	

1) Consulte el ámbito de aplicación en la declaración de conformidad CE: [www.festo.com/sp](http://www.festo.com/sp) → Certificados.

En caso de existir limitaciones de utilización de los equipos en zonas residenciales, comerciales e industriales, así como en empresas pequeñas, es posible que deban adoptarse medidas adicionales para reducir la emisión de interferencias.

## Señal de entrada/elemento de medición

	SME-8...S6	SME-8...230
Principio de medición	Magnético Reed	
Temperatura ambiente [°C]	–40 ... +120	–30 ... +60

## Salida de conmutación

	SME-8...S6	SME-8...230
Salida de conmutación	Con contacto bipolar	
Función del elemento de maniobra	Normalmente abierto	
Reproducibilidad del valor de conmutación [mm]	±0,1	±0,1
Tiempo de conexión [ms]	≤ 0,5	2
Tiempo de desconexión [ms]	≤ 0,03	0,03
Frecuencia de conmutación máx. [Hz]	800	500
Corriente de salida máx. [mA]	500	120
Potencia de conmutación máx. AC [VA]	10	
Potencia de conmutación máx. DC [W]	10	
Caída de tensión [V]	≤ 0	≤ 3,9
Corriente residual [mA]	–	0

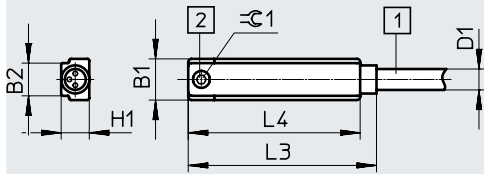
## Hoja de datos: magnético Reed

Salida, más datos		
	SME-8-...-S6	SME-8-...-230
Resistencia a cortocircuitos	No	
Resistencia a sobrecargas	No disponible	
Electrónica		
	SME-8-...-S6	SME-8-...-230
Margen de tensión de funcionamiento [V AC]	0 ... 30	3 ... 230
Margen de tensión de funcionamiento [V DC]	0 ... 30	3 ... 230
Protección contra inversión de polaridad	No	
Electromecánica		
	SME-8-...-S6	SME-8-...-230
Conexión eléctrica	Cable bifilar de extremo abierto	
Sentido de salida de la conexión	Longitudinal	
Longitud del cable [m]	2,5	2,5
Información sobre el material de la cubierta aislante del cable	TPE-S	TPE-U (PUR)
Mecánica		
	SME-8-...-S6	SME-8-...-230
Tipo de fijación	Bloqueado en ranura en T Se puede insertar en la ranura longitudinalmente	
Información sobre el material del cuerpo	Resina epoxi	
	PET	
	Acero inoxidable de alta aleación	
Información sobre el material de la cubierta aislante del cable	TPE-S	TPE-U (PUR)
Display/manejo		
	SME-8-...-S6	SME-8-...-230
Indicación de estado de conmutación	–	Diodo emisor de luz amarillo
Inmisiones y emisiones		
	SME-8-...-S6	SME-8-...-230
Temperatura ambiente con tendido móvil del cable [°C]	-5 ... +120	-5 ... +60
Temperatura ambiente	-40 ... +120	–
Grado de protección	–	
	IP67	IP68
Tensión de aislamiento [V]	50	–
Resistencia a los picos de tensión [kV]	0,8	4
Grado de contaminación	3	3

## Hoja de datos: magnético Reed

### Dimensiones

Descarga de datos CAD → [www.festo.com](http://www.festo.com)

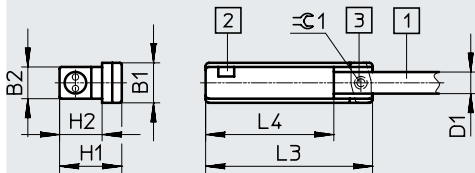


- [1] Cable de conexión, cable trifilar, 3x0,14 mm<sup>2</sup>
- [2] Par de apriete máx. 0,2 Nm

Código del producto	B1	B2	D1 ∅	H1	L3	L4	∅ 1
	±0,05	-0,08	±0,05...-0,1	-0,1		+0,2	
SME-8- ... -S6	6,4	5	2,9	4,3	28,8	26,3	1,3

### Dimensiones

Descarga de datos CAD → [www.festo.com](http://www.festo.com)



- [1] Cable de conexión
- [2] Diodo emisor de luz amarillo
- [3] Par de apriete máx. 0,2 Nm

Código del producto	B1	B2	D1 ∅	H1	H2	L3	L4	∅ 1
SME-8-K-LED-230	6,4	5	3,4	9,8	6,7	26,2	20,2	1,3

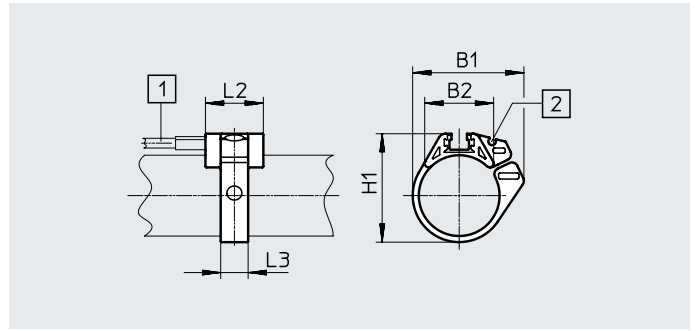
### Referencias de pedido

	Salida de conmutación	Conexión eléctrica	Sentido de salida de la conexión	Longitud del cable [m]	Peso [g]	N.º art.	Código del producto
		Cable					
<b>Normalmente abierto, termorresistente</b>							
	Con contacto bipolar	Bifilar, extremo abierto	Longitudinal	2,5	50	161756	SME-8-K-24-S6
<b>Normalmente abierto, margen de tensión de funcionamiento hasta 230 V AC/DC</b>							
	Con contacto bipolar	Bifilar, extremo abierto	Longitudinal	2,5	39	152820	SME-8-K-LED-230

## Accesorios

### Kit de fijación SMBR

Material:  
Poliacetal  
En conformidad con la Directiva  
2002/95/CE (RoHS)



#### Dimensiones y referencias de pedido

Para diámetro de émbolo	B1	B2	H1	L2	L3	N.º art.	Código del producto
8	18,9	12,3	17,5	19	7	175091	SMBR-8-8
10	20,4	13,7	19,9	19	7	175092	SMBR-8-10
12	22,7	14,3	21,9	19	7	★ 175093	SMBR-8-12
16	28,2	16,9	25,7	19	8	★ 175094	SMBR-8-16
20	34,5	20,8	30,4	19	9	★ 175095	SMBR-8-20
25	36,7	22,7	35,6	19	9	★ 175096	SMBR-8-25
32	41,7	24,6	42,7	19	9	175097	SMBR-8-32
40	47,1	26,5	50,7	19	9	175098	SMBR-8-40
50	56,4	28,6	61,5	19	9	175099	SMBR-8-50
63	69,4	32	74,5	19	9	175100	SMBR-8-63

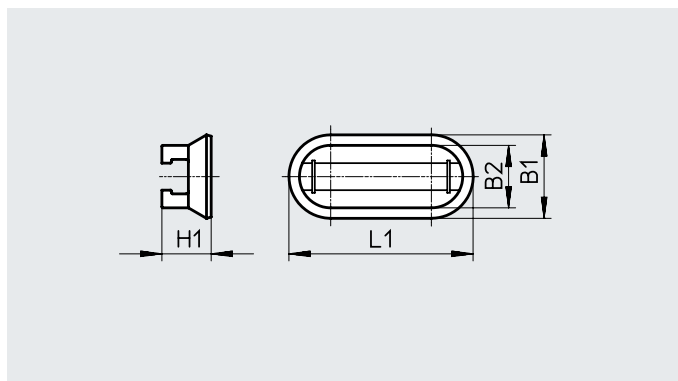


## Accesorios

### Kit de fijación CRSMB

Forma constructiva: para cilindro redondo  
 Tipo de fijación: con cinta adhesiva incluida en el suministro

Grado de protección: IP65, IP68, IP69K  
 Temperatura ambiente: -40 ... +90 °C  
 Material:  
 Cuerpo: poliuretano  
 Carril: aluminio anodizado duro  
 Sin cobre ni PTFE

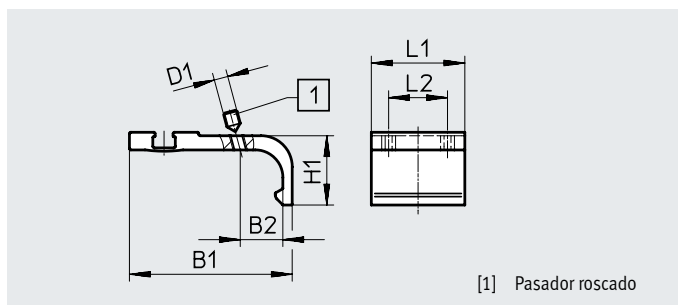
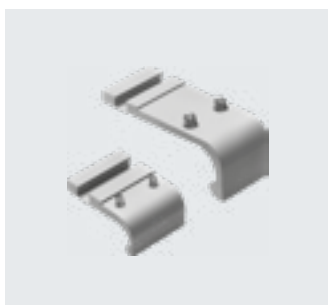


Referencias de pedido							
Para diámetro de émbolo	B1	B2	H1	L1	CRC <sup>1)</sup>	N.º art.	Código del producto
32 ... 100	15,8	11,8	9,3	35	4	525565	CRSMB-8-32/100

1) Clase de resistencia a la corrosión CRC 4 según la norma Festo FN 940070  
 Exposición a la corrosión especialmente elevada. Exposición a la intemperie en condiciones muy corrosivas. Piezas expuestas a sustancias agresivas, por ejemplo, en la industria alimentaria o química. En caso necesario, estas aplicaciones deben asegurarse mediante pruebas especiales (→ también FN 940082) con los medios correspondientes.

### Kit de fijación SMB-8-FENG

Material:  
 Aleación forjada de aluminio  
 Sin cobre ni PTFE



Dimensiones y referencias de pedido									
Para diámetro de émbolo	B1	B2	D1	H1	L1	L2	Par de apriete [Nm]	N.º art.	Código del producto
32/40	35,1	8,7	M3	15,5	27	17	0,2	175705	SMB-8-FENG-32/40
50/63	47	12,3	M4	20	27	17	0,5	175706	SMB-8-FENG-50/63
80/100	64,3	15,7	M5	24,3	27	17	0,7	175707	SMB-8-FENG-80/100

## Accesorios

### Elemento de posicionamiento SMM

Se puede insertar en la ranura longitudinalmente

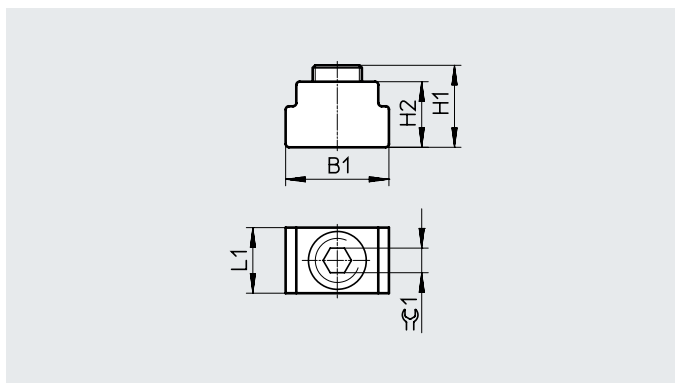
Temperatura ambiente:  
-40 ... +120 °C

Material:

Cuerpo: aleación forjada de aluminio anodizado

Tornillos: acero inoxidable de alta aleación

Nota sobre el material: en conformidad con la Directiva 2002/95/CE (RoHS)



### Dimensiones y referencias de pedido

B1	H1	H2	L1	⌀1	CRC <sup>1)</sup>	N.º art.	Código del producto	PE <sup>2)</sup>
6,3	5,0	4,0	4,0	1,5	3	547941	SMM-8	10

1) Clase de resistencia a la corrosión CRC 3 según la norma Festo FN 940070

Exposición a la corrosión elevada. Exposición a la intemperie en condiciones corrosivas moderadas. Piezas exteriores visibles en contacto directo con atmósferas habituales en entornos industriales y con superficies de características preferentemente funcionales.

2) Cantidad por unidad de embalaje

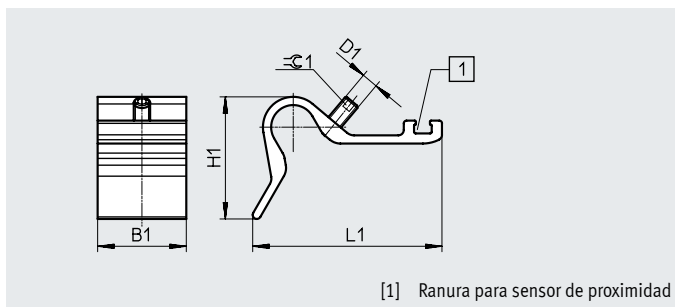
### Soporte para sensor DASP-M4-....-A

Material:

Aleación forjada de aluminio anodizado

Tornillos: acero inoxidable de alta aleación

En conformidad con la Directiva 2002/95/CE (RoHS)



[1] Ranura para sensor de proximidad

### Dimensiones y referencias de pedido






Código del producto	B1	D1	H1	L1	⌀1	Par de apriete [Nm]	CRC <sup>1)</sup>	Peso [g]	N.º art.	Código del producto
DASP-M4-125-A	32,5	M5	28	45,4	2,5	1	3	26,5	1451483	DASP-M4-125-A
DASP-M4-160-A	32,5	M6	44,7	69,4	3	1	3	41,5	1553813	DASP-M4-160-A
DASP-M4-250-A	32,5	M6	56,3	88	3	1	3	60	1456781	DASP-M4-250-A
DASP-M4-320-A	32,5	M6	56,3	88	3	1	3	60	3015256	DASP-M4-320-A


1) Clase de resistencia a la corrosión CRC 3 según la norma Festo FN 940070

Exposición a la corrosión elevada. Exposición a la intemperie en condiciones corrosivas moderadas. Piezas exteriores visibles en contacto directo con atmósferas habituales en entornos industriales y con superficies de características preferentemente funcionales.




## Accesorios

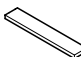
Referencias de pedido: cables de conexión		Hojas de datos → internet: nebu/sim			
		Número de hilos	Longitud del cable [m]	N.º art.	Código del producto
<b>Zócalo M8x1, 3 pines</b>					
	Para SMT/SME-8... y SMTO/SMTSO/SME0-8E	3	2,5	★ 541333	NEBU-M8G3-K-2.5-LE3
			5	★ 541334	NEBU-M8G3-K-5-LE3
	Para SMT/SME-8... y SMTO/SMTSO/SME0-8E	3	2,5	★ 541338	NEBU-M8W3-K-2.5-LE3
			5	★ 541341	NEBU-M8W3-K-5-LE3
<b>Zócalo M12x1, 5 pines</b>					
	Para SMT/SME-8M y SMTO/SMTSO/SME0-8E	3	2,5	★ 541363	NEBU-M12G5-K-2.5-LE3
			5	★ 541364	NEBU-M12G5-K-5-LE3
	Para SMT/SME-8M y SMTO/SMTSO/SME0-8E	3	2,5	541367	NEBU-M12W5-K-2.5-LE3
			5	541370	NEBU-M12W5-K-5-LE3
<b>Zócalo M12x1, resistente a salpicaduras de soldadura</b>					
	Para SDBT y SMTSO	3	3	30450	SIM-M12-RS-3GD-3
	Para SDBT y SMTSO	3	3	30451	SIM-M12-RS-3WD-3

Referencias de pedido: clip de seguridad para zona ATEX					
	Tamaño	Descripción	N.º art.	Código del producto	PE <sup>1)</sup>
	M8	<ul style="list-style-type: none"> <li>Protege "utillajes sin seguridad intrínseca" contra desconexión indebida en las zonas 2 y 22</li> <li>Categoría ATEX: gas: II 3G / polvo: II 3D</li> </ul>	548067	NEAU-M8-GD	1
	M12		548068	NEAU-M12-GD	1

1) Cantidad por unidad de embalaje

Referencias de pedido: elementos de fijación			
	Descripción	N.º art.	Código del producto
	Para la fijación de cables de conexión	534254	SMBK-8

Referencias de pedido: comprobador para sensor			
	Descripción	N.º art.	Código del producto
	<ul style="list-style-type: none"> <li>Comprobación del funcionamiento de sensores de proximidad con la fuente de tensión incorporada</li> <li>Ajuste de sensores de proximidad en el cilindro</li> </ul>	158481	SM-TEST-1

Referencias de pedido: placas de identificación				
	Tamaño	N.º art.	Código del producto	PE <sup>1)</sup>
	23x4 mm	541598	ASLR-L-423	34

1) Cantidad por unidad de embalaje

Programa básico de Festo



Generalmente, listo para envío desde fábrica en 24 h

Generalmente, listo para envío desde fábrica en 5 días