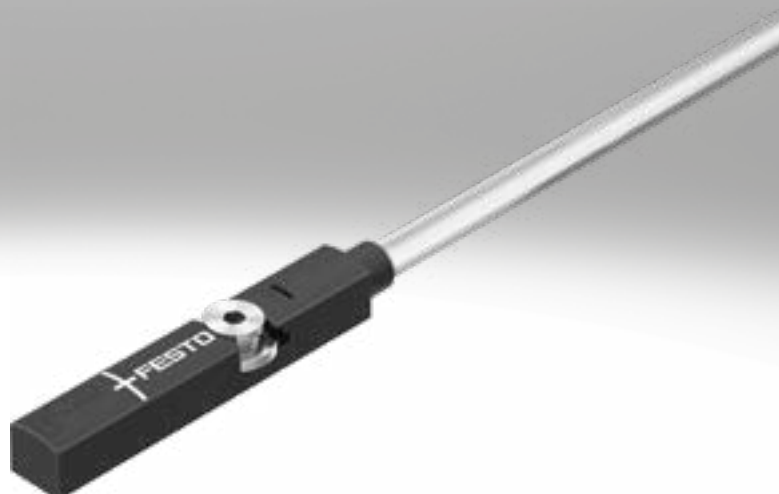


Sensor de proximidad para ranura en T

FESTO



Programa básico de Festo
Cubre el 80 % de sus tareas de automatización

En todo el mundo:

Siempre en almacén

Convincente:

Calidad Festo a un precio atractivo

Sencillo:

Adquisición y almacenamiento simplificados

★ Generalmente, listo para envío desde fábrica en 24 h
Disponibile en todo el mundo en 13 centros de servicio
Más de 2200 productos

★ Generalmente, listo para envío desde fábrica en 5 días
Montado para Ud. en 4 centros de servicio en todo el mundo
Hasta 6×10^{12} variantes por familia de productos

¡Busque
la
estrella!

Cuadro general del producto

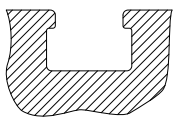
Forma constructiva	Tipo de fijación	Principio de medición	Código del producto	Margen detención de funcionamiento	Salida de conmutación	Función del elemento de maniobra	→ Página	
Para ranura en T	Estándar							
	Atornillado de forma fija, insertable desde arriba en la ranura	Magnético Hall	SDBT-MSX	10 ... 30 V DC	Conmutable entre PNP y NPN	Conmutable entre normalmente abierto/ normalmente cerrado	–	
	Insertable desde arriba en la ranura, a ras con el perfil del cilindro	Magnetorresistivo	SMT-8M-A	5 ... 30 V DC	PNP	Normalmente abierto	–	
					NPN	Normalmente cerrado		
					Sin contacto, bifilar	Normalmente abierto		
	Insertable desde arriba en la ranura, a ras con el perfil del cilindro	Magnético Reed	SME-8M	5 ... 30 V AC/DC	Con contacto bipolar	Normalmente abierto Normalmente cerrado	7	
	Se puede insertar en la ranura longitudinalmente, a ras con el perfil del cilindro	Magnético Reed	SME-8	12 ... 30 V AC/DC	Con contacto bipolar	Normalmente abierto	–	
				3 ... 230 V AC/DC		Normalmente cerrado		
	Se puede insertar en la ranura longitudinalmente	Magnetorresistivo	SMT-8G	10 ... 30 V DC	PNP, NPN	Normalmente abierto	–	
		Magnetorresistivo	SMT-8-SL	10 ... 30 V DC	PNP	Normalmente abierto	–	
		Magnético Reed	SME-8-SL	10 ... 30 V AC/DC	Con contacto bipolar	Normalmente abierto	–	
	Insertable desde arriba en la ranura	Magnético Reed	SME-8-FM	10 ... 30 V AC/DC	Con contacto bipolar	Normalmente abierto	–	
	Con accesorios	Magnetorresistivo	SMT-8-E	10 ... 30 V DC	PNP	Normalmente abierto	–	
					NPN			
		Magnético Reed	SME-8-E	12 ... 30 V DC 3 ... 250 V DC 3 ... 230 V AC	Con contacto bipolar	Normalmente abierto	–	
	Resistente a la corrosión							
	Insertable desde arriba en la ranura, a ras con el perfil del cilindro	Magnetorresistivo	CRSMT-8M	5 ... 30 V DC	PNP	Normalmente abierto	–	
	Resistente al campo de soldadura							
	Insertable desde arriba en la ranura, atornillado de forma fija	Magnetorresistivo	SDBT-BSW	10 ... 30 V DC	PNP	Normalmente abierto	–	
					NPN			
	Con accesorios	Magnetoinductivo	SMT-8-E	10 ... 30 V DC	Sin contacto, bifilar PNP NPN	Normalmente abierto	–	
	Termorresistente hasta 120 °C							
	Se puede insertar en la ranura longitudinalmente, a ras con el perfil del cilindro	Magnético Reed	SME-8...S6	0 ... 30 V AC/DC	Con contacto bipolar	Normalmente abierto	–	
Con accesorios	Magnético Reed	SME-8E...S6	0 ... 30 V DC	Con contacto	Normalmente abierto	–		
			0 ... 30 V AC					
Según la Directiva de protección contra explosiones (ATEX) de la UE								
Insertable desde arriba en la ranura, atornillado de forma fija	Magnetorresistivo	SDBT-MS...-EX6	8,2 V DC	NAMUR	NAMUR	–		

Cuadro general del producto

Forma constructiva	Tipo de fijación	Principio de medición	Código del producto	Margen de tensión de funcionamiento	Salida de conmutación	Función del elemento de maniobra	→ Página
Para ranura en C	Estándar Insertable desde arriba en la ranura, a ras con el perfil del cilindro	Magnetorresistivo	SMT-10M	10 ... 30 V DC	PNP NPN Sin contacto, bifilar	Normalmente abierto	ranura en C
		Magnético Reed	SME-10M	5 ... 30 V AC/DC	Con contacto bipolar		
		Se puede insertar en la ranura longitudinalmente	Magnetorresistivo	SMT-10G	10 ... 30 V DC	PNP	
	Magnético Reed		SME-10	12 ... 27 V AC/DC	Con contacto	Normalmente abierto	

Para actuadores con ranura en T pueden utilizarse sensores con ranura en T

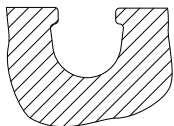
Excepciones



- DFM-B: SMT0-8E, SMTSO-8E, SME0-8E, SMP0-8E no pueden utilizarse
 - DHDS: SME-8M solo puede utilizarse en diámetro 50
 - DHPS: SME-8M solo puede utilizarse en diámetro 20 ... 35
 - HGDD-63-A: SMT-8M-A no puede utilizarse
 - HGPT-B: a partir del tamaño 40 inclusive, solo puede utilizarse SMT-8G
 - SDBT-BSW- ... -PU/NU solo puede utilizarse en un número limitado de familias de actuadores.
- Página → 53

Para actuadores con ranura en C pueden utilizarse sensores con ranura en C

Excepciones



- ADVC \varnothing 100: SMT-10M y SME-10M no pueden utilizarse (ADVC está provisto de una ranura en T y en C)
- DSM/DSM-B-6/8/10: SME-10M no puede utilizarse
- DSM/DSM-B-10/16: SMT-10M no puede utilizarse
- HGPT-B: hasta el tamaño 35 inclusive, solo puede utilizarse SMT-10G

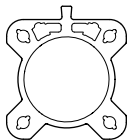
Para actuadores con regleta para sensores: disponibles para cilindros de 2 perfiles diferentes

Únicamente pueden utilizarse sensores con ranura en T CRSMT-8M, SMT-8M-A y SDBT-MS- ... -EX6 y solo sobre el perfil marcado.

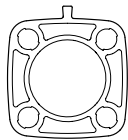
CRSMT-8M y SMT-8M-A pueden utilizarse para todos los diámetros, SDBT-MS- ... -EX6 no puede utilizarse para los diámetros 40 y 50.

Ejemplo: DSBF

Ejemplo: CDC

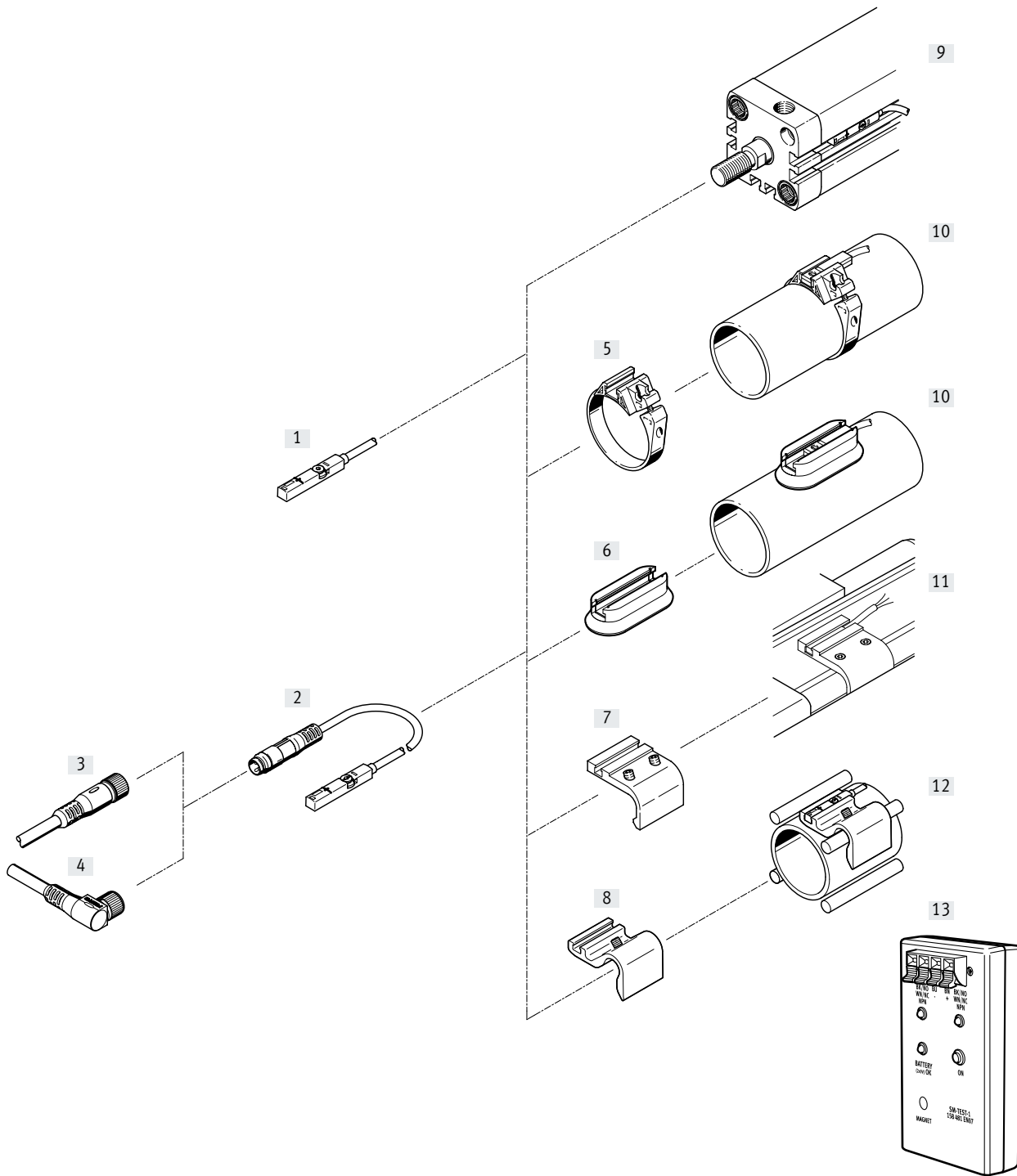


Apropiado



No apropiado

Cuadro general de periféricos



Cuadro general de periféricos

Elementos de fijación y accesorios		→ Página/Internet	Elementos de fijación y accesorios		→ Página			
Sensor de proximidad			Kits de fijación y accesorios					
[1]	SME-8M-...-OE, con cable	7	[5]	Kit de fijación SMBR	13			
[2]	SME-8M-...-M..., con cable y conector	7	[6]	Kit de fijación CRSMB, resistente a la corrosión	13			
			[7]	Kit de fijación SMB-8-FENG	14			
			[8]	Soporte para sensor DASP-M4-...	15			
			[13]	Comprobador para sensor SM-TEST-1	16			
			-	Elemento de posicionamiento SMM-8	15			
			-	Clip SMBK-8	16			
			-	Placa de identificación ASLR	16			
			-	Clip de retención NEAU	16			
			Cables de conexión			Actuadores		
			[3]	NEBU-M...G...	16	[9]	Actuadores con ranura en T	-
			[4]	NEBU-M...W...	16	[10]	Cilindro redondo	-
			[11]	Cilindro normalizado DSBC	-			
			[12]	Actuadores con tirante o varilla de montaje	-			

Códigos del producto

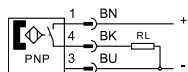
001	Serie	
SME	Sensor de proximidad	
002	Tipo de construcción	
8	Para ranura en T	
003	Versión del sensor	
M		
004	Salida de conmutación	
DO	Normalmente cerrado trifilar	
DS	Normalmente abierto trifilar	
ZS	Normalmente abierto bifilar PNP	
005	Tensión nominal de funcionamiento	
	Sin	
24V	24 V	

006	Propiedades del cable	
E	Apropiado para cadenas de arrastre/apropiado para robots	
K	Estándar/apropiado para cadenas de arrastre	
007	Longitud del cable [m]	
	0,2 ... 10 m	
0,3	0,3 m	
2,5	2,5 m	
5,0	5,0 m	
7,5	7,5 m	
008	Técnica de conexión	
OE	Extremo abierto	
M8	M8, collarín encajable	
M8D	M8, rosca giratoria	
M12	M12, rosca giratoria	

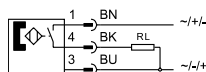
Hoja de datos: magnético Reed

Función

PNP, normalmente abierto, con conector



Normalmente abierto, trifilar, con conector



- Principio de medición magnético Reed
- Insertable desde arriba en la ranura, no sobresale del perfil del cilindro



Especificaciones técnicas generales

Forma constructiva	Para ranura en T
Basado en la norma	EN 60947-5-2
Certificación	c UL us - Listed (OL) RCM
Marcado CE (véase la declaración de conformidad)	En conformidad con la Directiva sobre CEM de la UE
Características especiales	Resistente al aceite
Nota sobre los materiales	Sin cobre ni PTFE En conformidad con la Directiva 2002/95/CE (RoHS)

Señal de entrada/elemento de medición

Principio de medición	Magnético Reed
Temperatura ambiente [°C]	-40 ... +70

Salida de conmutación

Código del producto	SME-8M-DS	SME-8M-ZS	SME-8M-DO
Salida de conmutación	Con contacto, bipolar		
Función del elemento de maniobra	Normalmente abierto	Normalmente abierto	Normalmente cerrado
Corriente de salida máx. [mA]	500	80	
Corriente de salida máxima en los kits de fijación [mA]	80	80	
Potencia de conmutación máx. DC [W]	10	2,4	
Potencia de conmutación máx. DC en los kits de fijación [W]	2,4	2,4	
Potencia de conmutación máx. CA [VA]	10	2,4	
Potencia de conmutación máx. CA en los kits de fijación [VA]	2,4	2,4	
Caída de tensión ¹⁾ [V]	≤1,5	≤4,8	≤3,5

1) Válido para cable de 2,5 m. Por cada metro adicional de cable, máximo 0,15 V de caída de tensión

Salida, más datos

Resistencia a cortocircuitos	No
Resistencia a sobrecargas	No disponible

Electrónica

Margen de tensión de funcionamiento DC [V]	5 ... 30
Margen de tensión de funcionamiento AC [V]	5 ... 30
Protección contra inversión de polaridad	No

Hoja de datos: magnético Reed

Electromecánica		DS/DO			ZS				
Función del elemento de maniobra		OE	M8D	M8	M12	OE	M8D	M8	M12
Conexión eléctrica		Cable trifilar			Cable bifilar				
Conexión eléctrica		Cable con conector, 3 pines			Cable con conector, 2 pines				
		M8x1	M8x1	M12x1	M8x1	M8x1	M12x1		
		Rosca giratoria	Collarín a presión	Rosca giratoria	Rosca giratoria	Collarín a presión	Rosca giratoria		
Sentido de salida de la conexión		Longitudinal							
Condiciones de prueba del cable		Cadena de arrastre: 5 millones de ciclos, radio de flexión 75 mm							
K		Resistencia a la flexión alternante: según la norma Festo; condiciones de prueba bajo demanda							
E		Cadena de arrastre: 5 millones de ciclos, radio de flexión 28 mm							
		Resistencia a la torsión: $\pm 270^\circ/0,1$ m							
		Resistencia a la flexión alternante: según la norma Festo; condiciones de prueba bajo demanda							
Longitud del cable	[m]	0,2 ... 10							
Características del cable		Estándar + cadena de arrastre							
K		Estándar + cadena de arrastre							
E		Cadena de arrastre + robot							
Información sobre el material de la cubierta aislante del cable		TPE-U(PUR)							
K		TPE-U(PUR)							
E		TPE-U(PUR), sin halógenos							

Mecánica		OE	M...
Conexión eléctrica		OE	M...
Tipo de fijación		Atornillado de forma fija, insertable desde arriba en la ranura	
Cuerpo		PA	PA
		Acero inoxidable de alta aleación	Acero inoxidable de alta aleación
		-	Latón, niquelado
		-	TPE-U(PUR)

Display/manejo	
Indicación de estado de conmutación	Diodo emisor de luz amarillo

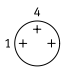
Inmisiones y emisiones	
Temperatura ambiente con tendido móvil del cable [°C]	-5 ... +70
Grado de protección	IP65, IP68

Hoja de datos: magnético Reed

Asignación de conectores según EN 60947-5-2

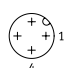
M8x1, 2 pines

Normalmente abierto

	Pin	Color del hilo	Asignación
	1	Marrón	+
	4	Negro	Salida

M12x1, 2 pines

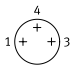
Normalmente abierto

	Pin	Color del hilo	Asignación
	1	Marrón	+
	4	Negro	Salida

Asignación de conectores según EN 60947-5-2

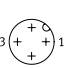
M8x1, 3 pines

Normalmente abierto/normalmente cerrado

	Pin	Color del hilo	Asignación
	1	Marrón	+
	3	Azul	-
	4	Negro	Salida

M12x1, 3 pines

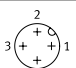
Normalmente abierto

	Pin	Color del hilo	Asignación
	1	Marrón	+
	3	Azul	-
	4	Negro	Salida

Asignación de conectores según EN 60947-5-2

M12x1, 3 pines

Normalmente cerrado

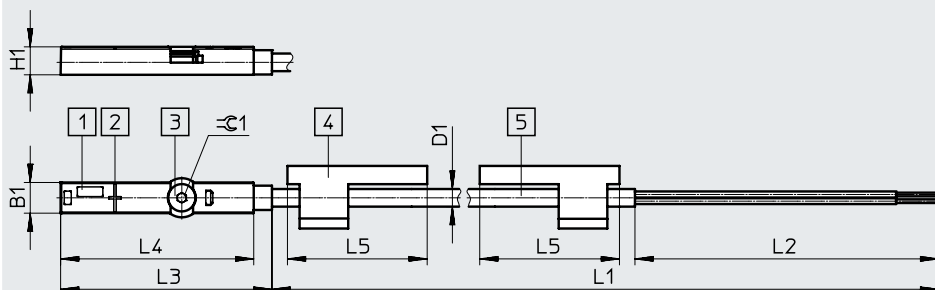
	Pin	Color del hilo	Asignación
	1	Marrón	+
	3	Azul	-
	2	Blanco	Salida

Hoja de datos: magnético Reed

Dimensiones

Descarga de datos CAD → www.festo.com

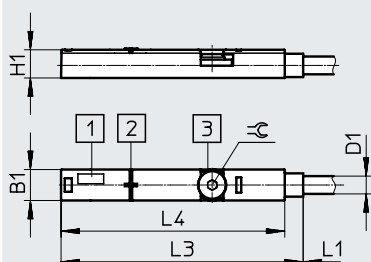
SME-8M-...-OE – cable



- [1] Diodo emisor de luz amarillo
- [2] Centro del elemento del sensor
- [3] Elemento de sujeción, par de apriete 0,6 Nm
- [4] Soporte para placas identificadoras
- [5] Cable de conexión

L1 Longitud del cable

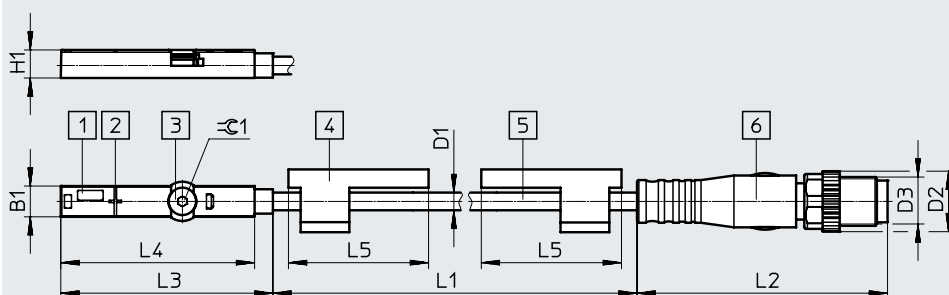
SME-8M-DO-...-OE – cable



- [1] Diodo emisor de luz
- [2] Centro del elemento del sensor
- [3] Elemento de sujeción, par de apriete 0,6 Nm

L1 Longitud del cable

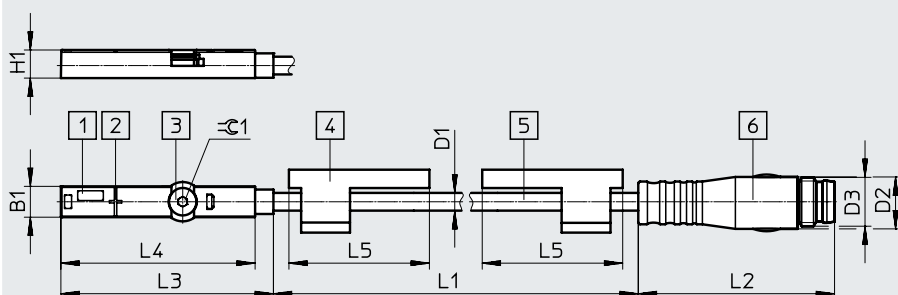
SME-8M-...-M8D – cable con conector M8x1, rosca giratoria



- [1] Diodo emisor de luz amarillo
- [2] Centro del elemento del sensor
- [3] Elemento de sujeción, par de apriete 0,6 Nm
- [4] Soporte para placas identificadoras
- [5] Cable de conexión
- [6] Conector apto para cable de conexión NEBU-M8

L1 Longitud del cable

SME-8M-...-M8 – cable con conector M8x1, collarín a presión



- [1] Diodo emisor de luz amarillo
- [2] Centro del elemento del sensor
- [3] Elemento de sujeción, par de apriete 0,6 Nm
- [4] Soporte para placas identificadoras
- [5] Cable de conexión
- [6] Conector apto para cable de conexión NEBU-M8

L1 Longitud del cable

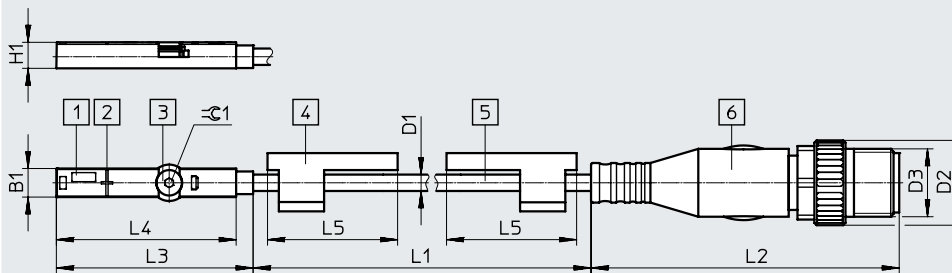
Código del producto	B1 ±0,05	D1 ∅	D2 ∅	D3	H1 ±0,05	L2	L3	L4 ±0,1	L5	⊖ 1
SME-8M-...-OE	5	2,9	-	-	4,6	50	34,8	31,8	23	1,5
SME-8M-DO-...-OE			-	-		-	39,5	36,5	-	
SME-8M-...-M8D			9,6	M8x1		41,1	34,8	31,8	23	
SME-8M-...-M8			8,5	M8x1		32,7				

Hoja de datos: magnético Reed

Dimensiones

SME-8M-...-M12 – cable con conector M12x1, rosca giratoria

Descarga de datos CAD → www.festo.com



- [1] Diodo emisor de luz amarillo
- [2] Centro del elemento del sensor
- [3] Elemento de sujeción, par de apriete 0,6 Nm
- [4] Soporte para placas identificadoras
- [5] Cable de conexión
- [6] Conector apto para cable de conexión NEBU-M12

L1 Longitud del cable

Código del producto	B1	D1 ∅	D2	D3	H1	L2	L3	L4	L5	⌀ 1
SME-8M-...-M12	5	2,9	15	M12x1	4,6	54,5	34,8	31,8	23	1,5

★ Programa básico

Referencias de pedido						
	Salida de conmutación	Conexión eléctrica	Cable con conector, rosca giratoria, M8x1	Longitud del cable [m]	N.º art.	Código del producto
	Normalmente abierto					
	Con contacto Bipolar	Trifilar	–	2,5	★ 543862	SME-8M-DS-24V-K-2,5-OE
		–	3 pines	0,3	★ 543861	SME-8M-DS-24V-K-0,3-M8D
	Bifilar	–	–	2,5	★ 543872	SME-8M-ZS-24V-K-2,5-OE
		Normalmente cerrado				
Con contacto Bipolar	Trifilar	–	7,5	★ 546799	SME-8M-DO-24V-K-7,5-OE	

Referencias de pedido						
	Salida de conmutación	Conexión eléctrica	Cable con conector, rosca giratoria, M8x1	Longitud del cable [m]	N.º art.	Código del producto
	Normalmente abierto					
	Con contacto Bipolar	Trifilar	–	7,5	543876	SME-8M-DS-24V-K-7,5-OE

Programa básico de Festo



Generalmente, listo para envío desde fábrica en 24 h
 Generalmente, listo para envío desde fábrica en 5 días

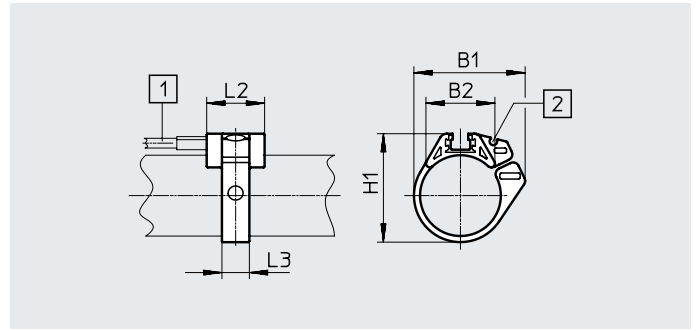
Producto modular: magnético Reed

Tabla de pedidos		Condicio- nes	Código	Introducir código
Tamaño	8			
Referencia básica	543892			
Función	Sensor de proximidad para ranura en T, con contacto		SME-8M	SME-8M
			-	-
Salida de conmutación	Normalmente abierto, trifilar		DS	
	Normalmente abierto, bifilar		ZS	
	Normalmente cerrado, trifilar		DO	
			-	-
Tensión nominal de funcionamiento [V DC]	24		24 V	24 V
			-	-
Características del cable	Estándar + cadena de arrastre		K	
	Cadena de arrastre + robot		E	
			-	-
Longitud del cable [m]	0,2 ... 10		...	
	(0,2 ... 5,0 m en pasos de 0,1 m, 5,0 ... 10 m en pasos de 0,5 m)			
			-	-
Técnica de conexión	Extremo abierto		OE	
	M8, rosca giratoria		M8D	
	M8, collarín a presión		M8	
	M12, rosca giratoria		M12	

Accesorios

Kit de fijación SMBR

Material:
Poliacetal
En conformidad con la Directiva
2002/95/CE (RoHS)



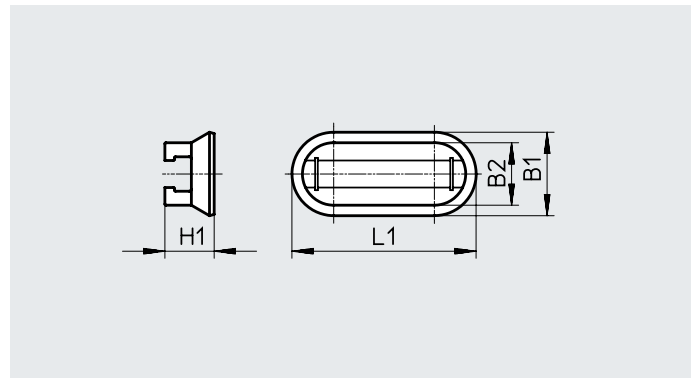
Dimensiones y referencias de pedido							
Para diámetro de émbolo	B1	B2	H1	L2	L3	N.º art.	Código del producto
8	18,9	12,3	17,5	19	7	175091	SMBR-8-8
10	20,4	13,7	19,9	19	7	175092	SMBR-8-10
12	22,7	14,3	21,9	19	7	★ 175093	SMBR-8-12
16	28,2	16,9	25,7	19	8	★ 175094	SMBR-8-16
20	34,5	20,8	30,4	19	9	★ 175095	SMBR-8-20
25	36,7	22,7	35,6	19	9	★ 175096	SMBR-8-25
32	41,7	24,6	42,7	19	9	175097	SMBR-8-32
40	47,1	26,5	50,7	19	9	175098	SMBR-8-40
50	56,4	28,6	61,5	19	9	175099	SMBR-8-50
63	69,4	32	74,5	19	9	175100	SMBR-8-63

Kit de fijación CRSMB

Forma constructiva: para cilindro
redondo
Tipo de fijación: con cinta adhesiva
incluida en el suministro

Grado de protección: IP65, IP68, IP69K
Temperatura ambiente: -40 ... +90 °C

Material:
Cuerpo: poliuretano
Carril: aluminio anodizado duro
Sin cobre ni PTFE



Referencias de pedido							
Para diámetro de émbolo	B1	B2	H1	L1	CRC ¹⁾	N.º art.	Código del producto
32 ... 100	15,8	11,8	9,3	35	4	525565	CRSMB-8-32/100

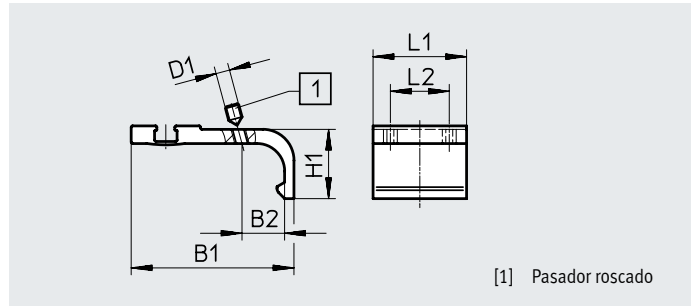
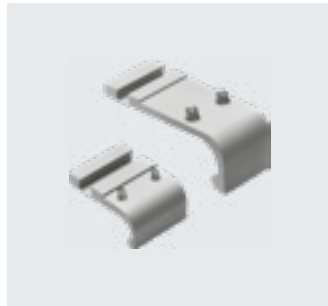
1) Clase de resistencia a la corrosión CRC 4 según la norma Festo FN 940070
Exposición a la corrosión especialmente elevada. Exposición a la intemperie en condiciones muy corrosivas. Piezas expuestas a sustancias agresivas, por ejemplo, en la industria alimentaria o química. En caso necesario, estas aplicaciones deben asegurarse mediante pruebas especiales (→ también FN 940082) con los medios correspondientes.



Accesorios

Kit de fijación SMB-8-FENG

Material:
Aleación forjada de aluminio
Sin cobre ni PTFE



[1] Pasador roscado

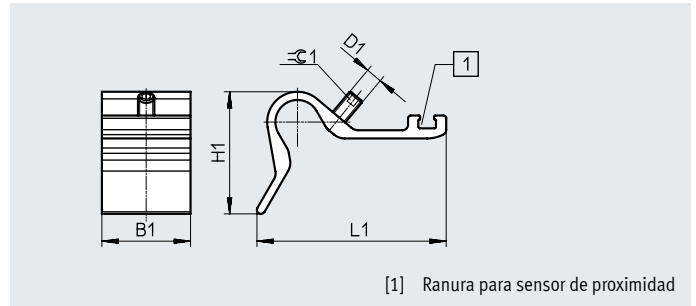
Dimensiones y referencias de pedido

Para diámetro de émbolo	B1	B2	D1	H1	L1	L2	Par de apriete [Nm]	N.º art.	Código del producto
32/40	35,1	8,7	M3	15,5	27	17	0,2	175705	SMB-8-FENG-32/40
50/63	47	12,3	M4	20	27	17	0,5	175706	SMB-8-FENG-50/63
80/100	64,3	15,7	M5	24,3	27	17	0,7	175707	SMB-8-FENG-80/100

Accesorios

Soporte para sensor DASP-M4-...-A

Material:
Aleación forjada de aluminio
anodizado
Tornillos: acero inoxidable de alta
aleación
En conformidad con la Directiva
2002/95/CE (RoHS)



[1] Ranura para sensor de proximidad

Dimensiones y referencias de pedido										
Código del producto	B1	D1	H1	L1	$\approx \text{C} 1$	Par de apriete [Nm]	CRC ¹⁾	Peso [g]	N.º art.	Código del producto
DASP-M4-125-A	32,5	M5	28	45,4	2,5	1	3	26,5	1451483	DASP-M4-125-A
DASP-M4-160-A	32,5	M6	44,7	69,4	3	1	3	41,5	1553813	DASP-M4-160-A
DASP-M4-250-A	32,5	M6	56,3	88	3	1	3	60	1456781	DASP-M4-250-A
DASP-M4-320-A	32,5	M6	56,3	88	3	1	3	60	3015256	DASP-M4-320-A

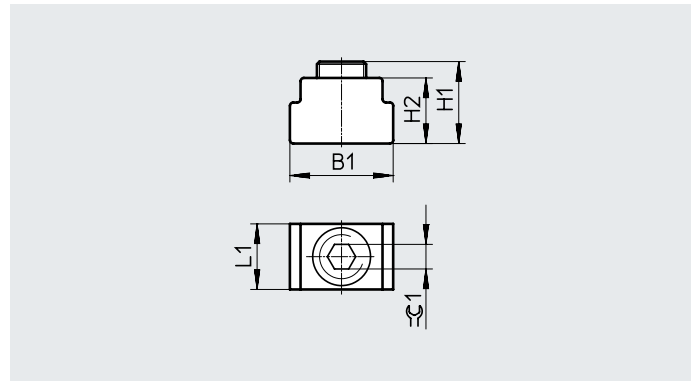
- 1) Clase de resistencia a la corrosión CRC 3 según la norma Festo FN 940070
Exposición a la corrosión elevada. Exposición a la intemperie en condiciones corrosivas moderadas. Piezas exteriores visibles en contacto directo con atmósferas habituales en entornos industriales y con superficies de características preferentemente funcionales.

Elemento de posicionamiento SMM

Se puede insertar en la ranura longitudinalmente

Temperatura ambiente:
-40 ... +120 °C





Material:
Cuerpo: aleación forjada de aluminio
anodizado
Tornillos: acero inoxidable de alta
aleación
Nota sobre el material: en conformidad
con la Directiva 2002/95/CE (RoHS)




Dimensiones y referencias de pedido									
B1	H1	H2	L1	$\approx \text{C} 1$	CRC ¹⁾	N.º art.	Código del producto	PE ²⁾	
6,3	5,0	4,0	4,0	1,5	3	547941	SMM-8	10	


- 1) Clase de resistencia a la corrosión CRC 3 según la norma Festo FN 940070
Exposición a la corrosión elevada. Exposición a la intemperie en condiciones corrosivas moderadas. Piezas exteriores visibles en contacto directo con atmósferas habituales en entornos industriales y con superficies de características preferentemente funcionales.
- 2) Cantidad por unidad de embalaje


Accesorios


Referencias de pedido: cables de conexión		Número de hilos	Longitud del cable [m]	N.º art.	Código del producto	Hojas de datos → Internet: nebu/sim
Zócalo M8x1, 3 pines						
	Para SMT/SME-8... y SMT0/SMTSO/SME0-8E	3	2,5	★ 541333	NEBU-M8G3-K-2.5-LE3	
			5	★ 541334	NEBU-M8G3-K-5-LE3	
	Para SMT/SME-8... y SMT0/SMTSO/SME0-8E	3	2,5	★ 541338	NEBU-M8W3-K-2.5-LE3	
			5	★ 541341	NEBU-M8W3-K-5-LE3	
Zócalo M12x1, 5 pines						
	Para SMT/SME-8M y SMT0/SMTSO/SME0-8E	3	2,5	★ 541363	NEBU-M12G5-K-2.5-LE3	
			5	★ 541364	NEBU-M12G5-K-5-LE3	
	Para SMT/SME-8M y SMT0/SMTSO/SME0-8E	3	2,5	541367	NEBU-M12W5-K-2.5-LE3	
			5	541370	NEBU-M12W5-K-5-LE3	

Referencias de pedido: clip de seguridad para zona ATEX		Tamaño	Descripción	N.º art.	Código del producto	PE ¹⁾
	M8	• Protege "utilajes sin seguridad intrínseca" contra desconexión indebida en las zonas 2 y 22 • Categoría ATEX: gas: II 3G / polvo: II 3D	548067	NEAU-M8-GD	1	
	M12		548068	NEAU-M12-GD	1	

1) Cantidad por unidad de embalaje

Referencias de pedido: elementos de fijación		N.º art.	Código del producto
	Para la fijación de cables de conexión	534254	SMBK-8

Referencias de pedido: comprobador para sensor		N.º art.	Código del producto
	• Comprobación del funcionamiento de sensores de proximidad con la fuente de tensión incorporada • Ajuste de sensores de proximidad en el cilindro	158481	SM-TEST-1

Referencias de pedido: placas de identificación		N.º art.	Código del producto	PE ¹⁾
	23x4 mm	541598	ASLR-L-423	34

1) Cantidad por unidad de embalaje

