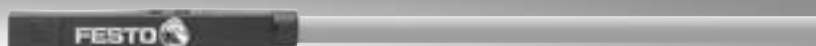


Sensores de proximidad SME-10, para ranura en C

FESTO



Programa básico de Festo
Cubre el 80 % de sus tareas de automatización

En todo el mundo:

Siempre en almacén

Convincente:

Calidad Festo a un precio atractivo

Sencillo:

Adquisición y almacenamiento simplificados



Generalmente listo para envío desde fábrica en 24 h
Disponible en todo el mundo en 13 centros de servicio
Más de 2200 productos



Generalmente listo para envío desde fábrica en 5 días
Montado para Ud. en 4 centros de servicio en todo el mundo
Hasta 6×10^{12} variantes por familia de productos

¡Busque
la
estrella!

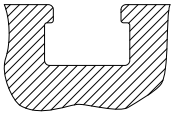
Cuadro general del producto

Forma constructiva	Tipo de fijación	Principio de medición	Tipo	Margen de tensión de funcionamiento	Salida de conmutación	Función del elemento de conmutación	→ Página/Internet	
Para ranura en C	Estándar Insertable desde arriba en la ranura, a ras con el perfil del cilindro	Magnetorresistivo	SMT-10M	5 ... 30 V DC	PNP	Normalmente abierto	-	
					NPN			
					Sin contacto, bifilar			
		Magnético Reed	SME-10M	5 ... 30 V AC/DC	Con contacto bipolar	Normalmente abierto	-	
	Insertable longitudinalmente en la ranura	Magnetorresistivo	SMT-10G	10 ... 30 V DC	PNP, NPN	Normalmente abierto	-	
		Magnético Reed	SME-10	12 ... 27 V AC/DC	Con contacto	Normalmente abierto	6	
Para ranura en T	Estándar Insertable desde arriba en la ranura, a ras con el perfil del cilindro	Magnetorresistivo	SMT-8M	10 ... 30 V DC	PNP	Normalmente abierto	ranura en T	
					NPN	Normalmente cerrado		
						Normalmente abierto		
			Magnético Reed	SME-8M	5 ... 30 V AC/DC	Con contacto bipolar		Normalmente abierto
								Normalmente cerrado
	Insertable longitudinalmente en la ranura, a ras con el perfil del cilindro	Magnetorresistivo	SMT-8	10 ... 30 V DC	PNP	Normalmente abierto		
					NPN			
	Insertable longitudinalmente en la ranura, a ras con el perfil del cilindro	Magnético Reed	SME-8	12 ... 30 V AC/DC	Con contacto bipolar	Normalmente abierto		
						Normalmente cerrado		
						Normalmente abierto		
				3 ... 230 V AC/DC				
				5 ... 250 V AC/DC				
	Insertable longitudinalmente en la ranura	Magnetorresistivo	SMT-8G	10 ... 30 V DC	PNP	Normalmente abierto		
		Magnetorresistivo	SMT-8-SL	10 ... 30 V DC	PNP	Normalmente abierto		
		Magnético Reed	SME-8-SL	10 ... 30 V AC/DC	Con contacto bipolar	Normalmente abierto		
	Montaje en la ranura por arriba	Magnético Reed	SME-8-FM	10 ... 30 V AC/DC	Con contacto bipolar	Normalmente abierto		
	Con accesorios	Magnetorresistivo	SMT0-8E	10 ... 30 V DC	PNP	Normalmente abierto		
					NPN			
		Magnético Reed	SME0-8E	12 ... 30 V DC	Con contacto bipolar	Normalmente abierto		
			3 ... 250 V DC					
		3 ... 230 V AC						
Resistente a la corrosión								
Insertable longitudinalmente en la ranura, a ras con el perfil del cilindro	Magnetorresistivo	CRSMT-8	10 ... 30 V DC	PNP	Normalmente abierto	ranura en T		
Resistente a campo de soldadura								
Con accesorios	Magnetoinductivo	SMTSO-8E	10 ... 30 V DC	PNP	Normalmente abierto	ranura en T		
				NPN				
Termorresistente hasta 120° C								
Insertable longitudinalmente en la ranura, a ras con el perfil del cilindro	Magnético Reed	SME-8-...S6	0 ... 30 V AC/DC	Con contacto bipolar	Normalmente abierto	ranura en T		
Con accesorios	Magnético Reed	SME0-8E-...S6	0 ... 30 V DC	Con contacto	Normalmente abierto	ranura en T		
			0 ... 30 V AC					

Cuadro general del producto

Para actuadores con ranura en T pueden utilizarse conmutadores con ranura en T

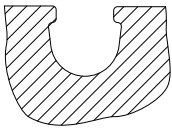
Excepciones



- DFM-B: SMT0-8E, SMTSO-8E, SME0-8E, SMPO-8E no pueden utilizarse
- DHDS: SME-8M solo puede utilizarse en diámetro 50
- DHPS: SME-8M solo puede utilizarse en diámetro 20 ... 35
- HGDD-63-A: SMT-8M-A no puede utilizarse
- HGPT-B: a partir del tamaño 40 inclusive, solo puede utilizarse SMT-8G
- SDBT-BSW- ... -PU/NU solo puede utilizarse en un número limitado de familias de actuadores

Para actuadores con ranura en C pueden utilizarse conmutadores con ranura en C

Excepciones

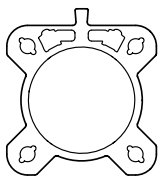


- ADVC \varnothing 100: SMT-10M y SME-10M no pueden utilizarse (ADVC está provisto de una ranura en T y en C)
- DSM/DSM-B-6/8/10: SME-10M no puede utilizarse
- DSM/DSM-B-10/16: SMT-10M no puede utilizarse
- HGPT-B: hasta el tamaño 35 inclusive, solo puede utilizarse SMT-10G

Actuadores con regleta para sensores: disponibles en 2 contornos del tubo del cilindro

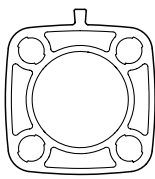
Solo pueden utilizarse conmutadores con ranura en T CRSMT-8M, SMT-8M-A y únicamente en el perfil identificado como apropiado.

Ejemplo: DSBF



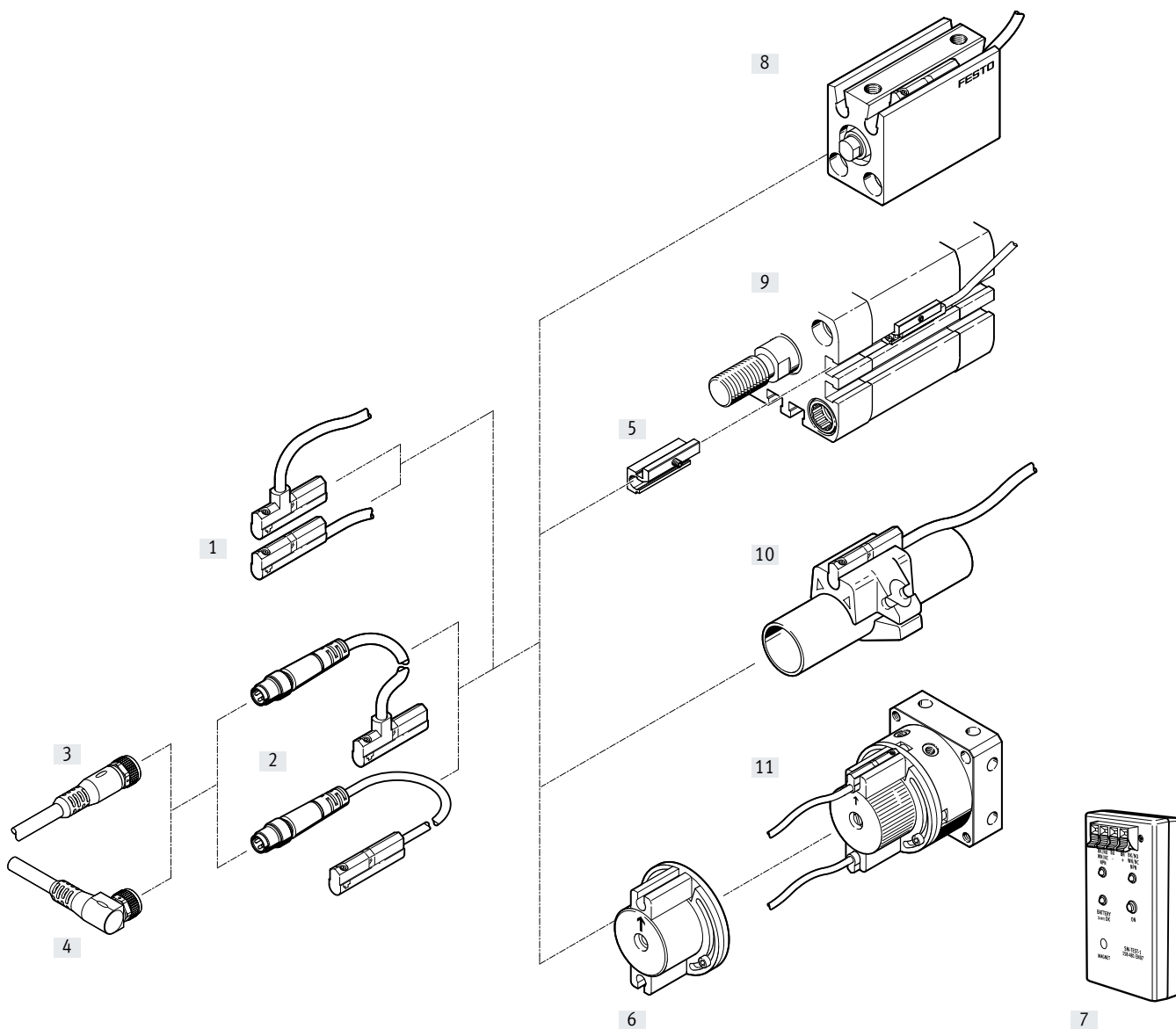
Apropiado

Ejemplo: CDC



No apropiado

Cuadro general de periféricos



Elementos de fijación y accesorios		→ Página/ Internet
Sensor de proximidad		
[1]	SME-10, con cable	6
[2]	SME-10, con cable y conector	6
Cables de conexión		
[3]	Cable de conexión NEBU-M...G...	11
[4]	Cable de conexión NEBU-M...W...	11
Kits de fijación		
[5]	Kit de fijación SMBN-10	10
[6]	Kit de fijación WSM-...SME-10	11

Elementos de fijación y accesorios		→ Página/ Internet
Accesorios		
[7]	Comprobador para sensor SM-TEST-1	11
-	Elemento de posicionamiento SMM-10	10
-	Clip SMBK-10	11
-	Placa de identificación ASLR	11
-	Clip de retención NEAU	11
Actuadores		
[8]	Actuadores con ranura en C	-
[9]	Actuadores con ranura en T	-
[10]	Cilindro redondo	-
[11]	Actuador giratorio DSM	-

Códigos del producto

001	Serie
SME	Sensor de proximidad

002	Tipo de construcción
10	Para ranura redonda, fijación a lo largo de la ranura

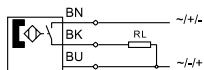
003	Conexión eléctrica, longitud del cable, sentido de salida de la conexión
KL	Cable de 2,5m, longitudinal
KQ	Cable, 2,5 m, transversal
SL	Conector M8x1 con cable, 0,3 m, longitudinal
SQ	Conector M8x1 con cable, 0,3m, transversal

004	Indicación del estado de conmutación
LED	LED amarillo

005	Tensión nominal de funcionamiento
24	24 V DC

Hoja de datos: magnético Reed

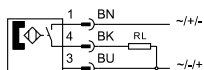
Función
Normalmente abierto, trifilar,
con cable



- Principio de medición magnetorresistivo
- Insertable longitudinalmente en la ranura



Normalmente abierto, trifilar,
con conector



Especificaciones técnicas generales

Forma constructiva	Para ranura en C
Conforme a la norma	EN 60947-5-2
Certificación	Marcado RCM
Marcado CE (véase la declaración de conformidad)	Según la Directiva sobre CEM de la UE
Nota sobre los materiales	Sin cobre ni PTFE

Señal de entrada/elemento de medición

Principio de medición	Magnético Reed
Temperatura ambiente [°C]	-20 ... +70

Salida de conmutación

Salida de conmutación	Con contacto bipolar
Función del elemento de conmutación	Normalmente abierto
Reproducibilidad del valor de conmutación [mm]	±0,1
Tiempo de conexión [ms]	≤0,6
Tiempo de desconexión [ms]	≤0,05
Corriente de salida máx. [mA]	100
Frecuencia de conmutación máx. [Hz]	500
Potencia de conmutación máx. DC [W]	1
Caída de tensión [V]	0

Salida, más datos

Resistencia a cortocircuitos	No
Resistencia a sobrecargas	No disponible

Electrónica

Margen de tensión de funcionamiento DC [V]	12 ... 27
Margen de tensión de funcionamiento AC [V]	12 ... 27
Protección contra inversión de polaridad	No

Parte electromecánica

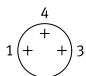
Código del producto	SME-10-...-K...-...	SME-10-...-S...-...
Conexión eléctrica	Cable trifilar	Cable con conector M8x1, 3 pines
Sentido de la salida de conexión	Longitudinal, transversal	Longitudinal, transversal
Longitud del cable [m]	2,5	0,3
Información sobre el material de la cubierta aislante del cable	TPE-U (PUR)	

Hoja de datos: magnético Reed

Mecánica		
Código del producto	SME-10-...-K...-...	SME-10-...-S...-...
Tipo de fijación	Fijación en ranura en C, insertable longitudinalmente en la ranura	
Par de apriete [Nm]	0,18	
Información sobre el material del cuerpo	PPS, acero inoxidable de alta aleación	PPS, TPE-U (PU) Acero inoxidable de alta aleación Latón, niquelado

Display/manejo	
Indicación de estado de conmutación	Diodo emisor de luz amarillo

Inmisiones y emisiones		
Temperatura ambiente con tendido móvil del cable [°C]	-5 ... +70	
Grado de protección	IP65	
	IP67	
Tensión de aislamiento [V]	50	
Tensión soportada al impulso [kV]	0,8	
Grado de ensuciamiento	3	

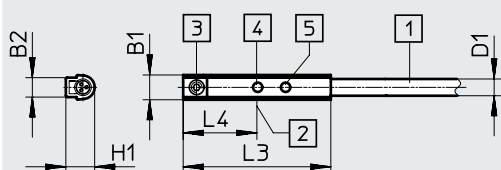
Distribución de conectores según EN 60947-5-2			
Conector, 3 pines, M8x1			
	Pin	Color del hilo	Asignación
	1	Marrón	+
	3	Azul	-
	4	Negro	Salida

Hoja de datos: magnético Reed

Dimensiones

Descarga de datos CAD → www.festo.com

Cable, sentido de salida de la conexión longitudinal



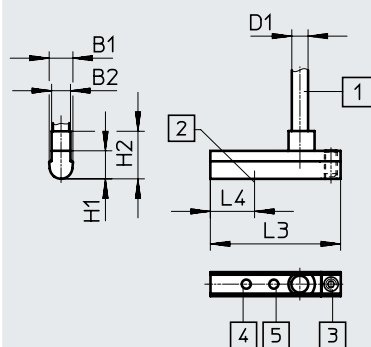
- [1] Cable de conexión
- [2] Punto de conmutación teórico
- [3] Pasador roscado M2x4
- [4] Diodo emisor de luz amarillo (con conexión a positivo)
- [5] Diodo emisor de luz amarillo (con conexión a negativo)

Código de producto	B1	B2	D1 ∅	H1	L3 + 0,4	L4
SME-10-KL-LED-24	3,7	2,9	2,4	4,3	22	11

Dimensiones

Descarga de datos CAD → www.festo.com

Cable, sentido de salida de la conexión transversal



- [1] Cable de conexión
- [2] Punto de conmutación teórico
- [3] Pasador roscado M2x4
- [4] Diodo emisor de luz amarillo (con conexión a positivo)
- [5] Diodo emisor de luz amarillo (con conexión a negativo)

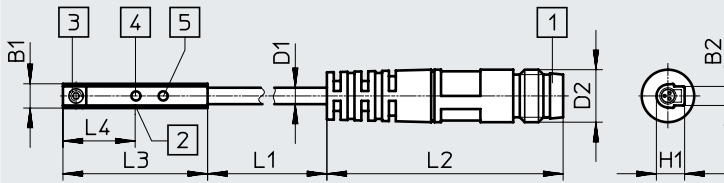
Código de producto	B1	B2	D1 ∅	H1	H2	L3 + 0,4	L4
SME-10-KQ-LED-24	3,7	2,9	2,4	4,3	7,3	20	6,8

Hoja de datos: magnético Reed

Dimensiones

Descarga de datos CAD → www.festo.com

Conector M8x1, sentido de salida de la conexión longitudinal



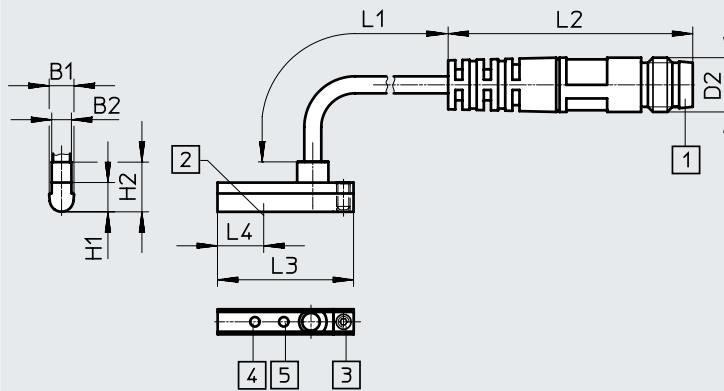
- [1] Conector apto para cable de conexión NEBU-M8
- [2] Punto de conmutación teórico
- [3] Pasador roscado M2x4
- [4] Diodo emisor de luz amarillo (con conexión a positivo)
- [5] Diodo emisor de luz amarillo (con conexión a negativo)

Código de producto	B1	B2	D1 ∅	D2	H1	L1	L2 ± 1	L3 + 0,4	L4
SME-10-SL-LED-24	3,7	2,9	2,4	M8	4,3	310	34	22	11

Dimensiones

Descarga de datos CAD → www.festo.com

Conector M8x1, sentido de salida de la conexión transversal



- [1] Conector apto para cable de conexión NEBU-M8
- [2] Punto de conmutación teórico
- [3] Pasador roscado M2x4
- [4] Diodo emisor de luz amarillo (con conexión a positivo)
- [5] Diodo emisor de luz amarillo (con conexión a negativo)

Código de producto	B1	B2	D2	H1	H2	L1 -10 ... 30	L2 ± 1	L3 + 0,4	L4
SME-10-SQ-LED-24	3,7	2,9	M8	4,3	7,3	310	34	20	6,8

Referencias de pedido

	Salida de conmutación	Conexión eléctrica		Longitud del cable [m]	Nº art.	Código de producto
		Cable	Cable con conector M8x1			

Sentido de salida de la conexión longitudinal

	Normalmente abierto			Longitud del cable [m]	Nº art.	Código de producto	
	Con contacto bipolar	Trifilar					-
		-					
			0,3	173212	SME-10-SL-LED-24		

Sentido de salida de la conexión transversal

	Normalmente abierto			Longitud del cable [m]	Nº art.	Código de producto	
	Con contacto bipolar	Trifilar					-
		-					
			0,3	173213	SME-10-SQ-LED-24		

Accesorios

Fijación SMBN-10

Para la fijación de sensores de proximidad SME/SMT-10 en actuadores con ranura en T

Materiales:

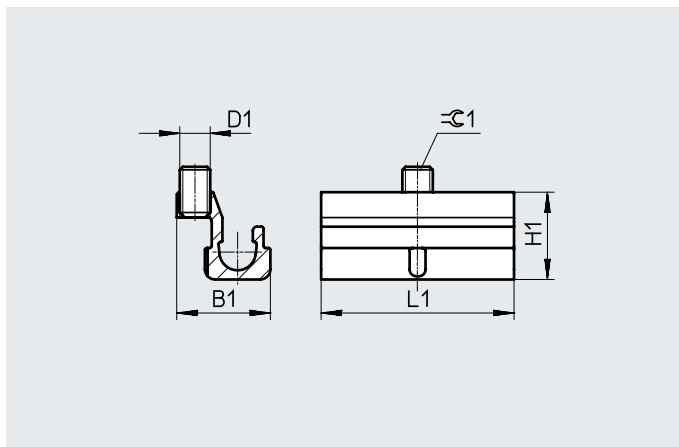
Carril: aleación forjada de aluminio anodizado

Tornillos: acero inoxidable de alta aleación

Nota sobre los materiales:

Sin cobre ni PTFE

En conformidad con la Directiva 2002/95/CE (RoHS)



Dimensiones y referencias de pedido

Para diámetro de émbolo	D1	B1	H1	L1	$\varnothing 1$	Nº art.	Código de producto
125 ... 320	M3	9,3	8,6	19	1,5	537809	SMBN-10

Elemento de posicionamiento SMM

Insertable longitudinalmente en la ranura

Temperatura ambiente:

-40 ... +120 °C

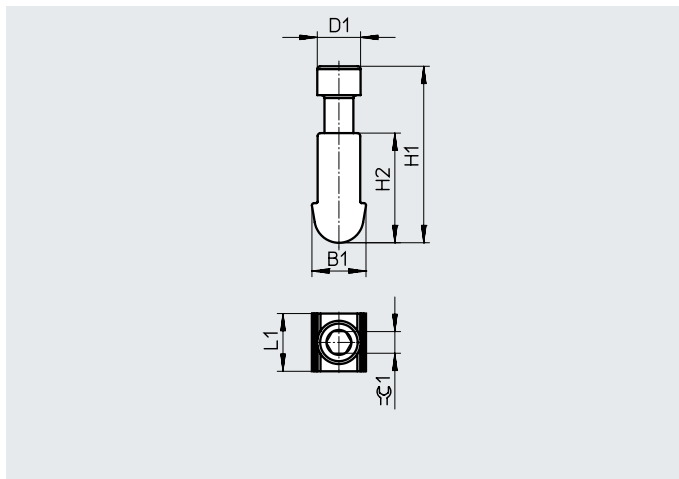
Material:

Cuerpo: aleación forjada de aluminio anodizado

Tornillos: acero inoxidable de alta aleación

Nota sobre los materiales:

En conformidad con la Directiva 2002/95/CE (RoHS)



Dimensiones y referencias de pedido



B1	D1	H1	H2	L1	$\varnothing 1$	CRC ¹⁾	Nº art.	Código de producto	PE ²⁾
3,75	3,0	12,23	7,6	4,0	1,5	3	547942	SMM-10	10

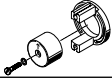

1) Clase de resistencia a la corrosión CRC 3 según la norma Festo FN 940070


Exposición a la corrosión elevada. Exposición a la intemperie en condiciones corrosivas moderadas. Piezas exteriores visibles en contacto directo con atmósferas habituales en entornos industriales y con superficies de características preferentemente funcionales.

2) Cantidad por unidad de embalaje

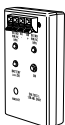
Accesorios

Referencias de pedido: cables de conexión					
Hojas de datos → Internet: nebu					
	Código del producto	Número de hilos	Longitud del cable [m]	Nº art.	Código de producto
Zócalo M8x1, 3 pines					
	Para SMT/SME-10...	3	2,5	★ 541333	NEBU-M8G3-K-2.5-LE3
			5	★ 541334	NEBU-M8G3-K-5-LE3
	Para SMT/SME-10...	3	2,5	★ 541338	NEBU-M8W3-K-2.5-LE3
			5	★ 541341	NEBU-M8W3-K-5-LE3

Referencias de pedido: elementos de fijación				
	Para diámetro	Descripción	Nº art.	Código de producto
	6	Kit de fijación para el montaje de sensores de proximidad en el actuador giratorio DSM	173205	WSM-6-SME-10
	8		173206	WSM-8-SME-10
	10		173207	WSM-10-SME-10
	–	Para la fijación de cables de conexión	534255	SMBK-10

Referencias de pedido: clips de seguridad para zona ATEX					
	Tamaño	Descripción	Nº art.	Código de producto	PE ¹⁾
	M8	<ul style="list-style-type: none"> Protege "utilidades sin seguridad intrínseca" contra desconexión indebida en las zonas 2 y 22 Categoría ATEX: gas: II 3G / polvo: II 3D 	548067	NEAU-M8-GD	1
	M12		548068	NEAU-M12-GD	1

1) Cantidad por unidad de embalaje

Referencias de pedido: comprobador para sensor			
	Descripción	Nº art.	Código de producto
	<ul style="list-style-type: none"> Comprobación del funcionamiento de sensores de proximidad con la fuente de tensión incorporada Ajuste de sensores de proximidad en el cilindro 	158481	SM-TEST-1

Referencias de pedido: placas de identificación				
	Tamaño	Nº art.	Código de producto	PE ¹⁾
	23x4 mm	541598	ASLR-L-423	34

1) Cantidad por unidad de embalaje

Programa básico de Festo



Generalmente listo para envío desde fábrica en 24 h

Generalmente listo para envío desde fábrica en 5 días