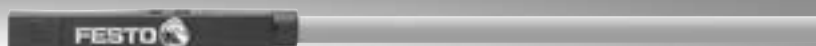


## Sensores de proximidad SME-10M, para ranura en C

**FESTO**



Programa básico de Festo  
Cubre el 80 % de sus tareas de automatización

En todo el mundo:

Siempre en almacén

Convincente:

Calidad Festo a un precio atractivo

Sencillo:

Adquisición y almacenamiento simplificados



Generalmente listo para envío desde fábrica en 24 h  
Disponible en todo el mundo en 13 centros de servicio  
Más de 2200 productos



Generalmente listo para envío desde fábrica en 5 días  
Montado para Ud. en 4 centros de servicio en todo el mundo  
Hasta  $6 \times 10^{12}$  variantes por familia de productos

¡Busque  
la  
estrella!

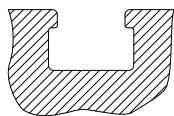
Cuadro general del producto

Forma constructiva	Tipo de fijación	Principio de medición	Código de producto	Margen de tensión de funcionamiento	Salida de conmutación	Función del elemento de conmutación	→ Página/Internet					
Para ranura en C	<b>Estándar</b>											
	Insertable desde arriba en la ranura, a ras con el perfil del cilindro	Magnetorresistivo	SMT-10M	5 ... 30 V DC	PNP	Normalmente abierto	-					
					NPN							
					Sin contacto, bifilar							
	Insertable longitudinalmente en la ranura	Magnético Reed	SME-10M	5 ... 30 V AC/DC	Con contacto bipolar	Normalmente abierto	6					
								Magnetorresistivo	SMT-10G	10 ... 30 V DC	PNP, NPN	Normalmente abierto
Magnético Reed												
Para ranura en T	<b>Estándar</b>											
	Insertable desde arriba en la ranura, a ras con el perfil del cilindro	Magnetorresistivo	SMT-8M	10 ... 30 V DC	PNP	Normalmente abierto	ranura en T					
						Normalmente cerrado						
						NPN		Normalmente abierto				
					Magnético Reed	SME-8M		5 ... 30 V AC/DC	Con contacto bipolar	Normalmente abierto		
										Normalmente cerrado		
										Normalmente abierto		
	Insertable longitudinalmente en la ranura, a ras con el perfil del cilindro	Magnetorresistivo	SMT-8	10 ... 30 V DC	PNP	Normalmente abierto						
					NPN							
	Insertable longitudinalmente en la ranura, a ras con el perfil del cilindro	Magnético Reed	SME-8	12 ... 30 V AC/DC	Con contacto bipolar	Normalmente abierto						
						Normalmente cerrado						
						Normalmente abierto						
	Insertable longitudinalmente en la ranura	Magnetorresistivo	SMT-8G	10 ... 30 V DC	PNP	Normalmente abierto						
								Magnetorresistivo	SMT-8-SL	10 ... 30 V DC	PNP	Normalmente abierto
	Con accesorios	Magnetorresistivo	SMT0-8E	10 ... 30 V DC	PNP	Normalmente abierto						
					NPN							
		Magnético Reed	SME0-8E	12 ... 30 V DC	Con contacto bipolar	Normalmente abierto						
								3 ... 250 V DC				
	3 ... 230 V AC											
	<b>Resistente a la corrosión</b>											
	Insertable longitudinalmente en la ranura, a ras con el perfil del cilindro	Magnetorresistivo	CRSMT-8	10 ... 30 V DC	PNP	Normalmente abierto	ranura en T					
<b>Resistente a campo de soldadura</b>												
Con accesorios	Magnetoinductivo	SMTSO-8E	10 ... 30 V DC	PNP	Normalmente abierto	ranura en T						
				NPN								
<b>Termorresistente hasta 120° C</b>												
Insertable longitudinalmente en la ranura, a ras con el perfil del cilindro	Magnético Reed	SME-8...S6	0 ... 30 V AC/DC	Con contacto bipolar	Normalmente abierto	ranura en T						
Con accesorios	Magnético Reed	SME0-8E...S6	0 ... 30 V DC	Con contacto	Normalmente abierto	ranura en T						
			0 ... 30 V AC									

## Cuadro general del producto

**Para actuadores con ranura en T pueden utilizarse conmutadores con ranura en T**

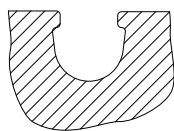
## Excepciones



- DFM-B: SMT0-8E, SMTSO-8E, SME0-8E, SMPO-8E no pueden utilizarse
- DHDS: SME-8M solo puede utilizarse en diámetro 50
- DHPS: SME-8M solo puede utilizarse en diámetro 20 ... 35
- HGDD-63-A: SMT-8M-A no puede utilizarse
- HGPT-B: a partir del tamaño 40 inclusive, solo puede utilizarse SMT-8G
- SDBT-BSW- ... -PU/NU solo puede utilizarse en un número limitado de familias de actuadores

**Para actuadores con ranura en C pueden utilizarse conmutadores con ranura en C**

## Excepciones

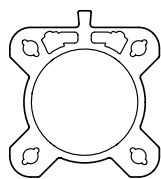


- ADVC  $\varnothing$  100: SMT-10M y SME-10M no pueden utilizarse (ADVC está provisto de una ranura en T y en C)
- DSM/DSM-B-6/8/10: SME-10M no puede utilizarse
- DSM/DSM-B-10/16: SMT-10M no puede utilizarse
- HGPT-B: hasta el tamaño 35 inclusive, solo puede utilizarse SMT-10G

**Para actuadores con regleta para sensores: disponibles en 2 contornos del tubo del cilindro**

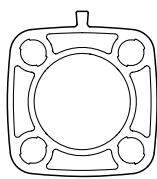
Solo pueden utilizarse conmutadores con ranura en T CRSMT-8M, SMT-8M-A y únicamente en el perfil identificado como apropiado.

Ejemplo: DSBF



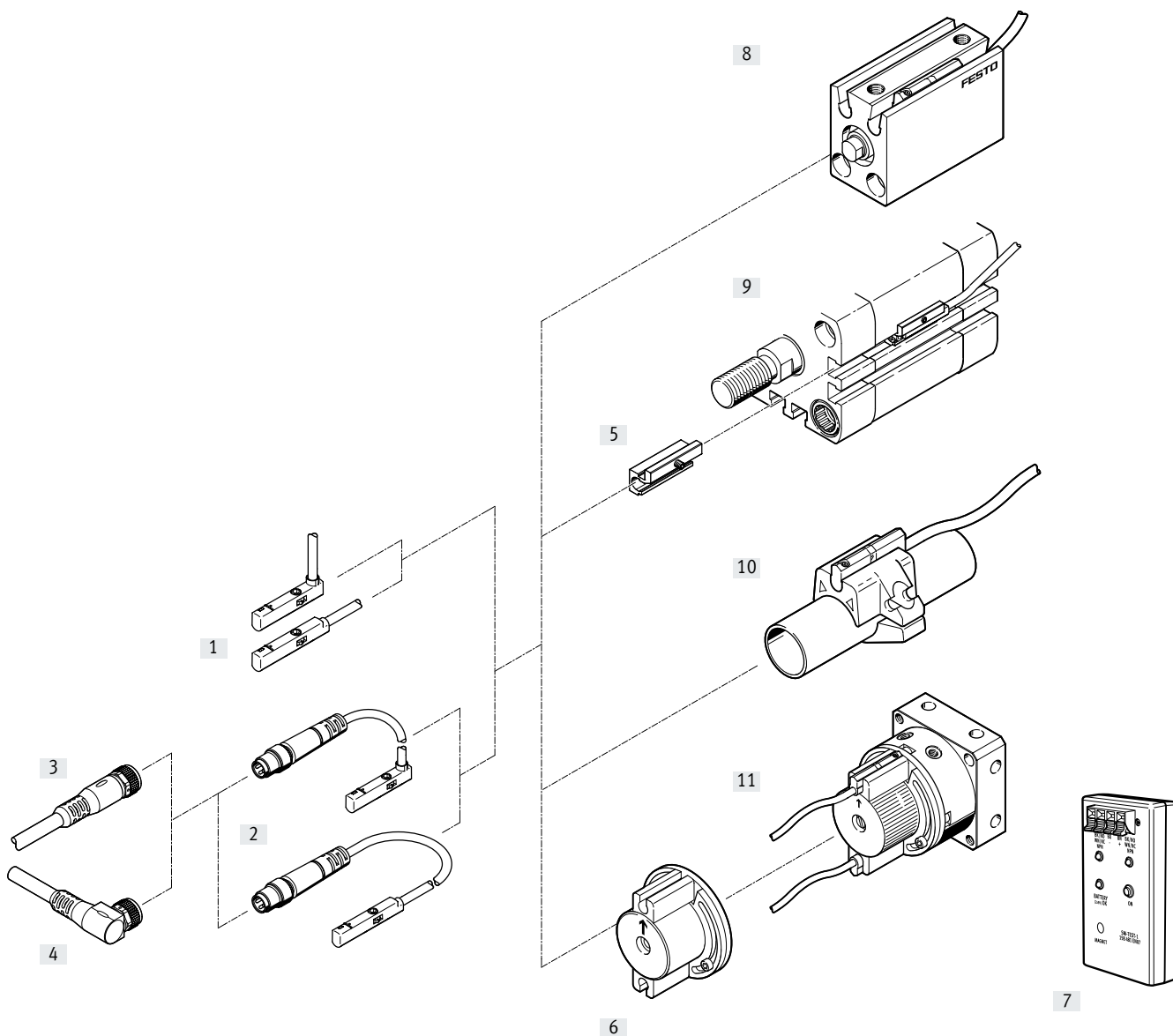
Apropiado

Ejemplo: CDC



No apropiado

Cuadro general de periféricos



Elementos de fijación y accesorios		→ Página/ Internet
<b>Sensor de proximidad</b>		
[1]	SME-10M-...-OE, con cable	6
[2]	SME-10M-...-M..., con cable y conector	6
<b>Cables de conexión</b>		
[3]	Cable de conexión NEBU-M...G...	13
[4]	Cable de conexión NEBU-M...W...	13
<b>Kits de fijación</b>		
[5]	Kit de fijación SMBN-10	12
[6]	Kit de fijación WSM-...SME-10	13

Elementos de fijación y accesorios		→ Página/ Internet
<b>Accesorios</b>		
[7]	Comprobador para sensor SM-TEST-1	13
-	Elemento de posicionamiento SMM-10	12
-	Clip SMBK-10	13
-	Placa de identificación ASLR	13
-	Clip de retención NEAU	13
<b>Actuadores</b>		
[8]	Actuadores con ranura en C	-
[9]	Actuadores con ranura en T	-
[10]	Cilindro redondo	-
[11]	Actuador giratorio DSM	-

## Códigos del producto

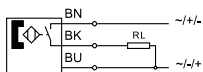
001	Serie	
<b>SME</b>	Sensor de proximidad	
002	Tipo de construcción	
<b>10</b>	Para ranura en C	
003	Versión del sensor	
<b>M</b>	Montaje desde arriba	
004	Salida de conmutación	
<b>ZS</b>	Normalmente abierto bifilar PNP	
<b>DS</b>	Normalmente abierto trifilar	
005	Tensión nominal de funcionamiento	
<b>24</b>	24 V DC	
006	Propiedades del cable	
	Sin	
<b>E</b>	Apropiado para cadenas de arrastre/apropiado para robots	

007	Longitud del cable [m]	
	0,2 ... 10 m	
<b>2,5</b>	2,5 m	
<b>0,3</b>	0,3 m	
008	Indicación	
<b>L</b>	LED	
009	Salida del cable	
<b>Q</b>	Transversal	
<b>L</b>	Longitudinal	
010	Identificación del cable	
	Con soporte para placas de identificación	
<b>N</b>	Sin soporte para placas de identificación	
011	Técnica de conexión	
<b>OE</b>	Extremo abierto	
<b>M8</b>	M8, collarín encajable	
<b>M8D</b>	M8, rosca giratoria	
<b>M12</b>	M12, rosca giratoria	

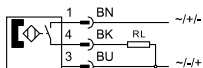
## Hoja de datos: magnético Reed

### Función

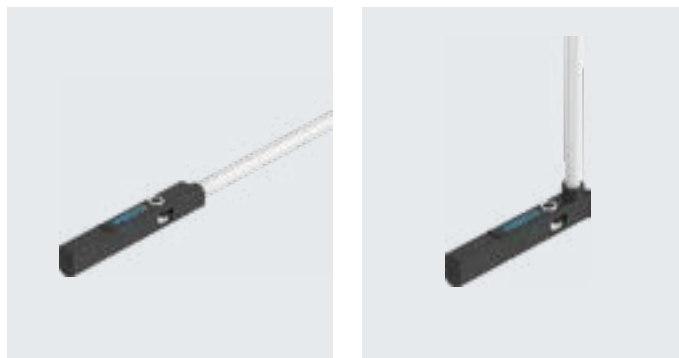
P. ej., normalmente abierto, trifilar, con cable



Por ejemplo, normalmente abierto, trifilar, con conector



- Principio de medición magnético Reed
- Insertable desde arriba en la ranura, no sobresale del perfil del cilindro
- Clip para cables y soporte para placas identificadoras incluidos en el suministro



### Especificaciones técnicas generales

Forma constructiva	Para ranura en C
Conforme a la norma	EN 60947-5-2
Certificación	Marca registrada RCM c UL us - Listed (OL)
Características especiales	Resistente al aceite
Marcado CE (véase la declaración de conformidad)	Según la Directiva sobre CEM de la UE <sup>1)</sup>
Nota sobre los materiales	Sin halógenos Sin cobre ni PTFE En conformidad con la Directiva 2002/95/CE (RoHS)

1) Consulte el ámbito de aplicación en la declaración de conformidad CE: [www.festo.com/sp](http://www.festo.com/sp) → Certificados.

En caso de existir limitaciones de utilización de los equipos en zonas residenciales, comerciales e industriales, así como en empresas pequeñas, es posible que deban adoptarse medidas adicionales para reducir la emisión de interferencias.

### Señal de entrada/elemento de medición

Magnitud medida	Posición
Principio de medición	Magnético Reed
Temperatura ambiente [°C]	-40 ... +70

### Salida de conmutación

Código del producto SME-10M	DS	ZS	
Salida de conmutación	Con contacto, bipolar		
Función del elemento de conmutación	Normalmente abierto		
Precisión de repetición de la salida de conmutación en ± mm	[mm]	0,2	
Tiempo de conexión	[ms]	0 ... 1,2	
Tiempo de desconexión	[ms]	0 ... 1	
Frecuencia de conmutación máx.	[Hz]	50	
Corriente de salida máx.	[mA]	300	100
Corriente de salida máxima en los kits de fijación	[mA]	50	50
Potencia de conmutación máx. AC	[VA]	9	3
Potencia de conmutación máx. AC en los kits de fijación	[VA]	1,5	1,5
Potencia de conmutación máx. DC	[W]	9	3
Potencia de conmutación máx. DC en los kits de fijación	[W]	1,5	1,5
Caída de tensión	[V]	0 ... 0,5	0 ... 4,5

### Salida, más datos

Resistencia a cortocircuitos	No
Resistencia a sobrecargas	No disponible

## Hoja de datos: magnético Reed

<b>Electrónica</b>		DS	ZS
Tensión nominal de funcionamiento [V DC]		24	
Margen de tensión de funcionamiento AC [V]		5 ... 30	
Margen de tensión de funcionamiento DC [V]		5 ... 30	
Protección contra inversión de polaridad		No	Bipolar

<b>Electromecánica</b>		DS	ZS					
Código del producto SME-10M								
Conexión eléctrica	OE	M8D	M8	M12	OE	M8D	M8	M12
Conexión eléctrica	Cable trifilar	Cable con conector, 3 pines			Cable bifilar	Cable con conector, 2 pines		
		M8x1	M8x1	M12x1		M8x1	M8x1	M12x1
		Rosca giratoria	Collarín elástico	Rosca giratoria		Rosca giratoria	Collarín elástico	Rosca giratoria
Sentido de salida de la conexión		Longitudinal						
		Transversal						
Condiciones de prueba del cable		Cadena de arrastre: 5 millones de ciclos, radio de flexión 28 mm						
		Resistencia a la torsión: 300 000 ciclos, ±270°/0,1 m						
		Resistencia a la flexión alternante: según la norma Festo; condiciones de prueba bajo demanda						
Longitud del cable [m]		0,2 ... 10						
Características del cable		Cadena de arrastre + robot						
Información sobre el material de la cubierta aislante del cable		TPE-U(PUR)						

<b>Mecánica</b>	
Tipo de fijación	Atornillado de forma fija, insertable desde arriba en la ranura
Par de apriete máx.	0,4
Posición de montaje	Indistinta
Cuerpo	Reforzado con poliamida
	Acero inoxidable de alta aleación

<b>Display/manejo</b>	
Indicación de estado de conmutación	Diode emisor de luz amarillo

<b>Inmisiones y emisiones</b>	
Temperatura ambiente con tendido móvil del cable [°C]	-20 ... +70
Grado de protección	IP65
	IP68

<b>Distribución de conectores según EN 60947-5-2</b>			
M8x1, 2 pines			
Normalmente abierto			
	Pin	Color del hilo	Asignación
	1	Marrón	+
	4	Negro	Salida

<b>Distribución de conectores según EN 60947-5-2</b>			
M8x1, 3 pines			
Normalmente abierto			
	Pin	Color del hilo	Asignación
	1	Marrón	+
	3	Azul	-
	4	Negro	Salida

<b>Distribución de conectores según EN 60947-5-2</b>			
M12x1, 2 pines			
Normalmente abierto			
	Pin	Color del hilo	Asignación
	1	Marrón	+
	4	Negro	Salida

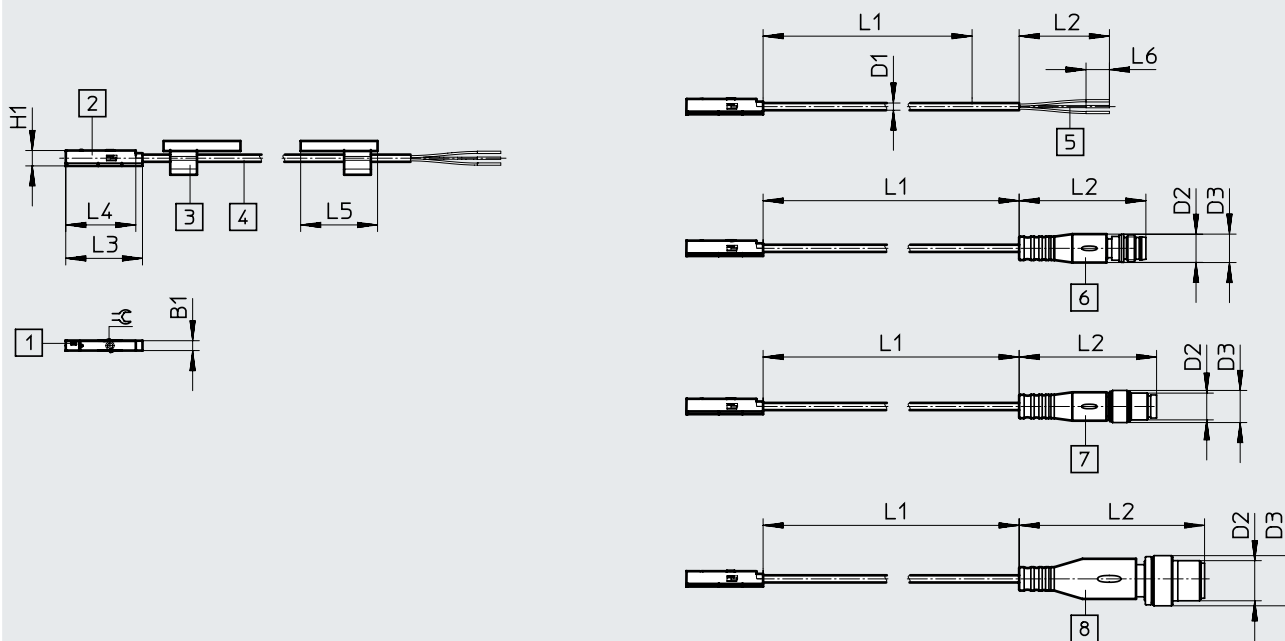
<b>Distribución de conectores según EN 60947-5-2</b>			
M12x1, 3 pines			
Normalmente abierto			
	Pin	Color del hilo	Asignación
	1	Marrón	+
	3	Azul	-
	4	Negro	Salida

## Hoja de datos: magnético Reed

### Dimensiones

Descarga de datos CAD → [www.festo.com](http://www.festo.com)

SME-10M-...-L, sentido de salida de la conexión longitudinal



- |   |                                      |                                    |                       |
|---|--------------------------------------|------------------------------------|-----------------------|
| [1] Diodo emisor de luz amarillo        | [5] Cable de extremo abierto         | [7] Conector M8x1, rosca giratoria | L1 Longitud del cable |
| [2] SME-10M                             | [6] Conector M8x1, collarín elástico | [8] Conector M12x1                 |                       |
| [3] Soporte para placas identificadoras |                                      |                                    |                       |
| [4] Cable de conexión                   |                                      |                                    |                       |

Código de producto	B1	D1	D2	D3	H1	L2	L3	L4	L5	L6	L7	⊕
SME-10M-...-OE	3	2,15	-	-	4,6	50	26,6	24,6	23	50	7	1,5
SME-10M-...-M8D			M8x1	8,5		32,7					-	
SME-10M-...-M8			M8x1	9,6		41,1					-	
SME-10M-...-M12			M12x1	15		55,5					-	

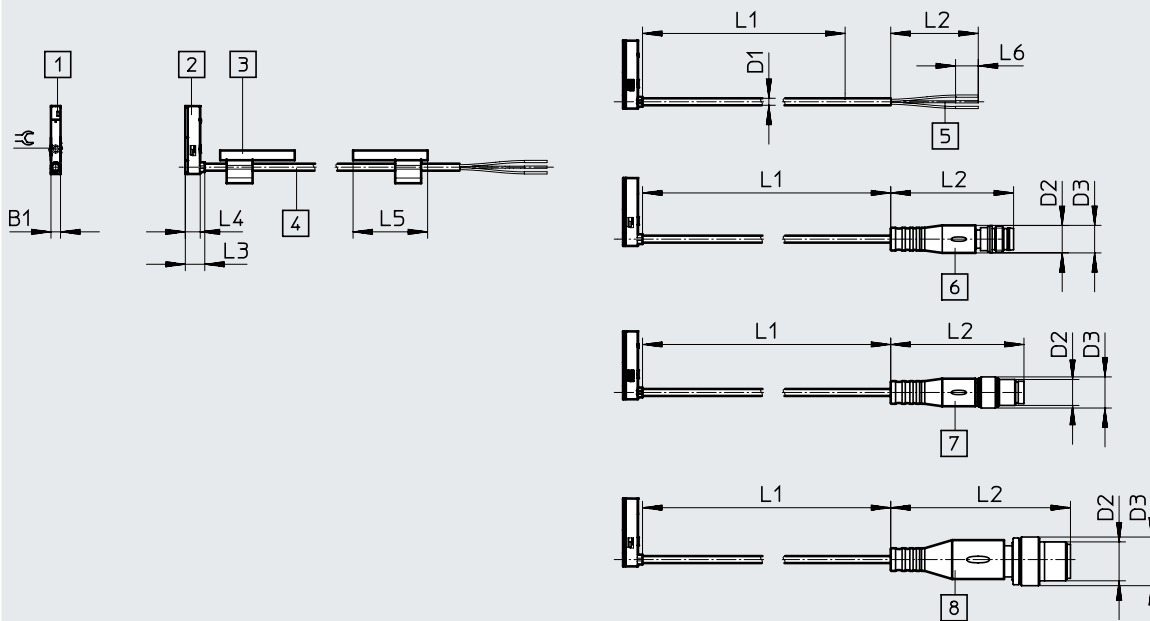


## Hoja de datos: magnético Reed

### Dimensiones

Descarga de datos CAD → [www.festo.com](http://www.festo.com)

SME-10M-...-Q, sentido de salida de la conexión transversal



- |   |                                      |                                    |                       |
|---|--------------------------------------|------------------------------------|-----------------------|
| [1] Diodo emisor de luz amarillo        | [5] Cable de extremo abierto         | [7] Conector M8x1, rosca giratoria | L1 Longitud del cable |
| [2] SME-10M                             | [6] Conector M8x1, collarín elástico | [8] Conector M12x1                 |                       |
| [3] Soporte para placas identificadoras |                                      |                                    |                       |
| [4] Cable de conexión                   |                                      |                                    |                       |

Código de producto	B1	D1	D2	D3	H1	L2	L3	L4	L5	L6	L7	⌀
SME-10M-...-OE	3	2,15	-	-	24,6	50	6	4,6	23	50	7	1,5
SME-10M-...-M8D			M8x1	8,5		32,7					-	
SME-10M-...-M8			M8x1	9,6		41,1					-	
SME-10M-...-M12			M12x1	15		55,5					-	

### ★ Programa básico

Referencias de pedido	Salida de conmutación	Conexión eléctrica		Longitud del cable [m]	Peso [g]	N.º art.	Código de producto
		Cable	Cable con conector, rosca giratoria				
	Normalmente abierto	Con contacto bipolar	Trifilar	-	2,5	16,8	★ 551365 SME-10M-DS-24V-E-2,5-L-OE
			-	M8x1, 3 pines	0,3	6,7	★ 551367 SME-10M-DS-24V-E-0,3-L-M8D
		Bifilar	-	2,5	14,6	★ 551369 SME-10M-ZS-24V-E-2,5-L-OE	

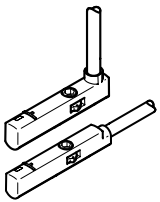
Programa básico de Festo



Generalmente listo para envío desde fábrica en 24 h

Generalmente listo para envío desde fábrica en 5 días

Hoja de datos: magnético Reed

Referencias de pedido	Salida de conmutación	Conexión eléctrica		Longitud del cable [m]	Peso [g]	N.º art.	Código de producto
		Cable	Cable con conector, rosca giratoria				
	<b>Normalmente abierto</b>						
	Con contacto bipolar	Trifilar	-	2,5	16,8	<b>551366</b>	<b>SME-10M-DS-24V-E-2,5-Q-OE</b>
		-	M8x1, 3 pines	0,3	6,7	<b>551368</b>	<b>SME-10M-DS-24V-E-0,3-Q-M8D</b>
		Bifilar	-	2,5	14,6	<b>551370</b>	<b>SME-10M-ZS-24V-E-2,5-Q-OE</b>

## Referencias de pedido de producto modular: magnético Reed

Tabla de pedidos		Condiciónes	Código	Introducir código
Tamaño	10			
Referencia básica	<b>551364</b>			
Función	Sensores de proximidad para ranura en C, con contacto		<b>SME-10M</b>	SME-10M
			-	-
Salida de conmutación	Normalmente abierto, trifilar		<b>DS</b>	
Salida de conmutación	Normalmente abierto, bifilar		<b>ZS</b>	
			-	-
Tensión nominal de funcionamiento [V DC]	24		<b>24 V</b>	24 V
			-	-
Características del cable	Cadena de arrastre + robot		<b>E</b>	E
			-	-
Longitud del cable [m]	0,2 ... 10 (0,2 ... 5,0 m en pasos de 0,1 m, 5,0 ... 10 m en pasos de 0,5 m)		<b>...</b>	
			-	-
Salida del cable	Longitudinal		<b>L</b>	
	Transversal		<b>Q</b>	
			-	-
Identificación del cable	Con soporte para placas identificadoras		-	
	Sin soporte para placas identificadoras		<b>N</b>	
			-	-
Técnica de conexión	Extremo abierto		<b>OE</b>	
	M8, rosca giratoria		<b>M8D</b>	
	M8, collarín elástico		<b>M8</b>	
	M12, rosca giratoria		<b>M12</b>	

## Accesorios

### Fijación SMBN-10

Para la fijación de sensores de proximidad SME/SMT-10 en actuadores con ranura en T

Materiales:

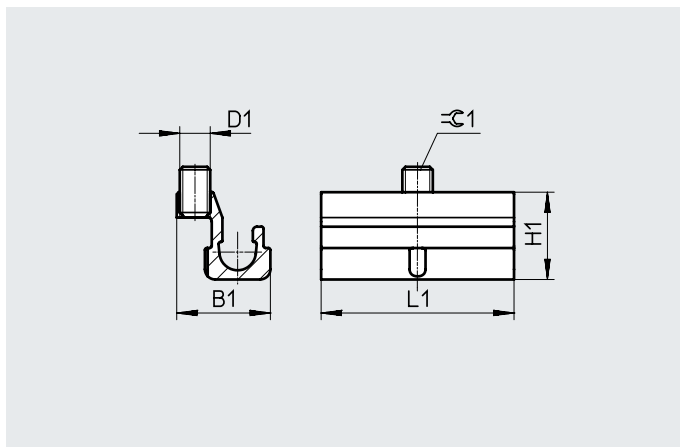
Carril: aleación forjada de aluminio anodizado

Tornillos: acero inoxidable de alta aleación

Nota sobre los materiales:

Sin cobre ni PTFE

En conformidad con la Directiva 2002/95/CE (RoHS)



#### Dimensiones y referencias de pedido

Para diámetro de émbolo	D1	B1	H1	L1	$\varnothing 1$	N.º art.	Código de producto
125 ... 320	M3	9,3	8,6	19	1,5	537809	SMBN-10

### Elemento de posicionamiento SMM

Insertable longitudinalmente en la ranura

Temperatura ambiente:

-40 ... +120 °C

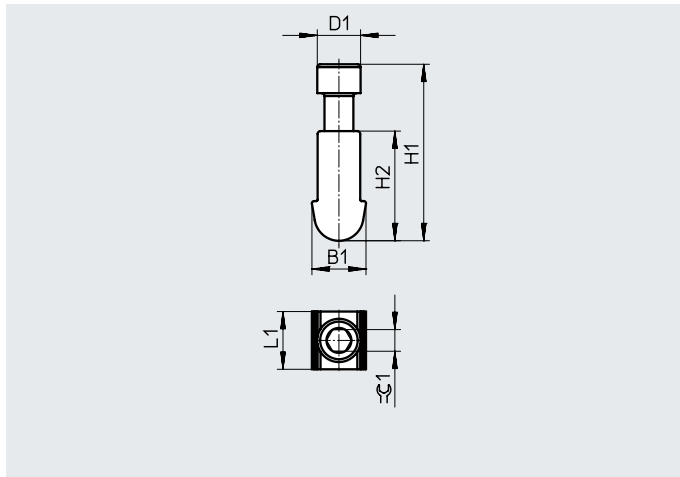
Material:

Cuerpo: aleación forjada de aluminio anodizado

Tornillos: acero inoxidable de alta aleación

Nota sobre los materiales:

En conformidad con la Directiva 2002/95/CE (RoHS)



#### Dimensiones y referencias de pedido

B1	D1	H1	H2	L1	$\varnothing 1$	CRC <sup>1)</sup>	N.º art.	Código de producto	PE <sup>2)</sup>
3,75	3,0	12,23	7,6	4,0	1,5	3	547942	SMM-10	10

1) Clase de resistencia a la corrosión CRC 3 según la norma Festo FN 940070



Exposición a la corrosión elevada. Exposición a la intemperie en condiciones corrosivas moderadas. Piezas exteriores visibles en contacto directo con atmósferas habituales en entornos industriales y con superficies de características preferentemente funcionales.

2) Cantidad por unidad de embalaje

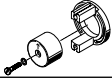

## Accesorios

## Referencias de pedido: cables de conexión


Hojas de datos → Internet: nebu

	Tipo	Número de hilos	Longitud del cable [m]	N.º art.	Código de producto
<b>Zócalo M8x1, 3 pines</b>					
	Para SMT/SME-10...	3	2,5	★ 541333	NEBU-M8G3-K-2.5-LE3
			5	★ 541334	NEBU-M8G3-K-5-LE3
	Para SMT/SME-10...	3	2,5	★ 541338	NEBU-M8W3-K-2.5-LE3
			5	★ 541341	NEBU-M8W3-K-5-LE3

## Referencias de pedido: elementos de fijación

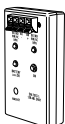
	Para diámetro	Descripción	N.º art.	Código de producto
	6	Kit de fijación para el montaje de sensores de proximidad en el actuador giratorio DSM	173205	WSM-6-SME-10
	8		173206	WSM-8-SME-10
	10		173207	WSM-10-SME-10
	–	Para la fijación de cables de conexión	534255	SMBK-10

## Referencias de pedido: clips de seguridad para zona ATEX

	Tamaño	Descripción	N.º art.	Código de producto	PE <sup>1)</sup>
	M8	<ul style="list-style-type: none"> <li>Protege "utilajes sin seguridad intrínseca" contra desconexión indebida en las zonas 2 y 22</li> <li>Categoría ATEX: gas: II 3G / polvo: II 3D</li> </ul>	548067	NEAU-M8-GD	1
	M12		548068	NEAU-M12-GD	1

1) Cantidad por unidad de embalaje

## Referencias de pedido: comprobador para sensor

	Descripción	N.º art.	Código de producto
	<ul style="list-style-type: none"> <li>Comprobación del funcionamiento de sensores de proximidad con la fuente de tensión incorporada</li> <li>Ajuste de sensores de proximidad en el cilindro</li> </ul>	158481	SM-TEST-1

## Referencias de pedido: placas de identificación

	Tamaño	N.º art.	Código de producto	PE <sup>1)</sup>
	23x4 mm	541598	ASLR-L-423	34

1) Cantidad por unidad de embalaje

Programa básico de Festo



Generalmente listo para envío desde fábrica en 24 h

Generalmente listo para envío desde fábrica en 5 días