

Unidades lineales SLE



# Unidades lineales SLE

Características

FESTO

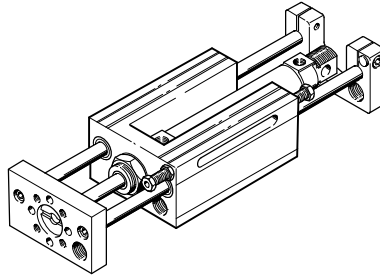
## Ejecución

La unidad lineal SLE es una combinación entre unidad de guía y cilindro normalizado. El actuador desplaza una brida plana

El sistema por módulos permite un equipamiento individual de la amortiguación y la detección de la posición.

## Unidad básica

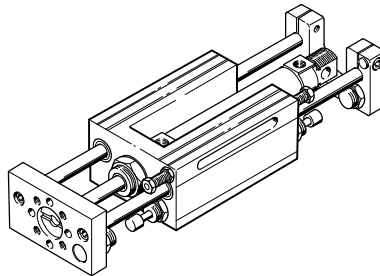
SLE-...-G



## Unidad estándar

SLE-...-S

Con dos amortiguadores autorregulables y dos detectores inductivos con salida PNP.



# Unidades lineales SLE

Características

## Combinaciones multieje

La unidad lineal SLE puede combinarse con otra unidad lineal SLE o SLM para obtener sistemas de 2 ó 3 ejes.

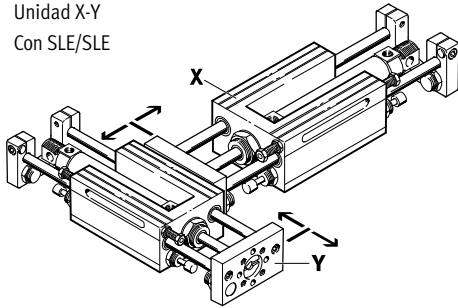
Para el funcionamiento con varios ejes, las unidades se atornillan directamente entre sí.

El suministro incluye pasadores y casquillos para centrar.

Actuador lineal SLM  
→ Internet: slm

## Con unidad lineal SLE

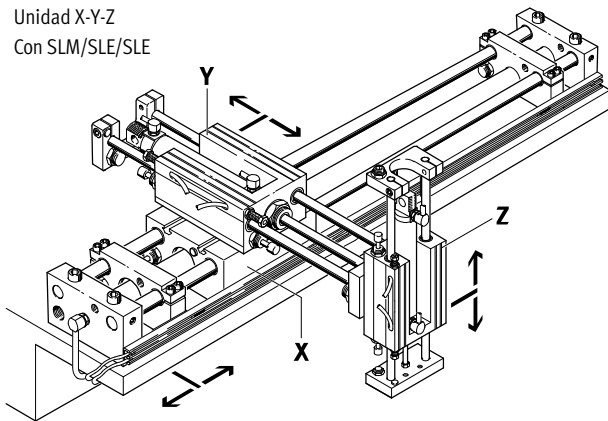
Unidad X-Y  
Con SLE/SLE



X	Y	Z
2 ejes		
SLE-16	SLE-10	-
SLE-20	SLE-16	-
SLE-25	SLE-16	-
SLE-32	SLE-20 o SLE-25	-
SLE-40	SLE-32	-
SLE-50	SLE-40	-
3 ejes		
SLE-20	SLE-16	SLE-10
SLE-25	SLE-16	SLE-10
SLE-32	SLE-20 o SLE-25	SLE-16
SLE-40	SLE-32	SLE-20 o SLE-25
SLE-50	SLE-40	SLE-32

## Con unidad lineal SLM

Unidad X-Y-Z  
Con SLM/SLE/SLE

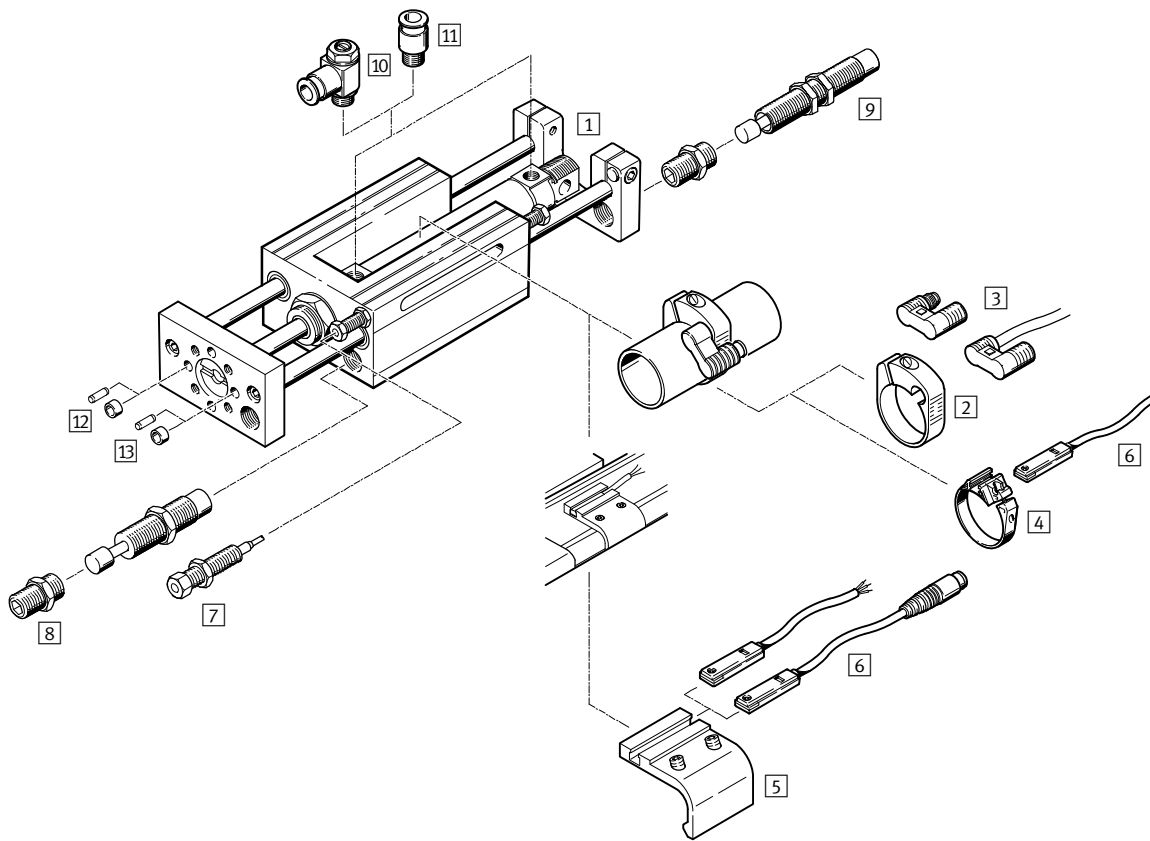


X	Y	Z
2 ejes		
SLM-12	SLE-10	-
SLM-20	SLE-16	-
SLM-32	SLE-20 o SLE-25	-
SLM-40	SLE-32	-
3 ejes		
SLM-20	SLE-16	SLE-10
SLM-32	SLE-20 o SLE-25	SLE-16
SLM-40	SLE-32	SLE-20 o SLE-25

# Unidades lineales SLE

Cuadro general de periféricos

FESTO



# Unidades lineales SLE

Cuadro general de periféricos

Accesorios					
	Descripción	Diámetro del émbolo 10 ... 20 mm	Diámetro del émbolo 25 mm	Diámetro del émbolo 32 ... 50 mm	→ Página/Internet
1	Cilindros normalizados DSNU	■	■	-	17
	Cilindros normalizados DNC	-	-	■	17
2	Piezas de fijación SMBR	■	■	-	17
3	Detectores de posición SMEO/SMTO-4U	■	■	-	17
4	Piezas de fijación SMBR-8	■ ∅ 20	■	-	18
5	Piezas de fijación SMB-8-FENG	-	-	■	18
6	Detectores de posición SME/SMT-8	■ ∅ 20	■	■	18
7	Tope con detector SL-...-SIE-PS/SL-...-SIE-NS	■	■	■	16
8	Conjunto de amortiguadores autorregulables SLE-...-YSR-C	■	■	■	16
9	Conjunto de amortiguadores regulables SLZ-...-KF-A	■ ∅ 20	■	■	16
10	Válvula reguladora de caudal GRLA	■	■	■	19
11	Racor rápido roscado QS	■	■	■	qs
12	Pasador para centrar ZBS	■	-	-	17
13	Casquillo para centrar ZBH	-	■	■	17

# Unidades lineales SLE

Código para el pedido

	SLE	-	16	-	100	-	KF	-	A	-	G	-	CV	-	CH	-	PV	-	PH
<b>Tipo</b>																			
Doble efecto																			
SLE	Unidad lineal																		
<b>Diámetro del émbolo [mm]</b>																			
<b>Carrera [mm]</b>																			
<b>Guía</b>																			
KF	Guía de rodamiento de bolas																		
<b>Detección de posiciones</b>																			
A	Para detectores de proximidad																		
<b>Ejecución</b>																			
Unidad estándar																			
S	= G - CV - CH - PV - PH																		
Unidad básica																			
G	Accionamiento neumático																		
<b>Conjunto amortiguador delante</b>																			
CV	Autoajustable																		
<b>Conjunto amortiguador detrás</b>																			
CH	Autoajustable																		
YH	Regulable																		
<b>Tope de conmutación delante</b>																			
PV	Con detector, PNP																		
NV	Con detector, NPN																		
<b>Tope de conmutación detrás</b>																			
PH	Con detector, PNP																		
NH	Con detector, NPN																		

# Unidades lineales SLE

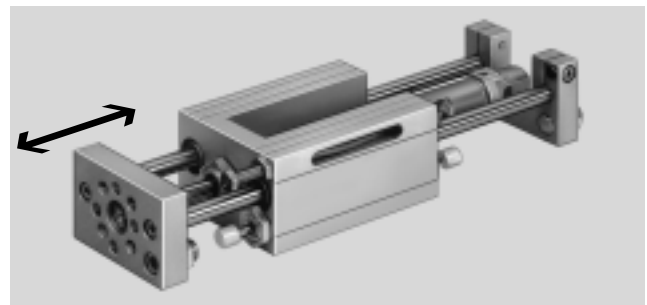
Hoja de datos



FESTO

Función



 www.festo.com



-  - Diámetro  
10 ... 50 mm
-  - Carrera  
10 ... 500 mm

Datos técnicos generales							
Diámetro del émbolo	10	16	20	25	32	40	50
Carrera [mm]	10 ... 100	10 ... 200	10 ... 320		10 ... 500		
Conexión neumática	M5		G1/8		G1/4		
Funcionamiento	Doble efecto						
Construcción	Unidad lineal Cilindros normalizados						
Amortiguación en las posiciones finales mediante amortiguadores	Ajuste automático en ambos lados - Regulable detrás						
Detección de posiciones	Para detectores de proximidad						
Tipo de fijación	Mediante taladros Con rosca interior						
Posición de montaje	Indistinta						
Antigiro/Guía	Barra de guía con yugo / guía de bolas						

Condiciones de funcionamiento y del entorno							
Diámetro del émbolo	10	16	20	25	32	40	50
Fluido de trabajo	Aire comprimido según ISO 8573-1:2010 [7:4:4]						
Nota sobre el fluido de trabajo/mando	Es posible el funcionamiento con aire comprimido lubricado (lo cual requiere seguir utilizando aire lubricado)						
Presión de funcionamiento [bar]	2,5 ... 10				1,5 ... 12		
Temperatura ambiente <sup>1)</sup> [°C]	-20 ... +80						

1) Tener en cuenta las condiciones de funcionamiento de los detectores

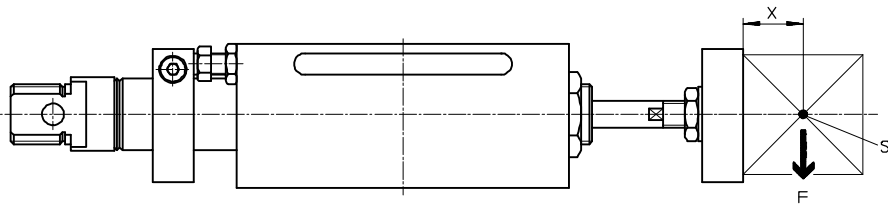
Fuerzas [N]							
Diámetro del émbolo	10	16	20	25	32	40	50
Fuerza teórica con 6 bar en avance	47	121	188	295	483	754	1178
Fuerza teórica con 6 bar en retroceso	40	104	158	247	415	633	990

# Unidades lineales SLE

Hoja de datos

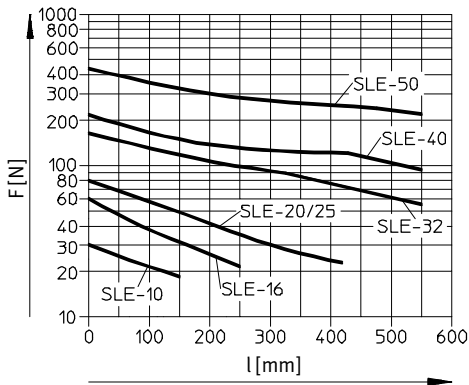


## Carga dinámica admisible

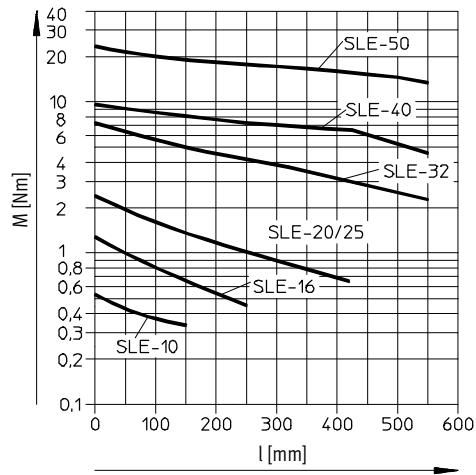


- S = Centro de gravedad de la carga útil
- X = 25 mm
- F = Carga útil

## Carga admisible F en función de la carrera l

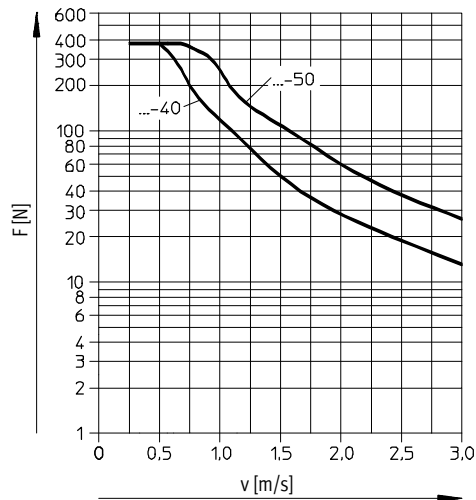
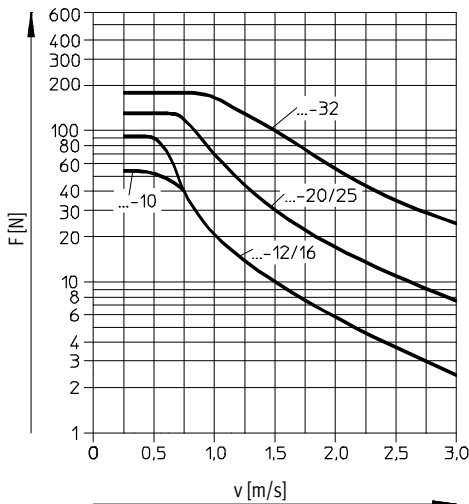


## Momento de giro admisible M en función de la carrera l



## Carga admisible F en los amortiguadores en función de la velocidad de impacto v con montaje en posición horizontal

$F \geq m_L \times g$        $g = 9,81 \text{ N/mm}^2$   
 $m_L = \text{Carga [kg]}$





# Unidades lineales SLE

Hoja de datos

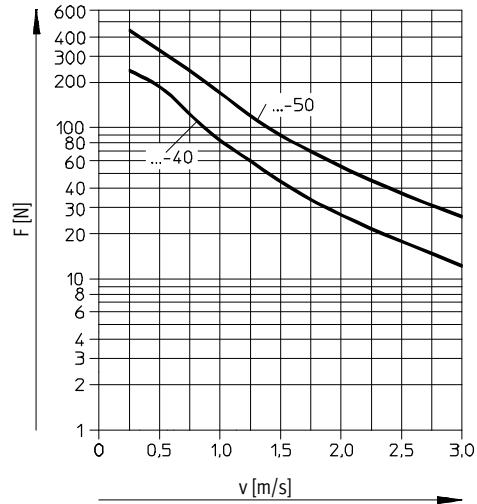
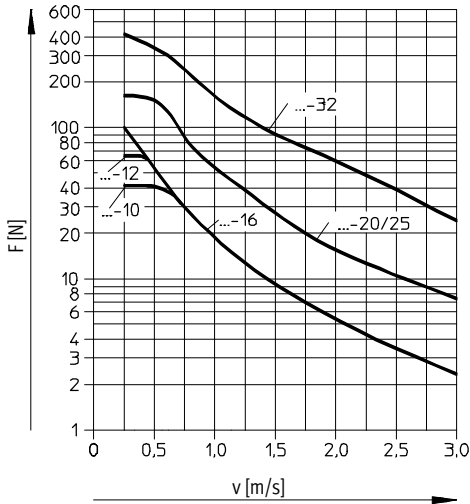
## Carga admisible F en los amortiguadores en función de la velocidad de impacto v con montaje en posición vertical

$$F \geq (m_L + m_E) \times g$$

$$g = 9,81 \text{ N/mm}^2$$

$m_E$  = Masa móvil (peso propio) [kg]

$m_L$  = Carga [kg]



Pesos [g]							
Diámetro del émbolo	10	16	20	25	32	40	50
Peso con carrera de 0 mm	560	913	1882	1942	4300	6175	9200
Peso adicional por 10 mm de carrera	10	13	19	23	57	85	125
Masa móvil con carrera de 0 mm	160	230	500	500	1500	2200	3600
Masa adicional por 10 mm de carrera	8	8	12	12	31	49	77

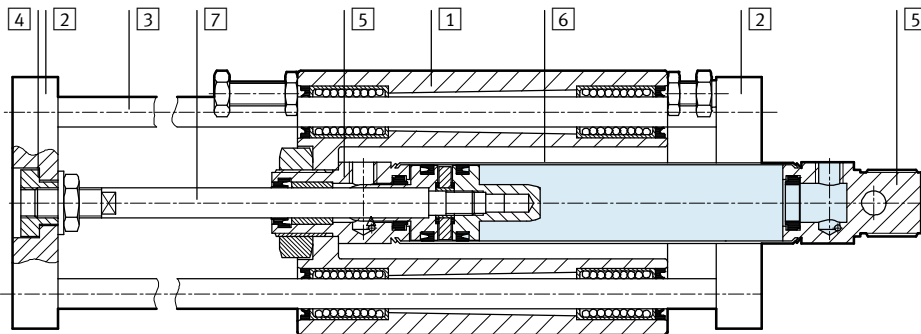
# Unidades lineales SLE

Hoja de datos

FESTO

## Materiales

Vista en sección



Unidad lineal		
1	Cuerpo Ø 10 ... 25 Ø 32 ... 50	Fundición inyectada de Al Aleación de aluminio
2	Yugo / Placa final	Aluminio
3	Barra de guía	Acero templado
4	Acoplamiento	Acero
5	Culatas anterior y posterior Ø 10 ... 25 Ø 32 ... 50	Aleación de aluminio Fundición inyectada de Al
6	Camisa del cilindro Ø 10 ... 25 Ø 32 ... 50	Acero de aleación fina, inoxidable Aleación de aluminio
7	Vástago Ø 10 ... 25 Ø 32 ... 50	Acero de aleación fina, inoxidable Acero de aleación fina
-	Juntas	Poliuretano, caucho nitrílico

# Unidades lineales SLE

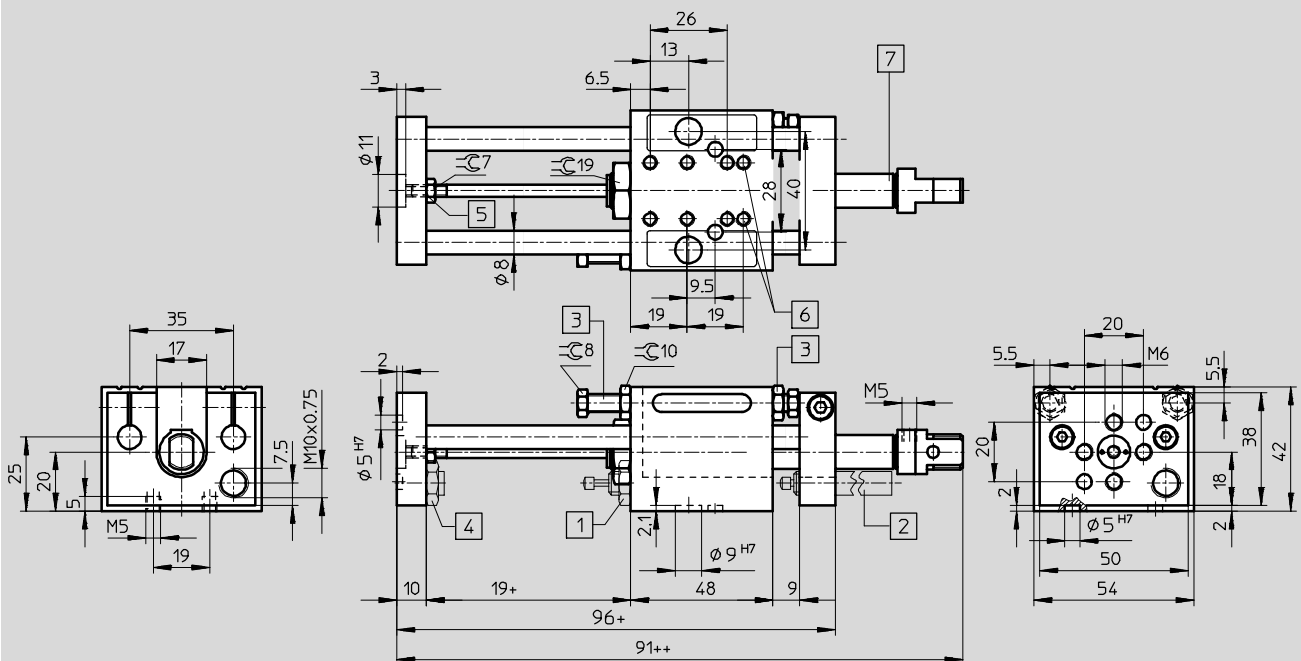
Hoja de datos

FESTO

## Dimensiones

Datos CAD disponibles en → [www.festo.com](http://www.festo.com)

Diámetro del émbolo 10 mm



- 1 Amortiguador autorregulable, montaje delante y detrás
- 2 Amortiguador autorregulable, montaje únicamente detrás en el yunque

- 3 Tope de conmutación con detector PNP/NPN, montaje delante y detrás
- 4 Tope para amortiguador

- 5 Acoplamiento para compensación radial y axial
- 6 Rosca de fijación
- 7 Actuador DSNU

- + = añadir carrera
- ++ = añadir 2 veces la carrera

# Unidades lineales SLE

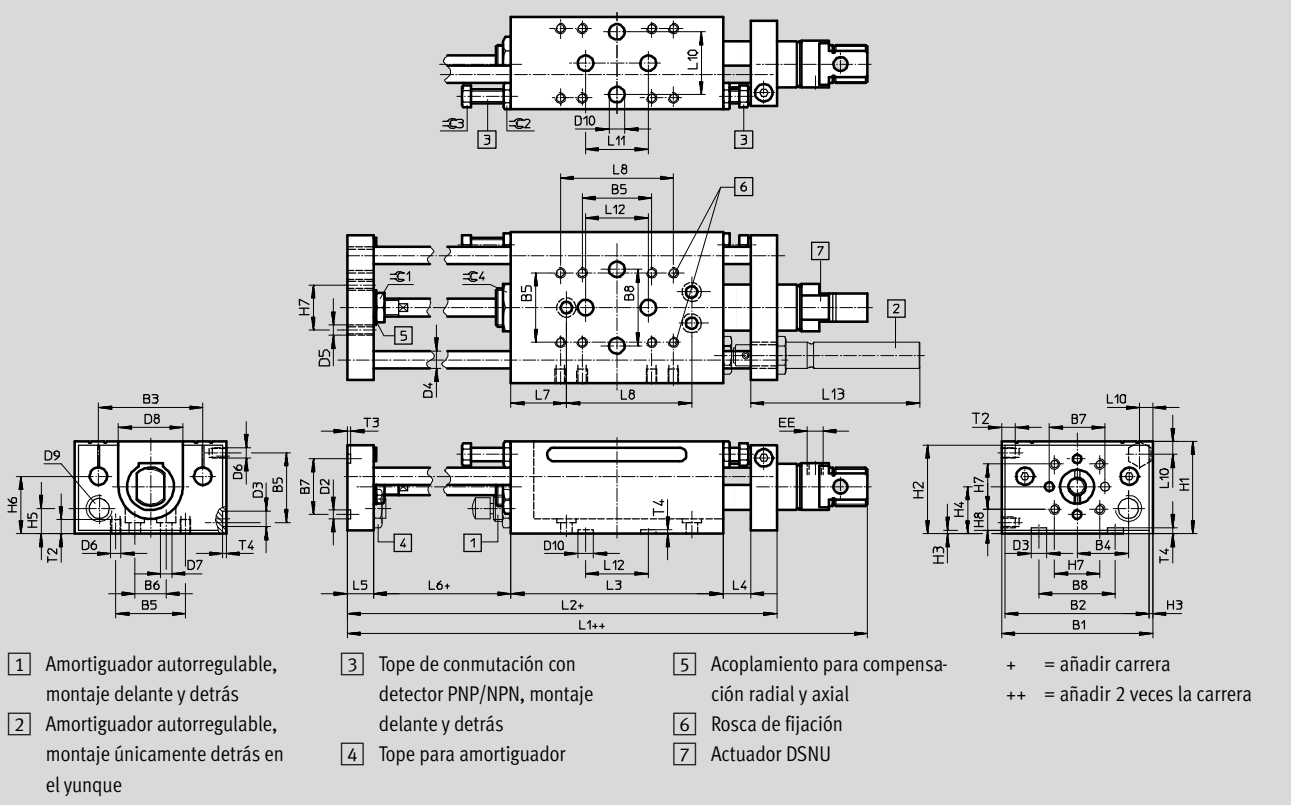
Hoja de datos

FESTO

## Dimensiones

Datos CAD disponibles en [www.festo.com](http://www.festo.com)

Diámetro del émbolo 16 ... 25 mm



Diámetro	B1	B2	B3	B4	B5	B6	B7	B8	D2	D3	D4	D5	D6	D7	D8
[mm]			±0,03					±0,03	∅ H7	∅ H7	∅ h6			∅	
16	64	60	44	22	26	14	28	40	5	9	8	M6	M5	5,5	26
20	87	83	60	29,5	40	18	32	40	5	9	10	M6	M6	6,6	37
25	87	83	60	29,5	40	18	32	40	5	9	10	M6	M6	6,6	37

Diámetro	D9	D10	EE	H1	H2	H3	H4	H5	H6	H7	H8	L1	L2	L3	L4
[mm]		∅ H7							±0,1						
16	M10x0,75	5	M5	43	39	2	22	10	25	19	10,5	116	143	86	12
20	M15x1	9	G1/8	53	49	2	27	14,5	33	26	12	145,5	197	122	16
25	M15x1	9	G1/8	53	49	2	27	14,5	33	26	12	149	197	122	16

Diámetro	L5	L6	L7	L8	L9	L10	L11	L12	L13	T2	T3	T4	∅C1	∅C2	∅C3	∅C4
[mm]				±0,2			±0,03	±0,03								
16	12	21	21	54	40	6	-	32	-	7	2	2	10	10	8	19
20	15	29	32	72	65	7,5	40	40	97	8	2	2,1 <sup>+0,2</sup>	13	13	11	27
25	15	29	32	72	65	7,5	40	40	97	8	2	2,1 <sup>+0,2</sup>	17	13	11	27

# Unidades lineales SLE

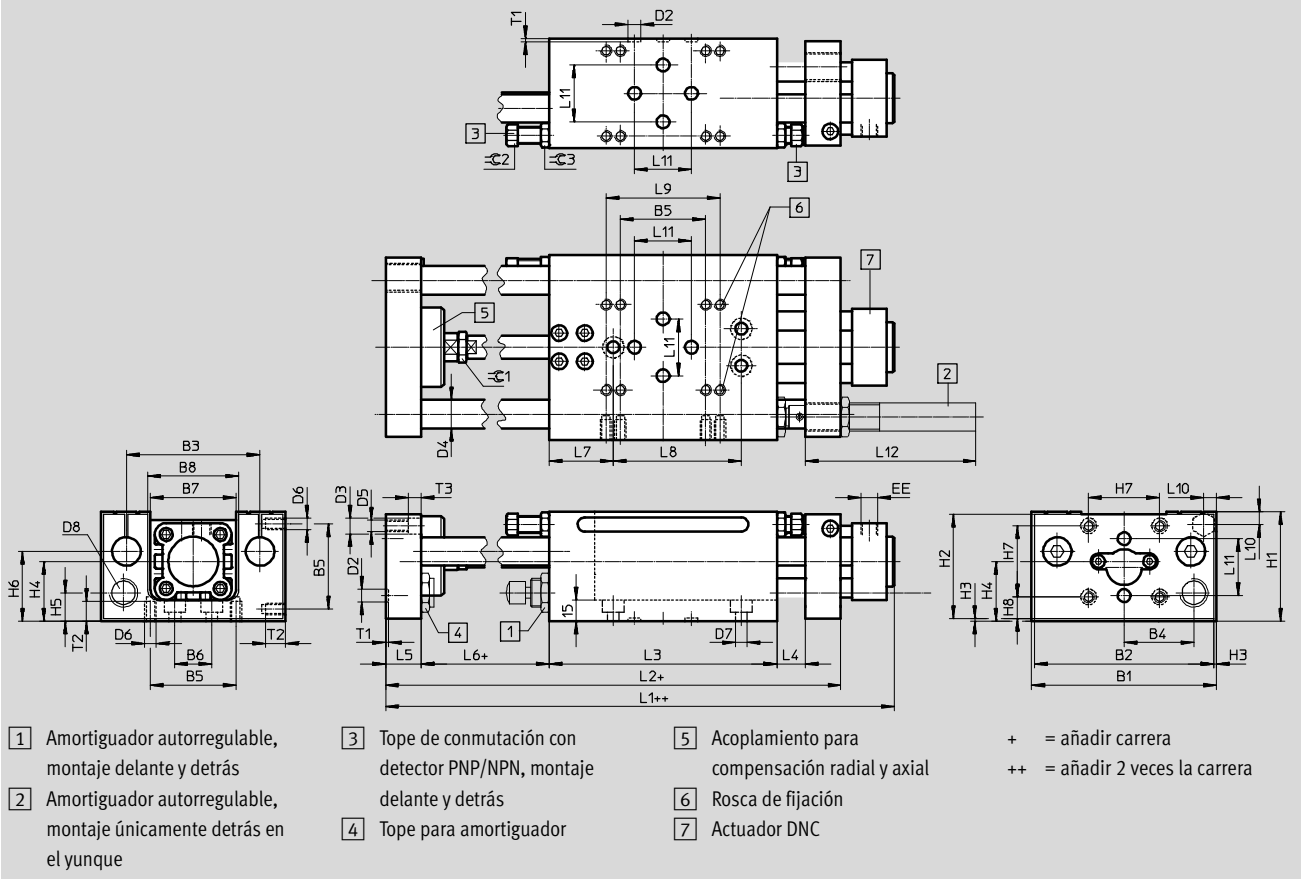
Hoja de datos

FESTO

## Dimensiones

Datos CAD disponibles en [www.festo.com](http://www.festo.com)

Diámetro del émbolo 32 ... 50 mm



Diámetro	B1	B2	B3	B4	B5	B6	B7	B8	D2	D3	D4	D5	D6	D7
[mm]			±0,03						∅ H7	∅	∅ h6			
32	115	111	84	41,5	50	26	52	55	9	11	16	M8	M6	8,4
40	130	126	94	49	60	26	60	64	9	11	20	M8	M8	8,4
50	154	150	113	58	60	30	72	76	9	15	25	M10	M8	8,4

Diámetro	D8	EE	H1	H2	H3	H4	H5	H6	H7	H8	L1	L2
[mm]								±0,1				
32	M20x1,25	G1/8	70	66	2	40,5	17	43	40	18,5	172	250
40	M20x1,25	G1/4	77	73	2	46	20	49	50	15	196	260
50	M24x1,25	G1/4	90	86	2	53,5	19	52	60	16,5	213	305

Diámetro	L3	L4	L5	L6	L7	L8	L9	L10	L11	L12	T1	T2	T3	∅C1	∅C2	∅C3
[mm]									±0,03	máx.	+0,2					
32	160	20	20	30	45	90	75	9	40	115	2,1	10	7,3	17	13	15
40	160	20	25	30	45	90	80	9	40	115	2,1	14	9	19	13	15
50	192	25	25	38	66	90	80	10	40	138	2,1	14	11	24	13	15

# Unidades lineales SLE

Referencias: productos modulares

Tablas para realizar los pedidos											
Tamaño	10	16	20	25	32	40	50	Condicio- nes	Código	Entrada código	
<b>M</b> N° de artículo	<b>150 088</b>	<b>150 090</b>	<b>150 091</b>	<b>150 092</b>	<b>150 093</b>	<b>150 094</b>	<b>150 921</b>				
Forma de accionamiento	Unidad lineal								<b>SLE</b>	SLE	
Tamaño [mm]	10	16	20	25	32	40	50		-...		
Carrera [mm]	10 ... 100	10 ... 200	10 ... 320		10 ... 500				-...		
Guía	Con rodamiento de bolas								<b>-KF</b>	-KF	
Detección de posiciones	Para detectores de proximidad								<b>-A</b>	-A	
Unidad básica	Unidad lineal con accionamiento neumático								<b>-G</b>	-G	
<b>O</b> Amortiguador	Delante	Amortiguador autorregulable, tope delante								<b>-CV</b>	
	Detrás	Amortiguador autorregulable, tope detrás								<b>-CH</b>	
		-	-	Amortiguador regulable, tope detrás					<b>-YH</b>		
Detector (pegado)	Delante	Detector inductivo con cable de 2,5 m, PNP, con casquillo de tope delante								<b>-PV</b>	
		Detector inductivo con cable de 2,5 m, NPN, con casquillo de tope delante								<b>-NV</b>	
	Detrás	Detector inductivo con cable de 2,5 m, PNP, con casquillo de tope detrás								<b>-PH</b>	
		Detector inductivo con cable de 2,5 m, NPN, con casquillo de tope detrás								<b>-NH</b>	

**M** Indicaciones mínimas

**O** Opcional

Continúa: código de pedido

**SLE** -  -  - **KF** - **A** - **G** -  -  -  -

# Unidades lineales SLE

Referencias: productos modulares, conjuntos de soluciones

Tablas para realizar los pedidos										
Tamaño	10	16	20	25	32	40	50	Condiciones	Código	Entrada código
<b>M</b> N° de artículo	<b>150 088</b>	<b>150 090</b>	<b>150 091</b>	<b>150 092</b>	<b>150 093</b>	<b>150 094</b>	<b>150 921</b>			
Forma de accionamiento	Unidad lineal								<b>SLE</b>	SLE
Tamaño [mm]	10	16	20	25	32	40	50		-...	
Carrera [mm]	10 ... 100	10 ... 200	10 ... 320	10 ... 500					-...	
Guía	Con rodamiento de bolas								<b>-KF</b>	-KF
Detección de posiciones	Para detectores de proximidad								<b>-A</b>	-A
Unidad estándar	Conjunto de soluciones S = G-CV-CH-PV-PH								<b>-S</b>	-S

**M** Indicaciones mínimas

**O** Opcional

Continúa: código de pedido

- 
 - 
 - 
 - 
 -

# Unidades lineales SLE

Accesorios

FESTO

**Conjunto amortiguador  
SLE...-YSR-C, autorregulable**  
(código del pedido: CV, CH)

Material:  
YSR-8-8-C: Latón niquelado  
YSR-12-12-C, YSR-16-20-C,  
YSR-20-25-C: Acero cincado  
Sin cobre ni PTFE ni silicona



Referencias			
Para diámetro [mm]	Incluye amortiguadores	Nº de artículo	Tipo
10	YSR-8-8-C	116246	SLE-10-YSR-C
16	YSR-8-8-C	116247	SLE-16-YSR-C
20, 25	YSR-12-12-C	116248	SLE-20/25-YSR-C
32	YSR-16-20-C	116249	SLE-32-YSR-C
40	YSR-16-20-C	116250	SLE-40-YSR-C
50	YSR-20-25-C	118698	SLE-50-YSR-C

**Conjunto amortiguador  
SLZ...-KF-A, ajustable**  
(código del pedido: YV, YH)

Material:  
Acero cincado



Referencias			
Para diámetro [mm]	Incluye amortiguadores	Nº de artículo	Tipo
20, 25	DYSR-12-12-Y5	114032	SLZ-25-KF-A
32, 40	DYSR-16-20-Y5	114033	SLZ-32-KF-A
50	DYSR-20-25-Y5	114034	SLZ-50-KF-A

**Tope de conmutación SL...-SIE-PS**  
(código del pedido: PV, PH)  
Conjunto de detectores inductivos  
PNP

**Tope de conmutación SL...-SIE-NS**  
(código del pedido: NV, NH)  
Conjunto de detectores inductivos  
NPN





Referencias				
Para diámetro [mm]	Salida	Contiene detector	Nº de artículo	Tipo
10, 16	PNP	SIEN-4B-PS-K-L	116251	SL-10/16-SIE-PS
	NPN	SIEN-4B-NS-K-L	116252	SL-10/16-SIE-NS
20, 25	PNP	SIEN-4B-PS-K-L	116253	SL-20/25-SIE-PS
	NPN	SIEN-4B-NS-K-L	116254	SL-20/25-SIE-NS
32, 40, 50	PNP	SIEN-6,5B-PS-K-L	117525	SL-32/50-SIE-PS
	NPN	SIEN-6,5B-NS-K-L	117526	SL-32/50-SIE-NS


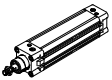



# Unidades lineales SLE

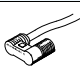
Accesorios


Referencias: accesorios					
	Para diámetro [mm]	Material	Nº de artículo	Tipo	PE <sup>1)</sup>
Pasador para centrar ZBS					Hojas de datos → Internet: zbs
	10 ... 20	Acero inoxidable Sin cobre ni PTFE ni silicona	<b>150928</b>	<b>ZBS-5</b>	10
Casquillo para centrar ZBH					Hojas de datos → Internet: zbh
	25 ... 50	Acero inoxidable Sin cobre ni PTFE ni silicona	<b>150927</b>	<b>ZBH-9</b>	10

1) Cantidad por unidad de embalaje

Referencias: cilindros normalizados				Hojas de datos → Internet: dsnu, dnc			
Denominación	Para diámetro	Nº de artículo	Tipo	Denominación	Para diámetro	Nº de artículo	Tipo
Cilindro normalizado DSNU				Cilindros normalizados DNC			
	10	<b>14325</b>	<b>DSNU-10-...-P-A</b>		32	<b>163304</b>	<b>DNC-32-...-PPV-A</b>
	16	<b>14320</b>	<b>DSNU-16-...-PPV-A</b>		40	<b>163336</b>	<b>DNC-40-...-PPV-A</b>
	20	<b>14321</b>	<b>DSNU-20-...-PPV-A</b>		50	<b>163368</b>	<b>DNC-50-...-PPV-A</b>
	25	<b>14322</b>	<b>DSNU-25-...-PPV-A</b>				

Referencias: detectores de posición redondo, con salida electrónica						Hojas de datos → Internet: smto		
	Montaje	Salida	Conexión eléctrica		Longitud del cable [m]	Sentido de la salida de la conexión	Nº de artículo	Tipo
			Cable	Conector M8				
Contacto abierto en reposo								
	Con accesorios	PNP	Trifilar	–	2,5	Longitudinal	<b>152836</b>	<b>SMTO-4U-PS-K-LED-24</b>
			–	3 contactos	–	Longitudinal	<b>152742</b>	<b>SMTO-4U-PS-S-LED-24</b>
		NPN	Trifilar	–	2,5	Longitudinal	<b>152837</b>	<b>SMTO-4U-NS-K-LED-24</b>
			–	3 contactos	–	Longitudinal	<b>152743</b>	<b>SMTO-4U-NS-S-LED-24</b>

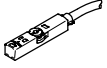
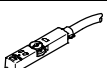
Referencias: detectores de posición redondo, contacto Reed						Hojas de datos → Internet: smeo	
	Montaje	Conexión eléctrica		Longitud del cable [m]	Sentido de la salida de la conexión	Nº de artículo	Tipo
		Cable	Conector M8				
Contacto abierto en reposo							
	Con accesorios	Trifilar	–	2,5	Longitudinal	<b>36198</b>	<b>SMEO-4U-K-LED-24</b>
			–	3 contactos	–	Longitudinal	<b>175401</b>
		–	–	3 contactos	–	Longitudinal	<b>151526</b>

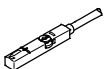
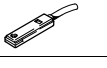

Referencias: elementos de fijación para detectores SMEO/SMTO-4U				Hojas de datos → Internet: smbr	
Denominación	Para diámetro	Nº de artículo	Tipo		
	10	<b>19273</b>	<b>SMBR-10</b>		
	16	<b>19275</b>	<b>SMBR-16</b>		
	20	<b>19276</b>	<b>SMBR-20</b>		
	25	<b>19277</b>	<b>SMBR-25</b>		


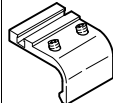
# Unidades lineales SLE

Accesorios

FESTO

Referencias: detectores de posición para ranura en T, magnetorresistivos						Hojas de datos → Internet: smt	
	Tipo de fijación	Salida digital	Conexión eléctrica	Longitud del cable [m]	Nº art.	Tipo	
<b>Contacto normalmente abierto</b>							
	Montaje en la ranura desde la parte superior, a ras con el perfil del cilindro, corto	PNP	Cable, trifilar	2,5	574335	SMT-8M-A-PS-24V-E-2,5-OE	
			Conector M8x1, 3 contactos	0,3	574334	SMT-8M-A-PS-24V-E-0,3-M8D	
			Conector M12x1, 3 contactos	0,3	574337	SMT-8M-A-PS-24V-E-0,3-M12	
		NPN	Cable, trifilar	2,5	574338	SMT-8M-A-NS-24V-E-2,5-OE	
			Conector M8x1, 3 contactos	0,3	574339	SMT-8M-A-NS-24V-E-0,3-M8D	
<b>Contacto normalmente cerrado</b>							
	Montaje en la ranura desde la parte superior, a ras con el perfil del cilindro, corto	PNP	Cable, trifilar	7,5	574340	SMT-8M-A-PO-24V-E-7,5-OE	



Referencias: detectores de posición para ranura en T, Reed magnéticos						Hojas de datos → Internet: sme	
	Tipo de fijación	Salida digital	Conexión eléctrica	Longitud del cable [m]	Nº art.	Tipo	
<b>Contacto normalmente abierto</b>							
	Montaje en la ranura desde la parte superior, a ras con el perfil del cilindro	Con contacto	Cable, trifilar	2,5	543862	SME-8M-DS-24V-K-2,5-OE	
				5,0	543863	SME-8M-DS-24V-K-5,0-OE	
			Cable, bifilar	2,5	543872	SME-8M-ZS-24V-K-2,5-OE	
			Conector M8x1, 3 contactos	0,3	543861	SME-8M-DS-24V-K-0,3-M8D	
	Introducción a lo largo de la ranura, a ras con el perfil del cilindro	Con contacto	Cable, trifilar	2,5	150855	SME-8-K-LED-24	
			Conector M8x1, 3 contactos	0,3	150857	SME-8-S-LED-24	
<b>Contacto normalmente cerrado</b>							
	Introducción a lo largo de la ranura, a ras con el perfil del cilindro	Con contacto	Cable, trifilar	7,5	160251	SME-8-O-K-LED-24	


Referencias: elementos de fijación para detectores SME/SMT-8						Hojas de datos → Internet: smb	
	Para diámetro	Nº art.	Tipo		Para diámetro	Nº art.	Tipo
	20	175095	SMBR-8-20		32	175705	SMB-8-FENG-32/40
	25	175096	SMBR-8-25		40		

# Unidades lineales SLE

Accesorios

FESTO

Referencias: cables				Hojas de datos → Internet: nebu	
	Conexión eléctrica en el lado izquierdo	Conexión eléctrica en el lado derecho	Longitud del cable [m]	Nº art.	Tipo
	Conector recto tipo zócalo M8x1, 3 contactos	Cable de 3 hilos, extremo libre	2,5	541333	NEBU-M8G3-K-2.5-LE3
			5	541334	NEBU-M8G3-K-5-LE3
	Conector recto tipo zócalo M12x1, 5 contactos	Cable de 3 hilos, extremo libre	2,5	541363	NEBU-M12G5-K-2.5-LE3
			5	541364	NEBU-M12G5-K-5-LE3
	Conector acodado tipo zócalo M8x1, 3 contactos	Cable de 3 hilos, extremo libre	2,5	541338	NEBU-M8W3-K-2.5-LE3
			5	541341	NEBU-M8W3-K-5-LE3
	Conector acodado tipo zócalo M12x1, 5 contactos	Cable de 3 hilos, extremo libre	2,5	541367	NEBU-M12W5-K-2.5-LE3
			5	541370	NEBU-M12W5-K-5-LE3

Referencias: válvulas reguladoras de caudal				Hojas de datos → Internet: grla	
	Conexión		Material	Nº art.	Tipo
	Rosca	Para tubo de diámetro exterior			
	M5	3	Ejecución en metal	193137	GRLA-M5-QS-3-D
		4		193138	GRLA-M5-QS-4-D
		6		193139	GRLA-M5-QS-6-D
	G1/8	3		193142	GRLA-1/8-QS-3-D
		4		193143	GRLA-1/8-QS-4-D
		6		193144	GRLA-1/8-QS-6-D
		8		193145	GRLA-1/8-QS-8-D
	G1/4	6		193146	GRLA-1/4-QS-6-D
		8		193147	GRLA-1/4-QS-8-D
		10		193148	GRLA-1/4-QS-10-D