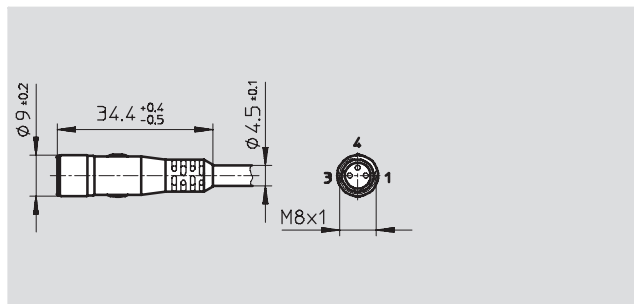
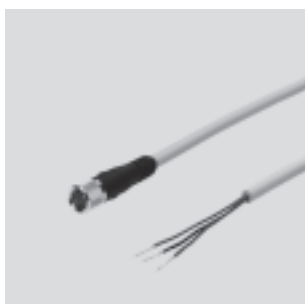


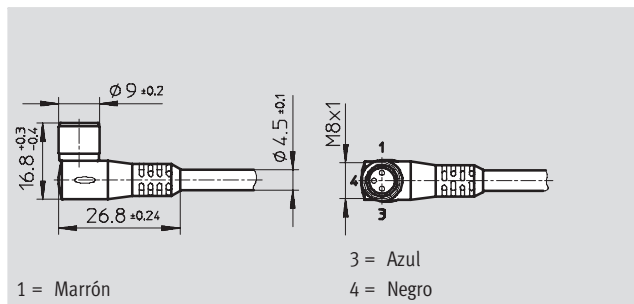
Conectores tipo zócalo con cable, SIM

Hoja de datos: M8x1, 3 contactos

SIM-M8-3GD-...-PU



SIM-M8-3WD-...-PU



Datos técnicos generales				
		SIM-M8-3...-2,5-PU	SIM-M8-3...-5-PU	SIM-M8-3...-10-PU
Datos eléctricos				
Conexión eléctrica		Conector recto o acodado, tipo zócalo M8x1, 3 contactos		
Carga de corriente	[A]	2,8		
Tensión de funcionamiento	AC [V]	≤45		
	DC [V]	≤70		
Clase de protección		IP65/IP67		
Función				
Longitud del cable	[m]	2,5	5	10
Tipo de cable	[mm ²]	3x 0,25		
Extremos de los hilos		Estañados		
Temperatura ambiente				
Tendido de cable fijo		[°C]	-40 ... +70	
Tendido de cable móvil		[°C]	-5 ... +70	
Materiales				
Cubierta del cable		Poliuretano		

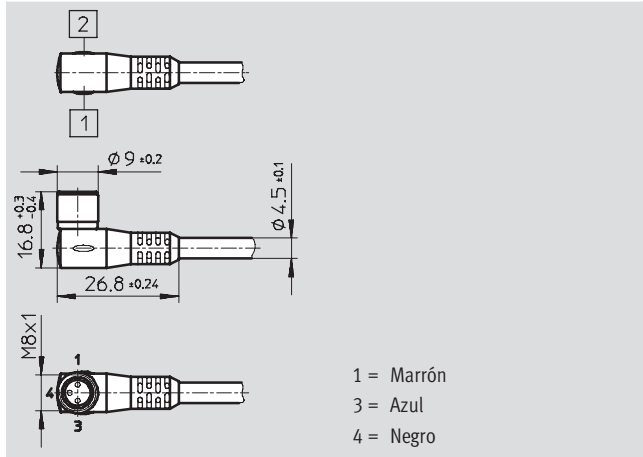
Referencias					
		Nº de artículo	Tipo	Nº de artículo	Tipo
Sentido de la salida de la conexión		Longitudinal		Transversal	
Longitud del cable [m]	2,5	159 420	SIM-M8-3GD-2,5-PU	159 422	SIM-M8-3WD-2,5-PU
	5	159 421	SIM-M8-3GD-5-PU	159 423	SIM-M8-3WD-5-PU
	10	192 964	SIM-M8-3GD-10-PU	192 965	SIM-M8-3WD-10-PU

Conectores tipo zócalo con cable, SIM

Hoja de datos: M8x1, 3 contactos, con indicación del estado de conmutación

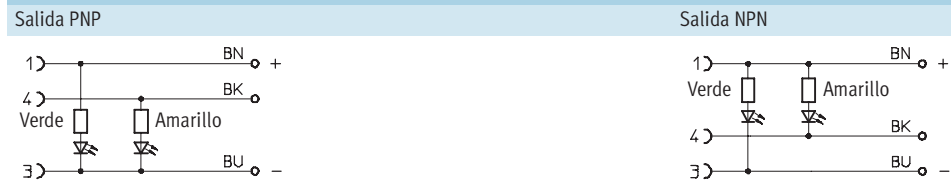
SIM-M8-3WD-...-PSL-PU
SIM-M8-3WD-...-NSL-PU

- Indicación mediante LED de la disposición de funcionamiento y del estado de conmutación



Datos técnicos generales			
		SIM-M8-3WD-2,5-...-PU	SIM-M8-3WD-5-...-PU
Datos eléctricos			
Salida	PNP o NPN		
Conexión eléctrica	Conector acodado tipo zócalo M8x1, 3 contactos		
Carga de corriente [A]	2,8		
Tensión de funcionamiento	AC	[V]	≤45
	DC	[V]	≤70
Clase de protección	IP65/IP67		
Función			
Longitud del cable [m]	2,5		5
Tipo de cable [mm ²]	3x 0,25		
Extremos de los hilos	Estañados		
Indicación de dispuesto para la operación	LED verde		
Indicación de estado de conmutación	LED amarillo		
Temperatura ambiente			
Tendido de cable fijo [°C]	-40 ... +70		
Tendido de cable móvil [°C]	-5 ... +70		
Materiales			
Cubierta del cable	Poliuretano		

Esquema de conexiones, ocupación de las conexiones



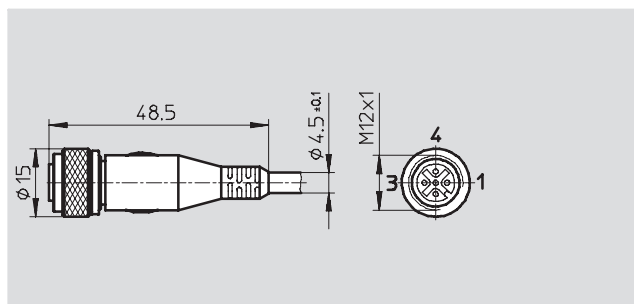
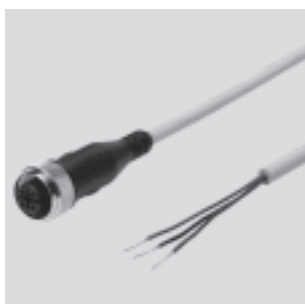
Referencias					
		Nº de artículo	Tipo	Nº de artículo	Tipo
Salida			PNP		NPN
Longitud del cable [m]	2,5	159 424	SIM-M8-3WD-2,5-PSL-PU	159 426	SIM-M8-3WD-2,5-NSL-PU
	5	159 425	SIM-M8-3WD-5-PSL-PU	159 427	SIM-M8-3WD-5-NSL-PU

Conectores tipo zócalo con cable, SIM

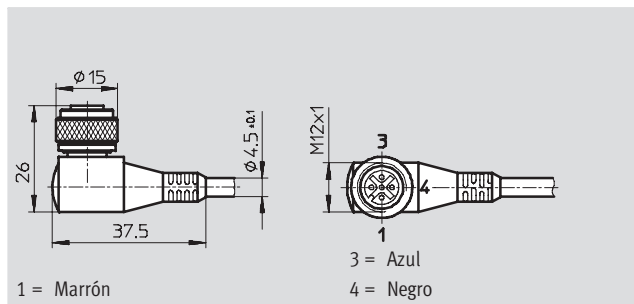
Hoja de datos M12x1, 3 contactos

FESTO

SIM-M12-3GD-...-PU



SIM-M12-3WD-...-PU



Datos técnicos generales			SIM-M12-3...-2,5-PU	SIM-M12-3...-5-PU
Datos eléctricos				
Conexión eléctrica		Conector recto o acodado, tipo zócalo M12x1, 3 contactos		
Carga de corriente	[A]	4		
Tensión de funcionamiento	AC	[V]	≤250	
	DC	[V]	≤300	
Clase de protección		IP65/IP67		
Función				
Longitud del cable	[m]	2,5	5	
Tipo de cable	[mm ²]	3x 0,25		
Extremos de los hilos		Estañados		
Temperatura ambiente				
Tendido de cable fijo	[°C]	-40 ... +70		
Tendido de cable móvil	[°C]	-5 ... +70		
Materiales				
Cubierta del cable		Poliuretano		

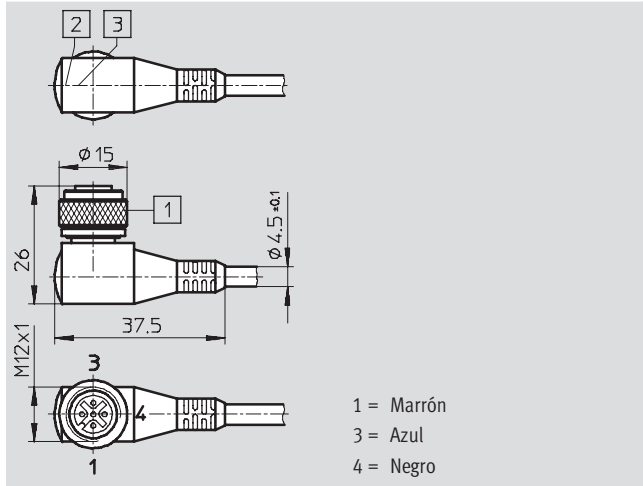
Referencias					
		Nº de artículo	Tipo	Nº de artículo	Tipo
Sentido de la salida de la conexión		Longitudinal		Transversal	
Longitud del cable [m]	2,5	159 428	SIM-M12-3GD-2,5-PU	159 430	SIM-M12-3WD-2,5-PU
	5	159 429	SIM-M12-3GD-5-PU	159 431	SIM-M12-3WD-5-PU

Conectores tipo zócalo con cable, SIM

Hoja de datos: M12x1, 3 contactos, con indicación del estado de conmutación

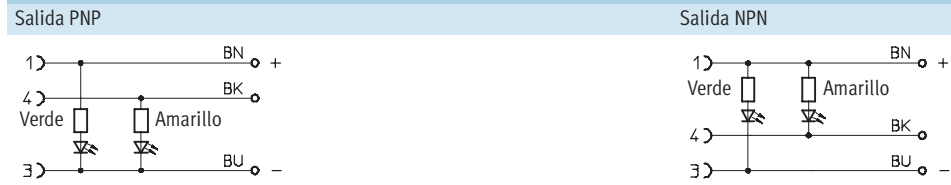
SIM-M12-3WD-...-PSL-PU
SIM-M12-3WD-...-NSL-PU

- Indicación mediante LED de la disposición de funcionamiento y del estado de conmutación



Datos técnicos generales			SIM-M12-3WD-2,5-...-PU	SIM-M12-3WD-5-...-PU
Datos eléctricos				
Salida	PNP o NPN			
Conexión eléctrica	Conector acodado tipo zócalo M12x1, 3 contactos			
Carga de corriente [A]	4			
Tensión de funcionamiento DC [V]	10 ... 30			
Clase de protección	IP65/IP67			
Función				
Longitud del cable [m]	2,5	5		
Tipo de cable [mm ²]	3x 0,25			
Extremos de los hilos	Estañados			
Indicación de dispuesto para la operación	LED verde			
Indicación de estado de conmutación	LED amarillo			
Temperatura ambiente				
Tendido de cable fijo [°C]	-40 ... +70			
Tendido de cable móvil [°C]	-5 ... +70			
Materiales				
Cubierta del cable	Poliuretano			

Esquema de conexiones, ocupación de las conexiones



Referencias					
		Nº de artículo	Tipo	Nº de artículo	Tipo
Salida			PNP	NPN	
Longitud del cable [m]	2,5	159 432	SIM-M12-3WD-2,5-PSL-PU	159 434	SIM-M12-3WD-2,5-NSL-PU
	5	159 433	SIM-M12-3WD-5-PSL-PU	159 435	SIM-M12-3WD-5-NSL-PU