

Transmisores de caudal SFTE

FESTO



Transmisores de caudal SFTE

Características

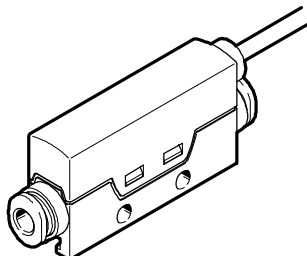
Información resumida

Compacto y ligero

- Diseño compacto de 10x40x22 mm
- Grado de protección IP40
- Peso: 9 g para conexión M5 (sin cables)

Registro universal del caudal

- 4 variantes 1 ... 10 l/min
- Precisión de repetición +/-1%FS
- Margen de aplicación -0,9 ... 10 bar
- Indicado para aire comprimido y gases no corrosivos



Rapidez

- Tiempo de subida 3 ms
- Procesamiento de señales totalmente analógico

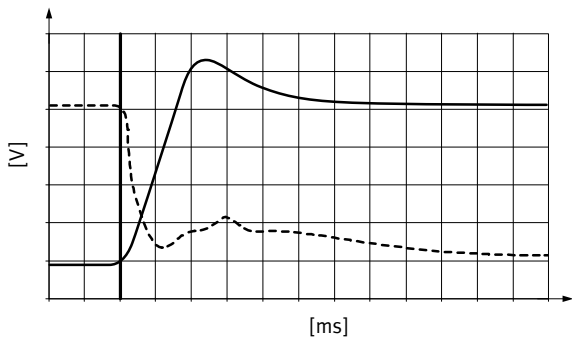
Instalación sencilla

- No son necesarios tramos de amortiguación
- Racores de conexión integrados
- Con cable de 2,5 m y extremos abiertos o bien conector M8
- Uniones roscadas sin cobre

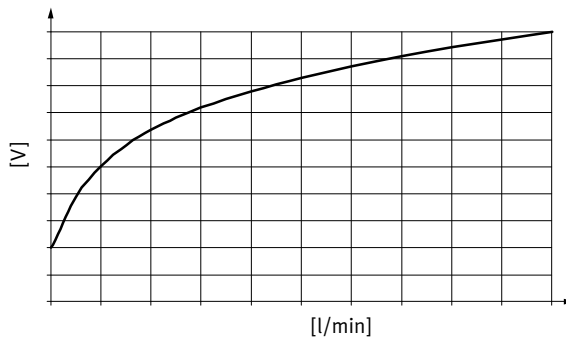
Aplicación segura de Pick and Place

- Alta dispersión de la señal en comparación con la medición de presión
- Consulta de seguridad "pieza succionada"
- 1 ... 5 V o 0 ... 10 V, modelo para una elevada dispersión de señal

Curso típico de la señal ante una variación errática del caudal encendido ... apagado



Señal del sensor



Descripción del producto

El transmisor de caudal SFTE ha sido concebido para el control de aire comprimido y de gases no corrosivos. Para el registro del caudal se emite la señal del sensor no linealizada en forma de señal analógica de tensión.

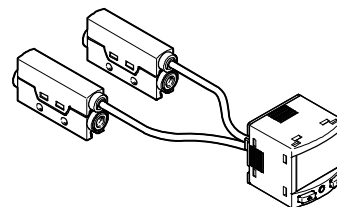
Esta señal también puede ser procesada por un controlador o un convertidor de señales. El SFTE emite también una señal de salida ante una corriente de retorno.

Ámbitos de aplicación

- Piezas de mínimo tamaño para Pick and Place
- Monitorización de dosificación de aire (cojinetes neumáticos, motores neumáticos, aire de barrido, etc.)
- Monitorización del proceso
- Control neumático de objetos mediante medición aire-ranura

Con convertidor de señales SCDN

En combinación con el convertidor de señales SCDN se obtiene una rápida supervisión del valor umbral de la salida de tensión del SFTE. Pueden conectarse 2 SFTE a un SCDN.

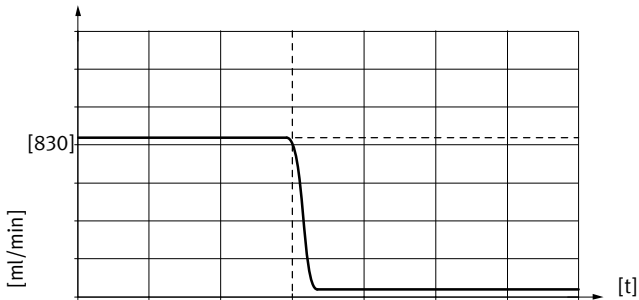


Transmisores de caudal SFTE

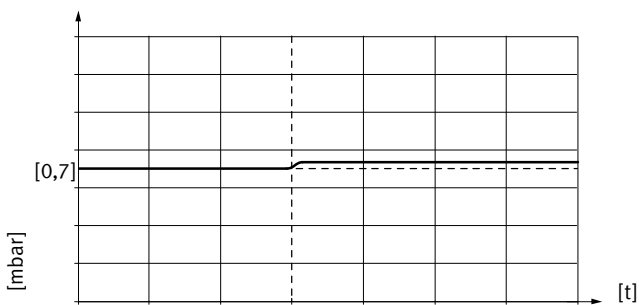
Características

Comparación de la dispersión de señal con una aplicación Pick and Place

Con transmisor de caudal

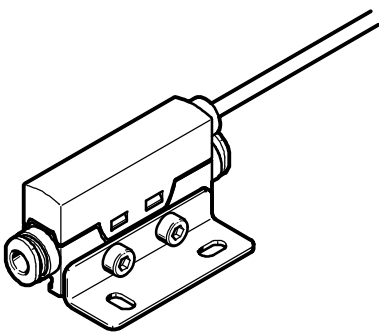


Con transmisor de presión

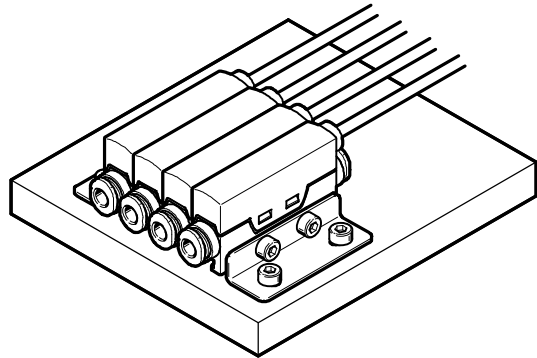


Posibilidades de montaje

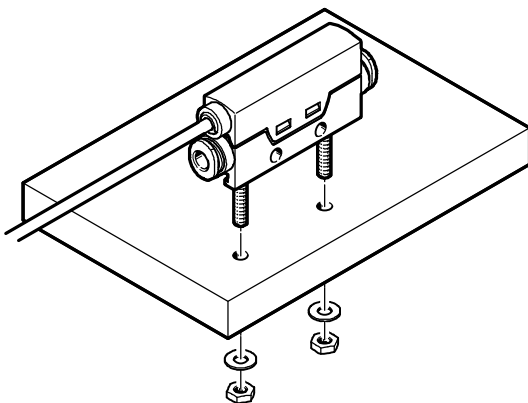
Fijación en ángulo simple



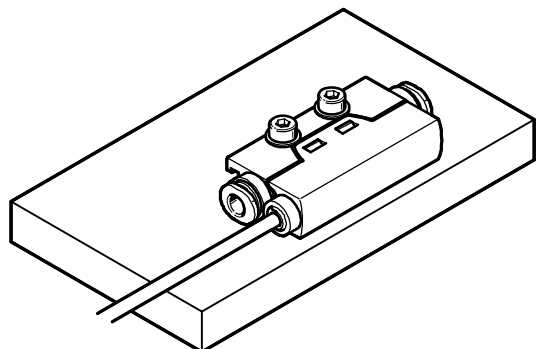
Fijación en ángulo múltiple



Montaje en placa (desde abajo)

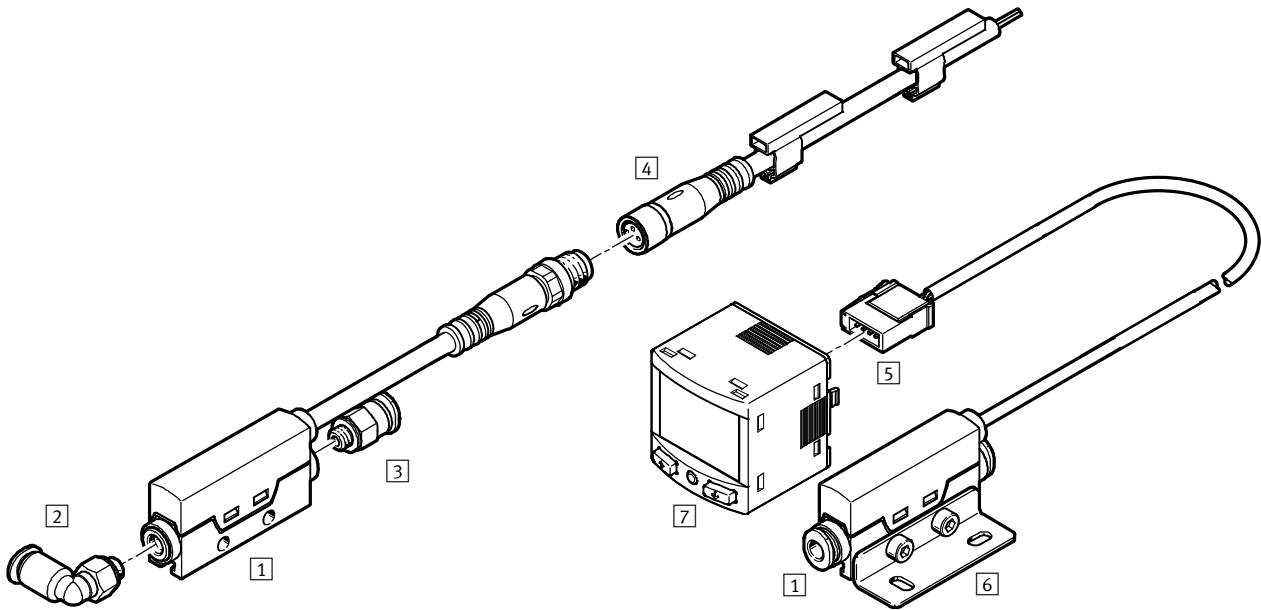


Montaje en placa (lateral)



Transmisores de caudal SFTE

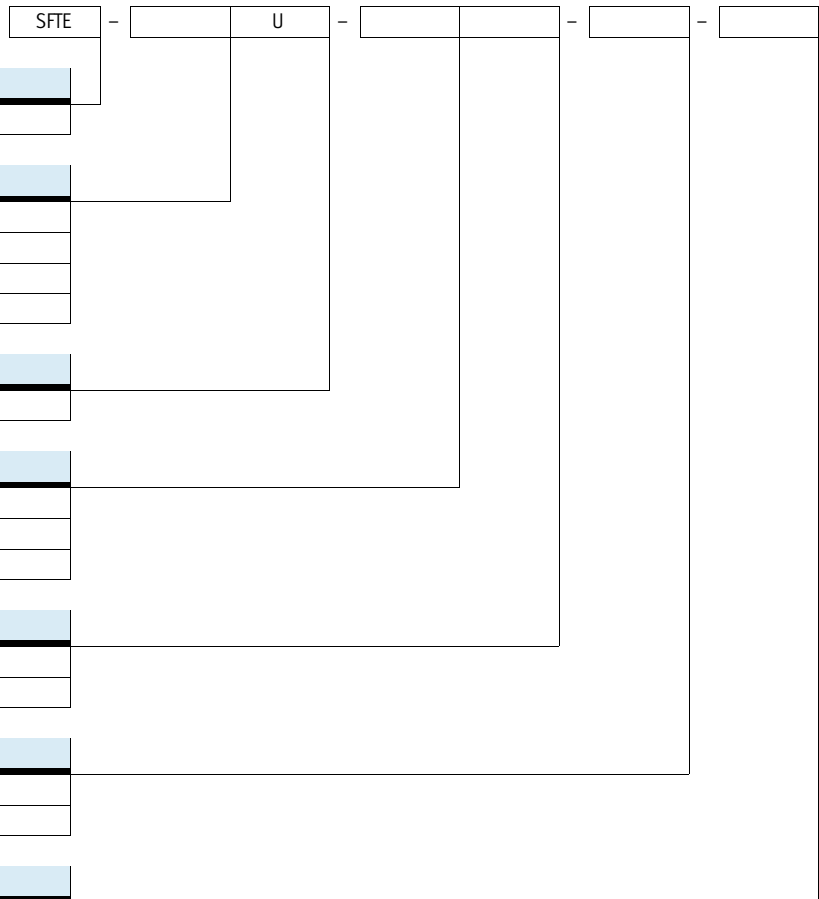
Cuadro general de periféricos



| Elementos de fijación y accesorios | | |
|------------------------------------|-------------------------------------|-------------------|
| | Descripción | → Página/Internet |
| 1 | SFTE Transmisor de caudal | 6 |
| 2 | QSML-M5-3 Racor rápido roscado | 12 |
| 3 | QSM-M5-6 Racor rápido roscado | 12 |
| 4 | NEBU-M8G3- ... Cable de conexión | 12 |
| 5 | NECU-S-ECG4-HX-Q3 Conector | 12 |
| 6 | SAMH-FE-A Escuadra de fijación | 11 |
| 7 | SCDN-... Convertidor de señales | 12 |

Transmisores de caudal SFTE

Código del producto



| Tipo | |
|------|----------------------|
| SFTE | Transmisor de caudal |

| Margen de medición del caudal [l/min] | |
|---------------------------------------|---------------|
| 1 | Máx. 1 l/min |
| 2 | Máx. 2 l/min |
| 5 | Máx. 5 l/min |
| 10 | Máx. 10 l/min |

| Entrada de caudal | |
|-------------------|----------------|
| U | Unidireccional |

| Conexión neumática | |
|--------------------|---------------------------|
| Q3 | Racor de conexión de 3 mm |
| Q4 | Racor de conexión de 4 mm |
| M5 | M5 |

| Tipo de rosca | |
|---------------|----------------|
| | Ninguna |
| F | Rosca interior |

| Salida eléctrica | |
|------------------|------------|
| B | 1 ... 5 V |
| V | 0 ... 10 V |

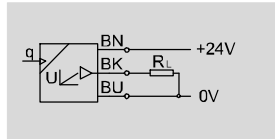
| Conexión eléctrica | |
|--------------------|---------------------------------|
| 2.5K | Cable de 2,5 m, extremo abierto |
| 0.3M8 | Cable de 0,3 m, con conector M8 |

Transmisores de caudal SFTE

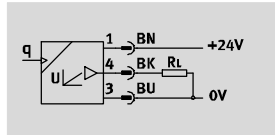
Hoja de datos

Función

SFTE con cable y extremo abierto



SFTE con cable y conector tipo M8



- Caudal máximo
 - 1 l/min
 - 2 l/min
 - 5 l/min
 - 10 l/min
- Tamaño 10 mm
- Presión de funcionamiento
 - 0,9 ... 10 bar
- Margen de temperatura: 0 ... +50 °C
- Tensión 24 V DC
- Grado de protección IP40



| Especificaciones técnicas generales | | 1U | 2U | 5U | 10U |
|---|---------|---|----|----|-----|
| Magnitud medida | | Caudal | | | |
| | | Caudal másico | | | |
| Sentido de flujo | | Unidireccional | | | |
| Principio de medición | | Térmico | | | |
| Procedimiento de medición | | Heat Loss | | | |
| Certificación | | RCM | | | |
| Marcado CE (consultar declaración de conformidad) | | Según la Directiva CEM de la UE Según la Directiva RoHS de la UE | | | |
| Marcado KC | | KC-EMV | | | |
| Valor inicial del margen de detección de caudal | [l/min] | 0 | | | |
| Valor final del margen de detección de caudal | [l/min] | 1 | 2 | 5 | 10 |
| Presión de funcionamiento | [bar] | –0,9 ... 10 | | | |
| Medio de funcionamiento | | Aire comprimido según ISO 8573-1:2010 [6:4:4] Nitrógeno | | | |
| Temperatura del medio | [°C] | 0 ... 50 | | | |
| Temperatura ambiente | [°C] | 0 ... 50 | | | |
| Temperatura nominal | [°C] | 23 | | | |

| Salida general | | |
|-------------------------|----------------------|----|
| Precisión de repetición | [% FS] ¹⁾ | ±1 |

1) La unidad %FS se refiere a la dispersión total de señal de tensión de la salida analógica.

| Salida analógica | | | V | B |
|--|--------|----------|---------|---|
| Salida analógica ¹⁾ | [V] | 0 ... 10 | 1 ... 5 | |
| Tiempo de subida | [ms] | 3 | | |
| Resistencia de carga mín. en salida de tensión | [kOhm] | 20 | | |

1) La curva característica de salida no es lineal con respecto al caudal.

| Salida, otros datos | |
|------------------------------|------------|
| Resistencia a cortocircuitos | Sí |
| Resistencia a sobrecargas | Disponible |

Transmisores de caudal SFTE

Hoja de datos

| Electrónica | | |
|---|------|--------------------------------------|
| Margen de la tensión de funcionamiento DC | [V] | 22 ... 26 |
| Corriente sin carga | [mA] | ≤ 17 |
| Protección contra inversión de polaridad | | Para todas las conexiones eléctricas |

| Electromecánica | | |
|--|---|-----------------|
| Conexión eléctrica | 0.3M8 | 2.5K |
| Tipo de conexión | Cable con conector | Cable |
| Tecnología de conexión | M8x1, codificación A según EN 61076-2-104 | Extremo abierto |
| Cantidad de contactos, hilos | 3 | 3 |
| Longitud del cable | [m] | 0,3 |
| Peso | [g] | 40 |
| Material de la cubierta aislante del cable | | TPE-U(PUR) |

| Mecánica | |
|---------------------------|---|
| Tipo de fijación | Instalación en la tubería |
| | Con taladro pasante |
| | Con accesorios |
| Posición de montaje | Indistinta |
| Materiales | |
| Cuerpo | Reforzado con PA |
| Nota sobre los materiales | En conformidad con la Directiva 2002/95/CE (RoHS) |

| Inmisiones y emisiones | |
|---|------|
| Grado de protección | IP40 |
| Clase de resistencia a la corrosión CRC ¹⁾ | 2 |

1) Clase de resistencia a la corrosión CRC 2 según norma de Festo FN 940070

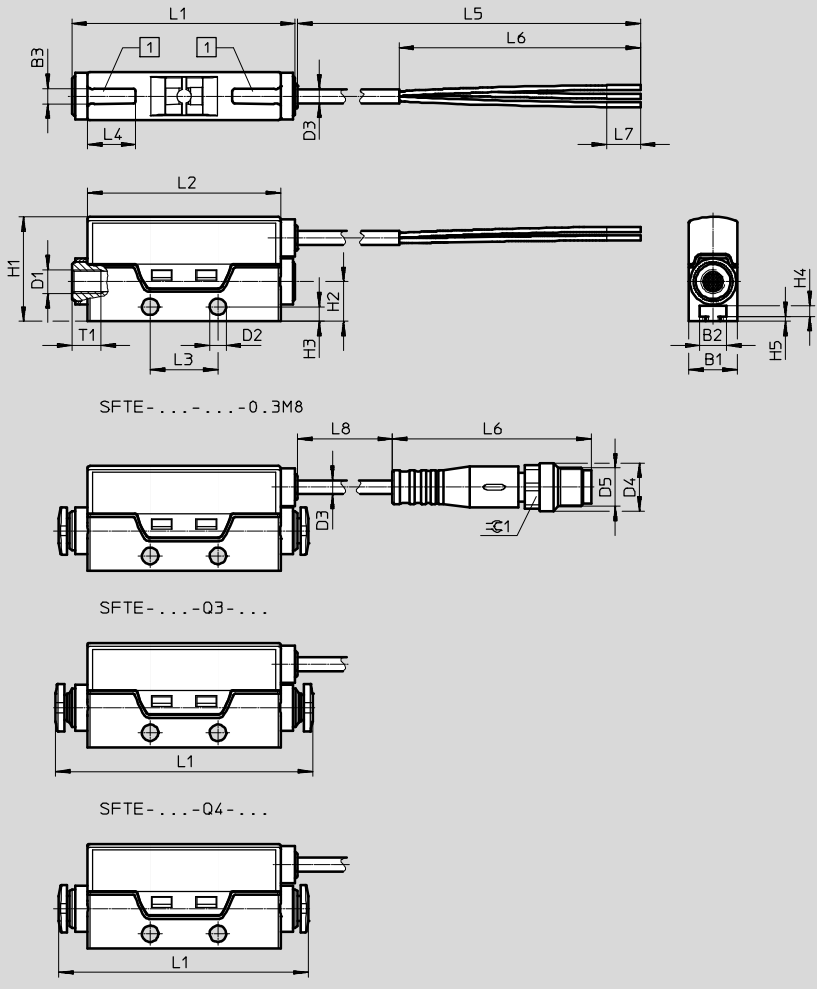
Componentes con moderado riesgo de corrosión. Aplicación en interiores en caso de condensación. Piezas exteriores visibles con características esencialmente decorativas en la superficie que están en contacto directo con atmósferas habituales en entornos industriales.

Transmisores de caudal SFTE

Hoja de datos

Dimensiones

Datos CAD disponibles en www.festo.com

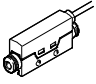


| Código del producto | B1 | B2 | B3 | D1 | D2 ∅ | D3 ∅ | H1 | H2 | H3 | H4 |
|---------------------|----|-----|-----|----|---------|---------|------|-----|----|-----|
| SFTE-...-M5F-... | 10 | 5,5 | 3,2 | M5 | 3,4 | 2,9 | 21,6 | 8,2 | 3 | 2,2 |
| SFTE-...-Q4-... | | | | Q4 | | | | | | |
| SFTE-...-Q3-... | | | | Q3 | | | | | | |

| Código del producto | H5 | L1 | L2 | L3 | L4 | L5 | L6 | L7 | T1 |
|---------------------|----|------------|----|----|----|-------|----|----|----|
| SFTE-...-M5F-... | 1 | máx. 47 | 40 | 14 | 10 | ~2500 | 50 | 7 | 6 |
| SFTE-...-Q4-... | | 55 | | | | | | | |
| SFTE-...-Q3-... | | 55 | | | | | | | |

Transmisores de caudal SFTE

Hoja de datos

| Referencias de pedido | | | | | |
|---|---------------------------------------|--|-----------------------|----------------|----------------------------|
| Ejecución | Margen de medición del caudal [l/min] | Tipo de conexión | Salida de tensión [V] | Nº art. | Código del producto |
|  | 0 ... 1 | Rosca interior M5 | 1 ... 5 | 8058510 | SFTE-1U-M5F-B-2.5K |
| | | Para racor de conexión con diámetro exterior de 4 mm | | 8058511 | SFTE-1U-Q4-B-2.5K |
| | 0 ... 5 | Rosca interior M5 | | 8058512 | SFTE-5U-M5F-B-2.5K |
| | | Para racor de conexión con diámetro exterior de 4 mm | | 8058513 | SFTE-5U-Q4-B-2.5K |
| | 0 ... 10 | Rosca interior M5 | | 8058514 | SFTE-10U-M5F-B-2.5K |
| | | Para racor de conexión con diámetro exterior de 4 mm | | 8058515 | SFTE-10U-Q4-B-2.5K |

Transmisores de caudal SFTE

Referencias de pedido: producto modular

| Tabla para pedidos | | Condiciones | Código | Introducir código |
|------------------------------|-------------------------------------|------------------------------|---------------|-------------------|
| M | Referencia básica | 8035301 | | |
| | Función | Sensor de caudal | SFTE | -SFTE |
| | Margen de medición del caudal l/min | Máx. 1 | -1 | |
| | | Máx. 2 | -2 | |
| | | Máx. 5 | -5 | |
| | | Máx. 10 | -10 | |
| | Entrada de caudal | Unidireccional | U | |
| | Conexión neumática | M5 | -M5 | |
| | | Racor de conexión de 3 mm | -Q3 | |
| | | Racor de conexión de 4 mm | -Q4 | |
| O | Tipo de rosca | Ninguna | 1 | |
| | | Rosca interior | 2 | F |
| M | Salida eléctrica | 1 ... 5 V | | -B |
| | | 0 ... 10 V | | -V |
| | Conexión eléctrica | Cable 2,5 m, extremo abierto | | -2.5K |
| Cable 0,3 m, con conector M8 | | | -0.3M8 | |

- 1** No válido con la conexión neumática M5
- 2** No válido con racor de conexión de 4 mm Q4
No válido con racor de conexión de 3 mm Q3

Introducir el código del producto

Transmisores de caudal SFTE

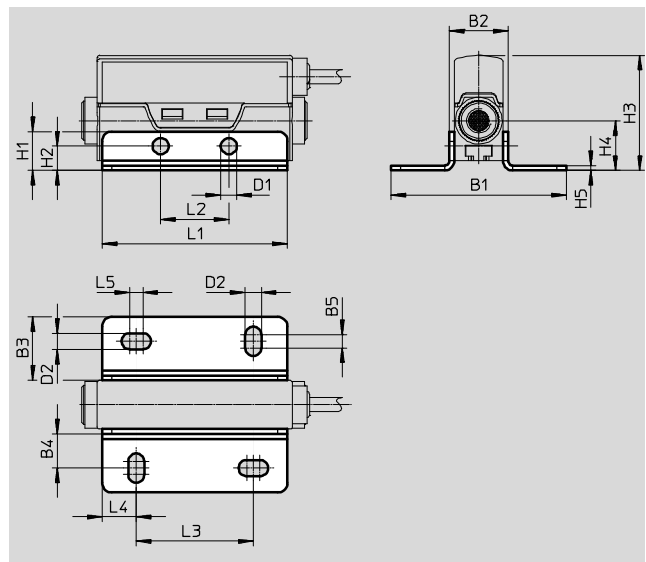
Accesorios y referencias de pedido

Escuadra de fijación SAMH--FE-A

Para el montaje en la pared o en superficies planas

Material: Acero de alta aleación inoxidable

En conformidad con la Directiva 2002/95/CE (RoHS)



| Dimensiones y referencias de pedido | | | | | | | | | | | |
|-------------------------------------|----|----|----|----|-----|---------|-----|----|----|------|------|
| Código del producto | B1 | B2 | B3 | B4 | B5 | D1 Ø | D2 | H1 | H2 | H3 | H4 |
| SAMH-FE-A | 36 | 12 | 13 | 7 | 2,7 | 3,3 | 3,3 | 8 | 5 | 23,6 | 10,2 |


| Código del producto | H5 | L1 | L2 | L3 | L4 | L5 | CRC ¹⁾ | Peso [g] | Nº art. | Código del producto |
|---------------------|----|----|----|----|----|-----|-------------------|-------------|----------------|---------------------|
| SAMH-FE-A | 1 | 38 | 14 | 24 | 7 | 2,7 | 2 | 6 | 8058519 | SAMH-FE-A |



1) Clase de resistencia a la corrosión CRC 2 según norma de Festo FN 940070

Componentes con moderado riesgo de corrosión. Aplicación en interiores en caso de condensación. Piezas exteriores visibles con características esencialmente decorativas en la superficie que están en contacto directo con atmósferas habituales en entornos industriales.


Transmisores de caudal SFTE


Accesorios y referencias de pedido

| Referencias de pedido: cables de conexión | | | | Hojas de datos → Internet: nebu | |
|---|-----------------|------------------------|---------|---------------------------------|--|
| | Número de hilos | Longitud del cable [m] | Nº art. | Código del producto | |
| Zócalo de 3 contactos, M8 con extremo abierto | | | | | |
|  | 3 | 2,5 | 541333 | NEBU-M8G3-K-2.5-LE3 | |
| | | 5 | 541334 | NEBU-M8G3-K-5-LE3 | |

| Referencias de pedido: racores rápidos roscados | | | | Hojas de datos → Internet: qsm | | |
|---|----------------|-----------------------|--|--------------------------------|---------------------|------------------|
| | Rosca exterior | Diámetro nominal [mm] | Para diámetro exterior de tubo flexible [mm] | Nº art. | Código del producto | PE ¹⁾ |
| Conexión recta | | | | | | |
|  | M5 | 2,2 | 6 | 153306 | QSM-M5-6 | 10 |
| Conexión 90° | | | | | | |
|  | M5 | 1,5 | 3 | 153331 | QSML-M5-3 | 10 |
| | | 1,7 | 4 | 153333 | QSML-M5-4 | 10 |
| | | 2,1 | 6 | 153335 | QSML-M5-6 | 10 |

1) Unidades por embalaje

| Referencias de pedido: convertidores de señales | | | Hojas de datos → Internet: scdn | |
|---|-----------------|---------|---------------------------------|--|
| | Magnitud medida | Nº art. | Código del producto | |
|  | Tensión | 8035555 | SCDN-2V-EC4-PNLK-L1 | |

| Referencias de pedido: conector | | | Hojas de datos → Internet: necu | |
|---|--|-------------------------------------|---------------------------------|---------------------|
| | Conexión eléctrica | Sección de cable [mm ²] | Nº art. | Código del producto |
|  | Diseño rectangular, 4 pines, recto, conector IDC | 0,14 | 570922 | NECU-S-ECG4-HX-Q3 |