

Sensores de caudal SFAW



# Sensores de caudal SFAW

Características

FESTO

## Generalidades

El SFAW se utiliza, conforme a lo previsto, para medir y controlar el caudal, el volumen y la temperatura de fluidos líquidos en sistemas de conductos o dispositivos terminales en la industria. La velocidad de flujo se calcula según el principio de medición de caudal por Vortex.

A partir de la velocidad de flujo se calcula el caudal y el volumen acumulado. Un sensor de temperatura integrado opcional registra la temperatura del medio. La conexión a sistemas de nivel superior se realiza, dependiendo del tipo, a través de 2 salidas de conmutación, una salida

analógica y/o una interfaz IO-Link. Estas salidas se pueden configurar en función de la aplicación. Las salidas de conmutación se pueden configurar para la monitorización de un valor umbral o un margen. Las salidas pueden ser,

opcionalmente, PNP o NPN y contacto normalmente abierto (NO) o contacto normalmente cerrado (NC). A través de la interfaz IO-Link es posible leer valores de proceso y modificar parámetros, así como transferirlos a otros aparatos.

## Aplicación

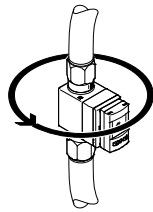
- Supervisión de circuitos de calefacción
- Supervisión de fugas y roturas en las líneas
- Supervisión del agua para los procesos
- Control de cantidades de llenado

## Visión general

Un concepto de montaje y desmontaje rápido y de fácil implementación para todas las situaciones de montaje.

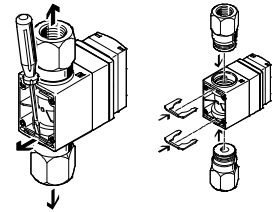
## Montaje

La posibilidad de girar el sensor 360° en la dirección de circulación permite ajustarlo sin herramientas una vez que está montado.



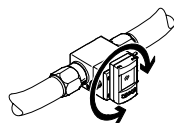
## Desmontaje

La chapa de seguridad atornillada (no representada) puede retirarse una vez desmontada. Ahora puede efectuarse un rápido cambio de los sensores, para ello se sueltan las abrazaderas del cuerpo básico del sensor y se retira este. Ahora pueden soltarse las conexiones fluidas del cuerpo básico del sensor.



## Display

Un display LCD grande y bien iluminado permite una cómoda lectura de los valores del caudal actual, de temperatura del medio y de volumen acumulado. El display giratorio facilita la lectura y el control, y se puede instalar en posición tanto horizontal como vertical.



## Cambio de color

Dependiendo del estado de conmutación (p.ej. si se desciende del umbral de caudal o se sobrepasa la temperatura del medio) se puede ajustar un cambio al color rojo para

las salidas de conmutación en el display. De este modo se puede identificar fácilmente el estado de la instalación desde grandes distancias o en lugares no accesibles.

## Conexiones del fluido

- Selección libre de distintas conexiones del fluido:
  - Conexión roscada (rosca interior) (G, RC, NPT)
  - Conexión por bornes según DIN 32676
  - Boquilla de rosca interior
- Selección libre del tipo de conexión del fluido en los lados de entrada y de salida del sensor
- El cuerpo del sensor y las conexiones del fluido se pueden obtener por separado
- Montaje rápido y sencillo de las conexiones del fluido mediante abrazaderas
- Posibilidad de diseñar conexiones propias o específicas para una tarea o aplicación

## Electrónica

Máxima flexibilidad y reducción del almacenamiento gracias a las salidas eléctricas conmutables:

- PNP/NPN
- Normalmente cerrada/normalmente abierta
- Salida de corriente de 4 ... 20 mA o salida de tensión de 1 ... 5 V, 0 ... 10 V

## Supervisión de las señales del sensor

Supervisión de las señales de circulación para detectar las inestabilidades. Posibles causas de las inestabilidades en la circulación:

- Presencia de aire en la línea
- Llenado de las líneas al arrancar
- Turbulencias en la circulación como consecuencia de una situación de montaje desfavorable o no permitida

# Sensores de caudal SFAW

Características

FESTO

## Utilización

Supervisión y ajuste de un umbral de caudal, un margen de caudal, un umbral de temperatura y un margen de temperatura utilizando la función de aprendizaje o introduciendo los valores.

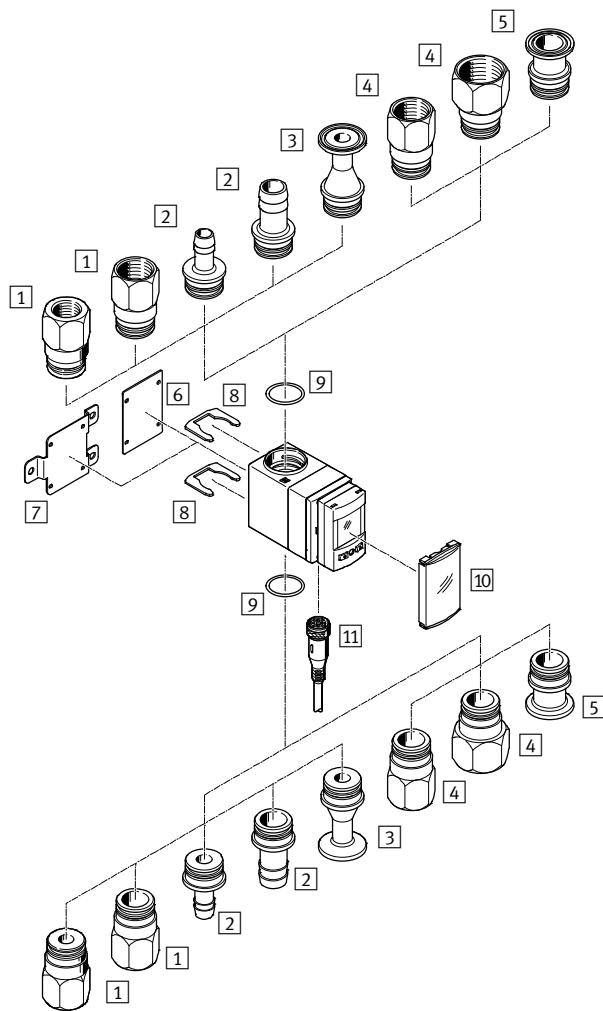
- Posibilidad de ajustar la indicación de caudal, la indicación de temperatura del medio, las salidas de conmutación y la salida de valores analógicos de caudal y temperatura con un equipo local
- Puesta en funcionamiento rápida del sensor de caudal a través de una guía de menú intuitiva
- Display de color rojo/azul para indicar visualmente si se sobrepasan los umbrales superior e inferior del caudal y la temperatura
- Memoria de valores mínimo y máximo para supervisar el caudal y la temperatura (almacenamiento de los picos de temperatura y de caudal)
- Para evitar cambios no deseados en el estado de conmutación - Un filtro ajustable integrado atenúa la señal de sensor generada por los picos de caudal
- Escalado de la salida analógica para aumentar la dinámica de las señales
- Posibilidad de cambiar las unidades de caudal y volumen en l/min, l/h, US gal/min, cfm, l, m<sup>3</sup>, US gal, cft
- Posibilidad de cambiar la unidad de temperatura en °C, °F
- Función ECO que ajusta la desconexión del display
- Código de seguridad opcional y configurable (código de 4 dígitos)
- Todos los ajustes que se han realizado en un sensor (maestro) se pueden transferir (réplica) a otros sensores con la misma construcción (dispositivos). Esto permite acortar considerablemente el tiempo necesario para la puesta en funcionamiento
- Modo de registro para mediciones de volumen manuales, con funciones de inicio, parada y reinicio
- Impulso de volumen ajustable

## IO-Link

- Comunicación serie a través de IO-Link 1.1 integrada
- Preparación digital de los valores de proceso analógicos
- El uso de un maestro IO-Link permite realizar de manera remota la configuración y el mantenimiento del sensor en el nivel del sistema de mando
- Configuración automática después de cambiar el sensor, no es necesario configurar los parámetros ni los ajustes del sensor después de cambiarlo

# Sensores de caudal SFAW

Cuadro general de periféricos



Elementos de fijación y accesorios		
	Descripción	→ Página/Internet
1	Adaptador de conexión SASA-FW-A-32-T... Rosca interior para margen de medición de caudal 32 con tamaño de conexión G $\frac{1}{2}$ , G $\frac{3}{4}$ , R $\frac{1}{2}$ , R $\frac{3}{4}$ , NPT $\frac{1}{2}$ , NPT $\frac{3}{4}$	16
2	Adaptador de conexión SASA-FW-A-32-S... Boquilla de rosca interior para margen de medición de caudal 32 con tamaño de conexión de 13 mm o 19 mm	16
3	Adaptador de conexión SASA-FW-A-32-CS5... Conexión por bornes para margen de medición de caudal 32 con tamaño de conexión DN15	17
4	Adaptador de conexión SASA-FW-A-100-T... Rosca interior para margen de medición de caudal 100 con tamaño de conexión G $\frac{3}{4}$ , G1, R $\frac{3}{4}$ , R1, NPT $\frac{3}{4}$ , NPT1	16
5	Adaptador de conexión SASA-FW-A-100-CS5... Conexión por bornes para margen de medición de caudal 100 con tamaño de conexión DN20	17
6	Chapa de seguridad SFAW Para la protección de las abrazaderas (la chapa de seguridad está atornillada al cuerpo básico del sensor)	-
7	Montaje mural SAMH-FW-W Para montar el sensor de caudal en la pared o en superficies planas	14
8	Abrazadera SAMH-FW-SB Para fijar las conexiones del fluido al cuerpo de los sensores de caudal	15
9	Junta SASF-FW-S-E Para estanqueizar las conexiones del fluido contra el cuerpo de los sensores de caudal	14
10	Cubierta protectora SACC-PU-G Para cubrir los indicadores y los elementos de mando	15
11	Cable de conexión NEBU -	17

# Sensores de caudal SFAW

Código del producto

FESTO

		SFAW	-						E	-	PNLK		PNVBA		M12
<b>Tipo</b>		SFAW													
Sensor de caudal															
<b>Margen de medición del caudal [l/min]</b>															
32	Máx. 32														
100	Máx. 100														
<b>Otra magnitud medida</b>															
-	Sin														
T	Temperatura														
<b>Tipo de conexión, entrada</b>															
C	Conexión por bornes														
S	Boquilla de rosca interior														
T	Rosca interior														
X	Conexión del cliente														
<b>Conexión estándar, entrada</b>															
-	Sin														
S5	DIN 32676														
<b>Tamaño de la conexión, entrada</b>															
G12	Rosca interior G1/2														
G34	Rosca interior G3/4														
G1	Rosca interior G1														
13	Boquilla de rosca interior de 13 mm														
15	Conexión por bornes DN15														
20	Conexión por bornes DN20														
<b>Tipo de conexión, salida</b>															
E	Igual que el tipo de conexión entrada														
<b>Salida eléctrica 1</b>															
PNLK	PNP, NPN o IO-Link														
<b>Salida eléctrica 2</b>															
PNVBA	PNP, NPN, 0 ... 10 V, 1 ... 5 V o 4 ... 20 mA														
<b>Conector eléctrico</b>															
M12	Conector recto tipo clavija M12x1, 5 contactos														

Se pueden obtener otras variantes a través del conjunto modular →.12

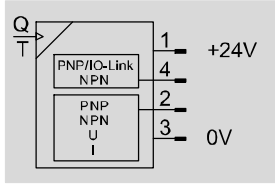
- Otras opciones de conexión de entrada y salida
- Accesorios eléctricos
- Dispositivos de protección

# Sensores de caudal SFAW

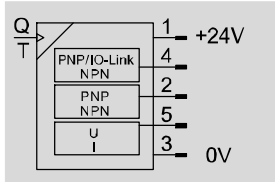
Hoja de datos

Función

SFAW-...-PNLK-PNVBA



SFAW-...-PNLK-PN-VBA



- Máxima flexibilidad y reducción del almacenamiento gracias a las salidas eléctricas conmutables:
  - PNP/NPN conmutable
  - Normalmente cerrado/ normalmente abierto, conmutable
  - Salida de corriente de 4 ... 20 mA o salida de tensión de 1 ... 5 V, 0 ... 10 V, conmutable
- Selección libre de la salida de impulsos para la medición de volumen
- Filtro de señales de medición para ajustar el tiempo de subida
- Filtro adicional para nivelar los valores visualizados



Especificaciones técnicas generales	
Certificación	Marca registrada RCM c UL us - Listed (OL)
Símbolo CE (consultar declaración de conformidad)	Según la directiva europea CEM Según la directiva europea RoHS
Símbolo KC	KC-EMV
Nota sobre el material	Conformidad con RoHS

Señal de entrada, elemento de medición		
	-32	-100
Magnitud de la medición	Caudal, temperatura	
Sentido de flujo	Unidireccional P1 → P2	
Principio de medición del caudal	Vortex	
Principio de medición de la temperatura	PT1000	
Margen de medición del caudal [l/min]	1,8 ... 32	5 ... 100
Margen de medición de la temperatura [°C]	0 ... 90	
Presión de trabajo [bar]	0 ... 12; máx. 12 bar a 40 °C, máx. 6 bar a 100 °C	
Presión máx. de sobrecarga [bar]	40	
Fluido <sup>1)</sup>	Fluidos líquidos, líquidos neutros, agua	
Temperatura del medio [°C]	0 ... 90	
Temperatura ambiente [°C]	0 ... 50	
Temperatura nominal [°C]	23	

1) Medios con una viscosidad cinemática de ≤ 1,8 mm<sup>2</sup>/seg. [cSt]. Debe garantizarse la compatibilidad de los medios con los materiales en contacto.

# Sensores de caudal SFAW

Hoja de datos

Datos eléctricos			
		-32	-100
<b>Salida general</b>			
Precisión del punto cero de caudal $\leq 50\%$ FS <sup>1)</sup>	[% FS]	±2	
Precisión del margen de caudal $\geq 50\%$ FS <sup>1)</sup>	[% FS]	±3	
Precisión de repetición del punto cero de caudal $\leq 50\%$ FS <sup>2)</sup>	[% FS]	±0,5	
Precisión de repetición del margen de caudal $\geq 50\%$ FS <sup>2)</sup>	[% FS]	±1	
Precisión temperatura	[°C]	±2	
Coefficiente de temperatura margen	[% FS]	Típ. ±0,05 % FS/K	
<b>Salida</b>			
Salida de conexión	Conmutable entre 2 x PNP, 2 x NPN o IO-Link		
Función de conmutación	Comparador del valor umbral o comparador de ventana, libremente programables		
Función del elemento de maniobra	Contacto normalmente cerrado o contacto normalmente abierto, conmutables		
Tiempo de conexión	[ms]	400 con constante de tiempo de filtrado 150 ms (ajustable)	
Tiempo de desconexión	[ms]	300 con constante de tiempo de filtrado 150 ms (ajustable)	
Corriente máxima de salida	[mA]	100	
Caída de tensión	[V]	Máx. 1,5	
Resistencia Pull-down / Pull-up	PNP: Integrado; NPN: No integrado		
Circuito protector inductivo	Presente		
<b>Salida analógica</b>			
Curva característica del caudal	[l/min]	0 ... 32	0 ... 100
Curva característica de la temperatura	[°C]	0 ... 100	
Curva característica de salida, corriente	[mA]	4 ... 20	
Curva característica de salida, tensión	[V]	0 ... 10 o 1 ... 5, ajustable	
Tiempo de subida	[ms]	900 con constante de tiempo de filtrado 150 ms (ajustable)	
Resistencia máx. de carga en la salida de corriente	[Ohm]	500	
Resistencia mín. de carga en la salida de tensión	[kOhmios]	15	
<b>Salida, más datos</b>			
Anticortocircuitaje	Sí		
Resistencia a sobrecarga	Sí		
<b>Electrónica</b>			
Margen de tensión de funcionamiento CC	[v]	18 ... 30	
Consumo máximo de corriente	[mA]	260	
Protección contra inversión de polaridad	En todas las conexiones eléctricas		
IO-Link, soporte modo SIO	Sí		
<b>Electromecánica</b>			
Conector eléctrico	Conector recto tipo clavija, M12x1, codificación A, 5 contactos		
Longitud máxima del cable del conector	[m]	30, con funcionamiento IO-Link 20	

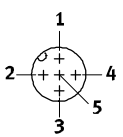
1) Precisión del valor de caudal = ± 2 % FS para caudal  $\leq 50\%$  FS und ± 3 % del valor medido para caudal  $\geq 50\%$  FS

2) Precisión de repetición del valor de caudal = < ± 0,5 % FS para caudal  $\leq 50\%$  FS < ± 1 % del valor medido para caudal  $\geq 50\%$  FS

# Sensores de caudal SFAW

Hoja de datos

FESTO

Ocupación de clavijas		
	Pin	Significado
Conector M12x1, 5 contactos		
	1	Tensión de funcionamiento de +24 V DC
	2	Salida de conmutación OutB o OutD o salida analógica
	3	0 V
	4	Salida de conmutación OutA o OutC o IO-Link (cable C/Q)
	5	Salida analógica o no asignado

Parte mecánica		
	-32	-100
Tipo de fijación	Soporte mural	
Posición de montaje	Indistinto	
Materiales en contacto con el fluido	ETFE, PA6T/6I reforzado, EPDM (peróx.), acero inoxidable	
Información sobre los materiales		
Cuerpo	Poliamida reforzada	
Soporte mural	Acero, inoxidable	
Cubierta protectora	PA	
Teclado	TPE-O	
Mirilla	PA	
Junta anular	EPDM	

Indicación / manejo		
	-32	-100
Tipo de display	LCD retroiluminado, azul	
Unidades representables	l/min, l/h, ft³/min, US gal/min, l, m³, ft³, US gal, °C, °F	
Indicación del estado	Óptico	
Posibilidades de regulación	Aprendizaje, IO-Link, mediante el display y las teclas	
Seguro contra manipulaciones no autorizadas	Bloqueo electrónico	
Margen de ajuste del umbral	[l]	0,1 ... 1999,9
Pulso de volumen	[m³]	0,01 ... 199,99
	[ft³]	0,01 ... 199,9
	[US gal]	1 ... 19999
Histéresis ajustable	[% FS]	0 ... 90

Condiciones de funcionamiento y del entorno		
	-32	-100
Temperatura de almacenamiento	[°C]	-20 ... +80
Clase de protección	IP65	
Clase de protección	III	
Resistencia a choques	Prueba de choque SG2 según FN/EN	
Resistencia a los impactos	EN60068-2-6/2-200Hz/0,7 mm	
Clase de resistencia a la corrosión <sup>1)</sup>	3	
Criterio de presencia de substancias perjudiciales para la pintura	Sin substancias perjudiciales para la pintura según FN 942010N	

1) Clase de resistencia a la corrosión CRC 3 según norma de Festo FN 940070

Alto riesgo de corrosión. Exposición a la intemperie bajo condiciones corrosivas moderadas. Piezas exteriores visibles en contacto directo con atmósferas habituales en entornos industriales y con características principalmente funcionales en la superficie.



# Sensores de caudal SFAW

Hoja de datos

IO-Link	SFAW-...T-TG...-E-PNLK-...	SFAW-...-TG...-E-PNLK-...
Protocolo	IO-Link	
Versión de protocolo	Dispositivo: V 1.1	
Perfil	Perfil Smart Sensor	
Clases de función	Canal de datos binarios (BDC)	
	Datos de proceso variables (PDV)	
	Identificación	
	Diagnóstico	
	Teach channel	
Modo de comunicación	COM2 (38,4 kBaud)	
Compatibilidad con el modo SIO	Sí	
Port class	A	
Ancho de banda de datos de procesos OUT	0 bytes	
Ancho de banda de datos de procesos IN	5 bytes	3 bytes
Contenido de datos de proceso IN	1 bit BDC (control de temperatura)	-
	14 bits PDV (valor medido de temperatura)	-
	14 bits PDV (valor medido de caudal)	-
	2 bits BDC (control de caudal)	-
	1 bit BDC (control de volumen)	-
IO-Link, contenido de datos de servicio IN	32 bits PDV (valor medido de volumen)	
IO-Link, duración mínima de los ciclos	5 ms	
IO-Link, necesidad de memoria de datos	0,5 Kbyte	

# Sensores de caudal SFAW

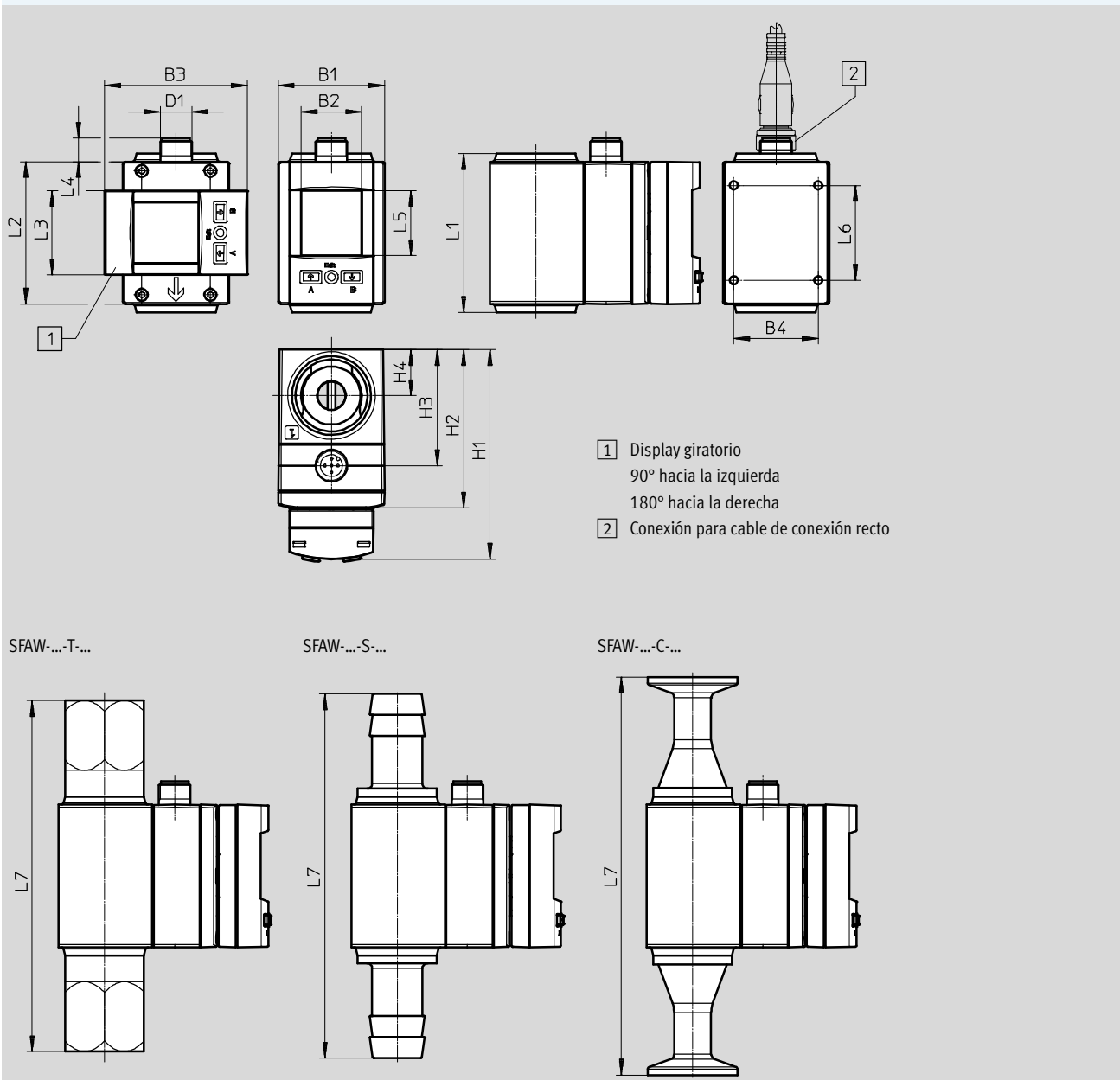
Hoja de datos

FESTO

## Dimensiones

Datos CAD disponibles en [www.festo.com](http://www.festo.com)

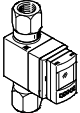
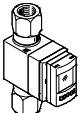
SFAW-...-PNLK-PNVBA-M12



Tipo	B1	B2	B3	B4	D1	H1	H2	H3	H4	L1	L2	L3	L4	L5	L6	L7											
SFAW-32...-X-E-PNLK-PNVBA-M12	40,3	23	54	32	M12x1	79,5	60	44	17,4	60,2	54	32	8,9	24,8	36	-											
SFAW-32...-T-E-PNLK-PNVBA-M12																133,2											
SFAW-32...-S-E-PNLK-PNVBA-M12																126,2											
SFAW-32...-C-E-PNLK-PNVBA-M12																151											
SFAW-100...-X-E-PNLK-PNVBA-M12						83,5	64	48	-							-	-	-	-	-	-	-	-	-	-	-	-
SFAW-100...-T-E-PNLK-PNVBA-M12																											133,2
SFAW-100...-S-E-PNLK-PNVBA-M12																											138,2
SFAW-100...-C-E-PNLK-PNVBA-M12																											111

# Sensores de caudal SFAW

Hoja de datos

Referencias					
Ejecución	Margen de medición del caudal [l/min]	Magnitud de la medición	Tipo de conexión	Nº art.	Tipo
	32	Sin medición de temperatura	Conexión por bornes	<b>8036883</b>	<b>SFAW-32-CS515-E-PNLK-PNVBA-M12</b>
			Boquilla de rosca interior	<b>8036879</b>	<b>SFAW-32-S13-E-PNLK-PNVBA-M12</b>
			Rosca interior	<b>8036871</b>	<b>SFAW-32-TG12-E-PNLK-PNVBA-M12</b>
				<b>8036873</b>	<b>SFAW-32-TG34-E-PNLK-PNVBA-M12</b>
			Conexión del cliente	<b>8036887</b>	<b>SFAW-32-X-E-PNLK-PNVBA-M12</b>
		Con medición de temperatura	Conexión por bornes	<b>8036884</b>	<b>SFAW-32T-CS515-E-PNLK-PNVBA-M12</b>
			Boquilla de rosca interior	<b>8036880</b>	<b>SFAW-32T-S13-E-PNLK-PNVBA-M12</b>
			Rosca interior	<b>8036872</b>	<b>SFAW-32T-TG12-E-PNLK-PNVBA-M12</b>
				<b>8036874</b>	<b>SFAW-32T-TG34-E-PNLK-PNVBA-M12</b>
			Conexión del cliente	<b>8036888</b>	<b>SFAW-32T-X-E-PNLK-PNVBA-M12</b>
	100	Sin medición de temperatura	Conexión por bornes	<b>8036885</b>	<b>SFAW-100-CS520-E-PNLK-PNVBA-M12</b>
			Rosca interior	<b>8036877</b>	<b>SFAW-100-TG1-E-PNLK-PNVBA-M12</b>
				<b>8036875</b>	<b>SFAW-100-TG34-E-PNLK-PNVBA-M12</b>
			Conexión del cliente	<b>8036889</b>	<b>SFAW-100-X-E-PNLK-PNVBA-M12</b>
		Con medición de temperatura	Conexión por bornes	<b>8036886</b>	<b>SFAW-100T-CS520-E-PNLK-PNVBA-M12</b>
			Rosca interior	<b>8036878</b>	<b>SFAW-100T-TG1-E-PNLK-PNVBA-M12</b>
				<b>8036876</b>	<b>SFAW-100T-TG34-E-PNLK-PNVBA-M12</b>
			Conexión del cliente	<b>8036890</b>	<b>SFAW-100T-X-E-PNLK-PNVBA-M12</b>

# Sensores de caudal SFAW

Referencias – Producto modular



Tabla para pedidos		Condiciones	Código	Entrada código
<b>M</b>	Referencia del conjunto	<b>8022000</b>		
	Función	Sensor de caudal	<b>SFAW</b>	<b>-SFAW</b>
<b>M</b>	Margen de medición del caudal l/min	Máx. 32		<b>-32</b>
		Máx. 100		<b>-100</b>
<b>O</b>	Otra magnitud medida	Sin		
		Temperatura		<b>T</b>
<b>M</b>	Tipo de conexión, entrada	Rosca interior		<b>-T</b>
		Conexión por bornes		<b>-C</b>
		Boquilla de rosca interior	<b>4</b>	<b>-S</b>
		Conexión del cliente	<b>1</b>	<b>-x</b>
<b>O</b>	Conexión estándar, entrada	Sin datos		
		DIN32676	<b>2 3</b>	<b>S5</b>
	Tamaño de la conexión, entrada	Sensor de		
		Rosca interior G1/2	<b>4 5 6 7</b>	<b>G12</b>
		Rosca interior G3/4	<b>5 6 7</b>	<b>G34</b>
		Rosca interior G1	<b>5 6 7 8</b>	<b>G1</b>
		Rosca interior R1/2	<b>4 5 6 7</b>	<b>R12</b>
		Rosca interior R3/4	<b>5 6 7</b>	<b>R34</b>
		Rosca interior R1	<b>5 6 7 8</b>	<b>R1</b>
		Rosca interior NPT1/2	<b>4 5 6 7</b>	<b>N12</b>
		Rosca interior NPT3/4	<b>5 6 7</b>	<b>N34</b>
		Rosca interior NPT1	<b>5 6 7 8</b>	<b>N1</b>
		Boquilla de rosca interior de 13 mm	<b>4 5 9 10</b>	<b>13</b>
		Boquilla de rosca interior de 19 mm	<b>4 5 8 9 10</b>	<b>19</b>
		Conexión por bornes DN15	<b>11</b>	<b>15</b>
		Conexión por bornes DN20	<b>12</b>	<b>20</b>
<b>M</b>	Tipo de conexión, salida	Igual que la entrada	<b>13</b>	<b>-E</b>
		Rosca interior		<b>-T</b>
		Conexión por bornes		<b>-C</b>
		Boquilla de rosca interior	<b>4</b>	<b>-S</b>
		Conexión del cliente	<b>13</b>	<b>-x</b>
<b>O</b>	Conexión estándar, salida	Sin		
		DIN32676	<b>14 15</b>	<b>S5</b>
	Tamaño de la conexión, salida	Sensor de		
		Rosca interior G1/2	<b>16 17 18</b>	<b>G12</b>
		Rosca interior G3/4	<b>16 17 18</b>	<b>G34</b>
		Rosca interior G1	<b>16 17 18</b>	<b>G1</b>
		Rosca interior R1/2	<b>16 17 18</b>	<b>R12</b>
		Rosca interior R3/4	<b>16 17 18</b>	<b>R34</b>
		Rosca interior R1	<b>16 17 18</b>	<b>R1</b>
		Rosca interior NPT1/2	<b>16 17 18</b>	<b>N12</b>
		Rosca interior NPT3/4	<b>16 17 18</b>	<b>N34</b>
		Rosca interior NPT1	<b>16 17 18</b>	<b>N1</b>
		Boquilla de rosca interior de 13 mm	<b>16 19 20</b>	<b>13</b>
		Boquilla de rosca interior de 19 mm	<b>4 16 19 20</b>	<b>19</b>
		Conexión por bornes DN15	<b>11</b>	<b>15</b>
		Conexión por bornes DN20	<b>12</b>	<b>20</b>

Introducir el código del producto

**8022000** **SFAW** -  -  -  -  -  -  -  -  -

# Sensores de caudal SFAW

Referencias – Producto modular

Tabla para pedidos		Condiciones	Código	Entrada código
Tipo de fijación	Sin			
	Montaje mural		-W	
[M] Salida eléctrica 1	PNP, NPN o IO-Link		-PNLK	
	PNP o NPN	[21]	-PN	
	PNP, NPN, 0 ... 10 V, 1 ... 5 V o 4 ... 20 mA		-PNVBA	
[O] Salida eléctrica 3	Sin			
	0 ... 10 V, 1 ... 5 V o 4 ... 20 mA	[22]	-VBA	
[M] Conector eléctrico	Conector M12, codificación A		-M12	M12
[O] Accesorios eléctricos	Sin			
	Conector recto, cable de 2,5 m		+2.5S	
	Conector recto, cable de 5 m		+5S	
	Dispositivos de protección	Sin		
	Cubierta protectora		G	

- [1] X No en combinación con la conexión normalizada de entrada y sin tamaño de conexión de entrada
- [2] S5 Datos obligatorios en combinación con la conexión tipo entrada, C
- [3] S5 No en combinación con la conexión tipo entrada S,T,X
- [4] G12, N12, R12, 10, 13, 19, S No en combinación con el margen de medición de caudal 100
- [5] G1, N1, R1, G12, G34, N12, N34, R12, R34, 13, 19 No en combinación con la conexión tipo entrada X, C  
No en combinación con la conexión normalizada de entrada, S5
- [6] G1, N1, R1, G12, G34, N12, N34, R12, R34 No en combinación con la conexión tipo entrada, S
- [7] G1, N1, R1, G12, G34, N12, N34, R12, R34 Datos obligatorios en combinación con la conexión tipo entrada, T
- [8] G1, N1, R1, 20 No en combinación con el margen de medición de caudal 32
- [9] 13, 19 No en combinación con la conexión tipo entrada T
- [10] 13, 19 Datos obligatorios en combinación con la conexión tipo entrada, S
- [11] 15, 15 Datos obligatorios en combinación con el margen de medición de caudal 32 y C
- [12] 20, 20 Datos obligatorios en combinación con el margen de medición de caudal 100 y C
- [13] E, X No en combinación con la conexión normalizada de salida y sin tamaño de conexión de salida
- [14] S5 Datos obligatorios en combinación con la conexión tipo salida, C
- [15] S5 No en combinación con la conexión tipo salida, E, T, X, S
- [16] G1, N1, R1, G12, G34, N12, N34, R12, R34, 13, 19 No en combinación con la conexión tipo salida, E, X, C  
No en combinación con la conexión normalizada de salida, S5
- [17] G1, N1, R1, G12, G34, N12, N34, R12, R34 No en combinación con la conexión tipo salida, S
- [18] G1, N1, R1, G12, G34, N12, N34, R12, R34 Datos obligatorios en combinación con la conexión tipo salida, T
- [19] 13, 19 No en combinación con la conexión tipo salida, T
- [20] 13, 19 Datos obligatorios en combinación con la conexión tipo salida, S
- [21] PN Datos obligatorios solo en combinación con VBA (salida eléctrica 3)
- [22] VBA No en combinación con la salida eléctrica 2, PNVBA

Introducir el código del producto

- [ ] - [ ] - [ ] - [ ] - M12 - [ ] - [ ] - [ ]

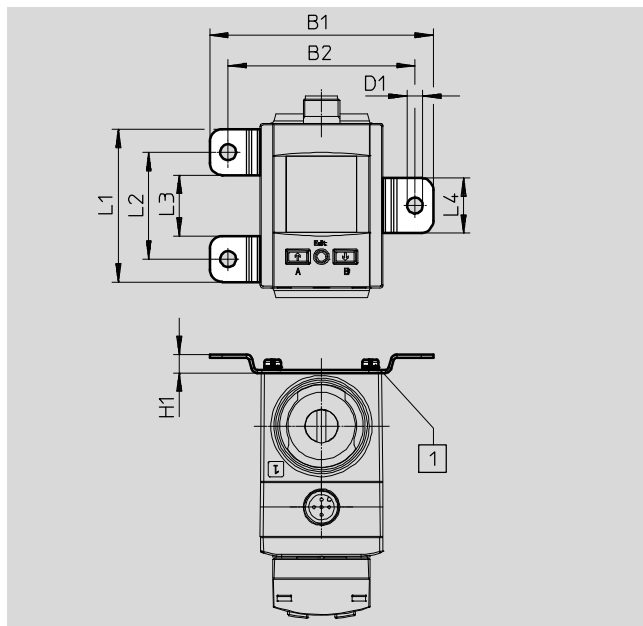
# Sensores de caudal SFAW

Accesorios

FESTO

**Fijación a la pared SAMH-FW-W**  
para el montaje en la pared o en superficies planas

Materiales:  
Acero, inoxidable

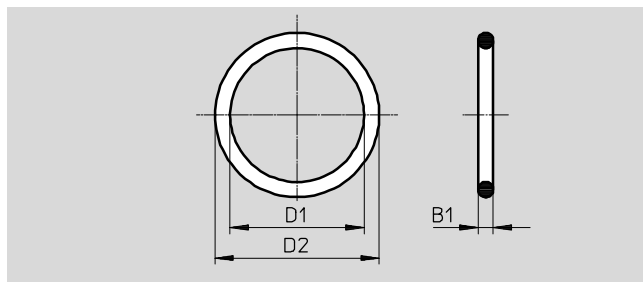


Dimensiones								
Tipo	B1	B2	D1 Ø	H1	L1	L2	L3	L4
SAMH-FW-W	73,2	61,2	5,2	6	50	35	20	18

Referencias		
	Nº art.	Tipo
Montaje mural	8036909	SAMH-FW-W

## Junta SASF-FW-S-E

Para estanqueizar las conexiones de fluido contra el cuerpo de los sensores de caudal



Dimensiones			
Tipo	B1	D1 Ø	D2 Ø
SASF-FW-S-E	2,5	22	27

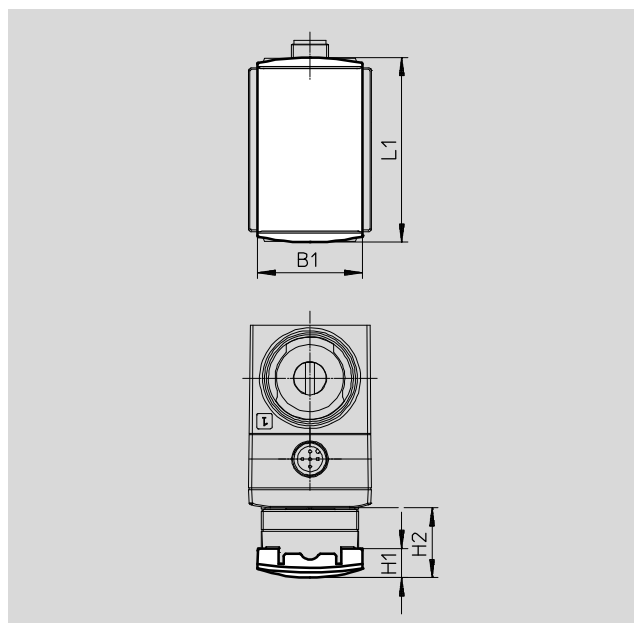
Referencias		
	Nº art.	Tipo
Junta	8036907	SASF-FW-S-E

# Sensores de caudal SFAW

Accesorios

## Cubierta protectora SACC-PU-G

Para cubrir los indicadores y los elementos de mando

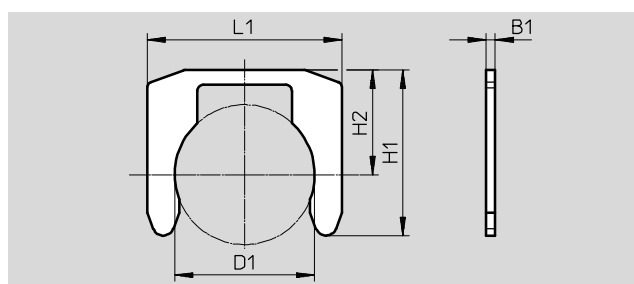


Dimensiones				
Tipo	B1	L1	H1	H2
SACC-PU-G	34,5	60,8	9,6	23

Referencias		
	Nº art.	Tipo
Cubierta protectora	8003353	SACC-PU-G

## Abrazadera SAMH-FW-SB

Para fijar las conexiones de fluido al cuerpo de los sensores de caudal



Dimensiones					
Tipo	B1	D1 Ø	H1	H2	L1
SAMH-FW-SB	1,5	23	27,2	17,2	32

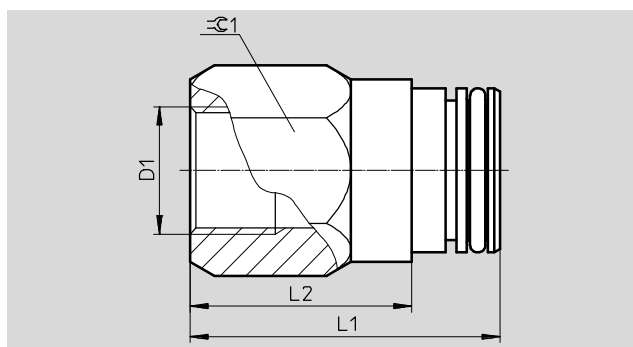
Referencias		
	Nº art.	Tipo
Abrazadera	8036908	SAMH-FW-SB

# Sensores de caudal SFAW

Accesorios

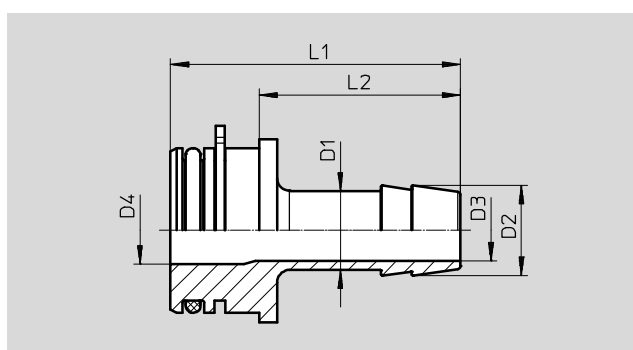
FESTO

Conjunto de conexión para fluido  
SASA-FW-A- ...  
Conexión de tipo rosca interior



Dimensiones y referencias							
Tipo	Margen de medición del caudal [l/min]	D1 $\varnothing$	L1	L2	$\varnothing C1$	Nº art.	Tipo
SASA-FW-A-32-TG12	32	G1/2	51	36,5	30	8036891	SASA-FW-A-32-TG12
SASA-FW-A-32-TG34		G3/4				8036892	SASA-FW-A-32-TG34
SASA-FW-A-32-TR12		R1/2				8036895	SASA-FW-A-32-TR12
SASA-FW-A-32-TR34		R3/4				8036896	SASA-FW-A-32-TR34
SASA-FW-A-32-TN12		1/2NPT				8036899	SASA-FW-A-32-TN12
SASA-FW-A-32-TN34		3/4NPT				8036900	SASA-FW-A-32-TN34
SASA-FW-A-100-TG34	100	G3/4	51	36,5	30	8036893	SASA-FW-A-100-TG34
SASA-FW-A-100-TG1		G1			36	8036894	SASA-FW-A-100-TG1
SASA-FW-A-100-TR34		R3/4			30	8036897	SASA-FW-A-100-TR34
SASA-FW-A-100-TR1		R1			36	8036898	SASA-FW-A-100-TR1
SASA-FW-A-100-TN34		3/4NPT			30	8036901	SASA-FW-A-100-TN34
SASA-FW-A-100-TN1		1NPT			36	8036902	SASA-FW-A-100-TN1

Conjunto de conexión para fluido  
SASA-FW-A- ...  
Conexión de tipo boquilla de rosca interior



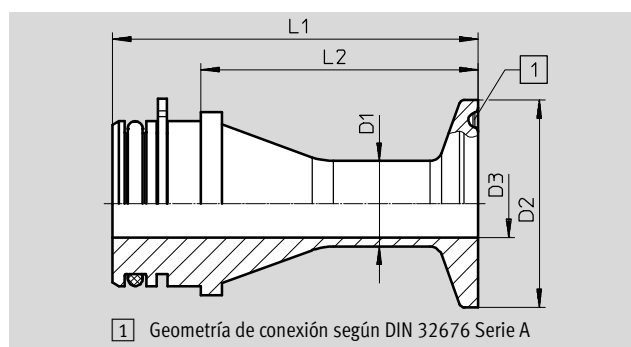
Dimensiones y referencias									
Tipo	Margen de medición del caudal [l/min]	D1 $\varnothing$	D2 $\varnothing$	D3 $\varnothing$	D4 $\varnothing$	L1	L2	Nº art.	Tipo
SASA-FW-A-32-S13	32	13	14,8	10	11	47,5	33	8036903	SASA-FW-A-32-S13
SASA-FW-A-32-S19		19	20,8	15	19	53,5	39	8036904	SASA-FW-A-32-S19



# Sensores de caudal SFAW



Accesorios

Conjunto de conexión para fluido  
SASA-FW-A- ...  
Conexión de tipo abrazadera



1 Geometría de conexión según DIN 32676 Serie A

Dimensiones y referencias								
Tipo	Margen de medición del caudal [l/min]	D1 ∅	D2 ∅	D3 ∅	L1	L2	Nº art.	Tipo
SASA-FW-A-32-CS515	32	14	34	11	59,9	45,4	8036905	SASA-FW-A-32-CS515
SASA-FW-A-100-CS520	100	23	34	19	39,9	25,4	8036906	SASA-FW-A-100-CS520

Referencias – Cable de conexión				
Hojas de datos → Internet: nebu				
	Cantidad de hilos	Longitud del cable [m]	Nº art.	Tipo
M12x1, conector recto tipo zócalo				
	4	2,5	550326	NEBU-M12G5-K-2.5-LE4
		5	541328	NEBU-M12G5-K-5-LE4
M12x1, conector recto tipo zócalo				
	5	2,5	541330	NEBU-M12G5-K-2.5-LE5
		5	541331	NEBU-M12G5-K-5-LE5