


Material de sellado

FESTO



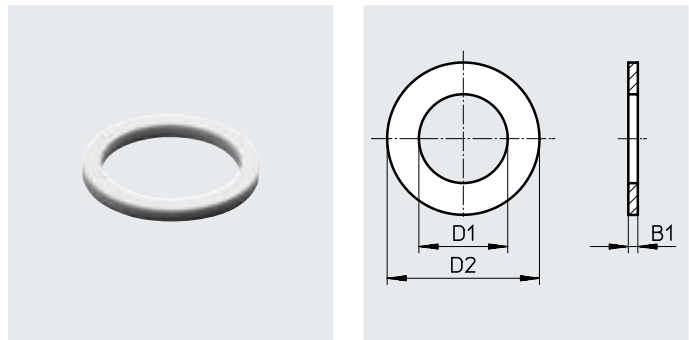
Hoja de datos

Anillo de junta O

 Presión -0,95 ... +10 bar

Materiales:
 Anillo de junta O: PVC
 Anillo de junta O-M3-B: poliamida

Nota sobre los materiales:
 Sin cobre ni PTFE
 En conformidad con la Directiva
 2002/95/CE (RoHS)




Dimensiones y referencias de pedido									
Para rosca	Margen de temperatura [°C]	Par de apriete nominal [Nm]	D1	D2	B1	N.º art.	Código del producto	PE ¹⁾	
M3	-40 ... +100	-	2,8	4,8	0,3	30290	O-M3-B	1	
M5	-10 ... +60	1,78 ±20 %	5,1	8	1	3565	O-M5	1	
G1/8		10,55 ±20 %	10	13	1,5	2223	O-1/8	1	
						534227	O-1/8-500	500	
G1/4		9,05 ±20 %	13,2	18	2	2224	O-1/4	1	
G3/8		38,5 ±20 %	16,8	22	2	2225	O-3/8	1	
						534229	O-3/8-200	200	
G1/2		47,9 ±20 %	21	28	2	2226	O-1/2	1	
						534230	O-1/2-100	100	
G3/4		45 ±20 %	26,5	33	2	2227	O-3/4	1	
G1		-	-	33,3	38,9	2	210893	O-1	1

1) Unidades de embalaje

Hoja de datos

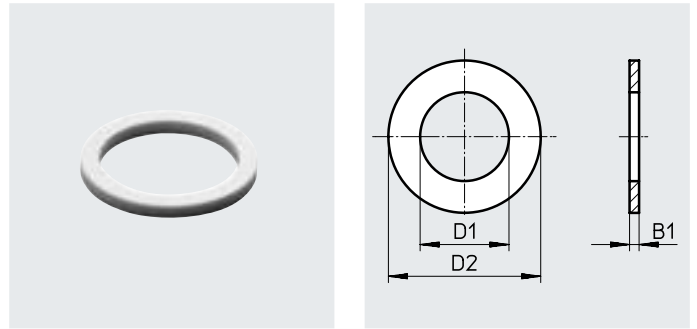
Anillo de junta CRO

Anillo de junta CRO para la industria química o alimentaria

-  - Margen de temperatura
-40 ... +80 °C

Materiales:
Fluoruro de polivinilideno

Nota sobre los materiales:
En conformidad con la Directiva
2002/95/CE (RoHS)

**Especificaciones técnicas generales**

Posición de montaje	Indistinta
---------------------	------------

Condiciones de funcionamiento y del entorno

Medio de funcionamiento	Aire comprimido según ISO 8573-1:2010 [7:-:-]
Nota sobre el medio de funcionamiento/de mando	Es posible el funcionamiento con presencia de aceite
Temperatura ambiente [°C]	-40 ... +80
Aptitud para el contacto con alimentos ¹⁾	Véase la información complementaria sobre el material

1) Más información en www.festo.com/sp → Certificados.

Dimensiones y referencias de pedido



Para rosca	D1	D2	B1	Peso/unidad [g]	N.º art.	Código del producto	PE ¹⁾
M5	5,1	8	1	0,05	165191	CRO-M5	1
G1/8	10	13	2	0,19	575895	CRO-1/8	1
G1/4	13,2	18	2	0,42	165193	CRO-1/4	1
G3/8	16,8	22	2	0,56	165194	CRO-3/8	1
G1/2	21	28	2	0,96	165195	CRO-1/2	1
G3/4	26,5	33	2	1,08	165196	CRO-3/4	1
G1	33,3	38,9	2	1,13	165197	CRO-1	1

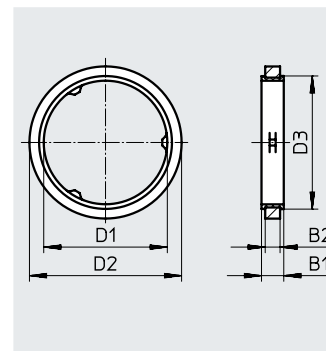
1) Unidades de embalaje

Hoja de datos

Anillo de junta OL

Con cuerpo de metal

-  Margen de temperatura
-40 ... +100 °C
-  Presión -0,95 ... +30 bar



- Basado en la norma ISO 16030
- Mantiene la estanquidad mediante apriete manual a la temperatura ambiente
- Imperdible
- Reutilizable
- Compatible con los anillos de junta disponibles O y OK

Condiciones de funcionamiento y del entorno

Presión de funcionamiento en todo el margen de temperatura [bar]	-0,95 ... +30
Temperatura ambiente [°C]	-40 ... +100
Resistencia a la corrosión CRC ¹⁾	2

1) Clase de resistencia a la corrosión CRC 2 según la norma de Festo FN 940070

Exposición moderada a la corrosión. Aplicación en interiores en los que puede producirse condensación. Piezas exteriores visibles cuya superficie debe cumplir requisitos esencialmente decorativos y que están en contacto directo con las atmósferas habituales en entornos industriales.

Materiales

Código del producto	OL-M5	OL-M6	OL-M10, OL-M12, OL-M14, OL-M16, OL-M22	OL-1/8, OL-1/4	OL-3/8, OL-1/2, OL-3/4
Anillo de tope	Acero inoxidable de alta aleación	Acero inoxidable de alta aleación	Latón	Acero inoxidable de alta aleación	Aluminio
Junta	NBR				
Nota sobre los materiales	Sin cobre ni PTFE	-	-	Sin cobre ni PTFE	Sin cobre ni PTFE
En conformidad con la Directiva 2002/95/CE (RoHS)					

Dimensiones y referencias de pedido

Para rosca	Par de apriete nominal [Nm]	D1	D2	D3	B1	B2	N.º art.	Código del producto	PE ¹⁾
M5	3,25 ±20 %	5,05	7,4	6,25	1,45	1	34634	OL-M5	1
							534231	OL-M5-500	500
M6	3,25 ±20 %	6,05	8,4	7,25	1,55	1	161180	OL-M6	1
M10	13,5 ±20 %	10,2	14	11,6	1,8	1,2	161181	OL-M10	1
M12	13,5 ±20 %	12,2	16	13,8	2,1	1,5	161182	OL-M12	1
M14	21 ±20 %	14,2	18	15,8	2,1	1,5	161183	OL-M14	1
M16	30 ±20 %	16,2	21	18,8	2,6	2	165298	OL-M16	1
M22	49 ±20 %	22,2	27	24,8	2,6	2	165299	OL-M22	1
G1/8	13,5 ±20 %	9,8	12,8	11,1	1,8	1,3	33840	OL-1/8	1
							534232	OL-1/8-500	500
G	21 ±20 %	13,2	16,8	14,4	2,2	1,6	34635	OL-1/4	1
							534233	OL-1/4-200	200
G3/8	30 ±20 %	16,65	20,5	17,9	2,95	1,95	34636	OL-3/8	1
							534234	OL-3/8-200	200
G1/2	49 ±20 %	21	25,5	22,2	2,6	1,95	34637	OL-1/2	1
							534235	OL-1/2-100	100
G3/4	69 ±20 %	26,5	32	28,4	2,6	1,95	34638	OL-3/4	1


1) Unidades de embalaje


Hoja de datos

Anillo de junta OK

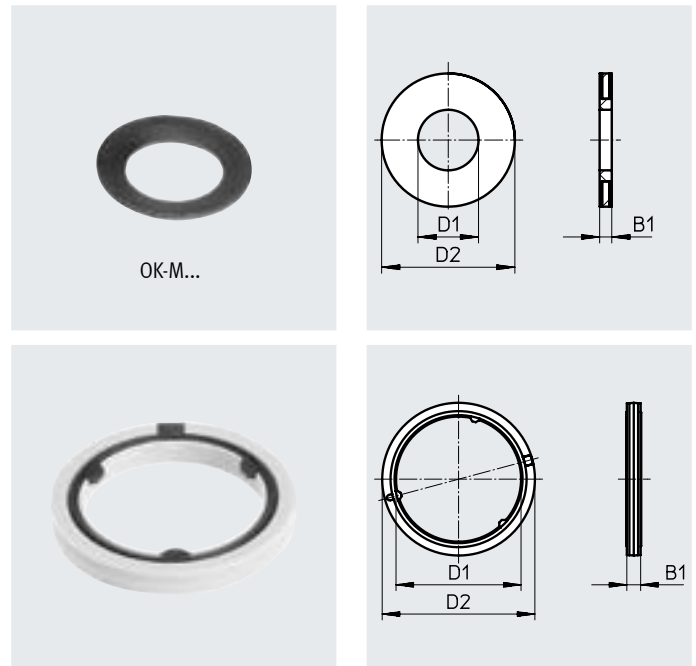
Con anillo de soporte

- Basado en la norma ISO 16030
- Mantiene la estanquidad mediante apriete manual a la temperatura ambiente y, obviamente, también al apretar con una herramienta
- Imperdible
- Compatible con las juntas disponibles O y OL

-  - Margen de temperatura
-10 ... +60 °C

-  - Presión -0,95 ... +10 bar

Nota sobre los materiales:
Sin cobre ni PTFE
En conformidad con la Directiva
2002/95/CE (RoHS)

**Condiciones de funcionamiento y del entorno**

Presión de funcionamiento en todo el margen de temperatura [bar]	-0,95 ... +10
Medio de funcionamiento	Aire comprimido según ISO 8573-1:2010 [7:4:4]
Nota sobre el medio de funcionamiento/de mando	Es posible el funcionamiento con presencia de aceite (necesario para el funcionamiento posterior)
Temperatura ambiente [°C]	-10 ... +60
Resistencia a la corrosión CRC ¹⁾	2

1) Clase de resistencia a la corrosión CRC 2 según la norma de Festo FN 940070

Exposición moderada a la corrosión. Aplicación en interiores en los que puede producirse condensación. Piezas exteriores visibles cuya superficie debe cumplir requisitos esencialmente decorativos y que están en contacto directo con las atmósferas habituales en entornos industriales.

Dimensiones y referencias de pedido

Para rosca	Par de apriete nominal [Nm]	D1	D2	B1	Peso [g]	N.º art.	Código del producto	PE ¹⁾
Acero inoxidable, caucho nitrílico								
M3	0,48 ±5 %	2,5	5,0	0,5	0,1	130849	OK-M3	1
M5	1,33 ±20 %	4,3	7,8	0,5	0,1	130850	OK-M5	1
M7	3,35 ±20 %	6,4	9,8	0,5	0,1	130851	OK-M7	1
Poliamida, poliuretano termoplástico								
G1/8	3,5 ±20 %	9,9	13,2	1,60	0,12	531771	OK-1/8	1
G1/4	11 ±10 %	13,3	18,3	2,20	0,32	531772	OK-1/4	1
G3/8	12,5 ±20 %	16,8	22,3	2,20	0,44	531773	OK-3/8	1
G1/2	14 ±20 %	21,2	26,7	2,35	0,6	531774	OK-1/2	1
G3/4	35 ±10 %	26,7	32,6	2,95	1	531775	OK-3/4	1

1) Unidades de embalaje

Hoja de datos

Juego de anillos de junta OL-S1

Esta caja de anillos de junta incluye todos los anillos de junta OL necesarios de los tamaños M5 hasta G3/4.



Referencias de pedido				
Contenido	Unidad	Par de apriete nominal [Nm]	N.º art.	Código del producto
OL-M5	50	3,25 ±20 %	161355	OL-S1
OL-1/8	100	13,5 ±20 %		
OL-1/4	100	21 ±20 %		
OL-3/8	40	30 ±20 %		
OL-1/2	30	49 ±20 %		
OL-3/4	10	69 ±20 %		

Juego de anillos de junta OK-S1

Este juego de anillos de junta incluye todos los anillos de junta OK necesarios de los tamaños M3 hasta G3/4.



Nota sobre los materiales:

En conformidad con la Directiva 2002/95/CE (RoHS)

Referencias de pedido					
Contenido	Unidad	Par de apriete nominal [Nm]	Peso [g]	N.º art.	Código del producto
OK-M3	50	0,48 ±55 %	0,1	570465	OK-S1
OK-M5	100	1,33 ±20 %	0,1		
OK-M7	50	3,35 ±20 %	0,1		
OK-1/8	100	3,5 ±20 %	0,12		
OK-1/4	100	11 ±10 %	0,32		
OK-3/8	40	12,5 ±20 %	0,44		
OK-1/2	30	14 ±20 %	0,6		
OK-3/4	10	35 ±10 %	1		

Hoja de datos

Cinta selladora de roscas GWB-0,1



Referencias de pedido				
Anchura [mm]	Espesor [mm]	Longitud [m]	N.º art.	Código del producto
10	0,1	12,5	9076	GWB-0,1