

# Juntas

Hoja de datos



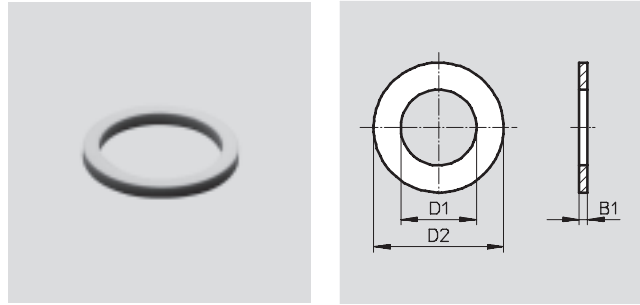
## Anillo de junta O/CRO

Anillo de junta CRO:  
Para la industria química o alimentaria

Presión  
-0,95 ... +10 bar

Material:  
Anillo de junta O: Cloruro de polivinilo  
Anillo de junta O-M3-B: Poliamida  
Sin cobre ni PTFE ni silicona

Anillo de junta CRO: Fluoruro de polivinilideno



Dimensiones y referencias								
Para rosca	Temperatura [°C]	D1	D2	B1	Nº de art.	Tipo	PE*	
<b>Anillo de junta O</b>								
M3	-40 ... +100	2,8	4,8	0,3	30 290	O-M3-B	1	
M5	-10 ... +60	5,1	8	1	3 565	O-M5	1	
					534 226	O-M5-500	500	
G <sup>1</sup> / <sub>8</sub>		10	13	1,5	2 223	O- <sup>1</sup> / <sub>8</sub>	1	
					534 227	O- <sup>1</sup> / <sub>8</sub> -500	500	
G <sup>1</sup> / <sub>4</sub>		13,2	18	2	2 224	O- <sup>1</sup> / <sub>4</sub>	1	
					534 228	O- <sup>1</sup> / <sub>4</sub> -200	200	
G <sup>3</sup> / <sub>8</sub>		16,8	22	2	2 225	O- <sup>3</sup> / <sub>8</sub>	1	
					534 229	O- <sup>3</sup> / <sub>8</sub> -200	200	
G <sup>1</sup> / <sub>2</sub>		21	28	2	2 226	O- <sup>1</sup> / <sub>2</sub>	1	
					534 230	O- <sup>1</sup> / <sub>2</sub> -100	100	
G <sup>3</sup> / <sub>4</sub>		26,5	33	2	2 227	O- <sup>3</sup> / <sub>4</sub>	1	
G1		33,3	38,9	2	210 893	O-1	1	
<b>Anillo de junta CRO</b>								
M5		-40 ... +80	5,1	8	1	165 191	CRO-M5	1
G <sup>1</sup> / <sub>8</sub>	10		13	1,5	165 192	CRO- <sup>1</sup> / <sub>8</sub>	1	
G <sup>1</sup> / <sub>4</sub>	13,2		18	2	165 193	CRO- <sup>1</sup> / <sub>4</sub>	1	
G <sup>3</sup> / <sub>8</sub>	16,8		22	2	165 194	CRO- <sup>3</sup> / <sub>8</sub>	1	
G <sup>1</sup> / <sub>2</sub>	21		28	2	165 195	CRO- <sup>1</sup> / <sub>2</sub>	1	
G <sup>3</sup> / <sub>4</sub>	26,5		33	2	165 196	CRO- <sup>3</sup> / <sub>4</sub>	1	
G1	33,3		38,9	2	165 197	CRO-1	1	

\* Cantidad por unidad de embalaje

## Juntas


Hoja de datos

### Junta OL

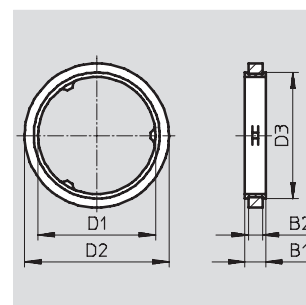
con cuerpo de metálico

- Hermeticidad fiable, también ajustando ligeramente
- Imperdible
- Reutilizable
- Utilizable en aplicaciones de hidráulica con hasta 30 bar

 Temperatura  
-40 ... +100 °C

 Presión  
-1 ... +30 bar

Material:  
Sin cobre ni PTFE ni silicona



Dimensiones y referencias										
Para rosca	Par de apriete máx. [Nm]	D1	D2	D3	B1	B2	Peso [g]	Nº de art.	Tipo	PE*
Acero inoxidable, caucho nitrílico										
M5	2	5,05	7,4	6,25	1,45	1	1	34 634	OL-M5	1
								534 231	OL-M5-500	500
G <sup>3</sup> / <sub>8</sub>	4	9,8	12,8	11,1	1,8	1,3	1	33 840	OL- <sup>3</sup> / <sub>8</sub>	1
								534 232	OL- <sup>3</sup> / <sub>8</sub> -500	500
G <sup>1</sup> / <sub>4</sub>	11	13,2	16,8	14,4	2,2	1,6	1	34 635	OL- <sup>1</sup> / <sub>4</sub>	1
								534 233	OL- <sup>1</sup> / <sub>4</sub> -200	200
Aluminio, caucho nitrílico										
G <sup>3</sup> / <sub>8</sub>	40	16,65	20,5	17,9	2,95	1,95	2	34 636	OL- <sup>3</sup> / <sub>8</sub>	1
								534 234	OL- <sup>3</sup> / <sub>8</sub> -200	200
G <sup>1</sup> / <sub>2</sub>	50	21	25,5	22,2	2,6	1,95	2	34 637	OL- <sup>1</sup> / <sub>2</sub>	1
								534 235	OL- <sup>1</sup> / <sub>2</sub> -100	100
G <sup>3</sup> / <sub>4</sub>	100	26,5	32	28,4	2,6	1,95	2	34 638	OL- <sup>3</sup> / <sub>4</sub>	1

\* Cantidad por unidad de embalaje

## Juntas

Hoja de datos

**FESTO**

### Junta OK

con anillo de soporte

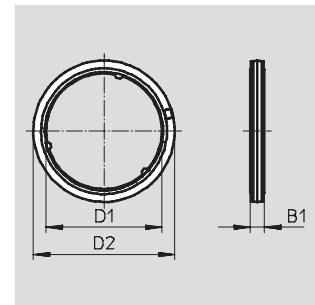
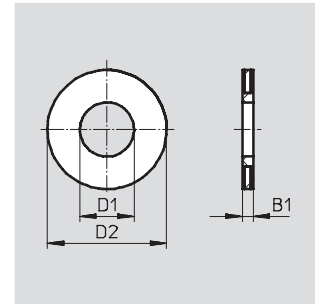
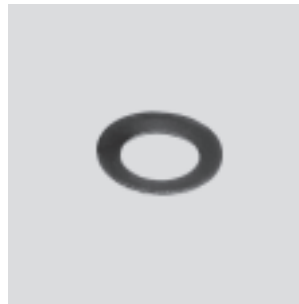
- Basadas en la norma ISO 16030
- Hermetizante ajustando a mano a temperatura ambiente
- Imperdible
- Compatible con las juntas O y OL

 Temperatura  
-10 ... +60 °C






 Presión  
-0,95 ... +10 bar

Materiales:  
No contiene cobre ni PTFE  
Conformidad con RoHS

Homologación:  
Germanischer Lloyd



### Dimensiones y referencias

Para rosca	Par de apriete mínimo [Nm]	Par de apriete máximo [Nm]	D1	D2	B1	CRC <sup>1)</sup>	Peso [g]	Nº art.	Tipo	PE*
<b>Acero inoxidable, caucho nitrílico</b>										
M3	0,15	0,8	2,5	5,5	0,5	2	0,04	130 849	OK-M3	1
M5	0,25	2,4	4,3	7,8	0,5		0,1	130 850	OK-M5	1
M7	0,3	6,4	6,4	9,8	0,5		0,1	130 851	OK-M7	1
<b>Poliamida, poliuretano termoplástico</b>										
G1/8	2	5	9,9	13,15	1,60	2	0,12	531 771	OK-1/8	 Nuevo 1
G1/4	10	12	13,3	18,15	2,20		0,32	531 772	OK-1/4	 Nuevo 1
G3/8	10	15	16,8	22,15	2,20		0,44	531 773	OK-3/8	 Nuevo 1
G1/2	10	18	21,2	26,45	2,35		0,6	531 774	OK-1/2	 Nuevo 1
G3/4	30	40	26,7	32,45	2,95		1	531 775	OK-3/4	 Nuevo 1

1) Clase de resistencia a la corrosión 2 según norma de Festo 940 070

Válida para piezas expuestas a gran peligro de corrosión. Piezas exteriores en contacto directo con sustancias usuales en entornos industriales, tales como disolventes, detergentes o lubricantes, con superficies principalmente decorativas.

\* Cantidad por unidad de embalaje

## Juntas

Hoja de datos

### Surtido de juntas OL-S1

Esta caja de juntas incluye todas las juntas OL necesarias de los tamaños M5 hasta G $\frac{3}{4}$ .



Referencias					
Contenido	Unidad	Par de apriete máx. [Nm]	Peso [g]	Nº de art.	Tipo
OL-M5	50	2	1	161 355	OL-S1
OL- $\frac{1}{8}$	100	4	1		
OL- $\frac{1}{4}$	100	11	1		
OL- $\frac{3}{8}$	40	40	2		
OL- $\frac{1}{2}$	30	50	2		
OL- $\frac{3}{4}$	10	100	2		

### Cinta selladora para roscas GWB-0,1



Referencias				
Ancho [mm]	Espesor [mm]	Longitud [m]	Nº de art.	Tipo
10	0,1	12,5	9076	GWB-0,1

### Spray para detección de fugas ZL-0,4

Concordancia con la norma DIN EN 14291 (30657).

Este spray fue especialmente desarrollado para controlar la hermeticidad de equipos que funcionan con aire comprimido y gases.

Material:

Sin cobre ni PTFE ni silicona



Referencias				
	Volumen [l]	Nº de art.	Tipo	
Spray para detección de fugas	0,4	534 156	ZL-0,4	 Nuevo