

Transmisores de presión SDET

Cuadro general de productos



- Ocho rangos de medición
- Medición de presión relativa
- Salida analógica 0,1 ... 10 V o 4 ... 20 mA
- Resistente al agua y los aceites

Informaciones detalladas sobre los productos
 → www.festo.com/catalogue/sdet

Código del producto

SDET - 22T - D2 - G14 - U - M12

Tipo

SDET	Transmisor de presión
------	-----------------------

Tamaño

22T	Cuerpo con entrecaras de 22 mm
-----	--------------------------------

Rango de medición de la presión

B2	-1 ... +1 bar
D2	0 ... 2 bar
D6	0 ... 6 bar
D10	0 ... 10 bar
D16	0 ... 16 bar
D25	0 ... 25 bar
D50	0 ... 50 bar
D100	0 ... 100 bar

Conexión neumática

G14	Rosca interior G ¹ / ₄
-----	--

Salida analógica

U	0,1 ... 10 V
I	4 ... 20 mA

Conexión eléctrica

M12	Conector M12x1, 4 contactos
-----	-----------------------------

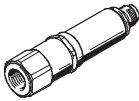
- 1 - Tipo sustituido SDET
Disponible hasta 2011

Transmisores de presión SDET

Hoja de datos

FESTO

Datos técnicos generales			
Salida analógica		0,1 ... 10 V	4 ... 20 mA
Función			
Conexión neumática		G¼	
Datos eléctricos			
Tensión de funcionamiento en DC	[V]	14 ... 30	8 ... 30
Conexión eléctrica		Conector M12x1, 4 contactos	
Resistencia a cortocircuitos		Sí	
Clase de protección		IP65	
Condiciones de funcionamiento y del entorno			
Fluido		Aire comprimido, líquidos, medios gaseosos	
Temperatura ambiente	[°C]	0 ... 80	
Temperatura del fluido	[°C]	-10 ... 100	
Símbolo CE (consultar declaración de conformidad)		Según directiva UE de máquinas CEM	
Certificación		C-Tick	
Materiales			
Cuerpo		Acero de aleación fina, inoxidable	
Conexión de presión		CrNi acero 1.4305	
Anillo de junta		Caucho fluorado	
Sensor		Al203 96%	

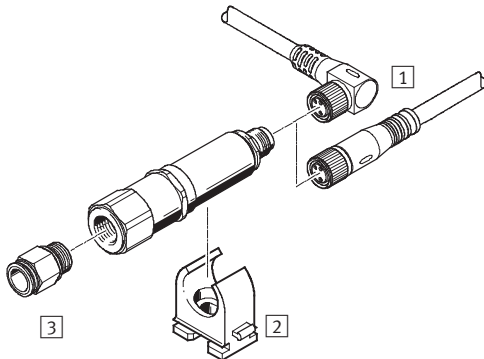
Referencias						
Ejecución	Rango de medición de la presión [bar]	Precisión FS ¹⁾	Salida analógica 0,1 ... 10 V		Salida analógica 4 ... 20 mA	
			Nº art.	Tipo	Nº art.	Tipo
	-1 ... +1	±1,5 %	547 476	SDET-22T-B2-G14-U-M12	547 475	SDET-22T-B2-G14-I-M12
	0 ... 2		547 478	SDET-22T-D2-G14-U-M12	547 477	SDET-22T-D2-G14-I-M12
	0 ... 6	±1 %	547 480	SDET-22T-D6-G14-U-M12	547 479	SDET-22T-D6-G14-I-M12
	0 ... 10		547 482	SDET-22T-D10-G14-U-M12	547 481	SDET-22T-D10-G14-I-M12
	0 ... 16		547 484	SDET-22T-D16-G14-U-M12	547 483	SDET-22T-D16-G14-I-M12
	0 ... 25		547 486	SDET-22T-D25-G14-U-M12	547 485	SDET-22T-D25-G14-I-M12
	0 ... 50		547 488	SDET-22T-D50-G14-U-M12	547 487	SDET-22T-D50-G14-I-M12
	0 ... 100		547 490	SDET-22T-D100-G14-U-M12	547 489	SDET-22T-D100-G14-I-M12

1) % FS = % del valor final del rango de medición (Full Scale).

Transmisores de presión SDET

Cuadro general de periféricos

Cuadro general de periféricos



Accesorios

1	Cable de conexión NEBU-M12, tetrafilar (salida de señales)
2	Brida para sujeción de tubos PQ-RK-22 (incluida en el suministro)
3	Racor rápido roscado QS-1/4

Referencias: cables

Hojas de datos → Internet: nebu

	Longitud del cable [m]	Nº art.	Tipo
M1 2x1, conector recto tipo zócalo, extremo abierto			
	5	541 328	NEBU-M12G5-K-5-LE4
M1 2x1, conector acodado tipo zócalo, extremo abierto			
	5	541 329	NEBU-M12W5-K-5-LE4
M1 2x1, conector recto tipo zócalo; M8x1, conector recto tipo clavija			
	2,5	554 034	NEBU-M12G5-E-2.5-W2-M8G4-V1 ¹⁾
		554 033	NEBU-M12G5-E-2.5-W3-M8G4-V2 ²⁾

- 1) Ocupación de clavijas para la conexión del transmisor de presión SDET...-I a convertidor de señal SVE4-IS
- 2) Ocupación de clavijas para la conexión del transmisor de presión SDET...-U a convertidor de señal SVE4-US

Referencias: racores roscados¹⁾

Hojas de datos → Internet: quick star

	Para tubo de diámetro exterior	Nº art.	Tipo
	4 mm	190 644	QS-G1/4-4 ¹⁾
	6 mm	153 003	QS-G1/4-6 ¹⁾
	8 mm	153 005	QS-G1/4-8 ¹⁾

- 1) La presión de funcionamiento -0,95 ... 14 bar depende de la temperatura