

Sensores de presión SDE5

FESTO



Programa básico de Festo
Cubre el 80 % de sus tareas de automatización

En todo el mundo:

Siempre en almacén

Convincente:

Calidad Festo a un precio atractivo

Sencillo:

Adquisición y almacenamiento simplificados

★ Generalmente listo para envío desde fábrica en 24 h
Disponible en todo el mundo en 13 centros de servicio
Más de 2200 productos

★ Generalmente listo para envío desde fábrica en 5 días
Montado para Ud. en 4 centros de servicio en todo el mundo
Hasta 6×10^{12} variantes por familia de productos

¡Busque
la
estrella!

Características

Información resumida

SDE5-...-M8

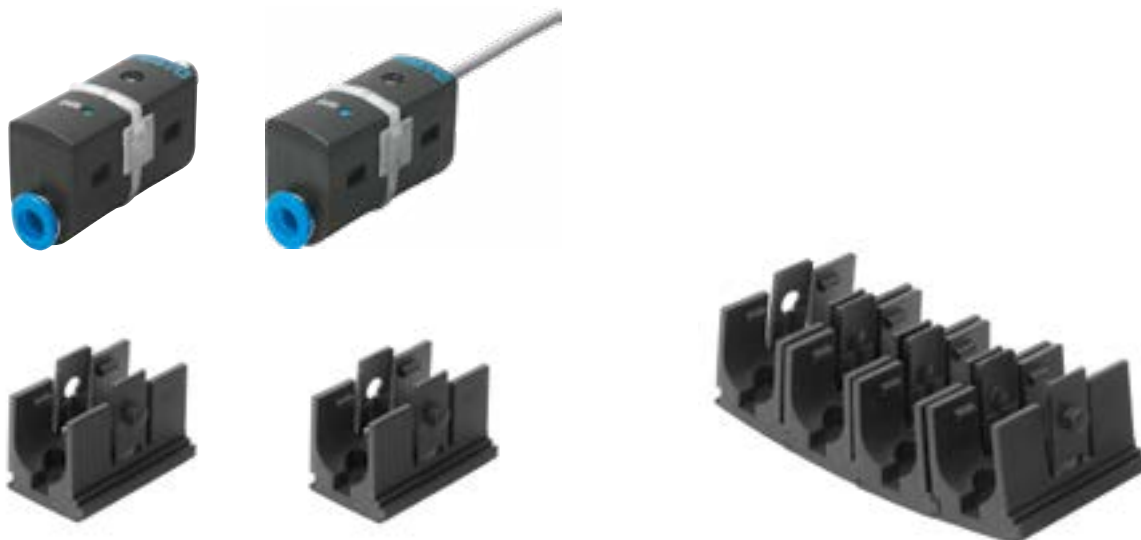
Ejecución con conector

Conector M8x1, 3 pines

SDE5-...-K,

Ejecución con cable

2,5 m de largo, trifilar



Soporte mural modular para enganchar el sensor
(incluido en el suministro)

Descripción del producto

El sensor de presión SDE5 es la solución económica para un control rápido y sencillo de la presión.

El "sensor inteligente" proporciona de inmediato información sobre la presión actual y permite registrar el aire comprimido, el regulador y el vacío, así como detectar objetos, mediante presión dinámica.

Aplicaciones principales

El sensor de presión SDE5 puede emplearse allí donde se necesite una detección sencilla de la presión presente:

- Control del aire comprimido
- Control del regulador
- Confirmación de la aspiración en la técnica de vacío
- Detección de objetos mediante presión dinámica

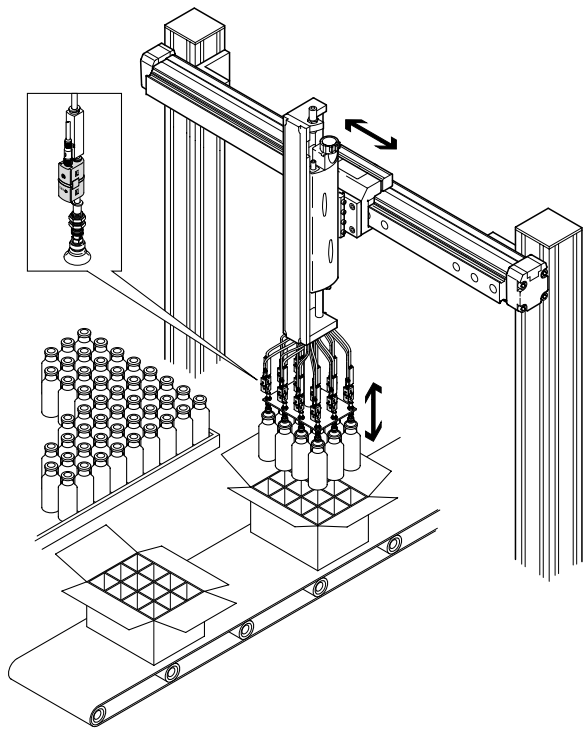
Características

- Funciones de salida seleccionables
- Programación mediante un proceso de aprendizaje
- Tiempo de montaje mínimo mediante conexiones QS y soporte mural modular
- Ajuste rápido del punto de conmutación con solo pulsar un botón
- Indicación del estado de conmutación mediante diodo emisor de luz de gran visibilidad
- Medición de presión relativa o de presión diferencial
- 5 márgenes de medición de la presión: 0 ... -1, -1 ... 1, 0 ... 2, 0 ... 6, 0 ... 10 bar
- Salida analógica: 0 ... 10 V
- Salidas eléctricas: 1 salida de conmutación PNP o NPN

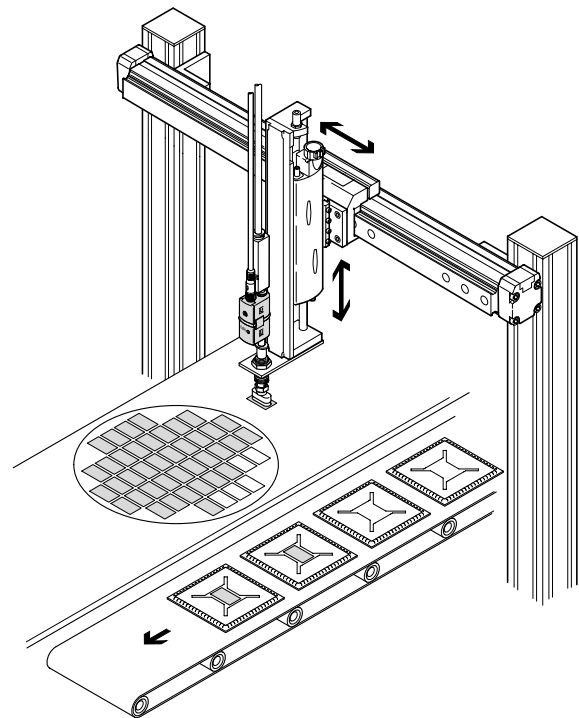
Características

Ejemplos de aplicación

Control de vacío

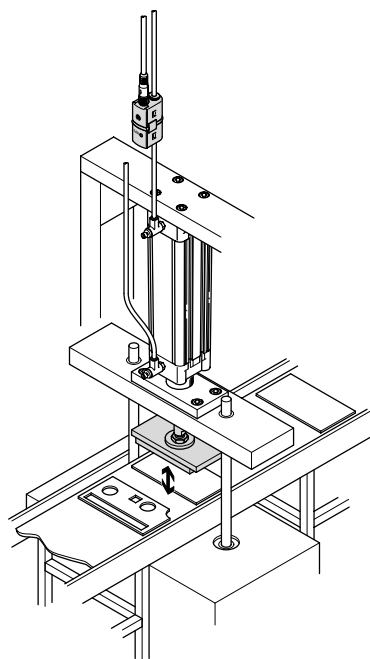


- Sensor de presión SDE5 en combinación con un generador de vacío VN para controlar la aspiración durante la manipulación de botellas

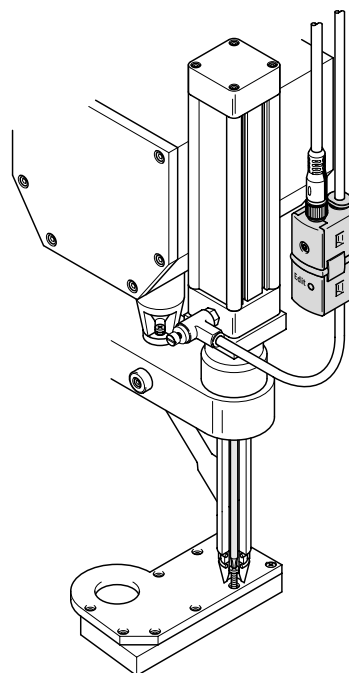


- Sensor de presión SDE5 para controlar la aspiración en la manipulación de piezas pequeñas: manipulación de chips.

Control de la presión



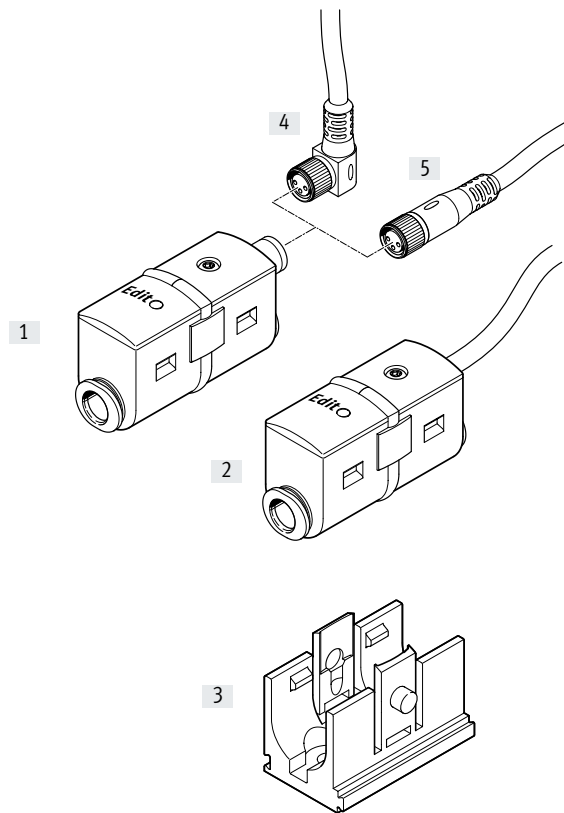
- Sensor de presión SDE5 para controlar la presión durante el embutido de piezas punzonadas



- Sensor de presión SDE5 como "variante en línea" para controlar el margen de presión de un destornillador neumático.

Cuadro general de periféricos

Cuadro general de periféricos



Elementos de fijación y accesorios		→ Página/Internet
[1]	Sensor de presión SDE5-...-M8, ejecución con conector	6
[2]	Sensor de presión SDE5-...-K, ejecución con cable	6
[3]	Soporte mural (incluido en el suministro)	–
[4]	Cable de conexión NEBU-M8W3 con conector acodado	13
[5]	Cable de conexión NEBU-M8G3 con zócalo recto	13

Códigos del producto

001	Serie	
SDE5	Sensor de presión	
002	Margen de medición de presión	
V1	-1 ... 0 bar	
D2	0 ... 2 bar	
D10	0 ... 10 bar	
003	Entrada de presión	
	Presión relativa	
Z	Presión diferencial	
004	Función de salida	
FP	Programación libre (función de conmutación/función Teach, normalmente abierto, normalmente cerrado)	
O	Valor umbral con histéresis fija, 1 punto Teach, normalmente abierto	
C	Valor umbral con histéresis fija, 1 punto Teach, normalmente cerrado	
O1	Valor umbral con histéresis fija, 2 puntos Teach, normalmente abierto	
O2	Valor umbral con histéresis variable, normalmente abierto	
O3	Comparador de ventana con histéresis fija, normalmente abierto	
C3	Comparador de ventana con histéresis fija, normalmente cerrado	
NF	Sin función de conmutación binaria (salida analógica)	

005	Conexión neumática	
Q4	Racor de conexión de 4 mm, en ambos lados	
Q6	Racor de conexión de 6 mm, en ambos lados	
Q4E	Racor de conexión de 4 mm, en un lado	
Q6E	Racor de conexión de 6 mm, en un lado	
T14E	Racor de conexión de 1/4", en un lado	
006	Salida eléctrica 1	
P	PNP	
N	NPN	
V	0 ... 10 V	
007	Conexión eléctrica	
K	Extremo abierto	
M8	Conector M8, 3 pines	

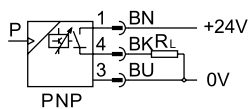
Puede pedir otras variantes a través del producto modular → 12

- Margen de medición de presión
- Conexión neumática
- Ajuste fijo del punto de programación X
- Función de salida
- Accesorios eléctricos
- Ajuste fijo del punto de programación Y

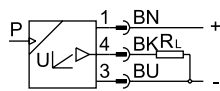
Hoja de datos

Función

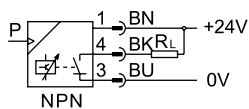
Salida de conmutación PNP



Salida analógica



Salida de conmutación NPN



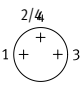
Especificaciones técnicas generales					
Tipo SDE5	-V1	-B2	-D2	-D6	-D10
Generalidades					
Certificación	Marcado RCM c UL us - Recognized (OL)				
Marcado CE (véase la declaración de conformidad)	Según la Directiva sobre CEM de la UE En conformidad con la Directiva 2002/95/CE (RoHS) de la UE				
Marcado KC	KC-CEM				
Nota sobre los materiales	En conformidad con la Directiva 2002/95/CE (RoHS)				
Señal de entrada/elemento de medición					
Magnitud medida	Presión relativa Presión diferencial				
Procedimiento de medición	Sensor de presión piezorresistivo				
Margen de medición de presión [bar]	0 ... -1	-1 ... +1	0 ... +2	0 ... +6	0 ... +10
Medio de funcionamiento	Aire comprimido según ISO 8573-1:2010 [7:4:4]				
Indicación sobre el medio de funcionamiento/ de mando	Es posible el funcionamiento con presencia de aceite (necesario para el funcionamiento posterior)				
Temperatura del medio [°C]	0 ... +50				
Temperatura ambiente [°C]	0 ... +50				

Hoja de datos

Datos eléctricos		
Salida general¹⁾		
Precisión de repetición \pm FS	[%]	0,3
Coefficiente de temperatura \pm FS/K	[%]	0,05
Salida de conmutación		
Precisión	[%]	0,5
Salida de conmutación \pm FS ¹⁾		
Salida de conmutación		PNP NPN
Función de conmutación		Programación libre (función de conmutación/programación, normalmente abierto/cerrado) Valor umbral con histéresis fija Valor umbral con histéresis variable Comparador de márgenes con histéresis fija
Función del elemento de conmutación		Normalmente cerrado Normalmente abierto Conmutable
Corriente de salida máx.	[mA]	100
Caída de tensión	[V]	Máx. 1,8
Circuito protector inductivo		Adaptado a las bobinas MZ, MY, ME
Salida analógica		
Curva característica de salida	[V]	0 ... 10
Precisión	[%]	3 (temperatura ambiente 20 ... +25 °C)
Salida analógica \pm FS ¹⁾		4 (temperatura ambiente 0 ... +50 °C)
Desviación de la linealidad \pm FS ¹⁾	[%]	0,3

1) % FS = % del valor final del margen de medición (escala completa)

Datos eléctricos		
Salida, otros datos		
Resistencia a cortocircuitos		Sí
Electrónica		
Margen de tensión de funcionamiento DC	[V]	15 ... 30
Protección contra inversión de polaridad		Para todas las conexiones eléctricas
Electromecánica		
Conexión eléctrica		Conector M8x1, 3 pines, redondo, según EN 60947-5-2 Cable trifilar de 2,5 m, según EN 60947-5-2

Asignación de pines		
Conector M8x1, 3 pines	Pin	Significado
	1	Tensión de funcionamiento +24 V DC
	2/4	Salida de conmutación o salida analógica
	3	0 V

Hoja de datos

Mecánica	
Tipo de fijación	Con accesorios
Posición de montaje	Indistinta
Conexión neumática	QS-4
	QS-6
	QS1/4
	QS5/32
Peso del producto [g]	19 (ejecución con conector)
	47 (ejecución con cable)
Peso del producto, soporte mural [g]	5,5
Material del cuerpo	PA
	POM

Indicación/manejo	
Salida de conmutación	
Indicación del estado de conmutación	Diodo emisor de luz amarillo
Margen de ajuste de los valores umbral [%]	0 ... 100
Salida analógica	
Indicación de disponibilidad para el funcionamiento	diodo emisor de luz verde

Inmisión/emisión	
Temperatura de almacenamiento [°C]	-20 ... +80
Grado de protección	IP40
Clase de protección	III
Resistencia a la corrosión CRC ¹⁾	2

1) Clase de resistencia a la corrosión CRC 2 según la norma Festo FN 940070

Exposición moderada a la corrosión. Aplicación en interiores en los que puede producirse condensación. Piezas exteriores visibles cuya superficie debe cumplir requisitos esencialmente decorativos y que están en contacto directo con las atmósferas habituales en entornos industriales.

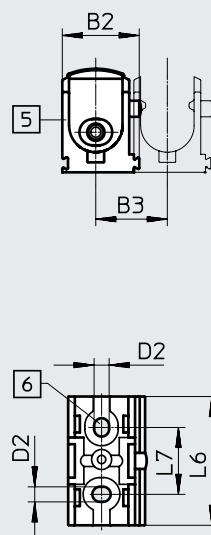
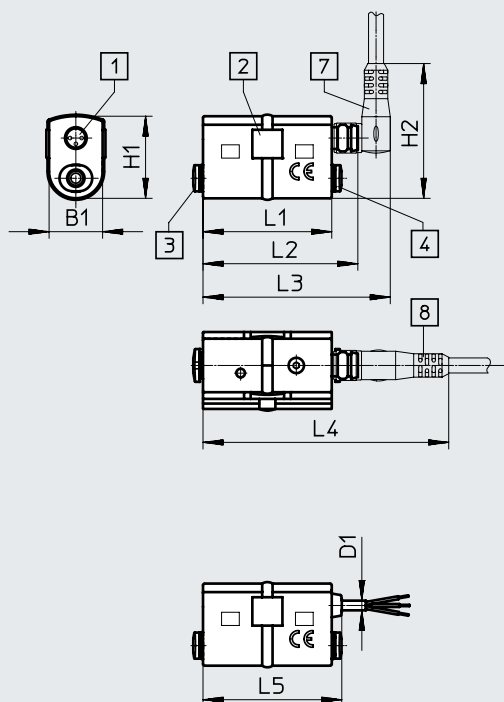
Hoja de datos

Dimensiones

Descarga de datos CAD → www.festo.com

SDE5-...-M8, ejecución con conector

SDE5 con soporte mural



- [1] Conector M8x1, 3 pines o cable trifilar de 2,5 m
- [2] Indicación mediante diodo emisor de luz, de gran visibilidad
- [3] Conexión neumática 1
- [4] Conexión neumática 2 o tapón ciego en SDE5...E
- [5] Soporte para montaje mural (incluido en el suministro)
- [6] 2 taladros pasantes para tornillo de retención
- [7] Cable de conexión NEBU-M8W3 con conector acodado
- [8] Cable de conexión NEBU-M8G3 con zócalo recto

SDE5-...-K, ejecución con cable

Código del producto	B1	B2	B3	D1	D2	H1	H2	L1	L2	L3	L4	L5	L6	L7
SDE5-...-M8	16	23	21,4	-	4,5	24,5	40,3	38,5	45,5	56	73,5	-	38,5	20
SDE5-...-K				2,9			-		-	-	-	41,5		

Hoja de datos

★ Programa básico

Referencias de pedido: magnitud medida de presión relativa							
Margen de medición de la presión [bar]	Función del elemento de conmutación	Salida eléctrica	Conexión eléctrica	Conexión neumática		Nº art.	Código del producto
				En un lado	En ambos lados		
Programación libre (función de conmutación/programación, normalmente abierto/cerrado)							
0 ... -1	Conmutable	Salida de conmutación PNP	Conector M8x1, 3 pines	-	QS-6	★ 542887	SDE5-V1-FP-Q6-P-M8
0 ... +10	Conmutable	Salida de conmutación PNP	Conector M8x1, 3 pines	QS-4	-	★ 542900	SDE5-D10-FP-Q4E-P-M8
				QS-6	-	★ 542897	SDE5-D10-FP-Q6E-P-M8
				-	QS-6	★ 542898	SDE5-D10-FP-Q6-P-M8
			Cable trifilar	QS-4	-	★ 542901	SDE5-D10-FP-Q4E-P-K
				-	QS-6	★ 542899	SDE5-D10-FP-Q6-P-K
Valor umbral con histéresis fija, 1 presión de programación							
0 ... -1	Normalmente abierto	Salida de conmutación PNP	Conector M8x1, 3 pines	QS-4	-	★ 527460	SDE5-V1-O-Q4E-P-M8
				QS-6	-	★ 527461	SDE5-V1-O-Q6E-P-M8
				-	QS-4	★ 527457	SDE5-V1-O-Q4-P-M8
				-	QS-6	★ 527458	SDE5-V1-O-Q6-P-M8
0 ... +2	Normalmente abierto	Salida de conmutación PNP	Cable trifilar	QS-6	-	★ 542888	SDE5-D2-O-Q6E-P-K
0 ... +10	Normalmente abierto	Salida de conmutación PNP	Conector M8x1, 3 pines	QS-4	-	★ 527466	SDE5-D10-O-Q4E-P-M8
				QS-6	-	★ 527467	SDE5-D10-O-Q6E-P-M8
				-	QS-4	★ 527463	SDE5-D10-O-Q4-P-M8
			-	QS-6	★ 527464	SDE5-D10-O-Q6-P-M8	
			Cable trifilar	QS-6	-	★ 542890	SDE5-D10-O-Q6E-P-K
	Normalmente cerrado	Salida de conmutación PNP		Conector M8x1, 3 pines	QS-4	-	★ 542889
			QS-6		-	★ 542894	SDE5-D10-C-Q6E-P-M8
Cable trifilar			QS-6		-	★ 542895	SDE5-D10-C-Q6E-P-K
Valor umbral con histéresis fija, 2 presiones de programación con formación de valor medio							
0 ... -1	Normalmente abierto	Salida de conmutación PNP	Conector M8x1, 3 pines	-	QS-6	★ 542886	SDE5-V1-01-Q6-P-M8
Valor umbral con histéresis variable, 2 presiones de programación							
0 ... +10	Normalmente abierto	Salida de conmutación PNP	Conector M8x1, 3 pines	QS-6	-	★ 542891	SDE5-D10-02-Q6E-P-M8
				-	QS-6	★ 542892	SDE5-D10-02-Q6-P-M8
Comparador de márgenes con histéresis fija, 2 presiones de programación							
0 ... +10	Normalmente abierto	Salida de conmutación PNP	Cable trifilar	QS-6	-	★ 542893	SDE5-D10-03-Q6E-P-K
	Normalmente cerrado	Salida de conmutación PNP	Cable trifilar	QS-6	-	★ 542896	SDE5-D10-C3-Q6E-P-K



Hoja de datos

Referencias de pedido: magnitud medida de presión relativa							
Margen de medición de la presión [bar]	Función del elemento de conmutación	Salida eléctrica	Conexión eléctrica	Conexión neumática		Nº art.	Código del producto
				En un lado	En ambos lados		
Programación libre (función de conmutación/programación, normalmente abierto/cerrado)							
0 ... +10	Conmutable	Salida de conmutación PNP	Conector M8x1, 3 pines	QS1/4	–	567467	SDE5-D10-FP-T14E-P-M8
Valor umbral con histéresis fija, 1 presión de programación							
0 ... +10	Normalmente abierto	Salida de conmutación PNP	Conector M8x1, 3 pines	QS1/4	–	567468	SDE5-D10-O-T14E-P-M8
		Salida de conmutación NPN	Conector M8x1, 3 pines	–	QS-6	567473	SDE5-D10-O-Q6-N-M8
			Cable trifilar	–	QS-6	567469	SDE5-D10-O-Q6-N-K
Salida analógica (sin función binaria de conmutación)							
0 ... -1	–	Salida analógica 0 ... 10 V	Conector M8x1, 3 pines	QS-6	–	567463	SDE5-V1-NF-Q6E-V-M8
			Cable trifilar	–	QS-6	567464	SDE5-V1-NF-Q6-V-M8
				QS-6	–	567470	SDE5-V1-NF-Q6E-V-K
0 ... +10	–	Salida analógica 0 ... 10 V	Conector M8x1, 3 pines	QS-6	–	567465	SDE5-D10-NF-Q6E-V-M8
			Cable trifilar	–	QS-6	567466	SDE5-D10-NF-Q6-V-M8
				QS-6	–	567471	SDE5-D10-NF-Q6E-V-K
				–	QS-6	567472	SDE5-D10-NF-Q6-V-K
Referencias de pedido: magnitud medida de presión diferencial							
Margen de medición de la presión [bar]	Función del elemento de conmutación	Salida eléctrica	Conexión eléctrica	Conexión neumática		Nº art.	Código del producto
				En un lado	En ambos lados		
Programación libre (función de conmutación/programación, normalmente abierto/cerrado)							
0 ... +10	Conmutable	Salida de conmutación PNP	Conector M8x1, 3 pines	–	QS-6	567460	SDE5-D10Z-FP-Q6-P-M8
Valor umbral con histéresis fija, 1 presión de programación							
0 ... +10	Normalmente abierto	Salida de conmutación PNP	Conector M8x1, 3 pines	–	QS-6	567462	SDE5-D10Z-O-Q6-P-M8

Referencias de pedido: producto modular

Tabla de pedidos		Condiciones	Código	Introducir código
Tamaño	5			529027
Referencia básica	529027			SDE5
Función	Sensor de presión		SDE5	
Margen de medición de la presión [bar]	0 ... -1		-V1	
	-1 ... 1		-B2	
	0 ... 2		-D2	
	0 ... 6		-D6	
	0 ... 10		-D10	
Entrada de presión	Presión relativa			
	Presión diferencial		Z	
Función de salida	Programación libre (función de conmutación/programación, normalmente abierto/cerrado)		-FP	
	Valor umbral con histéresis fija, 1 punto de programación, normalmente abierto		-O	
	Valor umbral con histéresis fija, 1 punto de programación, normalmente cerrado		-C	
	Valor umbral con histéresis fija, 2 puntos de programación, normalmente abierto		-O1	
	Valor umbral con histéresis fija, 2 puntos de programación, normalmente cerrado		-C1	
	Valor umbral con histéresis variable, normalmente abierto		-O2	
	Valor umbral con histéresis variable, normalmente cerrado		-C2	
	Comparador de márgenes con histéresis fija, normalmente abierto		-O3	
	Comparador de márgenes con histéresis fija, normalmente cerrado		-C3	
Sin función de conmutación binaria (salida analógica)		-NF		
Conexión neumática	Racor de conexión de 4 mm, en ambos lados		-Q4	
	Racor de conexión de 6 mm, en ambos lados		-Q6	
	Racor de conexión 5/32, en ambos lados		-T532	
	Racor de conexión 1/4, en ambos lados		-T14	
	Racor de conexión de 4 mm, en un lado	[4]	-Q4E	
	Racor de conexión de 6 mm, en un lado	[4]	-Q6E	
	Racor de conexión 5/32, en un lado	[4]	-T532E	
	Racor de conexión 1/4, en un lado	[4]	-T14E	
Salida eléctrica	1 salida de conmutación PNP	[5]	-P	
	1 salida de conmutación NPN	[5]	-N	
	1 salida analógica 0 ... 10 V	[6]	-V	
Conexión eléctrica	Cable de 2,5 m		-K	
	Conector M8, 3 pines		-M8	
Accesorios eléctricos	Cable de conexión, zócalo recto, 2,5 m	[1]	-G	
	Cable de conexión, conector acodado, 2,5 m	[1]	-W	
	Cable de conexión, zócalo recto, 5 m	[1]	-G5	
	Cable de conexión, conector acodado, 5 m	[1]	-W5	
Ajuste fijo del punto X de programación en bar	-0,85 ... 10 ¹⁾	[2]	-...X	
Punto de programación X negativo	Zona negativa	[7]	V	
Ajuste fijo del punto Y de programación en bar	-0,85 ... 10 ¹⁾	[2] [3]	-...Y	
Punto de programación Y negativo	Zona negativa	[8]	V	

[1] **G, W, G5, W5** Solo en combinación con M8

[2] **Y** No combinable con O, C

[3] **X, Y** No combinable con FP, O1, C1, NF

Debe adquirirse si se han seleccionado O2, C2, O3, C3, y X o Y

En combinación con D10 solo está permitido un decimal

Sensor sin tecla de edición, no es posible modificar el punto de conmutación

[4] **Q4E, Q6E, T532E, T14E**

No en combinación con entrada de presión Z

[5] Margen de valores admisible. El valor correspondiente para el punto de programación fijo debe encontrarse dentro del margen de medición de la presión seleccionado V1, B2, D2, D6, D10.

Nota sobre V1: entrada de la presión de programación sin signo.

Nota sobre B2: entrada de la presión de programación en vacío sin signo, pero seguido del código "V", véase [7] o [8].



[5] **P, N** No en combinación con función de salida NF

[6] **V** Solo en combinación con función de salida NF

[7] **V** Solo en combinación con B2 y punto de programación X en la zona negativa, aunque, en ese caso, indicación obligatoria

[8] **V** Solo en combinación con B2 y punto de programación Y en la zona negativa, aunque, en ese caso, indicación obligatoria

Accesorios

Referencias de pedido: cable de conexión NEBU-M8						Hojas de datos → Internet: nebu
	Conexión eléctrica	Número de hilos	Longitud del cable [m]	Código del pedido ¹⁾	Nº art.	Código del producto
	M8x1, zócalo recto	3	2,5	G	★ 541333	NEBU-M8G3-K-2.5-LE3
		3	5	G5	★ 541334	NEBU-M8G3-K-5-LE3
	M8x1, zócalo acodado	3	2,5	W	★ 541338	NEBU-M8W3-K-2.5-LE3
		3	5	W5	★ 541341	NEBU-M8W3-K-5-LE3

1) Al efectuar el pedido a través del producto modular → 11

Programa básico de Festo



Generalmente listo para envío desde fábrica en 24 h



Generalmente listo para envío desde fábrica en 5 días