

Sensores de presión SDE1, con indicador



Sensores de presión SDE1, con indicador

FESTO

Cuadro general de productos

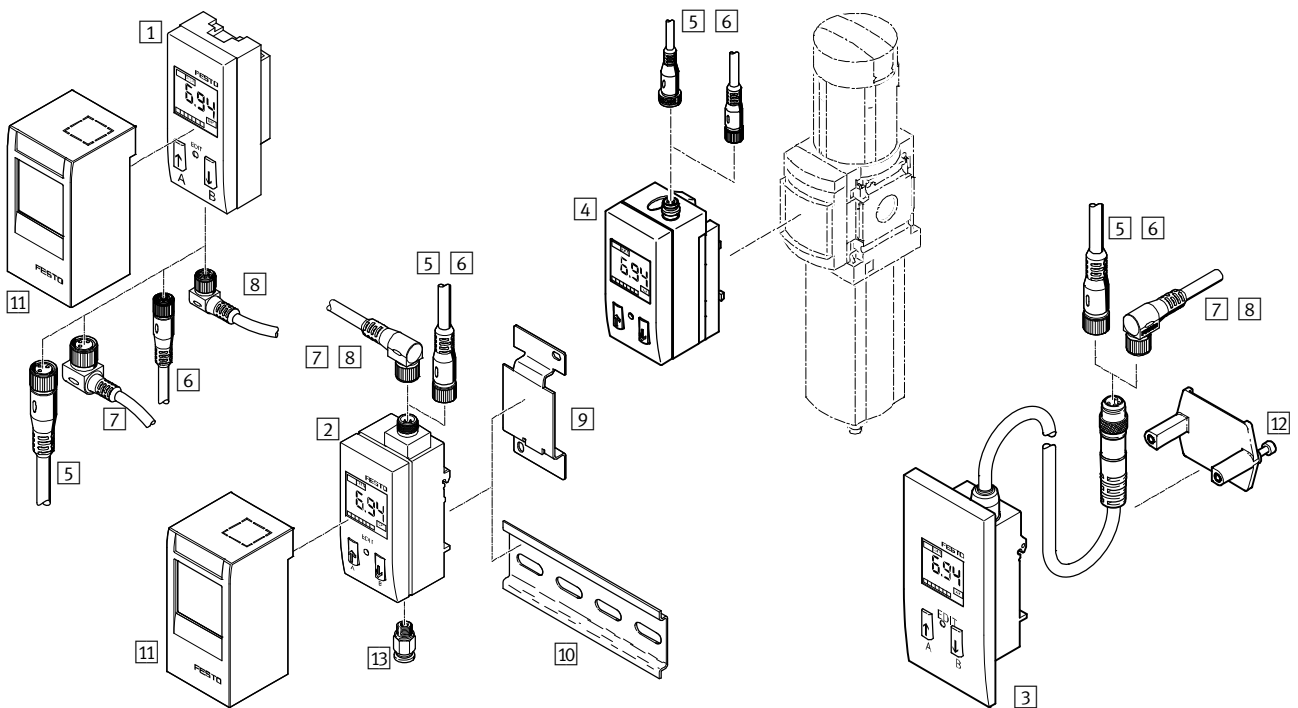
Método de medición	Tensión de funcionamiento [V DC]	Magnitud medida	Margen de medición de la presión [bar]	Conexión neumática	Tipo de fijación	Salida eléctrica	
						Digital	Analógica
Sensor de presión piezorresistivo con indicación	15 ... 30	Presión relativa Presión diferencial y presión relativa	-1 ... 0, -1 ... +1, 0 ... 2, 0 ... 6, 0 ... 10	Rosca exterior R1/8, R1/4 Rosca interior G1/8 Racor para diámetro exterior del tubo flexible de 4 mm	Montaje en unidad de mantenimiento, mediante perfil DIN, con adaptador para montaje en la pared/superficies, montaje en panel frontal	PNP	-
						2x PNP	-
						PNP	0 ... 10 V
						PNP	4 ... 20 mA
						2x PNP	4 ... 20 mA
						NPN	-
						2x NPN	-
						NPN	0 ... 10 V
NPN	4 ... 20 mA						

Variantes

- Indicación por LCD con iluminación de fondo (de fácil utilización)
- Indicación por LCD (de fácil lectura)
- Salida eléctrica PNP, 2x PNP, NPN, 2x NPN, 0 ... 10 V analógica, 4 ... 20 mA analógica y combinaciones
- Conexión eléctrica con conector tipo clavija M8x1 o M12x1
- Cable

Sensores de presión SDE1, con indicador

Cuadro general de periféricos



Elementos para el montaje y accesorios	→ Página/Internet
1 Sensor de presión SDE1-...-R18, SDE1-...-R14	5
2 Sensor de presión SDE1-...-H18, SDE1-...-W18	5
3 Sensor de presión SDE1-...-FQ4	5
4 Sensor de presión SDE1-...-MS...	5
5 Cable NEBU-M12G...	12
6 Cable de conexión, conector recto tipo zócalo NEBU-M8G...	12
7 Cable de conexión, conector acodado tipo zócalo NEBU-M12W...	12

Elementos para el montaje y accesorios	→ Página/Internet
8 Cable NEBU-M8W... con conector acodado tipo zócalo	12
9 Placa adaptadora SDE1-...-W-...	12
10 Perfil de montaje según DIN EN 60715	nrh
11 Cubierta SDE1-SH	12
12 Placa tensora (con SDE1-...-FQ4 incluida en el suministro)	-
13 Racor rápido roscado QS-1/8	12

Sensores de presión SDE1, con indicador

Referencia

FESTO

SDE1 - D10 - G2 - W18 - L - P1 - M12 - G5

Función	
SDE1	Sensor de presión con indicador

Margen de medición de la presión	
V1	-1 ... 0 bar
B2	-1 ... +1 bar
D2	0 ... 2 bar
D6	0 ... 6 bar
D10	0 ... 10 bar

Precisión	
G2	Precisión de 2%

Conexión y montaje neumáticos	
Medición de la presión relativa	
R18	Rosca exterior R1/8, montaje en la unidad de mantenimiento
R14	Rosca exterior R1/4, montaje en la unidad de mantenimiento
MS4	Conexión directa a unidades de mantenimiento de la serie MS4
MS6	Conexión directa a unidades de mantenimiento de la serie MS6
H18	Rosca interior G1/8, montaje en perfil DIN
W18	Rosca interior G1/8 para montaje en la pared o en superficies planas
Medición de la presión diferencia y de la presión relativa	
FQ4	Racor QS-4, montaje en panel frontal
HQ4	Racor QS-4, montaje en perfil DIN
WQ4	Racor QS-4, para montaje en la pared o en superficie plana

Indicación y ajuste	
C	Indicación por LCD con iluminación de fondo (de fácil utilización)
L	Indicación por LCD (de fácil lectura)

Salida eléctrica	
P1	1 salida PNP
P2	2 salidas conmutadas PNP
PU	1 salida PNP y 1 salida analógica de 0 ... 10 V
PI	1 salida PNP y 1 salida analógica de 4 ... 20 mA
2I	2 salidas PNP y 1 salida analógica de 4 ... 20 mA
N1	1 salida NPN
N2	2 salidas NPN
NU	1 salida NPN y 1 salida analógica de 0 ... 10 V
NI	1 salida NPN y 1 salida analógica de 4 ... 20 mA

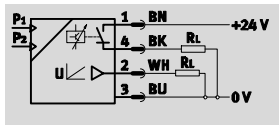
Conexión eléctrica	
M8	Conector M8x1
M12	Conector M12x1

Accesorios eléctricos	
Cable con conector recto	
G	Longitud del tubo: 2,5 m
G5	Longitud del tubo: 5 m
Cable con conector acodado	
W	Longitud del tubo: 2,5 m
W5	Longitud del tubo: 5 m

Sensores de presión SDE1, con indicador

Hoja de datos

Función¹⁾



1) Por ejemplo, con 1 salida PNP y 1 salida analógica de 0 ... 10 V

- Tensión
15 ... 30 V DC
- Presión
-1 ... +10 bar
- Temperatura
0 ... 50 °C



Datos técnicos generales					
SDE1-...	-R...	-MS...	-H...	-W...	-F...
Certificación	c UL us - Recognized (OL) Marca registrada RCM				-
Símbolo CE (consultar declaración de conformidad) ¹⁾	Según directiva de máquinas UE CEM				
Características del material	No contiene cobre ni PTFE Conformidad con RoHS				

1) Para obtener información sobre las condiciones de utilización, véase la declaración CE de conformidad del fabricante: www.festo.com/sp → Certificates. En caso de aplicarse limitaciones a la utilización de los equipos en zonas urbanas, comerciales e industriales, así como en pequeñas empresas, puede ser necesario adoptar medidas complementarias para reducir la emisión de interferencias.

Señal de entrada / elemento de medición					
SDE1	-B2	-V1	-D2	-D6	-D10
Magnitud medida	Presión relativa Presión diferencial ²⁾				
Método de medición	Sensor de presión piezorresistivo con indicación				
Fluido de trabajo	Aire comprimido según ISO 8573-1:2010 [7:4:4]				
Nota sobre el fluido de trabajo/mando	Es posible el funcionamiento con aire comprimido lubricado (lo cual requiere seguir utilizando aire lubricado)				
Margen de medición de la presión [bar]	-1 ... +1	0 ... -1	0 ... 2	0 ... 6	0 ... 10
Temperatura del fluido [°C]	0 ... 50				
Temperatura ambiente [°C]	0 ... 50				

2) Ejecuciones con racor QS-4

Salida, general	
Precisión FS ³⁾ [%]	2

3) % FS = % del margen de medición (escala completa)

Salida conmutada	
Salida conmutada	PNP NPN
Función de conmutación	Programable libremente
Funcionamiento del elemento de maniobra	Conmutable
Precisión de repetición del valor de conmutación [%]	0,3
Corriente máxima de salida [mA]	150

Salida analógica	
Salida analógica [V]	0 ... 10
[mA]	4 ... 20

Salida, más datos	
Resistencia a cortocircuitos	Sincronizado

Sensores de presión SDE1, con indicador

Hoja de datos

Parte electrónica		
Margen de tensión de funcionamiento DC	[V]	15 ... 30
Protección contra polarización inversa		En todas las conexiones eléctricas

Electromecánica		
SDE1-...	-M8	-M12
Conexión eléctrica	Conector tipo clavija M8x1 de 3 contactos	Conector tipo clavija M12x1 de 3 contactos
	Conector tipo clavija M8x1 de 4 contactos	Conector tipo clavija M12x1 de 4 contactos
	–	Conector tipo clavija M12x1 de 5 contactos
	Forma redonda	
	Según EN 60947-5-2	

Parte mecánica	
Tipo de fijación	Con perfil DIN
	Con adaptador para montaje en la pared/superficies
	Montaje en unidad de mantenimiento
	Montaje en panel frontal
Conexión neumática	R1/8
	R1/4
	G1/8
	QS-4
Información sobre el material del cuerpo	PA, POM reforzado

• Importante: Este producto cumple con los estándares ISO 1179-1 e ISO 228-1

Indicación / utilización	
Forma de indicación	LCD con luz de fondo
	LCD retroiluminado
Posibilidades de ajuste	Teach-In
Margen de ajuste de los valores umbrales	[%] 2 ... 99,8
Margen de ajuste de la histéresis	[%] 0 ... 90

Recepción/emisión	
Clase de protección	IP65
Clase de resistencia a la corrosión CRC ⁴⁾	2

4) Clase de resistencia a la corrosión 2 según norma de Festo 940 070
 Válida para piezas expuestas a moderado peligro de corrosión. Piezas exteriores en contacto directo con sustancias usuales en entornos industriales, tales como disolventes, detergentes o lubricantes, con superficies principalmente decorativas.

Sensores de presión SDE1, con indicador

Hoja de datos

Salidas eléctricas ¹⁾		Ocupación de las conexiones
1 salida PNP		
Variante P1 con conector M8 tipo clavija		1 = +24 V 3 = 0 V 4 = Salida A
Variante P1 con conector tipo clavija M12		1 = +24 V 3 = 0 V 4 = Salida A
2 salidas conmutadas PNP		
Variante P2 con conector tipo clavija M8		1 = +24 V 2 = Salida B 3 = 0 V 4 = Salida A
Variante P2 con conector tipo clavija M12		1 = +24 V 2 = Salida A 3 = 0 V 4 = Salida B
1 salida PNP y 1 salida analógica de 0 ... 10 V		
Variante PU con conector tipo clavija M8		1 = +24 V 2 = Salida analógica B (0 ... 10 V) 3 = 0 V 4 = Salida A
Variante PU con conector tipo clavija M12		1 = +24 V 2 = Salida A 3 = 0 V 4 = Salida analógica B (0 ... 10 V)
1 salida PNP y 1 salida analógica de 4 ... 20 mA		
Variante PI con conector tipo clavija M8		1 = +24 V 2 = Salida analógica B (4 ... 20 mA) 3 = 0 V 4 = Salida A
Variante PI con conector tipo clavija M12		1 = +24 V 2 = Salida A 3 = 0 V 4 = Salida analógica B (4 ... 20 mA)
2 salidas PNP y 1 salida analógica de 4 ... 20 mA		
Variante 2I con conector tipo clavija M12		1 = +24 V 2 = Salida B 3 = 0 V 4 = Salida A 5 = Salida analógica C (4 ... 20 mA)

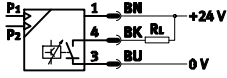
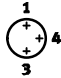
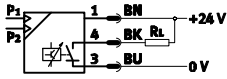

1) Los colores de los hilos son válidos al utilizar cable NEBU.

Sensores de presión SDE1, con indicador

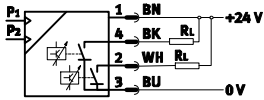
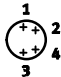
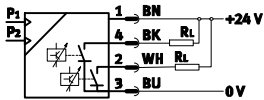
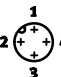
Hoja de datos

Salidas eléctricas¹⁾ Ocupación de las conexiones

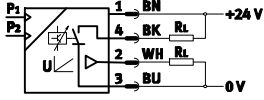
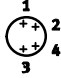
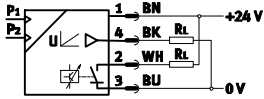
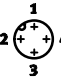
1 salida NPN

<p>Variante N1 con conector tipo clavija M8</p>		<p>1 = +24 V 3 = 0 V 4 = Salida A</p>	
<p>Variante N1 con conector tipo clavija M12</p>		<p>1 = +24 V 3 = 0 V 4 = Salida A</p>	

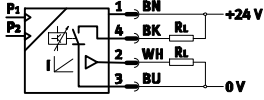
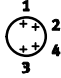
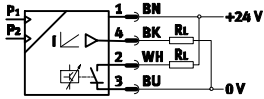
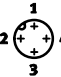
2 salidas NPN

<p>Variante N2 con conector tipo clavija M8</p>		<p>1 = +24 V 2 = Salida B 3 = 0 V 4 = Salida A</p>	
<p>Variante N2 con conector tipo clavija M12</p>		<p>1 = +24 V 2 = Salida A 3 = 0 V 4 = Salida B</p>	

1 salida NPN y 1 salida analógica de 0 ... 10 V

<p>Variante UN con conector tipo clavija M8</p>		<p>1 = +24 V 2 = Salida analógica B (0 ... 10 V) 3 = 0 V 4 = Salida A</p>	
<p>Variante NU con conector tipo clavija M12</p>		<p>1 = +24 V 2 = Salida A 3 = 0 V 4 = Salida analógica B (0 ... 10 V)</p>	

1 salida NPN y 1 salida analógica de 4 ... 20 mA

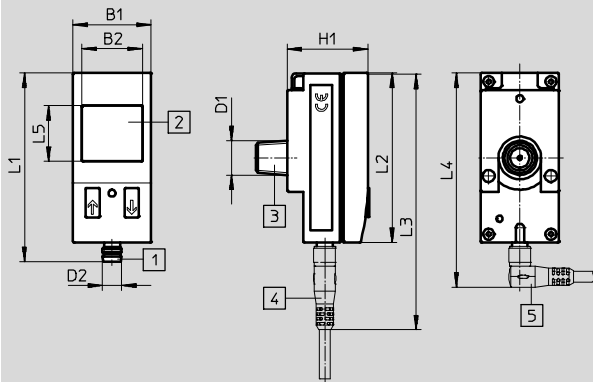
<p>Variante NI con conector tipo clavija M8</p>		<p>1 = +24 V 2 = Salida analógica B (4 ... 20 mA) 3 = 0 V 4 = Salida A</p>	
<p>Variante NI con conector tipo clavija M12</p>		<p>1 = +24 V 2 = Salida A 3 = 0 V 4 = Salida analógica B (4 ... 20 mA)</p>	

1) Los colores de los hilos son válidos al utilizar cable NEBU.

Sensores de presión SDE1, con indicador

Hoja de datos

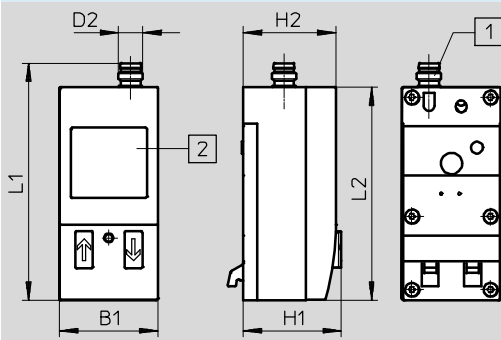
Dimensiones: montaje con rosca exterior R1/8 o R1/4



- 1 Conector tipo clavija según EN 60947-2-101
- 2 Indicación por LCD
- 3 Adaptador para conexión neumática
- 4 Conector recto tipo zócalo
- 5 Conector acodado tipo zócalo

Tipo	B1	B2	D1	D2	H1	L1	L2	L3	L4	L5
SDE1-...-R18-M8	32,3	25	R1/8	M8	33	78	70	107	89	23
SDE1-...-R14-M8			R1/4							
SDE1-...-R18-M12	32,3	25	R1/8	M12	33	87	70	125	103	23
SDE1-...-R14-M12			R1/4							

Dimensiones: conexión directa a unidades de mantenimiento de la serie MS4/6



- 1 Conector tipo clavija M8x1 o M12x1 según EN 60947-5-2
- 2 Indicación por LCD

Tipo	B1	D2	H1	H2	L1	L2
SDE1-...-MS-...-M8	32,3	M8	32,1	30,4	78	70
SDE1-...-MS-...-M12		M12		32,3		

Sensores de presión SDE1, con indicador

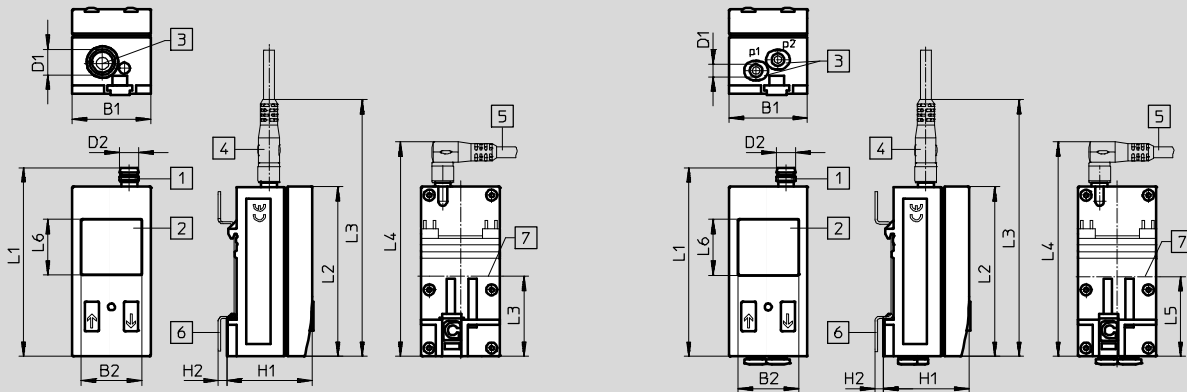
Hoja de datos

FESTO

Dimensiones: montaje en perfil DIN, en la pared o en superficies planas

Conexión neumática G1/8

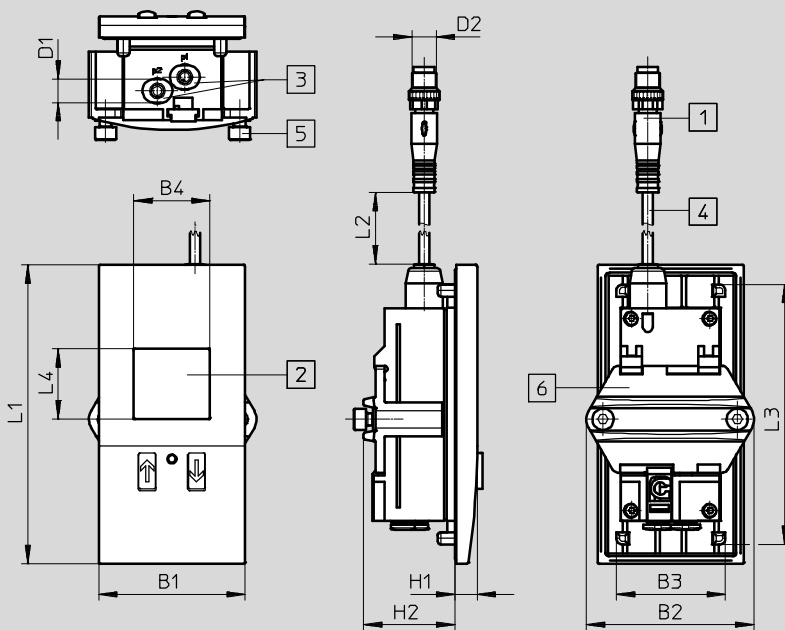
Conexión neumática QS-4



- 1 Conector tipo clavija según EN 60947-2-101
- 2 Indicación por LCD
- 3 Conexión neumática
- 4 Conector recto tipo zócalo
- 5 Conector acodado tipo zócalo
- 6 Placa de adaptación para montaje en la pared
- 7 Centro al montar en perfil DIN

Tipo	B1	B2	D1	D2	H1	H2	L1	L2	L3	L4	L5	L6
SDE1-...-H18-...-M8	32,3	25	G1/8	M8	35,2	3,6	78	70	107	89	33	23
SDE1-...-W18-...-M8												
SDE1-...-H18-...-M12	32,3	25	G1/8	M12	35,2	3,6	87	70	125	103	33	23
SDE1-...-W18-...-M12												
SDE1-...-HQ4-...-M8	32,3	25	QS-4	M8	35,2	3,6	78	70	107	89	33	23
SDE1-...-WQ4-...-M8												

Dimensiones: montaje en panel frontal



- 1 Conector tipo clavija M8x1 o M12x1 según EN 60947-5-2
- 2 Indicación por LCD
- 3 Conexión neumática QS-4
- 4 Cable de conexión
- 5 Tornillo M4x25 según DIN 912
- 6 Placa de sujeción

Tipo	B1	B2	B3	B4	D1	D2	H1	H2	L1	L2	L3	L4
SDE1-...-FQ4-M8	48	55	35,8	25	QS-4	M8x1	8	30	98	320	85,3	23
SDE1-...-FQ4-M12						M12x1						

Sensores de presión SDE1, con indicador

Productos modulares

FESTO

M Indicaciones mínimas								O Opcional
Nº de artículo	Función	Presión de funcionamiento	Precisión	Conexión y montaje neumáticos	Indicación y ajuste	Salida eléctrica	Conexiones eléctricas	Accesorios: Conector tipo zócalo
192766	SDE1	B2, V1, D2, D6, D10	G2	R18, R14, MS4, MS6, H18, W18, HQ4, WQ4, FQ4	C, L	P1, P2, PU, PI, N1, N2, NU, NI	M8, M12	G, W, G5, W5
Ejemplo de pedido								
192766	SDE1	D6	G2	W18	L	P2	M12	W5

Tablas para realizar los pedidos				Condiciones	Código	Entrada código
M	Nº de artículo	192766				192766
	Función	Sensor de presión			SDE1	SDE1
	Presión de funcionamiento	Presión de funcionamiento -1 ... 1 bar			-B2	
		Presión de funcionamiento 0 ... -1 bar			-V1	
		Presión de funcionamiento 0 ... 2 bar			-D2	
		Presión de funcionamiento 0 ... 6 bar			-D6	
		Presión de funcionamiento 0 ... 10 bar			-D10	
	Precisión	Precisión de 2%			-G2	-G2
	Conexión y montaje neumáticos	Fijación R1/8 (unidades de mantenimiento)			-R18	
		Fijación R1/4 (unidades de mantenimiento)			-R14	
		Conexión directa a unidades de mantenimiento de la serie MS4			-MS4	
		Conexión directa a unidades de mantenimiento de la serie MS6			-MS6	
		Presión relativa con conexión G1/8 para montaje en perfil DIN			-H18	
		Presión relativa con conexión G1/8 para montaje en la pared/superficie			-W18	
		Montaje en perfil DIN, conexión por boquilla de 4 mm			-HQ4	
		Montaje en la pared, conexión por boquilla de 4 mm			-WQ4	
	Indicación y ajuste	Montaje en panel frontal, racor de 4 mm			-FQ4	
		Indicación por LCD (de uso sencillo)			-C	
		Indicación por LCD con iluminación de fondo (de fácil lectura)			-L	
	Salida eléctrica	1 conmutadores (PNP)			-P1	
		2 conmutadores (PNP)			-P2	
		1 conmutador (PNP) y salida analógica de 0 ... 10 V			-PU	
		1 conmutador (PNP) y salida analógica de 4 ... 20 mA			-PI	
		1 conmutadores (NPN)			-N1	
		2 conmutadores (NPN)			-N2	
		1 conmutador (NPN) y 1 salida analógica de 0 ... 10 V			-NU	
		1 conmutador (NPN) y 4 ... 20 mA analógico			-NI	
	Conexiones eléctricas	Conector M8			-M8	
		Conector M12			-M12	
O	Accesorios				-	-
	Accesorios eléctricos	Cable con conector recto, 2,5 m		1	G	
		Cable con conector acodado, 2,5 m		1	W	
		Cable con conector recto, 5 m			G5	
		Cable con conector acodado, 5 m			W5	

1 G, W No con conexiones eléctricas M12 y salida eléctrica P2, PU, PI, N2, NU, NI.


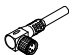
Continúa: código de pedido



192766 SDE1 - [] - G2 - [] - [] - [] - [] - []



Sensores de presión SDE1, con indicador


Accesorios

FESTO

Referencias: Cables				
Hojas de datos → Internet: nebu				
	Canti- dad de hilos	Longitud del cable [m]	N° art.	Tipo
M8x1, conector recto tipo zócalo				
	3	2,5	541333	NEBU-M8G3-K-2.5-LE3
		5	541334	NEBU-M8G3-K-5-LE3
	4	2,5	541342	NEBU-M8G4-K-2.5-LE4
		5	541343	NEBU-M8G4-K-5-LE4
M8x1, conector acodado tipo zócalo				
	3	2,5	541338	NEBU-M8W3-K-2.5-LE3
		5	541341	NEBU-M8W3-K-5-LE3
	4	2,5	541344	NEBU-M8W4-K-2.5-LE4
		5	541345	NEBU-M8W4-K-5-LE4

Referencias: Cables				
Hojas de datos → Internet: nebu				
	Canti- dad de hilos	Longitud del cable [m]	N° art.	Tipo
M12x1, conector recto tipo zócalo				
	3	2,5	541363	NEBU-M12G5-K-2.5-LE3
		5	541364	NEBU-M12G5-K-5-LE3
	4	2,5	550326	NEBU-M12G5-K-2.5-LE4
		5	541328	NEBU-M12G5-K-5-LE4
	5	2,5	541330	NEBU-M12G5-K-2.5-LE5
		5	541331	NEBU-M12G5-K-5-LE5
M12x1, conector acodado tipo zócalo				
	3	2,5	541367	NEBU-M12W5-K-2.5-LE3
		5	541370	NEBU-M12W5-K-5-LE3
	4	2,5	550325	NEBU-M12W5-K-2.5-LE4
		5	541329	NEBU-M12W5-K-5-LE4

Referencias: Accesorios		
	N° art.	Tipo
Placa adaptadora		
	194297	SDE1-...-W-...
Cubierta		
	537074	SDE1-SH

Referencias: Racores roscados			
Hojas de datos → Internet: qs			
	Para tubo de diámetro exterior [mm]	N° art.	Tipo
	4	186095	QS-G1/8-4
	6	186096	QS-G1/8-6
	8	186098	QS-G1/8-8