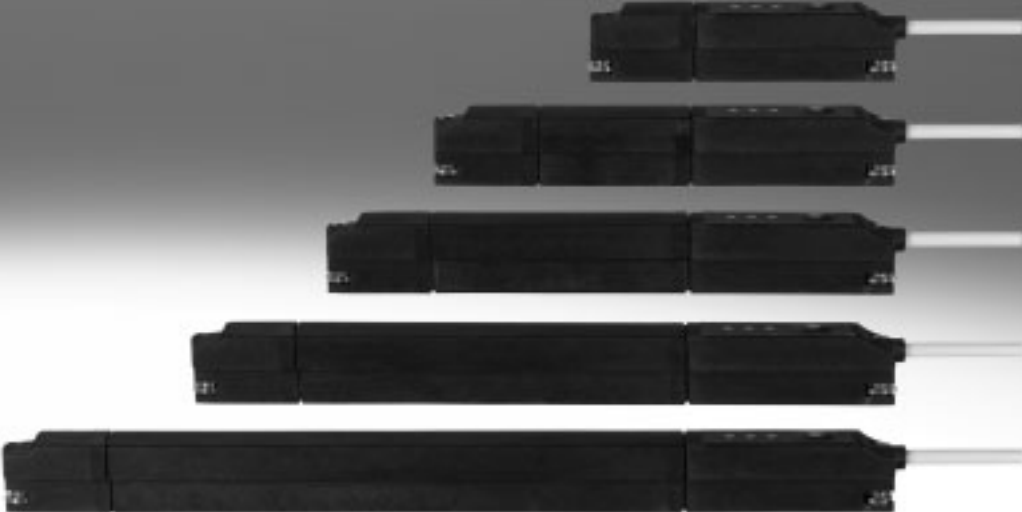


Sensores de posición SDAT-MHS, para ranura en T



Sensores de posición SDAT-MHS, para ranura en T

Características

FESTO

Datos generales

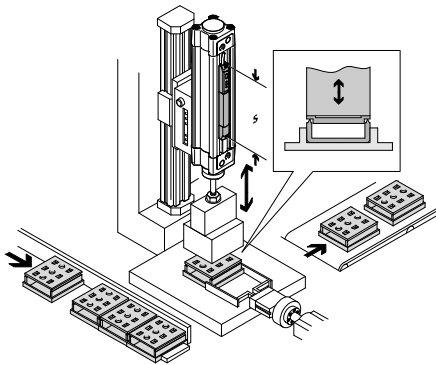
Los sensores de posición sirven para realizar el acuse de recibo del movimiento del vástago de los accionamientos neumáticos. En lo que respecta a su precio y a sus

características técnicas, se encuentran entre los sensores de proximidad sencillos y los complejos sistemas de medición de recorrido. Son la solución ideal

para las aplicaciones como la introducción a presión, tornillos, remaches, soldadura por ultrasonidos, selección de "pasa/no pasa" y demás, con las cuales se

requiere un acuse de recibo analógico y seguro de la carrera del émbolo con una gran precisión de repetición.

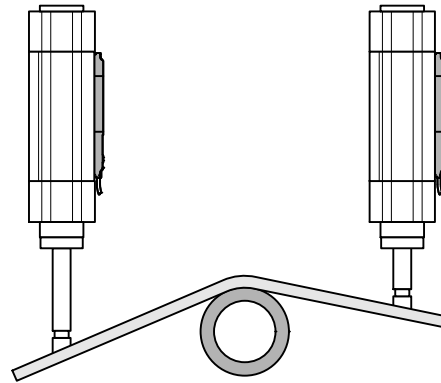
Soldadura por ultrasonidos



El SDAT-MHS es un sensor de posición que detecta continuamente el movimiento del émbolo a lo largo de su margen de detección y lo pone a disposición en forma de señal de salida proporcional al recorrido. Los márgenes de detección son 50, 80, 100, 125, 160 mm, lo que les hace estar perfectamente adaptados

a la carrera de los cilindros Festo. El SDAT posee una salida analógica de 4–20mA, por lo que se puede conectar a entradas analógicas sin necesidad de accesorios. Como segunda interfaz, dispone de una IO-Link/salida de conmutación. Así, se puede elegir entre la salida de conmutación de 24 V o el modo de

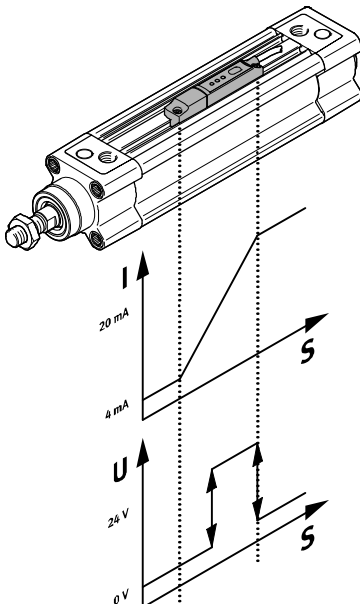
Doblar piezas



funcionamiento IO-Link. La salida de conmutación se programa directamente desde el aparato mediante una tecla de aprendizaje y la función IO-Link mediante una interfaz de usuario gráfica en el control. Las opciones de programación en ambos modos de funcionamiento son:

función sensor de proximidad, comparador de ventana, comparador de histéresis. El IO-Link/salida de conmutación es, por lo tanto, la interfaz universal para la fácil programación de funciones habituales sin necesidad de analizar la salida analógica.

Salida de conmutación



Todo en un único aparato

- Analógico 4-20 mA
- IO-Link
- Salida de conmutación

Posibilidades de programación:

- Función del sensor de proximidad
- Comparador de ventana
- Comparador de histéresis
- NA/NC

Precisión de repetición 0,1 mm

Importante

Los detectores magnéticos, por ejemplo, el sensor de posición SDAT, no deberán fijarse a la unidad de accionamiento mediante elementos con materiales ferríticos, ya que éstos pueden provocar errores de medición.



Sensores de posición SDAT-MHS, para ranura en T

Características

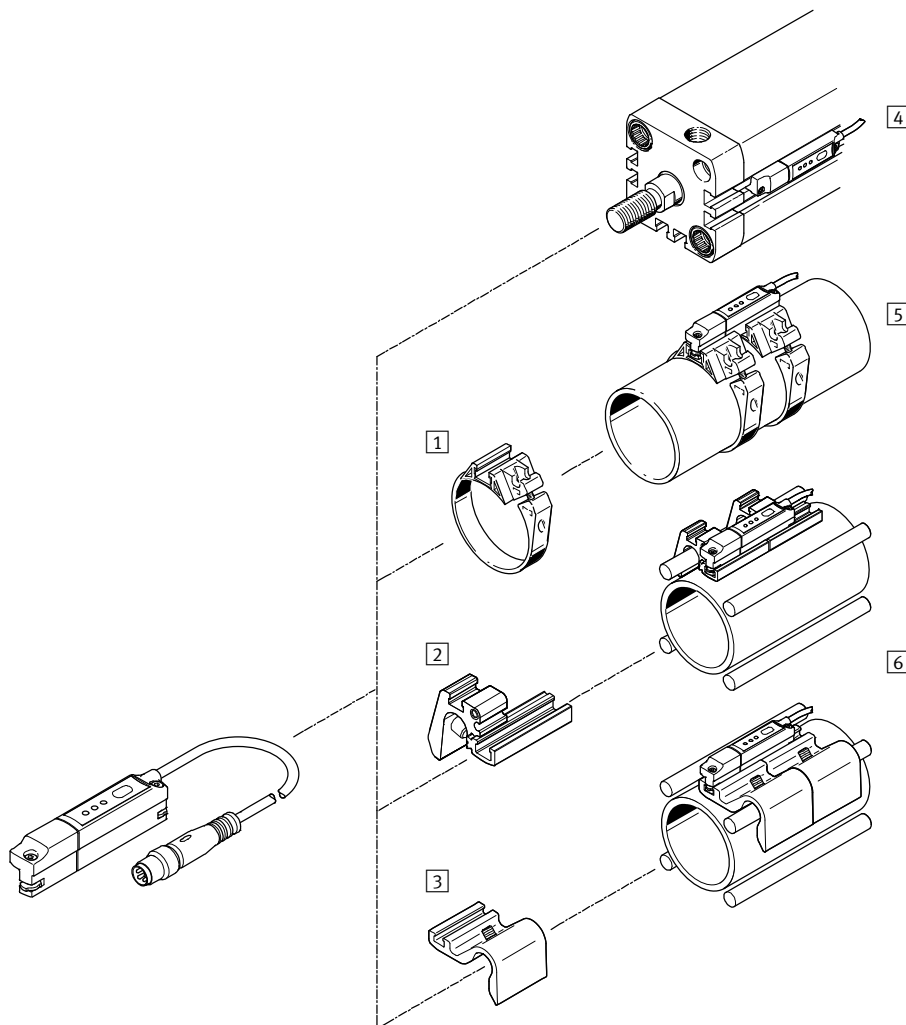
Para actuador	Diámetro del émbolo
Cilindros normalizados	
ADN	∅ 12, 16, 20, 25, 32, 40, 50, 63, 80 ∅ 100, 125
DSNU	∅ 8, 10, 12, 16, 20, 25, 32, 40, 50 ∅ 63
DNC	∅ 32, 40, 50, 63, 80, 100, 125
DNCB	∅ 32, 40, 50, 63, 80, 100
DNG	∅ 32, 40, 50, 63, 80, 100, 125
DSBC	∅ 32, 40, 50, 63, 80, 100, 125
DSBG	∅ 32, 40, 50, 63, 80, 100, 125, 160 ∅ 200, 250, 320
Cilindros con vástago	
ADVC	∅ 40, 50, 63, 80, 100
ADVU	∅ 12, 16, 20, 25, 32, 40, 50 ∅ 63, 80, 100, 125
DPDM	∅ 25, 32
DMM	∅ 10, 16, 20, 25, 32
DZF	∅ 12, 18, 25, 32, 40, 50, 63
DZH	∅ 16, 20, 25
Actuadores funcionales	
DFST	∅ 50, 63, 80
STAF	∅ 50, 80

Para actuador	Diámetro del émbolo
Cilindros sin vástago	
DGC-K	∅ 18, 25, 32, 40, 50, 63, 80
DGC-KF	∅ 18, 25, 32, 40, 50, 63
DGC-G	∅ 18, 25, 32, 40, 50, 63
DGC-GF	∅ 18, 25, 32, 40, 50, 63
Actuadores con guía lineal	
DFM	∅ 12, 16, 20, 25, 32, 40, 50, 63, 80 ∅ 100
DFM-B	∅ 12, 16, 20, 25, 32, 40, 50, 63
DGST	∅ 16, 20, 25
DPZ	∅ 10, 16, 20, 25, 32
SLE	∅ 32, 40, 50
Unidades giratorias y lineales	
DSL	∅ 16, 20, 25, 32, 40
Actuadores giratorios con piñón y cremallera	
DRQD	∅ 16, 20, 25, 32, 40, 50
DRRD	∅ 16, 20, 25, 32, 40, 50, 63
Pinzas mecánicas	
DHPS	∅ 35
DHRS	∅ 32, 40
DHWS	∅ 32, 40
HGP	∅ 35
HGR	∅ 32, 40
HGW	∅ 32, 40
HGPL	∅ 63
HGPL-...-B	∅ 14, 25, 40, 63
HGPT-...-G	∅ 63, 80
HGRT	∅ 40, 50

Sensores de posición SDAT-MHS, para ranura en T

Cuadro general de periféricos

FESTO



Accesorios	→ Página/Internet
1 Conjunto de fijación SMBR	9
2 Fijación SMBZ-8	9
3 Soporte para detectores DASP-M4-...	9
4 Cilindros normalizados DNCB	dncb
Cilindros normalizados DNC	dnc
Cilindros compactos ADN	adn
Cilindros de carrera corta ADVC/AEVC	advc
Cilindros compactos ADVU/AEUV	advu
Cilindros planos DZF	dzf
Actuadores lineales DGC	dgc
Elementos de fijación lineales y giratorios CLR	clr
Cilindros con guía DFM	dfm

Accesorios	→ Página/Internet
5 Cilindros normalizados / cilindros redondos DSNU	dsnu
Actuadores lineales SLE	sle
6 Cilindros normalizados DSBG	dsbg

Sensores de posición SDAT-MHS, para ranura en T

Código del producto

SDAT - M HS - 1 L - SA - E - 0,3 - M8

Tipo

SDAT Sensor de posición, magnético

Ejecución del sensor

M Montaje en ranura

Principio de detección:

HS Sensor Hall

Margen de medición

M50	0 ... 50
M80	0 ... 80
M100	0 ... 100
M125	0 ... 125
M160	0 ... 160

Tensión nom. de funcionamiento

1 24 V DC

Indicación

L LED

Entrada/salida conmutada

SA PNP o NPN, 1 salida analógica de 4 ... 20 mA, IO-Link

Características del cable

E Apropiado para cadenas de arrastre y robots

Longitud del cable

0,3 0,3 m

Conexión eléctrica

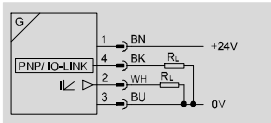
M8 Conector M8

Sensores de posición SDAT-MHS, para ranura en T

Hoja de datos

Función

Servicio normal



Especificaciones técnicas generales					
Tipo	M50	M80	M100	M125	M160
Diseño	Para ranura en T				
Tipo de fijación	Montaje en la ranura desde la parte superior, fijación atornillada				
Posición de montaje	Indiferente				
Certificación	Marca registrada RCM c UL us - Listed (OL)				
Grado de protección	IP65, IP68				
Marcado CE (consultar declaración de conformidad)	Según la directiva europea CEM				
Marcado KC	KC-CEM				
Nota sobre el material	Libre de halógenos, conformidad con RoHS				
Peso [g]	19	23	26	30	35

Señal de entrada / elemento de medición					
Tipo	M50	M80	M100	M125	M160
Principio de medición	Hall magnético				
Magnitud medida	Posición				
Zona de detección [mm]	0 ... 50	0 ... 80	0 ... 100	0 ... 125	0 ... 160
Temperatura ambiente [°C]	-25 ... 70				
Temperatura ambiente con cableado móvil [°C]	-20 ... 70				

Procesamiento de señales		
Intervalo típico de detección [ms]		1
Velocidad máx. de desplazamiento [m/s]		3

Salida, general	
Resolución del recorrido [mm]	0,05

Salida analógica					
	M50	M80	M100	M125	M160
Salida analógica [mA]	4 ... 20				
Sensibilidad [mA/mm]	0,32	0,2	0,16	0,128	0,1
Desviación de la linealidad típ. [mm]	±0,25				
Precisión de repetición del valor analógico [mm]	0,1				
Resistencia máx. de carga en la salida de corriente [Ω]	500				

Sensores de posición SDAT-MHS, para ranura en T

FESTO

Hoja de datos

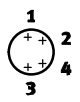
Salida, más datos	
Anticortocircuitaje	Sí
Resistencia a sobrecarga	Sí

Electrónica		
Tensión de funcionamiento	[V DC]	15 ... 30
Protección contra inversión de polaridad		En todas las conexiones eléctricas
Salida de conmutación		PNP
Función del elemento de maniobra		Normalmente cerrado / normalmente abierto, conmutable
Rizado residual	[%]	10
Tiempo de conexión	[ms]	< 2
Tiempo de desconexión	[ms]	< 2
Frecuencia máxima de conmutación	[kHz]	1
Corriente máxima de salida	[mA]	100
Potencia de conmutación máx. CC	[W]	2,7
Caída de tensión	[V]	2,5

Electromecánica	
Conexión eléctrica	4 polos
	M8x1, codificación A, según EN 61076-2-104
	Tuerca de bloqueo
Sentido de la salida de la conexión	Longitudinal
Características del cable	Apropiado para cadenas de arrastre y robots
Condiciones para las pruebas con cables	Resistencia a la flexión alternante: según la norma de Festo
	Cadena de arrastre 5 millones de ciclos, radio de flexión 28 mm
	Resistencia a la torsión: > 300 000 ciclos, ±270°/0,1 m

Indicación / manejo	
Posibilidades de ajuste	IO-Link
	Tecla
Indicación de dispuesto para funcionamiento	LED verde
Indicación de estado de conmutación	LED amarillo
Indicación de estado	LED ROJO

Materiales	
Carcasa	Acero de aleación fina, inoxidable
	Latón niquelado
	Reforzado con PA
	Poliéster
Tuerca de unión	Latón niquelado
Cubierta aislante del cable, gris	TPE-U(PUR)
Lámina	Poliéster
Contactos crimp	Aleación de cobre, dorados

Ocupación de las conexiones				
Conector tipo clavija M8x1, 4 contactos		Color del hilo		
	1	Tensión de funcionamiento	1	BN = marrón
		+24 V DC	2	WH = blanco
	2	Salida analógica 4 ... 20 mA	3	BU = azul
	3	0 V	4	BK = negro
	4	IO-Link - Salida de conexión		

Sensores de posición SDAT-MHS, para ranura en T

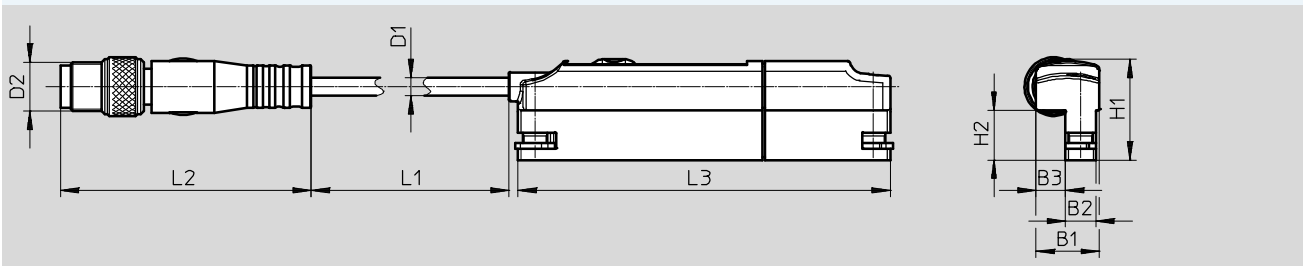
Hoja de datos

IO-Link	
Protocolo	IO-Link I-Port
Versión de protocolo	Dispositivo: V 1.1
Perfil	Perfil Smart Sensor
Clases de función	Canal de datos binarios (BDC)
	Diagnóstico
	Identificación
	Datos de proceso variables (PDV)
Teach channel	
Communication mode	COM3 (230,4 kBaudios)
Compatibilidad con el modo SIO	Sí
Port class	A
Ancho de banda de datos de procesos IN	2 bytes
Contenido de datos de proceso IN	12 bit PDV (valor medido de posición)
	4 bit DBC (control de posiciones)
Duración mínima del ciclo [ms]	1

Dimensiones

Datos CAD disponibles en → www.festo.com

SDAT-MHS-M... -1L-SA-E-0,3-M8




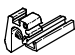

Tipo	B1	B2	B3	D1 Ø	D2	H1	H2	L1	L2	L3
SDAT-MHS-M50-1L-SA-E-0,3-M8	10,4	5	4,8	2,9	M8	16,5	8,2	300	41,1	61
SDAT-MHS-M80-1L-SA-E-0,3-M8										91
SDAT-MHS-M100-1L-SA-E-0,3-M8										111
SDAT-MHS-M125-1L-SA-E-0,3-M8										136
SDAT-MHS-M160-1L-SA-E-0,3-M8										171

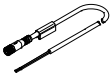

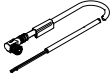
Referencias

	Conexión eléctrica	Longitud del cable [m]	N° art.	Tipo
	4 polos, cable con conector tipo clavija, con rosca giratoria M8	0,3	1531265	SDAT-MHS-M50-1L-SA-E-0,3-M8
			1531266	SDAT-MHS-M80-1L-SA-E-0,3-M8
			1531267	SDAT-MHS-M100-1L-SA-E-0,3-M8
			1531268	SDAT-MHS-M125-1L-SA-E-0,3-M8
			1531269	SDAT-MHS-M160-1L-SA-E-0,3-M8

Sensores de posición SDAT-MHS, para ranura en T

Accesorios

Referencias – Elementos de fijación			
	Para diámetro de émbolo	Nº art.	Tipo
Conjunto de fijación SMBR			
	8	175091	SMBR-8-8
	10	175092	SMBR-8-10
	12	175093	SMBR-8-12
	16	175094	SMBR-8-16
	20	175095	SMBR-8-20
	25	175096	SMBR-8-25
	32	175097	SMBR-8-32
	40	175098	SMBR-8-40
	50	175099	SMBR-8-50
	63	175100	SMBR-8-63
Fijación SMBZ			
	32 ... 100	537806	SMBZ-8-32/100
	125 ... 320	537808	SMBZ-8-125/320
Soporte para detectores DASP-M4-...			
	Para DSBG-125	1451483	DASP-M4-125-A
	Para DSBG-160 ... 200	1553813	DASP-M4-160-A
	Para DSBG-250	1456781	DASP-M4-250-A
	Para DSBG-320	3015256	DASP-M4-320-A

Referencias – Cables de conexión NEBU-M8				Hojas de datos → Internet: nebu	
	Conexión eléctrica en el lado izquierdo	Conexión eléctrica en el lado derecho	Longitud del cable [m]	Nº art.	Tipo
	Conector recto tipo zócalo M8x1, 4 contactos	Cable de cuatro hilos, extremo abierto	2,5	541342	NEBU-M8G4-K-2.5-LE4
			5	541343	NEBU-M8G4-K-5-LE4
	Conector recto tipo zócalo M8x1, 4 contactos	Conector recto tipo zócalo M8x1, 4 contactos	2,5	554035	NEBU-M8G4-K-2.5-M8G4
	Conector acodado tipo zócalo M8x1, 4 contactos	Cable de 4 hilos, extremo abierto	2,5	541344	NEBU-M8W4-K-2.5-LE4
			5	541345	NEBU-M8W4-K-5-LE4