

Transmisor de posición, sensor de proximidad SDAS-MHS para ranura en T

FESTO



Características

Datos generales

El SDAS-MHS se utiliza para la detección sin contacto de la posición del émbolo de actuadores con posibilidad de detección magnética. Cubre dos funciones en una misma unidad.

1. Como transmisor de posición proporciona, dentro del margen de detección, una señal de salida proporcional al recorrido que se pone a disposición en el estándar de comunicación IO-Link. Además, a través de IO-Link pueden programarse 4 canales como sensores de proximidad, comparadores de ventana o comparadores con histéresis.

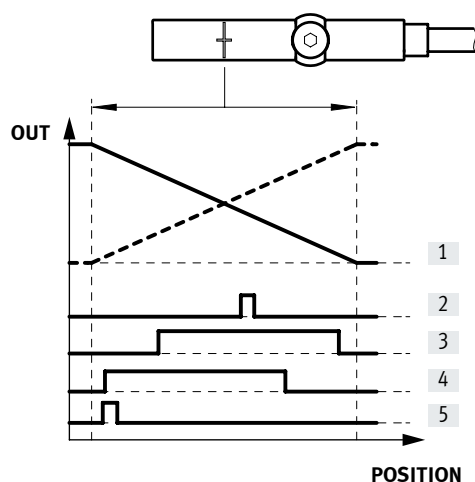
2. Como sensor de proximidad, el SDAS-MHS proporciona una respuesta binaria de la posición del émbolo que se pone a disposición como señal de salida estándar de 24 V. Para ello, a través de un pulsador de control capacitivo es posible programar, directamente en la unidad y dentro del su margen de detección, dos puntos de conmutación para sensor de proximidad.

Gracias a su diseño sumamente compacto, el SDAS-MHS es la solución perfecta en pinzas, cilindros compactos y en todas las aplicaciones con un espacio de montaje reducido.

- Nota

Estas unidades deben utilizarse con actuadores de Festo con ranura en T (ranura de perfil 8), así como con cilindros redondos y de barra de acoplamiento con kits de fijación. En las siguientes páginas se incluyen la información necesaria para seleccionar los actuadores adecuados.

Transmisor de posición



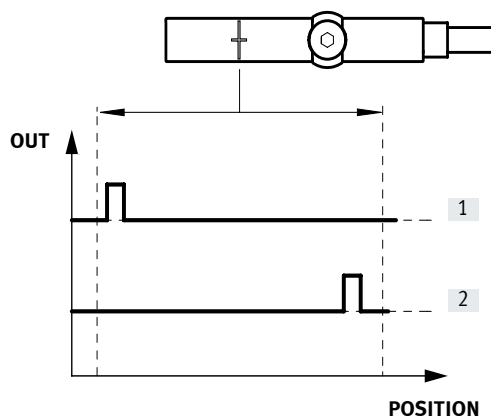
---- Señal de salida (PDV): sentido de incremento invertido
 -- Señal de salida (PDV): sentido de incremento según estado de entrega

- | | |
|-------------------------------------|----------|
| [1] PDV (Position Data Values) | [3] SSC2 |
| [2] SSC1 (Switching Signal-Channel) | [4] SSC3 |
| | [5] SSC4 |

Aplicaciones:

Selección de producto bueno/deficiente, inserción a presión, remachado con soldadura ultrasónica, etc.

Sensor de proximidad




- | |
|------------------------|
| [1] Salida eléctrica 1 |
| [2] Salida eléctrica 2 |

Aplicaciones:

Dos sensores de proximidad en una unidad para el ahorro de espacio en actuadores compactos y para el ahorro de tiempo durante el montaje y la puesta en funcionamiento.

Características

 **Nota**

Margen de detección [mm]:

Indicación del modo de funcionamiento como **transmisor de posición**; valor típico.

En el modo de funcionamiento como **sensor de proximidad**, el margen de detección en el que pueden ajustarse puntos de conmutación se reduce aprox. un 5 % en el margen derecho e izquierdo respectivamente debido a la reserva de funcionamiento necesaria.

Para actuador	Margen de detección [mm]
Cilindros normalizados	
ADN-12	25
ADN-16	25
ADN-20	28
ADN-25	28
ADN-32	29
ADN-40	29
ADN-50	33
ADN-63	34
ADN-80	37
ADN-100	43
ADN-125	41
ADN-TT-12	25
ADN-TT-16	25
ADN-TT-20	27
ADN-TT-25	28
ADN-TT-32	29
ADN-TT-40	29
ADN-TT-50	33
ADN-TT-63	34
ADN-TT-80	37
ADN-TT-100	42
ADN-TT-125	41

Para actuador	Margen de detección [mm]
Cilindros normalizados	
DSBC-32	28
DSBC-40	30
DSBC-50	30
DSBC-63	34
DSBC-80	38
DSBC-100	42
DSBC-125	42
DSBC-TT-32	27
DSBC-TT-40	30
DSBC-TT-50	30
DSBC-TT-63	34
DSBC-TT-80	38
DSBC-TT-100	42
DSBC-TT-125	42
DSBG-32	31
DSBG-40	29
DSBG-50	30
DSBG-63	32
DSBG-80	35
DSBG-100	40
DSBG-125	45
DSBG-32 V2	31
DSBG-63 V2	32
DSBG-100 V2	36
DSNU-8	24
DSNU-10	26
DSNU-12	27
DSNU-16	28
DSNU-20	27
DSNU-25	29
DSNU-32	27
DSNU-40	28
DSNU-50	31
DSNU-63	32

Características

Para actuador	Margen de detección [mm]
Cilindros con vástago	
ADVC-32	Carrera < margen de detección SDAS
ADVC-40	Carrera < margen de detección SDAS
ADVC-50	Carrera < margen de detección SDAS
ADVC-63	Carrera < margen de detección SDAS
ADVC-80	Carrera < margen de detección SDAS
ADVC-100	Carrera < margen de detección SDAS
ADVU-12	27
ADVU-16	24
ADVU-20	29
ADVU-25	30
ADVU-32	33
ADVU-40	35
ADVU-50	32
ADVU-63	40
ADVU-80	44
ADVU-100	45
ADVU-125	40
DMM-10	23
DMM-16	27
DMM-20	32
DMM-25	31
DMM-32	33
DPDM-25	29
DPDM-32	28
DZF-12	28
DZF-18	29
DZF-25	35
DZF-32	34
DZF-40	44
DZF-50	47
DZF-63	52
DGST-16	28
DGST-20	32
DGST-25	32
DZH-16	31
DZH-20	32
DZH-25	33
DSL-16	32
DSL-20	25
DSL-25	36
DSL-32	37
DSL-40	40

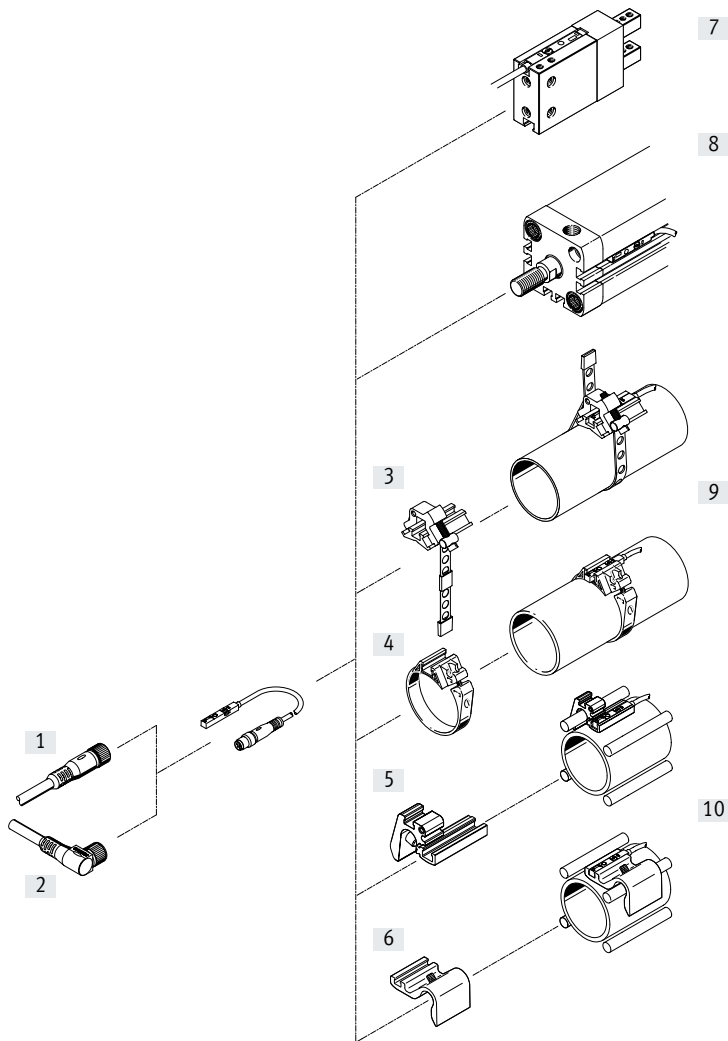
Para actuador	Margen de detección [mm]
Cilindros sin vástago	
DGC-18	33
DGC-25	41
DGC-32	43
DGC-40	58
DGC-K-18	34
DGC-K-25	44
DGC-K-32	52
Actuadores giratorios con cremallera y piñón	
DRRD-16	Carrera < margen de detección SDAS
DRRD-20	23
DRRD-25	28
DRRD-32	30
DRRD-35	31
DRRD-40	30
DRRD-50	29
DRRD-63	29
DRQD-16	Carrera < margen de detección SDAS
DRQD-20	29
DRQD-25	29
DRQD-32	31
DRQD-50	39
DRQD-63	29
Actuadores con guía lineal	
DFM-12	27
DFM-16	25
DFM-20	31
DFM-25	30
DFM-32	33
DFM-40	32
DFM-50	34
DFM-63	36
DFM-80	41
DFM-100	46
DFM-12-B	25
DFM-16-B	27
DFM-20-B	28
DFM-25-B	29
DFM-32-B	30
DFM-40-B	30
DFM-50-B	32
DFM-63-B	36
DGC-18	33
DGC-25	41
DGC-32	43
DGC-40	58
DGC-K-18	34
DGC-K-25	44
DGC-K-32	52
DPZ-10	27
DPZ-16	30
DPZ-20	34
DPZ-25	32
DPZ-32	34

Características

Para pinzas	Margen de detección [mm]
DHDS-32	Carrera < margen de detección SDAS
DHDS-50	Carrera < margen de detección SDAS
DHDS-32-NC	Carrera < margen de detección SDAS
DHDS-50-NC	Carrera < margen de detección SDAS
DHEF-20-A	33
DHPS-10	Carrera < margen de detección SDAS
DHPS-16	Carrera < margen de detección SDAS
DHPS-20	Carrera < margen de detección SDAS
DHPS-25	Carrera < margen de detección SDAS
DHPS-35	Carrera < margen de detección SDAS
DHPS-10-NC	Carrera < margen de detección SDAS
DHPS-16-NC	Carrera < margen de detección SDAS
DHPS-35-NC	Carrera < margen de detección SDAS
DHPS-10-NO	Carrera < margen de detección SDAS
DHPS-16-NO	Carrera < margen de detección SDAS
DHPS-20-NO	Carrera < margen de detección SDAS
DHPS-35-NO	Carrera < margen de detección SDAS
DHRS-16	Carrera < margen de detección SDAS
DHRS-25	Carrera < margen de detección SDAS
DHRS-32	Carrera < margen de detección SDAS
DHRS-40	Carrera < margen de detección SDAS
DHRS-16-NC	Carrera < margen de detección SDAS
DHRS-25-NC	Carrera < margen de detección SDAS
DHRS-32-NC	Carrera < margen de detección SDAS
DHRS-40-NC	Carrera < margen de detección SDAS
HGW-16	Carrera < margen de detección SDAS
HGW-25	Carrera < margen de detección SDAS
HGW-32	Carrera < margen de detección SDAS
HGW-40	Carrera < margen de detección SDAS
DHWS-16	Carrera < margen de detección SDAS
DHWS-25	Carrera < margen de detección SDAS
DHWS-32	Carrera < margen de detección SDAS
DHWS-40	Carrera < margen de detección SDAS
DHWS-16-NC	Carrera < margen de detección SDAS
DHWS-25-NC	Carrera < margen de detección SDAS
DHWS-32-NC	Carrera < margen de detección SDAS
DHWS-40-NC	Carrera < margen de detección SDAS
HGDD-50	Carrera < margen de detección SDAS
HGDD-63	Carrera < margen de detección SDAS
HGDD-80	Carrera < margen de detección SDAS
HGDD-35-G1	Carrera < margen de detección SDAS
HGDD-40-G1	Carrera < margen de detección SDAS
HGDD-50-G1	Carrera < margen de detección SDAS
HGDD-63-G1	Carrera < margen de detección SDAS
HGDD-80-G1	Carrera < margen de detección SDAS
HGDD-35-G2	Carrera < margen de detección SDAS
HGDD-40-G2	Carrera < margen de detección SDAS
HGDD-50-G2	Carrera < margen de detección SDAS
HGDD-63-G2	Carrera < margen de detección SDAS
HGDD-80-G2	Carrera < margen de detección SDAS

Para pinzas	Margen de detección [mm]
HGPD-40	Carrera < margen de detección SDAS
HGPD-50	Carrera < margen de detección SDAS
HGPD-63	Carrera < margen de detección SDAS
HGPD-80	Carrera < margen de detección SDAS
HGPD-40-G1	Carrera < margen de detección SDAS
HGPD-50-G1	Carrera < margen de detección SDAS
HGPD-63-G1	Carrera < margen de detección SDAS
HGPD-80-G1	Carrera < margen de detección SDAS
HGPD-40-G2	Carrera < margen de detección SDAS
HGPD-50-G2	Carrera < margen de detección SDAS
HGPD-63-G2	Carrera < margen de detección SDAS
HGPD-80-G2	Carrera < margen de detección SDAS
HGPL-14	25
HGPL-25	28
HGPL-40	32
HGPL-63	33
HGPL-B-14	26
HGPL-B-25	28
HGPL-B-40	32
HGPL-B-63	33
HGPT-40	Carrera < margen de detección SDAS
HGPT-50	Carrera < margen de detección SDAS
HGPT-63	Carrera < margen de detección SDAS
HGPT-80	Carrera < margen de detección SDAS
HGPT-40-G1	Carrera < margen de detección SDAS
HGPT-50-G1	Carrera < margen de detección SDAS
HGPT-63-G1	Carrera < margen de detección SDAS
HGPT-80-G1	Carrera < margen de detección SDAS
HGPT-40-G2	Carrera < margen de detección SDAS
HGPT-50-G2	Carrera < margen de detección SDAS
HGPT-63-G2	Carrera < margen de detección SDAS
HGPT-80-G2	Carrera < margen de detección SDAS
HGRT-40	Carrera < margen de detección SDAS
HGRT-50	36
HGRT-40-G2	Carrera < margen de detección SDAS
HGRT-50-G2	40
EHPS-16	Carrera < margen de detección SDAS
EHPS-20	Carrera < margen de detección SDAS
EHPS-25	Carrera < margen de detección SDAS

Cuadro general de periféricos



Accesorios	→ Página/Internet
[1] Cable de conexión NEBU-M8G4	12
[2] Cable de conexión NEBU-M8W4	12
[3] Kit de fijación SMBR-8-8/100-S6, termorresistente	12
[4] Kit de fijación SMBR	12
[5] Fijación SMBZ-8	12
[6] Soporte para sensor DASP-M4-...	12
[7] Pinza de tres dedos HGDD	hgdd
Pinza paralela DHPS	dhps
Pinza paralela HGPD	hgpd
Pinza paralela HGPT	hgpt
Pinza angular DHWS	dhws
Pinza radial DHRS	dhrs
Pinza radial HGRT	hgtr

Accesorios	→ Página/Internet
[8] Cilindro normalizado DSBC	dsbc
Cilindro normalizado DNC	dnc
Cilindro compacto ADN	adn
Cilindro de carrera corta ADVC/AEVC	advc
Cilindro compacto ADVU/AEUV	advu
Cilindro plano DZF	dzf
Actuador lineal DGC	dgc
Unidad de sujeción lineal y giratoria CLR	clr
Cilindro guiado DFM	dfm
[9] Cilindro normalizado/cilindro redondo DSNU	dsnu
Unidad de accionamiento lineal SLE	sle
[10] Cilindro normalizado DSBG	dsbg

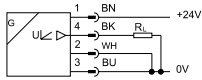
Códigos del producto

001	Serie	
SDAS	Transmisor de posición/Sensor de proximidad	
002	Versión del sensor	
M	Montaje en ranura	
003	Principio de detección	
HS	Sensor Hall	
004	Margen de medición	
M40	Normalmente hasta 40 mm	
005	Tensión nominal de funcionamiento	
1	24 V DC	
006	Indicación	
L	LED	

007	Salida eléctrica 1	
PNLK	PNP o NPN o IO-Link®	
008	Salida eléctrica 2	
PN	PNP o NPN	
009	Propiedades del cable	
E	Apropiado para cadenas de arrastre/apropiado para robots	
010	Longitud del cable [m]	
0.3	0.3	
2.5	2.5	
011	Conexión eléctrica	
LE	Extremo abierto	
M8	Conector M8	

Hoja de datos

Función



Modo de funcionamiento como transmisor de posición

Modo de funcionamiento como sensor de proximidad



Especificaciones técnicas generales

Forma constructiva	Para ranura en T
Posición de montaje	Indistinta
Tipo de fijación	Atornillado
Certificación	Marcado RCM
Marcado KC	KC-EMV
Marcado CE (véase la declaración de conformidad)	Según la Directiva sobre CEM de la UE
Grado de protección	IP65, IP68
Nota sobre los materiales	En conformidad con la Directiva 2002/95/CE (RoHS) Sin halógenos

1) Consulte el ámbito de aplicación en la declaración de conformidad CE: www.festo.com/sp → Certificados.

En caso de existir limitaciones de utilización de los equipos en zonas residenciales, comerciales e industriales, así como en empresas pequeñas, es posible que deban adoptarse medidas adicionales para reducir la emisión de interferencias.

Sensores

Magnitud medida	Posición
Principio de medición	Magnético Hall
Margen de detección [mm]	≤ 52
Temperatura ambiente [°C]	-40 ... +80
Intervalo de muestreo típ. [ms]	2
Velocidad máxima de desplazamiento [m/s]	3
Resolución de recorrido [mm]	≤ 0,02
Precisión de repetición [mm]	0,2
Desviación de la linealidad típ. [mm]	±1

Electrónica: aspectos generales

Margen de tensión de funcionamiento [V DC]	10 ... 30
Rizado residual [%]	10
Protección contra inversión de polaridad	Para todas las conexiones eléctricas

Hoja de datos

Electrónica: salida de conmutación (modo de funcionamiento como sensor de proximidad)		
Salida de conmutación		2 PNP o 2 NPN regulable
Función del elemento de conmutación ¹⁾		Normalmente cerrado/abierto, conmutable
Tiempo de conexión	[ms]	< 4
Tiempo de desconexión	[ms]	< 4
Frecuencia de conmutación máx.	[Hz]	125
Corriente máxima de salida ²⁾	[mA]	50
Resistencia a cortocircuitos		Sí
Resistencia a sobrecargas		Disponible
Tensión DC máxima de salida de conmutación	[V]	30
Potencia máx. de conmutación DC	[W]	1,5
Caída de tensión	[V]	< 0,5

1) Ajuste de la función del elemento de conmutación solo posible a través de IO-Link

2) Por salida de conmutación

IO-Link (modo de funcionamiento como transmisor de posición)		
Protocolo		IO-Link I-Port
Versión de protocolo		Device V 1.1
Perfil		Smart sensor profile
Clases de función		Variable de datos de proceso (PDV) Identificación Diagnosis Teach channel Canal de señal de conmutación (SSC)
Communication mode		COM2 (38,4 kBaud)
Compatibilidad con el modo SIO		Sí
Port class		A
Ancho de banda de datos de proceso IN		2 bytes
Contenido de datos de proceso IN		12 bits PDV (valor medido de posición) 4 bits SSC (Switching Signal)
Duración de ciclo mínima	[ms]	2,5

Indicación / manejo		
Indicación del estado de conmutación		LED amarillo
Indicación del estado		LED rojo
Posibilidades de ajuste		IO-Link Pulsador capacitivo

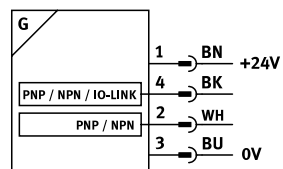
Hoja de datos

Electromecánica	SDAS-MHS- ... -0,3-M8	SDAS-MHS- ... -2,5-LE
Conexión eléctrica 1		
Tipo de conexión	Cable con conector	Cable
Técnica de conexión	M8x1, codificación A según EN 61076-2-104	Extremo abierto
Número de contactos/hilos	4	
Tipo de fijación	Fijación por tornillo	-
Sentido de salida de la conexión	Longitudinal	
Temperatura ambiente con tendido móvil del cable [°C]	-20 ... +70	
Longitud del cable [m]	0,3	2,5
Propiedades del cable	Apropiado para cadenas de arrastre y robots	
Condiciones de prueba del cable	Resistencia a la flexión alternante: según la norma de Festo	
	Cadena de arrastre: 5 millones de ciclos, radio de flexión de 28 mm	
	Resistencia a la torsión: > 300 000 ciclos, ±270°/0,1 m	
Color de la cubierta aislante del cable	Gris	
Material de la cubierta aislante del cable	TPE-U(PUR)	
Información sobre el material de los contactos crimp	Aleación de cobre, dorado	-

Ocupación de conexiones

	Modo de funcionamiento como sensor de proximidad	Modo de funcionamiento como transmisor de posición
1 Tensión de funcionamiento	1 Tensión de funcionamiento	1 Tensión de funcionamiento
2 Salida de conmutación 2	2 No utilizado	2 No utilizado
3 0 V	3 0 V	3 0 V
4 Salida de conmutación 1	4 IO-Link	4 IO-Link

Color de los hilos	Conector
BN = marrón	
BK = negro	
WH = blanco	
BU = azul	

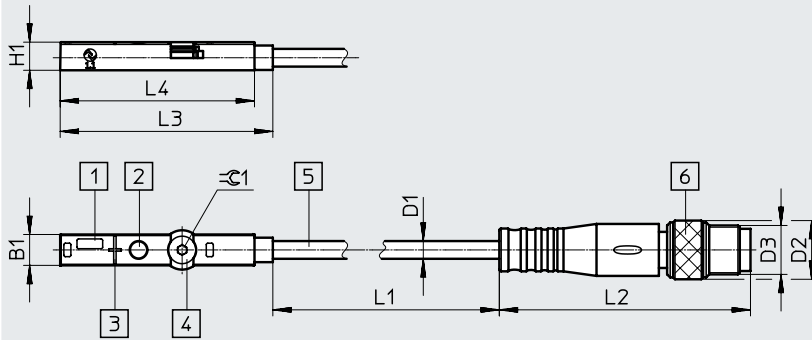


Mecánica	SDAS-MHS- ... -0,3-M8	SDAS-MHS- ... -2,5-LE
Tipo de fijación	Montaje en la ranura por arriba	
Peso del producto [g]	9,5	27
Material del cuerpo	Acero inoxidable de alta aleación	
	Reforzado con PA	
Información sobre el material de la tuerca de unión	Latón niquelado	-

Hoja de datos

Dimensiones del cable con conector

Descarga de datos CAD → www.festo.com

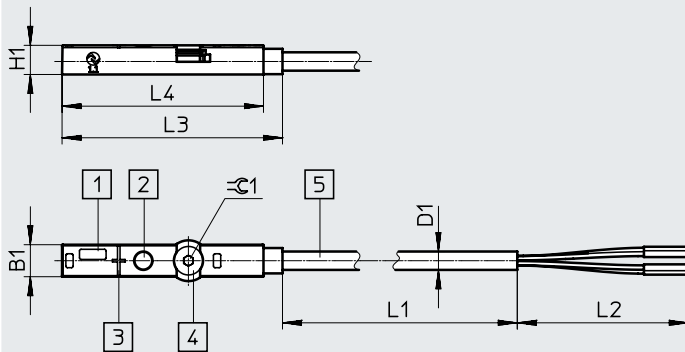


- [1] Diodo emisor de luz
- [2] Pulsador de control
- [3] Centro del sensor
- [4] Ranura para destornillador
- [5] Cable de conexión
- [6] Conector M8 de 4 pines

Código del producto	B1	D1 ∅	D2 ∅	D3	H1	L1	L2	L3	L4	≅ 1
SDAS-MHS-...-M8	5	2,9	9,6	M8	4,6	300	41,1	34,8	31,8	1,5

Dimensiones del cable

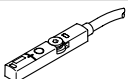
Descarga de datos CAD → www.festo.com





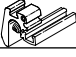

- [1] Diodo emisor de luz
- [2] Pulsador de control
- [3] Centro del sensor
- [4] Ranura para destornillador
- [5] Cable de conexión

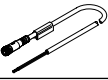
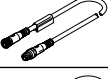

Código del producto	B1	D1 ∅	H1	L1	L2	L3	L4	≅ 1
SDAS-MHS-...-LE	5	2,9	4,6	2500	50	34,8	31,8	1,5

Referencias de pedido

	Conexión eléctrica	Longitud del cable [m]	N.º art.	Código del producto
	Cable con conector M8x1 con codificación A según EN 61076-2-104	0,3	8063974	SDAS-MHS-M40-1L-PNLK-PN-E-0.3-M8
	Cable de extremo abierto	2,5	8063975	SDAS-MHS-M40-1L-PNLK-PN-E-2.5-LE

Accesorios

Referencias de pedido: elementos de fijación		N.º art.	Código del producto
Para diámetro de émbolo			
Kit de fijación SMBR-8-8/100-S6, termorresistente			
	8 ... 100	538937	SMBR-8-8/100-S6
Kit de fijación SMBR			
	8	175091	SMBR-8-8
	10	175092	SMBR-8-10
	12	175093	SMBR-8-12
	16	175094	SMBR-8-16
	20	175095	SMBR-8-20
	25	175096	SMBR-8-25
	32	175097	SMBR-8-32
	40	175098	SMBR-8-40
	50	175099	SMBR-8-50
	63	175100	SMBR-8-63
Fijación SMBZ			
	Para DSBG 32 ... 100	537806	SMBZ-8-3 2/100
Soporte para sensor DASP-M4-...			
	Para DSBG-125	1451483	DASP-M4-125-A

Referencias de pedido: cable de conexión NEBU-M8				Hojas de datos → Internet: nebu	
	Conexión eléctrica en el lado izquierdo	Conexión eléctrica en el lado derecho	Longitud del cable [m]	N.º art.	Código del producto
	Zócalo recto M8x1, 4 pines	Cable tetrafilar de extremo abierto	2,5	541342	NEBU-M8G4-K-2.5-LE4
			5	541343	NEBU-M8G4-K-5-LE4
	Zócalo recto M8x1, 4 pines	Zócalo recto M8x1, 4 pines	2,5	554035	NEBU-M8G4-K-2.5-M8G4
	Zócalo acodado, M8x1, 4 pines	Cable tetrafilar de extremo abierto	2,5	541344	NEBU-M8W4-K-2.5-LE4
			5	541345	NEBU-M8W4-K-5-LE4