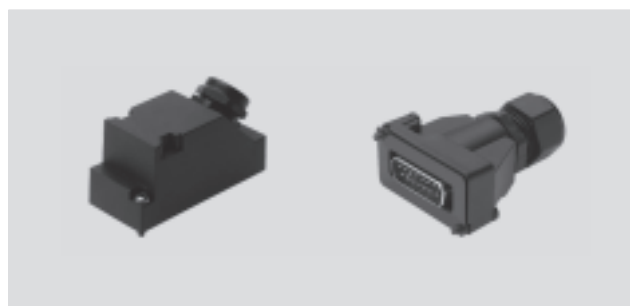


Conectores confeccionables SD-SUB-D-ST, para válvulas

Hoja de datos

Conector tipo clavija SD-SUB-D-ST

- Conectores tipo clavija para entradas/salidas
- Confección libre y con cables de cualquier longitud
- 15 ó 25 contactos
- Sub-D



Datos técnicos generales		
Tipo	SD-SUB-D-ST	
Tipo de fijación	2 tornillos M3x16	
Posición de montaje	Indistinta	
Tensión de funcionamiento	[V AC]	Máx. 250
	[V DC]	Máx. 250
Carga de corriente	[A]	5
Clase de protección según EN 60529	IP65 (montada)	

Materiales		
Tipo	SD-SUB-D-ST-15	SD-SUB-D-ST-25
Cuerpo	PA	
Juntas	Neopreno	NBR
Características del material	Conformidad con RoHS	
Contacto crimp	Aleación de cobre, dorado	

Condiciones de funcionamiento y del entorno		
Temperatura ambiente	[°C]	-20 ... +80

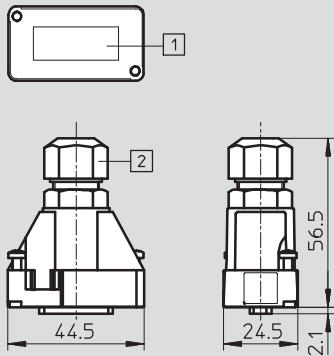
Conectores confeccionables SD-SUB-D-ST, para válvulas

Hoja de datos

Dimensiones

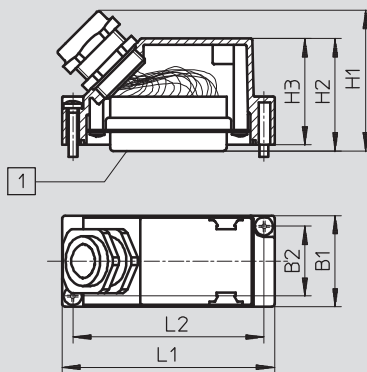
Datos CAD disponibles en www.festo.com

SD-SUB-D-ST-15



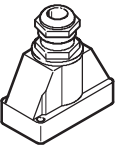
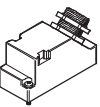
- 1 Conector Sub-D tipo clavija, 15 contactos
- 2 Prensaestopas PG9

SD-SUB-D-ST-25



Tipo	1	B1	B2	H1	H2	H3	L1	L2
SD-SUB-D-ST25	Conector Sub-D de 25 contactos	30	23	47	37	35	70	63

Referencias

	Conexión eléctrica	Conector de alimentación	Diámetro admisible del cable [mm]	Peso [g]	Nº art.	Tipo
	Conector Sub-D de 15 contactos	PG9	6 ... 9	37	192768	SD-SUB-D-ST15
	Conector Sub-D de 25 contactos	PG11	7 ... 12	51	527522	SD-SUB-D-ST25