

Sistema de visión artificial SBOC-Q/SBOI-Q



Sistema de visión artificial SBOC-Q/SBOI-Q

Características

FESTO

Funcionamiento

La cámara no solamente incluye los sensores para captar las imágenes, sino también toda la electrónica necesaria para su procesamiento, un PLC y las conexiones necesarias para establecer la comunicación con unidades de control superiores.

La instalación y el ajuste de las funciones de procesamiento de imágenes son muy sencillos, gracias al software CheckKon y CheckOpti.

El usuario toma imágenes de referencia de diversas piezas y, a continuación, define los criterios de control. Estos criterios pueden ser, por ejemplo, luminosidad, distancias, ángulos y superficies, aunque también la lectura de textos o de códigos en 1D o 2D. Adicionalmente se define como criterio de control un margen de tolerancia, dentro del cual la pieza es considerada buena. Hasta 256 criterios pueden incluirse en un programa de control; hasta

256 programas de control puede memorizarse en la cámara.

La cámara también permite realizar tareas de clasificación, ya que es posible memorizar y distinguir hasta 16 tipos de piezas diferentes en cada programa de control.

Los parámetros calculados por la cámara no dependen de la orientación y posición de la pieza, ya que son determinados en términos relativos en función de la posición de la pieza. Por ello, no importa que la pieza gire y/o se mueva durante el proceso de control.

El comportamiento de la cámara durante la operación de control se determina en la modalidad de evaluación. Se dispone de cuatro modalidades.

Modalidades de evaluación

Modo	Función	Aplicaciones
Disparo	Toma de imágenes individuales y control con cada señal de disparo. La señal de disparo se activa mediante una unidad de control o un detector cuando la pieza se encuentra delante de la cámara. La entrega de los resultados del control se realiza al término del control. A continuación, la cámara espera hasta la siguiente señal de disparo.	Control de piezas individuales en presencia de una señal de disparo para efectuar la toma de una imagen.
Avance indistinto con disparador de imágenes en sistemas de visión artificial SBO...-Q-R...B	Las tomas se realizan de modo continuo, pero las imágenes únicamente se evalúan si una pieza se encuentra delante de la cámara. Ello significa que únicamente se evalúan si se cumplen las condiciones libremente definidas para activar el disparador (por ejemplo, luminosidad superior o inferior a un nivel determinado). La entrega de los resultados del control se realiza al término de la operación de control. A continuación, la cámara comprueba si se vuelve a cumplir la activación del disparador en función de las características de la imagen.	Control de piezas individuales con avance de las piezas a mediana o alta velocidad, sin detector externo.
Avance indistinto sin disparador de imágenes	La toma y el control se realizan de modo continuo (sin secuencia fija). La señal de disparo es permanente, sin importar si una pieza se encuentra delante de la cámara o no. La cámara funciona de modo similar a un detector sencillo. La entrega de los resultados del control se realiza al término del control. A continuación, la cámara inicia de inmediato la siguiente operación de control.	Control de piezas individuales o sinfín, con avance continuo de las piezas a medianas y altas velocidades.

Programación

PLC integrado



Con el CODESYS suministrado por Festo, el PLC integrado puede programarse utilizando cualquier lenguaje de programación según IEC 61131-3 (por ejemplo, diagrama de contactos KOP, ST, lenguaje de pasos secuenciales, etc.). Los módulos funcionales previamente definidos permiten un intercambio de datos sencillo entre las funciones de procesamiento de imágenes y el PLC integrado. De este modo es muy sencillo solucionar amplias tareas de control y establecer una comunicación entre varias cámaras.

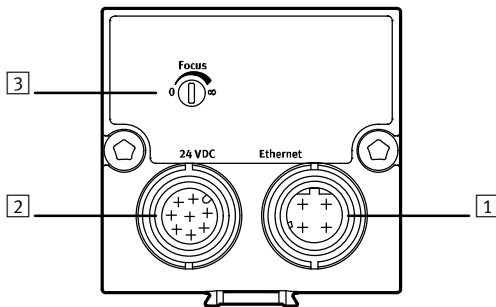
Sistema de visión artificial SBOC-Q/SBOI-Q

Características



Interfaces

Conexiones y elementos de indicación



- 1 Conexión Ethernet
- 2 Alimentación de tensión de funcionamiento y entradas y salidas
- 3 Tornillo regulador para enfocar

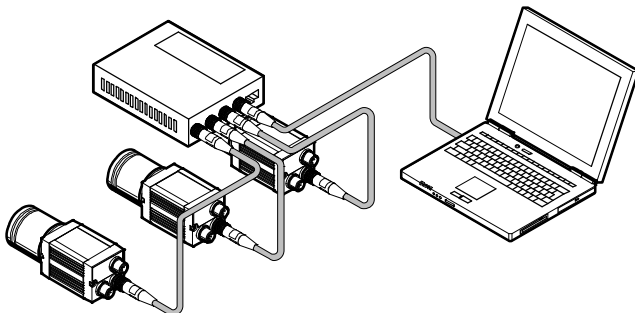
Entradas:

- Disparar la cámara
- Confirmación de error

Salidas (parametrizables):

- En disposición de funcionamiento
- Pieza buena orientada correctamente
- Pieza buena mal orientada
- Pieza defectuosa
- Error
- Advertencia
- Iluminación externa

Ethernet – TCP/IP

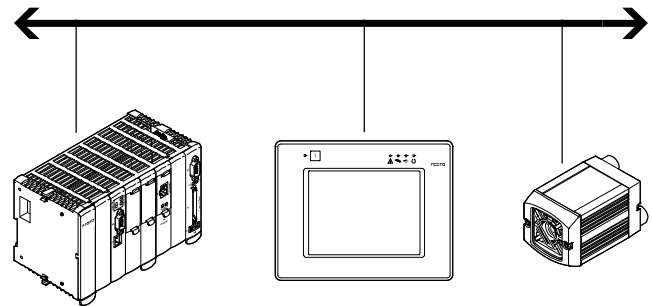


Puesta en funcionamiento y diagnóstico:

- PC para el ajuste y el diagnóstico con TCP/IP
- Inclusión de la cámara en la red de la empresa (server de la web integrado)

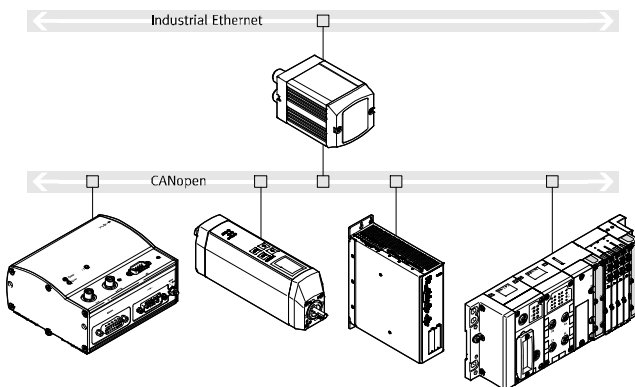
– Visualización de imágenes y resultados del control mediante el WebViewer de SBO...-Q

Ethernet – TCP/IP, EasyIP, Telnet, Modbus TCP



A través de la interfaz Ethernet, pueden cambiarse con EasyIP, Telnet Modbus TCP todos los parámetros y leerse los resultados del control y los valores característicos.

Función master CANopen



Con la función master CANopen es posible activar directamente servocontroladores y E/S remotas.

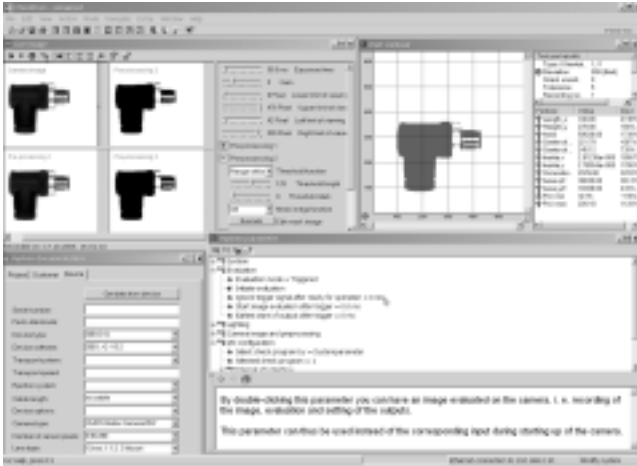
Sistema de visión artificial SBOC-Q/SBOI-Q

Características



Software

CheckKon

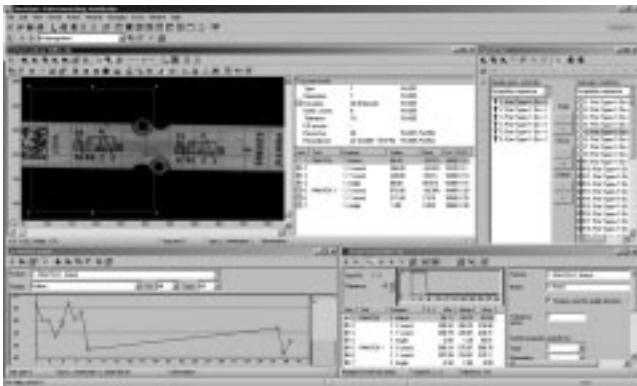


Con el software CheckKon se pueden ver, documentar y adaptar todas las operaciones de la cámara, desde la toma de imágenes hasta los parámetros de entrada y salida.

Ello significa concretamente lo siguiente:

- Selección de la modalidad de evaluación
- Indicación y modificación de los parámetros del sistema
- Indicación de la evaluación de las últimas piezas detectadas
- Indicación y memorización de las imágenes de control y de las características complementarias
- Memorizar nuevos programas de control
- Documentación del sistema

CheckOpti



CheckOpti se utiliza para efectuar el ajuste de los programas de control: Después de captar las imágenes de las piezas de muestra, el usuario utiliza este software para definir los criterios de control. Estos criterios los escoge de la lista, los marca y arrastra hacia el lugar a controlar de la pieza de muestra. De esta manera es posible definir hasta 256 criterios en un programa de control, optimizándolos mediante piezas de referencia. A continuación, el programa de control puede cargarse en uno de los 256 lugares de memorización de la cámara.

Ejemplos de criterios de control:

- Medición vertical de longitud
- Medición horizontal de longitud
- Medición de ángulos
- Contar
- Medición de la silueta de las piezas
- Determinación de la superficie
- Cálculo de desviación de escala de grises o de color

Sistema de visión artificial SBOC-Q/SBOI-Q

Características

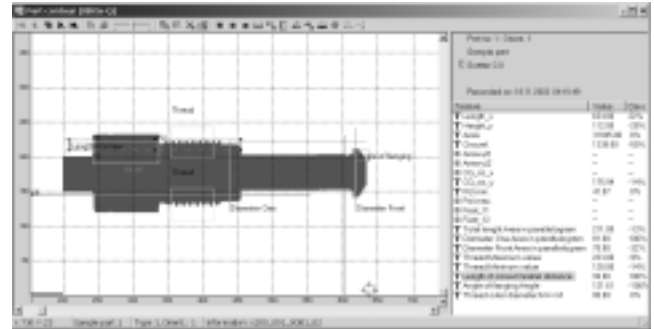
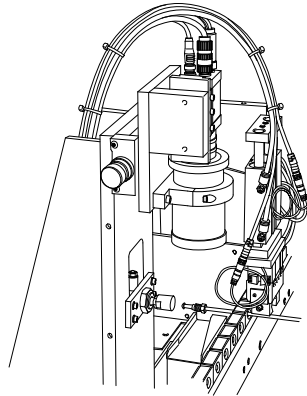
Ejemplos de aplicaciones

Control de calidad en tubos con tuerca

El control se realiza a contraluz.

Parámetros calculados:

- Longitud de la rosca
- Distancia de los pasos de rosca
- Diámetro del tubo
- Diámetro exterior de la rosca
- Medición de ángulo en el canto rebordeado
- Perímetro del tornillo
- Superficie del tornillo

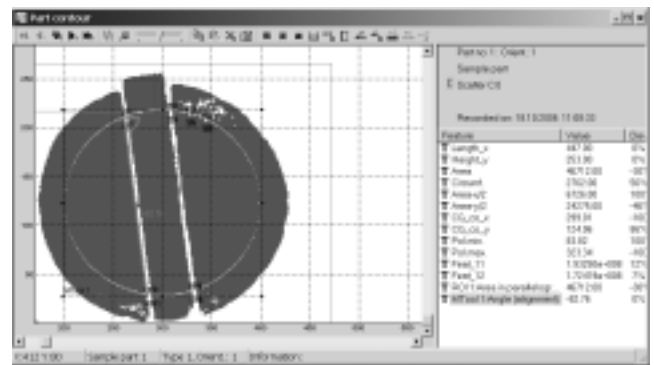
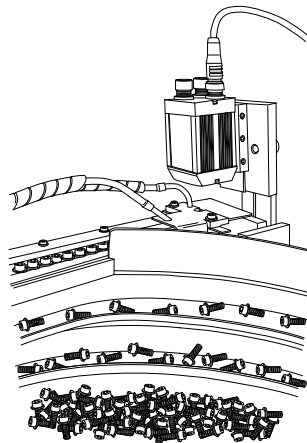


Diferenciación de tipos de tornillos

El control se realiza con luz incidente.

Parámetros calculados:

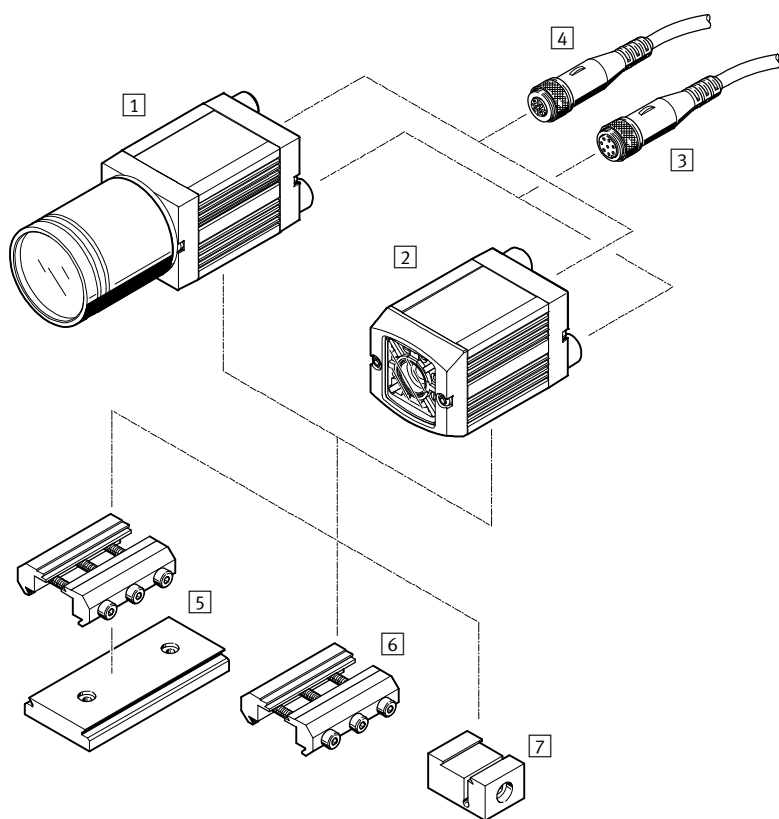
- Coordenadas del centro de gravedad x, y
- Valor gris medio en la superficie
- Ángulo del tornillo en relación con el plano horizontal



Sistema de visión artificial SBOC-Q/SBOI-Q

Cuadro general de periféricos

FESTO



Accesorios	Descripción resumida	→ Página/Internet
Sistema de visión artificial		
1	SBOC-Q-...	Para objetivos estándar, con conexiones C-Mount o CS-Mount ¹⁾
2	SBOI-Q-...	Con óptica e iluminación integradas
Cable con conector tipo zócalo		
3	SIM-M12-8GD-...-PU	Para la alimentación de la tensión de funcionamiento
Cable		
4	SBOA-K30E-M12S	Cable para diagnóstico a través de Ethernet
-	SBOA-K20CP-WS	Para la integración en un sistema CPI
-	SBOA-K20CP-SUP	Para la ampliación de E/S
Lentes		
-	SASF-C-L-F...	Distancia focal 6 ... 35 mm
Elementos para el montaje		
5	Conjunto de adaptadores SBOA-HMSV-39	Con placa de adaptación atornillable
6	Conjunto de adaptadores SBOA-HMSV-40	Sin placa de adaptación atornillable
7	Conjunto de adaptadores SBOA-HMSV-41	Con rosca interior G1/4 para el montaje en trípodes de venta en establecimientos comerciales
-	Adaptadores SBOL-C-5	Junta distanciadora de 5 mm (CS-Mount sobre C-Mount)

1) CS-Mount sin tubo protector.

Sistema de visión artificial SBOC-Q/SBOI-Q

Referencia

SBO C - Q - R3 B - S1

Función

SBO	Sistema de visión artificial
-----	------------------------------

Función

C	Para objetivos estándar, con conexiones C-Mount o CS-Mount ¹⁾
I	Sistema óptico integrado

Equipamiento

Q	Cámara para superficies, para el control de calidad
---	---

Resolución del detector

R3	752 x 480 píxeles, resolución WideVGA
----	---------------------------------------

Tipo de detector

B	Monocromático
C	Color

Interface de bus de campo

	Interface CAN
WB	Sin interface del bus de campo

Aplicaciones

S1	Tools Add-In
----	--------------


1) CS-Mount sin tubo protector.

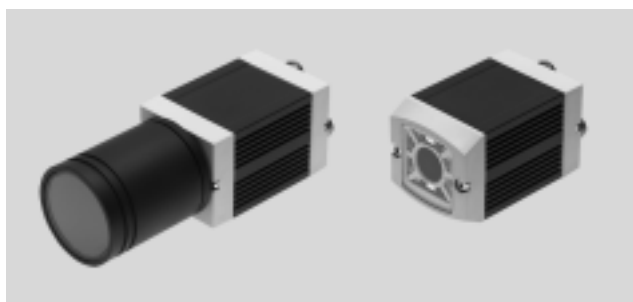
Sistema de visión artificial SBOC-Q/SBOI-Q

FESTO

Hoja de datos

-  Tensión
24 V DC

-  Temperatura
-10 ... +50 °C



Datos técnicos generales			
Tipo	SBOC-Q-R3		SBOI-Q-R3
Resolución del detector	[píxel]	752 x 480	
Tiempo de exposición	[ms]	0,018 ... 200	
Frecuencia de imágenes (imagen completa)	[fps]	60	
Tipo de detector	Monocromático		
	Color		
Montaje del objetivo	C-Mount CS-Mount ¹⁾		Sistema óptico integrado
Distancia funcional	[mm]	En función del objetivo elegido	20 ... 550
Campo cubierto por el sensor óptico	[mm]	En función del objetivo elegido	7,9x5,5 ... 195x125
Cantidad máxima de programas de control	256		
Cantidad máxima de orientaciones	8 por tipo de pieza		
Función de clasificación	-		

1) Sin tubo protector.

Datos eléctricos			
Tipo	SBOC-Q		SBOI-Q
Tensión nominal de funcionamiento	[V DC]	24	
Oscilaciones admisibles de la tensión	[%]	±10	
Consumo de corriente en salidas sin carga	[mA]	120	
Corriente total máxima	[A]	1,5 en las salidas de 24 V	
Entrada 1	Señal de disparo Utilización con CODESYS		
Entrada 2	Aplicar entradas Confirmación de error Utilización con CoDeSys		
Salidas	Piezas correctas Piezas defectuosas Advertencia Error Iluminación externa Utilización con CoDeSys		
Clase de protección	IP65, IP67 ¹⁾		IP65, IP67

1) Únicamente en combinación con tubo protector (incluido en el suministro).

Sistema de visión artificial SBOC-Q/SBOI-Q

Hoja de datos

Datos eléctricos		
Tipo		SBO...-Q-R3
Resolución del detector	[píxel]	752 x 480
Interfaz Ethernet		
Interface de bus		IEEE802.3U (100BaseT)
Técnica de conexiones		Conector M12
Velocidad de la transmisión de datos	[Mbit/s]	100
Protocolos compatibles		TCP/IP
		EasyIP
		Telnet
		ModbusTCP

Condiciones de funcionamiento y del entorno		
Temperatura ambiente	[°C]	-10 ... +50
Temperatura de almacenamiento	[°C]	-10 ... +60
Condiciones del entorno		Apantallamiento de luz externa extrema
		Aire ambiental lo más limpio posible
Símbolo CE (consultar declaración de conformidad ¹⁾)		Según directiva de máquinas UE CEM
Certificación		c UL us - Recognized (OL)
		Marca registrada RCM

1) Para obtener información sobre las condiciones de utilización, véase la declaración CE de conformidad del fabricante: www.festo.com/sp → Certificates. En caso de aplicarse limitaciones a la utilización de los equipos en zonas urbanas, comerciales e industriales, así como en pequeñas empresas, puede ser necesario adoptar medidas complementarias para reducir la emisión de interferencias.

Materiales	
Cuerpo	Aluminio anodizado
Culata	ABS, reforzada con fibra de vidrio
Características del material	No contiene cobre (exteriormente) ni PTFE
	Conformidad con RoHS

Pesos [g]		
Montaje del objetivo	C-Mount/CS-Mount ¹⁾	Sistema óptico integrado
Tipo	SBOC-Q-R3	SBOI-Q-R3
Sistema de visión artificial	172	174

1) CS-Mount sin tubo protector.

Sistema de visión artificial SBOC-Q/SBOI-Q

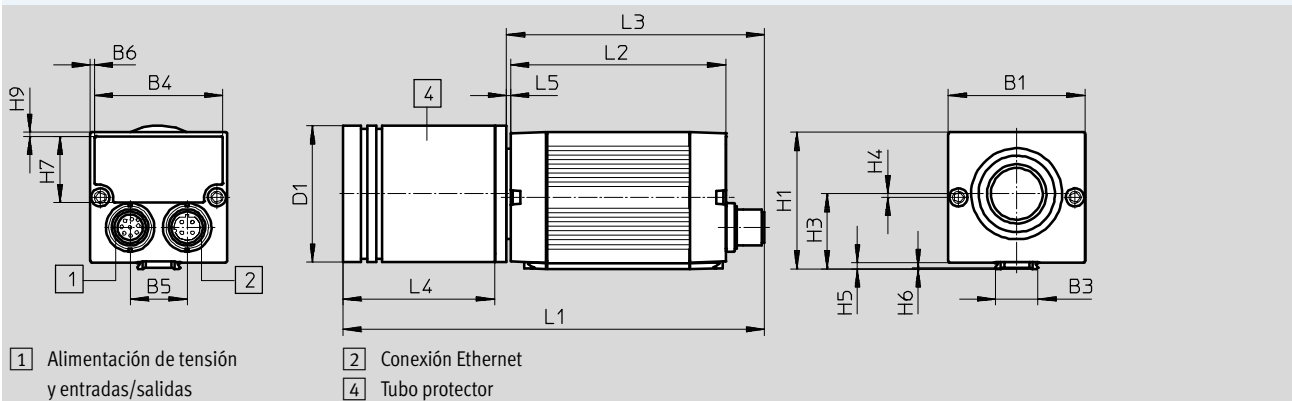
Hoja de datos

FESTO

Dimensiones

Datos CAD disponibles en www.festo.com

C-Mount/CS-Mount¹⁾ SBOC-Q-R3



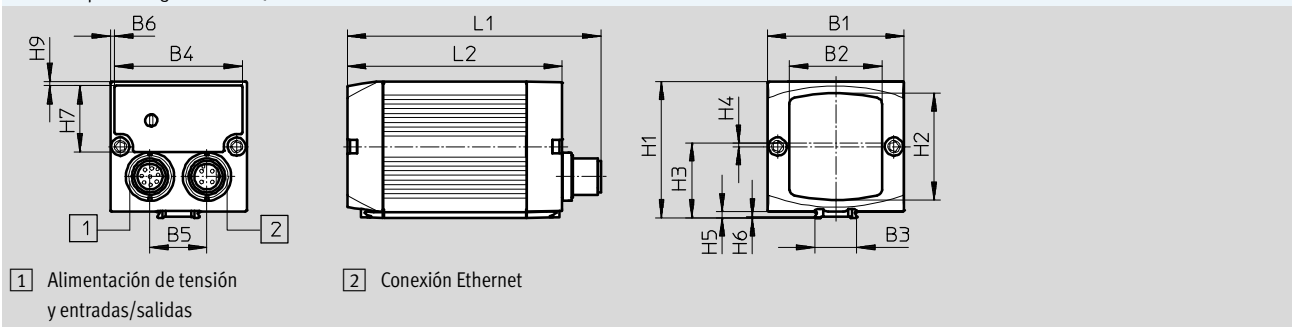
1) CS-Mount sin tubo protector.

Tipo	B1	B3	B4	B5	B6	D1 Ø	H1	H3	H4	H5	H6	H7	H8	H9	L1	L2	L3	L4	L5
SBOC-Q-R3	45	13,91	42,2	18,8	1,4	45	45	24,65	1,15	2	0,3	21,8	-	1,4	139	71	85	50	1,3

Dimensiones

Datos CAD disponibles en www.festo.com

Sistema óptico integrado SBOI-Q-R3



Tipo	B1	B2	B3	B4	B5	B6	H1	H2	H3	H4	H5	H6	H7	H8	H9	L1	L2
SBOI-Q-R3	45	30,2	13,91	42,2	18,8	1,4	45	35	24,65	1,15	2	0,3	21,8	-	1,4	83,7	71

Referencias

	Tipo de detector	Nº art.	Tipo
752 x 480 píxeles, resolución WideVGA			
Para objetivos estándar, con conexiones C-Mount o CS-Mount ¹⁾	Monocromático	555841	SBOC-Q-R3B-WB
		569777	SBOC-Q-R3B-WB-S1
	Color	555842	SBOC-Q-R3C-WB
		569778	SBOC-Q-R3C-WB-S1
Sistema óptico integrado	Monocromático	555839	SBOI-Q-R3B-WB
		569779	SBOI-Q-R3B-WB-S1
	Color	555840	SBOI-Q-R3C-WB
		569780	SBOI-Q-R3C-WB-S1

1) CS-Mount sin tubo protector.

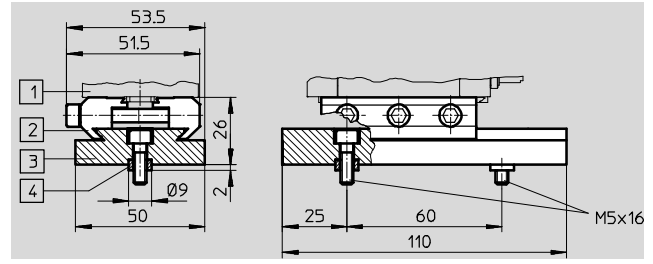
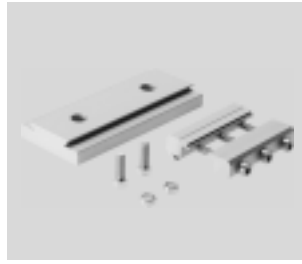
Sistema de visión artificial SBOC-Q/SBOI-Q

Accesorios

Conjunto de adaptadores SBOA-HMSV-39

Con placa de adaptación atornillable

Material:
Aleación forjada de aluminio
anodizado

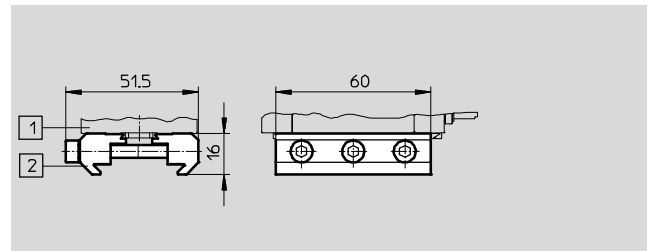


Referencias		
	Nº art.	Tipo
Conjunto de adaptadores	541599	SBOA-HMSV-39

Conjunto de adaptadores SBOA-HMSV-40

Sin placa de adaptación atornillable

Material:
Aleación forjada de aluminio
anodizado

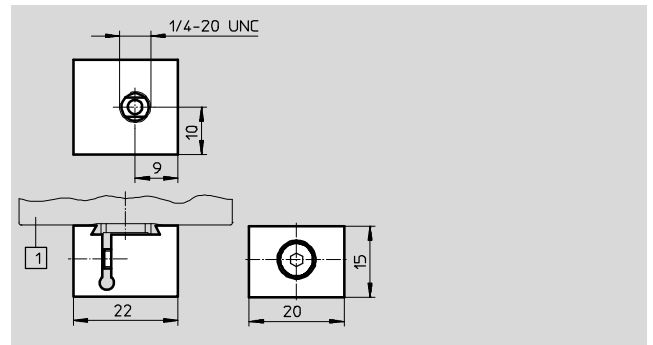


Referencias		
	Nº art.	Tipo
Conjunto de adaptadores	541600	SBOA-HMSV-40

Conjunto de adaptadores SBOA-HMSV-41

Con rosca interior G1/4 para el
montaje en trípodes de venta en
establecimientos comerciales

Material:
Aleación forjada de aluminio
anodizado

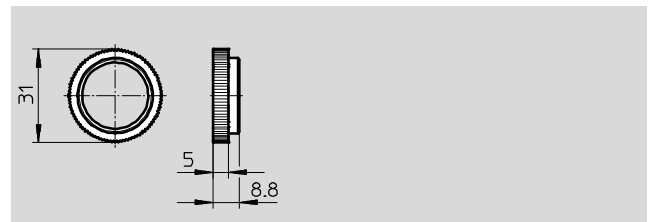


Referencias		
	Nº art.	Tipo
Conjunto de adaptadores	542140	SBOA-HMSV-41

Adaptadores SBOL-C-5

Junta distanciadora de 5 mm
(CS-Mount sobre C-Mount)

Material:
Aleación forjada de aluminio
anodizado



Referencias		
	Nº art.	Tipo
Adaptadores	541601	SBOL-C-5

Sistema de visión artificial SBOC-Q/SBOI-Q

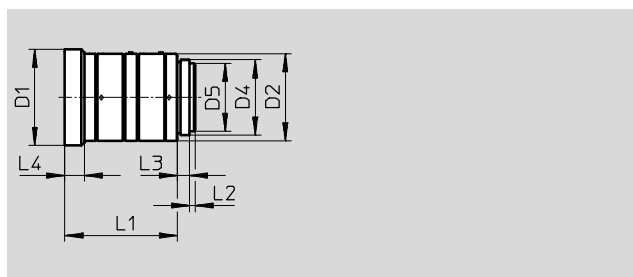
Accesorios



Objetivo SASF-C-L-F6

Distancia focal 6 mm

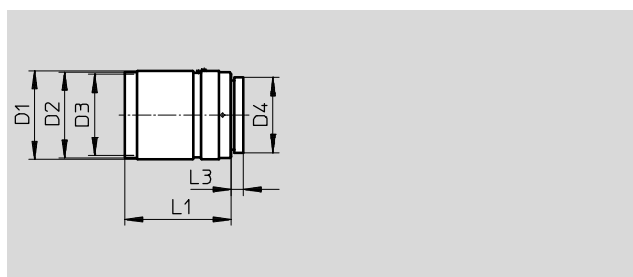
Características del material:
 Contiene sustancias agresivas para la laca
 Conformidad con RoHS



Objetivo SASF-C-L-F16

Distancia focal 16 mm

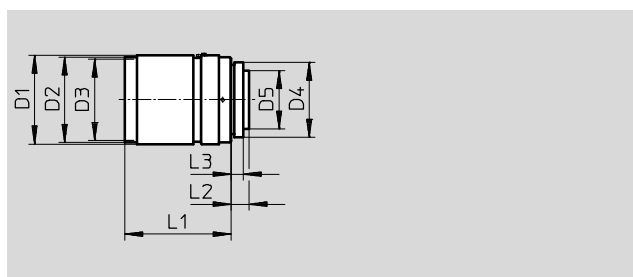
Características del material:
 Contiene sustancias agresivas para la laca
 Conformidad con RoHS



Objetivo SASF-C-L-F12/25/35

Distancia focal 12/25/35 mm

Características del material:
 Contiene sustancias agresivas para la laca
 Conformidad con RoHS



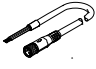
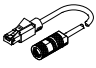
Dimensiones									
Tipo	D1 Ø	D2 Ø	D3 Ø	D4	D5 Ø	L1	L2	L3	L4
SASF-C-L-F6	32	29	-	1-32UN	22,5	37,5	1,9	4	6,5
SASF-C-L-F16	29,5	28,5	27, P=0,5	1-32UN-2A	-	33,2	-	4	-
SASF-C-L-F12	29,5	28,5	27, P=0,5	1-32UN-2A	16,5	28,5	7,1	4	-
SASF-C-L-F25						32	6,9		
SASF-C-L-F35						19,5	35,4		


Referencias: Objetivos		Hojas de datos → Internet: sasf-c			
	Descripción resumida	Distancia funcional [mm]	Distancia focal [mm]	Nº art.	Tipo
	C-Mount para sistema de cámara compacta con sensor de resolución R1 y R3	≥200	6	572910	SASF-C-L-F6
	C-Mount para sistema de cámara compacta con sensor de resolución R1 y R3	≥250	12	572911	SASF-C-L-F12
	C-Mount para sistema de cámara compacta con sensor de resolución R1 y R3	≥250	16	572912	SASF-C-L-F16
		≥250	25	572913	SASF-C-L-F25
		≥350	35	572914	SASF-C-L-F35


Sistema de visión artificial SBOC-Q/SBOI-Q

FESTO

Accesorios

Referencias					
	Aplicación	Conexión	Longitud del cable [m]	Nº art.	Tipo
Cable con conector tipo zócalo			Hojas de datos → Internet: sim-m12		
	Para la alimentación de la tensión de funcionamiento	Conector recto tipo zócalo M12x1, 8 contactos	2	525616	SIM-M12-8GD-2-PU
		Extremo libre, conector de ocho contactos	5	525618	SIM-M12-8GD-5-PU
Cable			Hojas de datos → Internet: sboa		
	Cable para diagnóstico a través de Ethernet	Conector recto tipo zócalo M12x1, 4 contactos, codificación D Conector RJ45 tipo clavija	3	542139	SBOA-K30E-M12S

Referencias: Documentación					
	Descripción resumida	Idioma	Nº art.	Tipo	
	Descripción El suministro no incluye la documentación impresa para el usuario	Alemán	548318	P.BE-SBO-Q-DE	
		Inglés	548319	P.BE-SBO-Q-EN	

Referencias: Software					
	Descripción resumida	Idioma	Nº art.	Tipo	
	Software CheckKon	Alemán, inglés	194496	P.SW-KON	
	Software CheckOpti		568339	P.SW-OPTI	
	Licencia de software SBO...-Q Tools Add-In Para activar el software en el sistema de visión artificial		570045	GSLO	