







- Tres tipos de rosca: M, R y G
- Orientable en 360°
- El racor puede atornillarse hasta cinco veces

Racores rápidos roscados de bloqueo y giratorios Quick Star QS

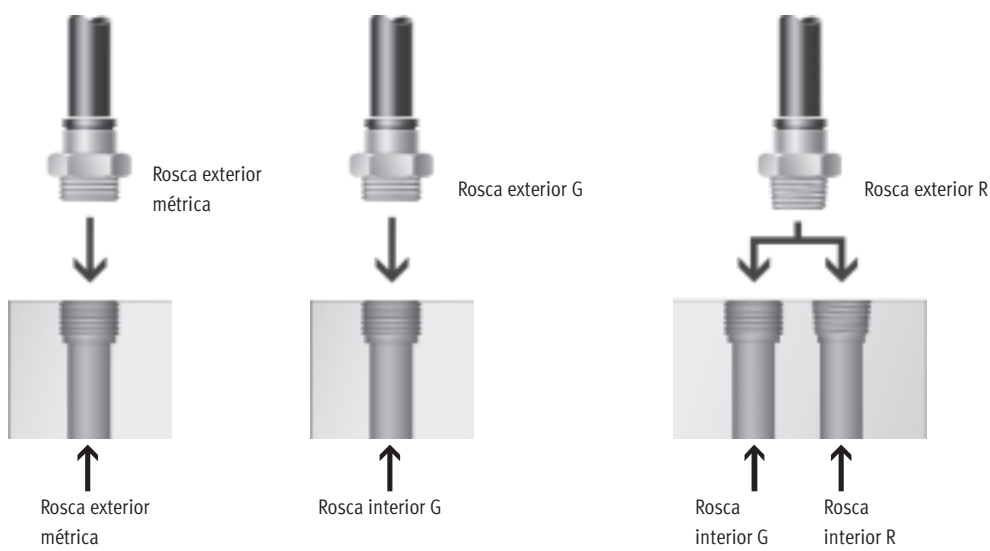
Características

FESTO

Aplicaciones	Enchufar y ¡listo!	Máxima seguridad	La junta imperdible
 <p>Encontrar el racor adecuado sin rodeos. Quick Star es siempre la solución segura. El sistema con más de 1 000 tipos de racores estándar y especiales.</p>	 <p>La garra de acero inoxidable sujeta el tubo flexible sin dañar su superficie. El sistema resiste las vibraciones y los picos de presión. Para desmontar el tubo flexible, simplemente apretar el anillo azul. Para más fácil identificación, el diámetro exterior del tubo flexible consta en el anillo de desbloqueo.</p>	 <p>La junta de caucho nitrílico garantiza la hermeticidad entre los tubos flexibles normalizados y el racor. El tubo flexible normalizado, combinado con racores de Festo, es apropiado para presión y vacío.</p>	 <p>Todas las piezas de latón de los racores rápidos de Festo tienen una superficie niquelada, con lo que son extremadamente resistentes a la corrosión. Las roscas cónicas R según norma ISO están provistas de un recubrimiento de PTFE y pueden ser montadas y desmontadas hasta cinco veces sin necesidad de recurrir a juntas adicionales.</p>

Orientable en 360°	Giro en 360° con rodamiento de bolas
 <p>Alineación durante el montaje. Compensación de los movimientos del tubo flexible durante la utilización.</p>	 <p>Movimientos giratorios de máximo 500 r.p.m. en la aplicación.</p>

Combinación de racores y roscas		
<p>Rosca métrica</p> <ul style="list-style-type: none"> • Comparables a roscas G; estos racores se montan en roscas métricas cilíndricas • Montaje hermético mediante junta tórica. 	<p>Rosca G según DIN ISO 228-1</p> <ul style="list-style-type: none"> • Rosca más corta • Profundidad de montaje constante • Junta intercambiable • Junta frontal • Utilizable varias veces, gracias a anillo de junta intercambiable 	<p>Rosca R según DIN 2999-1 e ISO 7/1</p> <ul style="list-style-type: none"> • Rosca autoblocante • Hermetización en la rosca • No precisa superficie hermetizante adicional • Dimensiones compactas por prescindir de escalonamiento para superficie hermetizante • Utilizable hasta 5 veces



Tubos y uniones
Racores con funciones específicas

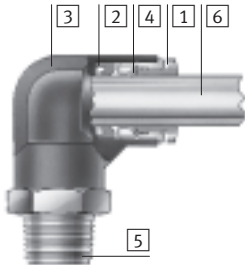
5.6

Racores rápidos roscados de bloqueo y giratorios Quick Star QS

Datos técnicos

Materiales

Vista en sección



	Estándar QS	
1	Anillo para soltar	Poliacetal
2	Junta	Caucho nitrílico
3	Cuerpo	Polibutilentereftalato Latón niquelado
4	Segmento de aprisionamiento del tubo flexible	Acero de aleación fina, inoxidable
5	Pieza roscada	Latón niquelado Masa hermetizante de PTFE
6	Tubo de material sintético, calibración del diámetro exterior	PAN PUN PUN-H PUN-E
Indicación sobre el material		de conformidad con RoHS

Profundidad al enchufar



Diámetro exterior del tubo flexible [mm]	4	6	8	10	12
QSK estándar	12,5 (QSSK: 15)	13,5 (QSSK: 17)	19 (QSK-1/8: 22)	21 (QSK-1/4: 25)	23 (QSK-3/8: 29)
QSR estándar	16	17	19	21	23

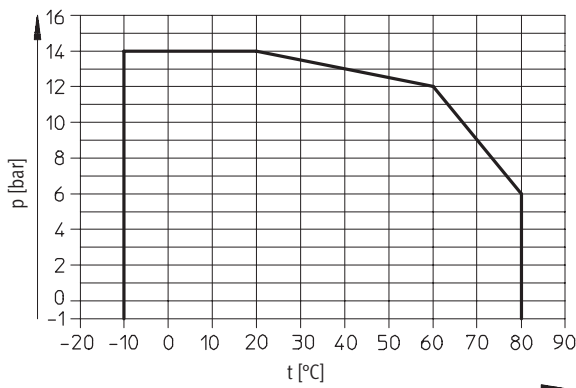
Condiciones de funcionamiento y del entorno

	Estándar QSK	Estándar QSR
Presión de funcionamiento en función de la temperatura [bar]	-0,95 ... +14	
Temperatura de funcionamiento [°C]	-10 ... +80	
Resistencia a la corrosión CRC ¹⁾	1	
Homologación	Germanischer Lloyd	

1) Clase de resistencia a la corrosión 1 según norma de Festo 940 070

Válida para piezas expuestas a peligro de corrosión. Protección para transporte y almacenamiento. Piezas con superficies sin fines decorativos, por ejemplo, por encontrarse en el interior o detrás de tapas o recubrimientos.

Presión de funcionamiento p en función de la temperatura t



Racores rápidos roscados de bloqueo y giratorios Quick Star QS

FESTO


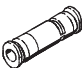
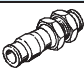
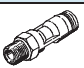


Datos técnicos

Posibles combinaciones de racores rápidos enchufables y tubos flexibles					
Rosca	Diámetro exterior del tubo flexible [mm]				
	4	6	8	10	12
M5	++	+	-	-	-
R1/8	+	++	+	+	-
R1/4	+	+	++	+	+
R3/8	-	+	+	++	+
R1/2	-	-	-	+	++
G1/8	+	++	+	-	-
G1/4	-	+	++	+	+
G3/8	-	-	+	++	+
G1/2	-	-	-	-	++

- + Posibles combinaciones de roscas y diámetros exteriores de tubos flexibles
- ++ Combinaciones óptimas (para el caudal) de roscas y diámetros exteriores de tubos flexibles

Racores rápidos roscados de bloqueo y giratorios Quick Star QS

Cuadro general de productos

Forma	Ejecución	Tipo	Conexión D1				Conexión D2		→ Página
			Rosca M	Rosca R	Rosca G	Diámetro exterior del tubo flexible	Diámetro exterior del tubo flexible		
Forma recta	Racor rápido roscado de bloqueo: rosca exterior con hexágono exterior								
		QSK	M5	–	–	–	4, 6	3 / 5.6-6	
			–	R1/8	G1/8	–	4, 6, 8		
			–	R1/4	G1/4	–	6, 8, 10		
			–	R3/8	G3/8	–	8, 10 12		
			–	R1/2	G1/2	–	12		
	Racor rápido autoblocante								
		QSK	–	–	–	4	–	3 / 5.6-7	
			–	–	–	6	–		
			–	–	–	8	–		
			–	–	–	10	–		
			–	–	–	12	–		
Racor pasamuros									
	QSSK	–	–	–	4	–	3 / 5.6-8		
		–	–	–	6	–			
		–	–	–	8	–			
		–	–	–	10	–			
		–	–	–	12	–			
Racor rápido orientable en 360°, con rodamiento de bolas, con rosca exterior y hexágono exterior									
	QSR	M5	–	–	–	4, 6	3 / 5.6-11		
		–	R1/8	G1/8	–	4, 6, 8			
		–	R1/4	G1/4	–	6, 8			
		–	R3/8	G3/8	–	8, 10 12			
		–	R1/2	G1/2	–	12			
En forma de L	Racor rápido bloqueante en L, girable en –360°, rosca exterior con hexágono exterior								
		QSKL	M5	–	–	–	4, 6	3 / 5.6-9	
			–	R1/8	G1/8	–	4, 6, 8		
			–	R1/4	G1/4	–	6, 8, 10		
			–	R3/8	G3/8	–	8, 10 12		
			–	R1/2	G1/2	–	12		
	Racor rápido en L, orientable en 360°, con rodamiento de bolas, con rosca exterior y hexágono exterior								
		QSRL	M5	–	–	–	4, 6	3 / 5.6-10	
			–	R1/8	G1/8	–	4, 6, 8		
			–	R1/4	G1/4	–	6, 8		
–			R3/8	G3/8	–	8, 10 12			
–			R1/2	G1/2	–	12			

Racores rápidos roscados de bloqueo y giratorios Quick Star QSK

Hoja de datos

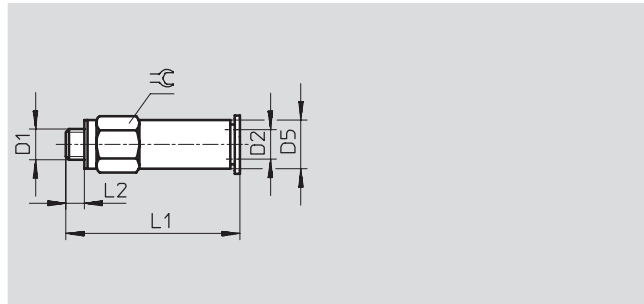


Racor rápido roscado de bloqueo QSK

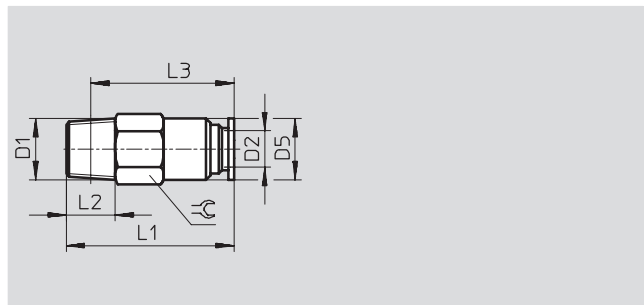
Rosca exterior
con hexágono exterior



Rosca M



Rosca R



Dimensiones y referencias											
Conexión	Diámetro nominal	Para tubo de diámetro exterior	D5	L1	L2	L3	⌀	Peso/unidad	Nº de art.	Tipo	PE*
D1	[mm]	D2	∅					[g]			
Rosca métrica con junta											
M5	1,4	4	8	29,5	3,5	-	8	7,1	153 291	QSK-M5-4	1
	1,7	6	10	32,5	3,5	-	10	12	153 292	QSK-M5-6	1
Rosca R											
R $\frac{1}{8}$	1,6	4	9	25	8	20	10	9,5	153 419	QSK- $\frac{1}{8}$ -4	1
	3	6	10	27,5	8	23	10	9,5	153 420	QSK- $\frac{1}{8}$ -6	1
	3,4	8	14	36	8	32	14	22,5	153 422	QSK- $\frac{1}{8}$ -8	1
R $\frac{1}{4}$	3	6	12	27,5	11	21	14	21	153 421	QSK- $\frac{1}{4}$ -6	1
	4,3	8	14	36	11	30	14	22,5	153 423	QSK- $\frac{1}{4}$ -8	1
	4,8	10	17	38,5	11	32,5	17	32	153 425	QSK- $\frac{1}{4}$ -10	1
R $\frac{3}{8}$	4,5	8	15	36	12	29,5	17	39	153 424	QSK- $\frac{3}{8}$ -8	1
	5,6	10	17	40	12	33,5	17	35	153 426	QSK- $\frac{3}{8}$ -10	1
	6,1	12	21	46	12	39,5	21	63,5	153 427	QSK- $\frac{3}{8}$ -12	1
R $\frac{1}{2}$	6,4	12	21	46	15	38	21	65,5	153 428	QSK- $\frac{1}{2}$ -12	1

* Cantidad por unidad de embalaje

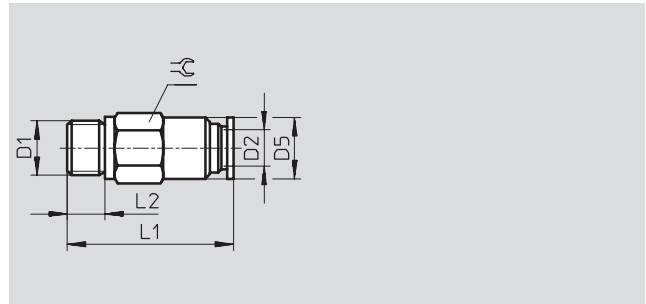
Racores rápidos roscados de bloqueo y giratorios Quick Star QSK

FESTO

Hoja de datos

Racor rápido de bloqueo QSK

Rosca exterior con hexágono exterior



Dimensiones y referencias										
Conexión	Diámetro nominal	Para tubo de diámetro exterior	D5 ∅	L1	L2	≅	Peso/unidad	Nº de art.	Tipo	PE*
D1	[mm]	D2					[g]			
Rosca G con anillo de junta										
G ¹ / ₈	1,6	4	8,8	23,5	5,1	13	14	186 294	QSK-G ¹ / ₈ -4	1
	3	6	10	26,2	5,1	13	14	186 295	QSK-G ¹ / ₈ -6	1
	3,4	8	14	34,7	5,1	14	23	186 297	QSK-G ¹ / ₈ -8	1
G ¹ / ₄	3	6	12	25,6	5,6	17	26	186 296	QSK-G ¹ / ₄ -6	1
	4,3	8	14	34,5	5,6	17	30	186 298	QSK-G ¹ / ₄ -8	1
	4,8	10	17	36,8	5,6	17	33	186 300	QSK-G ¹ / ₄ -10	1
G ³ / ₈	4,5	8	15	34,5	6,6	19	43	186 299	QSK-G ³ / ₈ -8	1
	5,6	10	17	38,3	6,6	19	41	186 301	QSK-G ³ / ₈ -10	1
	6,1	12	20,8	43,3	6,6	21	63	186 302	QSK-G ³ / ₈ -12	1
G ¹ / ₂	6,4	12	20,8	44,9	7,6	24	78	186 303	QSK-G ¹ / ₂ -12	1

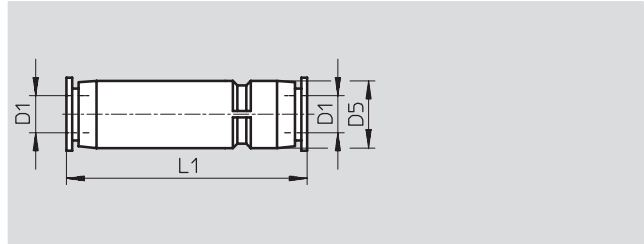
* Cantidad por unidad de embalaje

Racores rápidos roscados de bloqueo y giratorios Quick Star QSK/QSSK

Hoja de datos



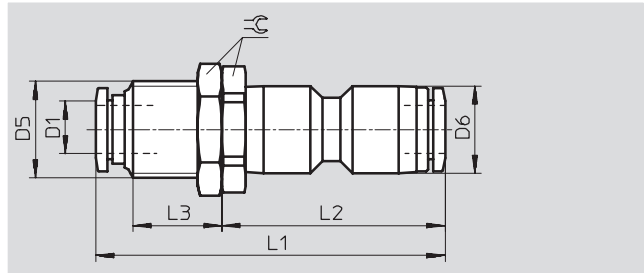
Racor rápido roscado de bloqueo QSK









Dimensiones y referencias							
Para tubo de diámetro exterior	Diámetro nominal	D5	L1	Peso/unidad	Nº de art.	Tipo	PE*
D1	[mm]	∅		[g]			
4	1,6	8,5	36	3,5	153 439	QSK-4	1
6	3	11	39,5	6	153 440	QSK-6	1
8	4,4	14,5	54,5	16	153 441	QSK-8	1
10	5,3	17,5	60,5	26	153 442	QSK-10	1
12	6,2	21	70,5	40,5	153 443	QSK-12	1

* Cantidad por unidad de embalaje

Racor pasamuros QSSK



Dimensiones y referencias											
Para tubo de diámetro exterior	Diámetro nominal	D5	D6	L1	L2	L3		Peso/unidad	Nº de art.	Tipo	PE*
D1	[mm]	∅	∅					[g]			
4	1,5	M10x1	10	43,1	29,6	10	12	14	130 637	QSSK-4	 Nuevo 10
6	3	M12x1	12,5	47,6	34,2	9,9	14	20	130 638	QSSK-6	 Nuevo 10
8	4,3	M16x1	14,5	58,1	37,1	14,7	19	38	130 639	QSSK-8	 Nuevo 10
10	5,4	M20x1	17,5	66,5	43,4	16,2	24	68	130 640	QSSK-10	 Nuevo 1
12	6,3	M22x1	21	75,5	48,6	20,7	27	98	130 641	QSSK-12	 Nuevo 1

* Cantidad por unidad de embalaje

Racores rápidos roscados de bloqueo y giratorios Quick Star QSKL

Hoja de datos

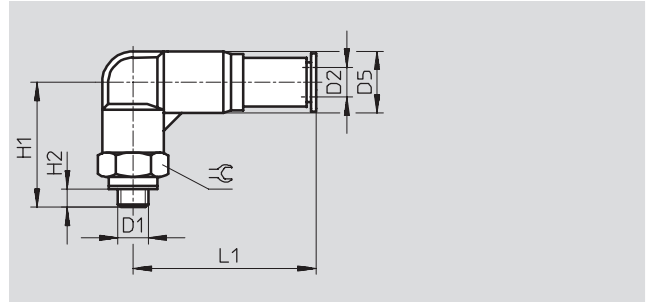
Racor rápido roscado de bloqueo en L QSKL

Orientable en 360°

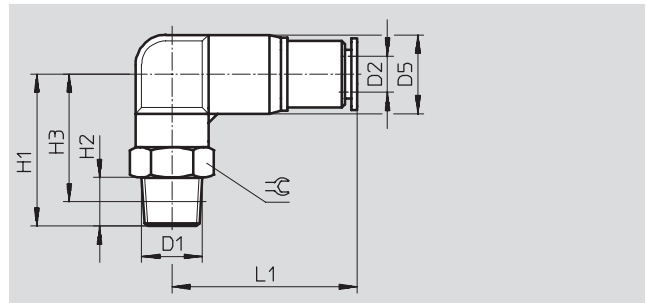
Rosca exterior con hexágono exterior



Rosca M



Rosca R



Dimensiones y referencias												
Conexión	Diámetro nominal	Para tubo de diámetro exterior	D5	H1	H2	H3	L1	≡	Peso/ unidad	Nº de art.	Tipo	PE*
D1	[mm]	D2	∅						[g]			
Roscas métricas con junta												
M5	1,4	4	10	20,8	3,5	-	30,3	10	13	153 294	QSKL-M5-4	1
	1,7	6	12,5	22,5	3,5	-	30,4	12	20	153 295	QSKL-M5-6	1
Rosca R												
R1/8	1,5	4	10	23,5	8	19,5	30,5	10	17	153 429	QSKL-1/8-4	1
	3	6	12,5	25	8	21	30,5	12	22	153 430	QSKL-1/8-6	1
	4,2	8	14,5	28	8	24	43	14	34	153 432	QSKL-1/8-8	1
R1/4	3,2	6	12,5	28	11	22	30,5	14	29,5	153 431	QSKL-1/4-6	1
	4,1	8	14,5	31	11	25	43	14	40	153 433	QSKL-1/4-8	1
	5,2	10	17,5	36	11	30	49,5	17	58,5	153 435	QSKL-1/4-10	1
R3/8	4,3	8	14,5	33	12	26,5	43	17	53	153 434	QSKL-3/8-8	1
	5,3	10	17,5	37	12	30,5	49,5	17	67	153 436	QSKL-3/8-10	1
	6,2	12	21	39	12	32,5	57,5	21	92,5	153 437	QSKL-3/8-12	1
R1/2	6,2	12	21	42	15	34	57,5	21	107	153 438	QSKL-1/2-12	1

* Cantidad por unidad de embalaje

Racores rápidos roscados de bloqueo y giratorios Quick Star QSKL

FESTO

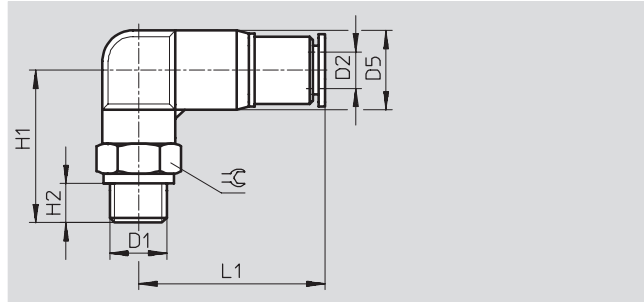
Hoja de datos

Racor rápido roscado de bloqueo en L QSKL-...

Orientable en 360°

Rosca exterior

con hexágono exterior



Dimensiones y referencias											
Conexión	Diámetro nominal	Para tubo de diámetro exterior	D5 Ø	H1	H2	L1	≅	Peso/unidad	Nº de art.	Tipo	PE*
D1	[mm]	D2						[g]			
Rosca G con anillo de junta											
G ¹ / ₈	1,5	4	10	23,3	5,1	30,3	13	19	186 304	QSKL-G ¹ / ₈ -4	1
	2,9	6	12,5	24	5,1	30,4	13	22	186 305	QSKL-G ¹ / ₈ -6	1
	4,2	8	14,5	27	5,1	43	14	34	186 307	QSKL-G ¹ / ₈ -8	1
G ¹ / ₄	3,2	6	12,5	25,5	5,6	30,4	17	31	186 306	QSKL-G ¹ / ₄ -6	1
	4,1	8	14,5	28,5	5,6	43	17	43	186 308	QSKL-G ¹ / ₄ -8	1
	5,2	10	17,5	32,5	5,6	49,3	17	57	186 310	QSKL-G ¹ / ₄ -10	1
G ³ / ₈	4,3	8	14,5	30	6,6	43	19	56	186 309	QSKL-G ³ / ₈ -8	1
	5,3	10	17,5	34	6,6	49,3	19	66	186 311	QSKL-G ³ / ₈ -10	1
	6,2	12	21	36	6,6	57,1	21	86	186 312	QSKL-G ³ / ₈ -12	1
G ¹ / ₂	6,2	12	21	39	7,6	57,1	24	112	186 313	QSKL-G ¹ / ₂ -12	1

* Cantidad por unidad de embalaje

Racores rápidos roscados de bloqueo y giratorios Quick Star QSR

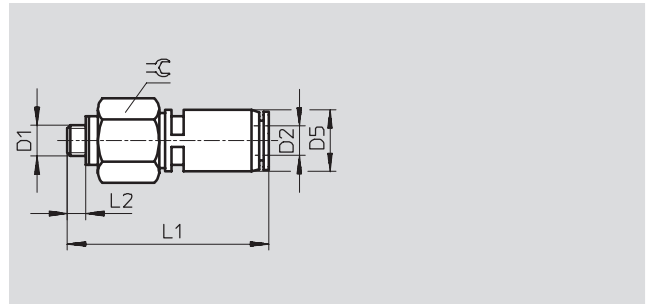
Hoja de datos

Racor rápido giratorio QSR

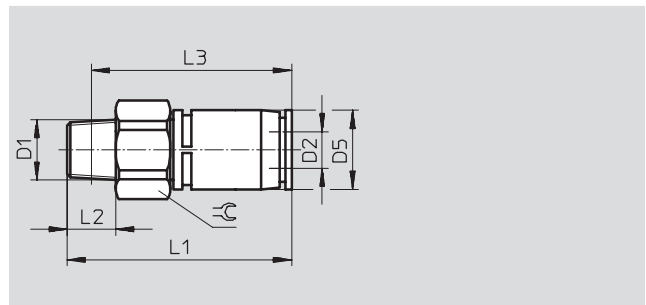
con giro de 360°
Rosca exterior con hexágono exterior



Rosca M



Rosca R



Dimensiones y referencias												
Conexión	Diámetro nominal	Para tubo de diámetro exterior	Velocidad de giro	D5	L1	L2	L3	⌀	Peso/ unidad	Nº de art.	Tipo	PE*
D1	[mm]	D2	por minuto	∅					[g]			
Rosca métrica con junta												
M5	1,6	4	500	10	33,1	3,5	-	12	13	153 526	QSR-M5-4	1
	1,6	6	500	12,5	36,7	3,5	-	14	19	153 527	QSR-M5-6	1
Rosca R												
R1/8	2,1	4	500	10	34,1	8	30,1	12	14	153 401	QSR-1/8-4	1
	3,4	6	500	12,5	36,9	8	32,9	14	18	153 402	QSR-1/8-6	1
	5	8	400	14,5	45,3	8	41,3	17	34	153 404	QSR-1/8-8	1
R1/4	3,4	6	500	12,5	38,9	11	32,8	14	23	153 403	QSR-1/4-6	1
	5	8	400	14,5	44,3	11	38,3	17	32	153 405	QSR-1/4-8	1
R3/8	5	8	400	14,5	44,3	12	38	17	39	153 406	QSR-3/8-8	1
	6,7	10	300	18	55,8	12	49,5	22	61	153 407	QSR-3/8-10	1
	8	12	250	21	63,2	12	56,9	24	82	153 408	QSR-3/8-12	1
R1/2	8	12	250	21	63,2	15	55	24	89	153 409	QSR-1/2-12	1

* Cantidad por unidad de embalaje

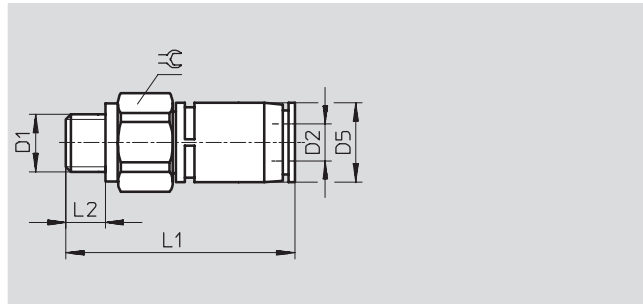
Racores rápidos roscados de bloqueo y giratorios Quick Star QSR

FESTO

Hoja de datos

Racor rápido giratorio QSR

con giro de 360°
para tubos de material sintético
calibración exterior



Dimensiones y referencias											
Conexión	Diámetro nominal	Para tubo de diámetro exterior	Velocidad de giro	D5 ∅	L1	L2	≅G	Peso/unidad	Nº de art.	Tipo	PE*
D1	[mm]	D2	por minuto					[g]			
Rosca G con anillo de junta											
G ¹ / ₈	2,1	4	500	10	33,1	5,1	13	15	186 276	QSR-G ¹ / ₈ -4	1
	3,4	6	500	12,5	35,9	5,1	14	17	186 277	QSR-G ¹ / ₈ -6	1
	5	8	400	14,5	44,3	5,1	17	34	186 279	QSR-G ¹ / ₈ -8	1
G ¹ / ₄	3,4	6	500	12,5	35,4	5,6	17	24	186 278	QSR-G ¹ / ₄ -6	1
	5	8	400	14,5	40,8	5,6	17	30	186 280	QSR-G ¹ / ₄ -8	1
G ³ / ₈	5	8	400	14,5	41,3	6,6	19	40	186 281	QSR-G ³ / ₈ -8	1
	6,7	10	300	18	53,8	6,6	22	59	186 282	QSR-G ³ / ₈ -10	1
	8	12	200	21	60,2	6,6	23,8	78	186 283	QSR-G ³ / ₈ -12	1
G ¹ / ₂	8	12	200	21	58,2	7,6	23,8	79	186 284	QSR-G ¹ / ₂ -12	1

* Cantidad por unidad de embalaje

Racores rápidos roscados de bloqueo y giratorios Quick Star QSRL

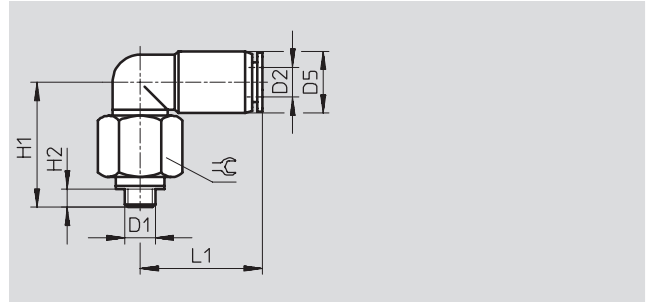
Hoja de datos

Racor rápido roscado giratorio en L QSRL

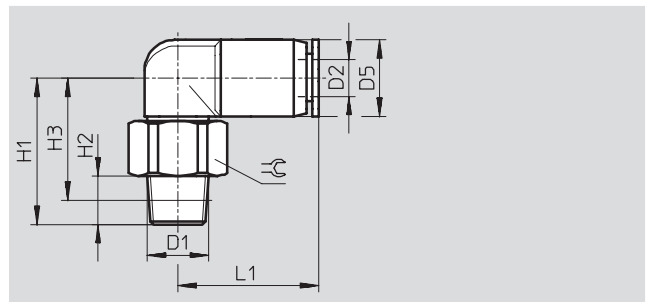
con giro de 360°
con rodamiento
Rosca exterior
con hexágono exterior



Rosca M



Rosca R



Dimensiones y referencias													
Conexión	Diámetro nominal	Para tubo de diámetro exterior	Velocidad de giro	D5	H1	H2	H3	L1	⌀	Peso/ unidad	Nº de art.	Tipo	PE*
D1	[mm]	D2	por minuto	∅						[g]			
Rosca métrica con junta													
M5	1,4	4	500	10	21	3,5	-	19,7	12	13	153 529	QSRL-M5-4	1
	1,6	6	500	12,5	23,8	3,5	-	22,8	14	20	153 530	QSRL-M5-6	1
Rosca R													
R1/8	1,8	4	500	10	23	8	18	20	12	15	153 410	QSRL-1/8-4	1
	3,1	6	500	12,5	24	8	20	23	14	19	153 411	QSRL-1/8-6	1
	4,6	8	400	14,5	31,5	8	27,5	26	14	33	153 413	QSRL-1/8-8	1
R1/4	3,1	6	500	12,5	26	11	20	23	14	23	153 412	QSRL-1/4-6	1
	4,6	8	400	14,5	30,5	11	24,5	26	17	32	153 414	QSRL-1/4-8	1
R3/8	4,6	8	400	14,5	30,5	12	24	26	17	39	153 415	QSRL-3/8-8	1
	6,2	10	300	17,5	36	12	29,5	30	22	56	153 416	QSRL-3/8-10	1
	7,4	12	250	21	41,5	12	35	33	24	84	153 417	QSRL-3/8-12	1
R1/2	7,4	12	250	21	41,5	15	33,5	33	24	90	153 418	QSRL-1/2-12	1

* Cantidad por unidad de embalaje

Racores rápidos roscados de bloqueo y giratorios Quick Star QSRL

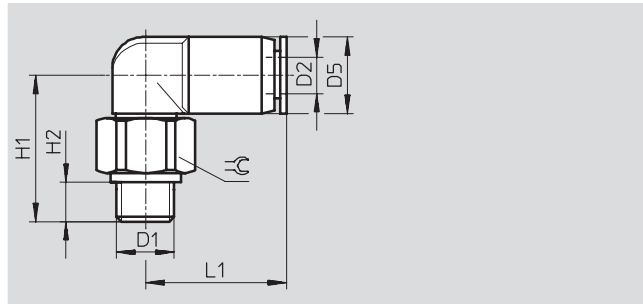
FESTO

Hoja de datos

Racor rápido roscado giratorio en L QSRL

con giro de 360°
con rodamiento

Rosca exterior
con hexágono exterior



Dimensiones y referencias												
Conexión	Diámetro nominal	Para tubo de diámetro exterior	Velocidad de giro	D5	H1	H2	L1	∅	Peso/ unidad	Nº de art.	Tipo	PE*
D1	[mm]	D2	por minuto	∅					[g]			
Rosca G con anillo de junta												
G ¹ / ₈	1,9	4	500	10	21	5,1	19,7	13	15	186 285	QSRL-G ¹ / ₈ -4	1
	3,1	6	500	12,5	23	5,1	22,8	14	18	186 286	QSRL-G ¹ / ₈ -6	1
	4,6	8	400	14,5	30,5	5,1	25,7	17	35	186 288	QSRL-G ¹ / ₈ -8	1
G ¹ / ₄	3,1	6	500	12,5	22,5	5,6	22,8	17	25	186 287	QSRL-G ¹ / ₄ -6	1
	4,6	8	400	14,5	27	5,6	25,7	17	31	186 289	QSRL-G ¹ / ₄ -8	1
G ³ / ₈	4,6	8	400	14,5	27,5	6,6	25,7	19	41	186 290	QSRL-G ³ / ₈ -8	1
	6,2	10	300	17,5	33,3	6,6	29,5	22	59	186 291	QSRL-G ³ / ₈ -10	1
	7,4	12	200	21	38,5	6,6	32,7	24	81	186 292	QSRL-G ³ / ₈ -12	1
G ¹ / ₂	7,4	12	200	21	36,5	7,6	32,7	24	81	186 293	QSRL-G ¹ / ₂ -12	1

* Cantidad por unidad de embalaje

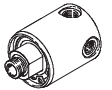
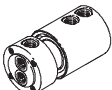


- Distribuidor giratorio simple y múltiple
- Robusto gracias a rodamiento de bolas doble para la compensación de fuerzas laterales
- Junta para fluidos gaseosos y líquidos
- Montaje versátil mediante conexiones radiales y axiales

Distribuidor giratorio GF

Cuadro general de productos

FESTO

Forma	Ejecución	Tipo	Conexión D1	Conexión D2	Giros máximos [1/min]	→Página	
				Salida			
Simple		GF	4 salidas				3 / 5.6-18
			G $\frac{1}{8}$	M5	3 000		
			G $\frac{1}{4}$	G $\frac{1}{8}$	2 500		
			G $\frac{1}{2}$	G $\frac{1}{4}$			
Múltiple		GF	2 salidas, axial y radial				3 / 5.6-19
			G $\frac{1}{8}$	G $\frac{1}{8}$	300		
			G $\frac{1}{4}$	G $\frac{1}{4}$			
			G $\frac{1}{2}$	G $\frac{1}{2}$			

Distribuidor giratorio GF

Código para el pedido

GF	-	1/8	-	M5
Funciones básicas				
GF	Distribuidor giratorio simple			
Conexión neumática				
1/8	Rosca G1/8			
1/4	Rosca G1/4			
1/2	Rosca G1/2			
Conexión neumática, salida				
M5	Rosca M5			
1/8	Rosca G1/8			
1/4	Rosca G1/4			

GF	-	1/8	-	2
Funciones básicas				
GF	Distribuidor giratorio múltiple			
Conexión neumática				
1/8	Rosca G1/8			
1/4	Rosca G1/4			
1/2	Rosca G1/2			
Cantidad de conductos para aire comprimido				
2	Paso de aire			

Distribuidor giratorio GF

Hoja de datos



Distribuidor giratorio GF, simple
4 salidas

- - Temperatura
-10 ... +80 °C

- - Presión
-0,95 ... +10 bar

Material:
Cuerpo: Latón
Eje: Acero de aleación fina

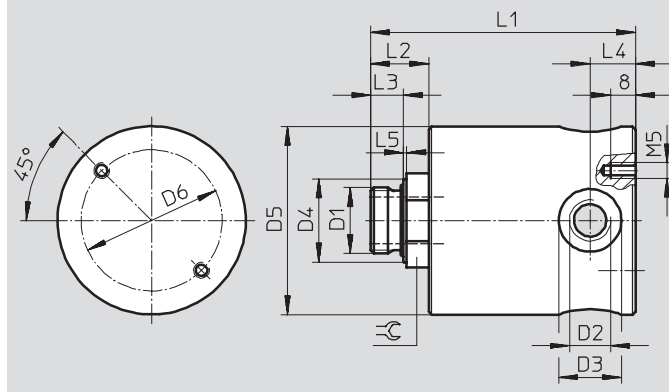


Datos técnicos			
Conexión neumática	G1/8	G1/4	G1/2
Fluido	Aire comprimido filtrado		
Presión de funcionamiento [bar]	-0,95 ... +10		
Temperatura ambiente [°C]	-10 ... +80		
Posición de montaje	Indistinta		
Resistencia a la corrosión [CRC] ¹⁾	1		
Velocidad de giro máx. [1/min]	3 000	3 000	2 500
Par de apriete máx. [Nm]	10	15	40
Peso del producto [g]	400	370	1 200

1) Clase de resistencia a la corrosión 1 según norma de Festo 940 070
Válida para piezas expuestas a peligro de corrosión. Protección para transporte y almacenamiento. Piezas con superficies sin fines decorativos, por ejemplo, por encontrarse en el interior o detrás de tapas o recubrimientos.

Dimensiones y referencias

Datos CAD disponibles en www.festo.com/es/engineering



Conexión neumática	Conexión neumática Salida	Díámetro nominal	D3	D4	D5	D6	L1
D1	D2	[mm]	∅	∅	∅	∅	
G1/8	M5	4,1	9	14,5	40	30	64
G1/4	G1/8	8	16	17	40	30	65,5
G1/2	G1/4	12,75	20	26,5	60	45	90

Conexión neumática	L2	L3	L4	L5	∅	Nº de art. Tipo
D1						
G1/8	15,5	6,5	7	1	17	539 290 GF-1/8-M5
G1/4	17	8	9,5	1,5	17	539 291 GF-1/4-1/8
G1/2	24	10,5	14,5	1,5	27	539 292 GF-1/2-1/4

Distribuidor giratorio GF

Hoja de datos



Distribuidor giratorio GF, múltiple
2 salidas, axial y radial

- - Temperatura
-10 ... +80 °C
- - Presión
-0,95 ... +10 bar

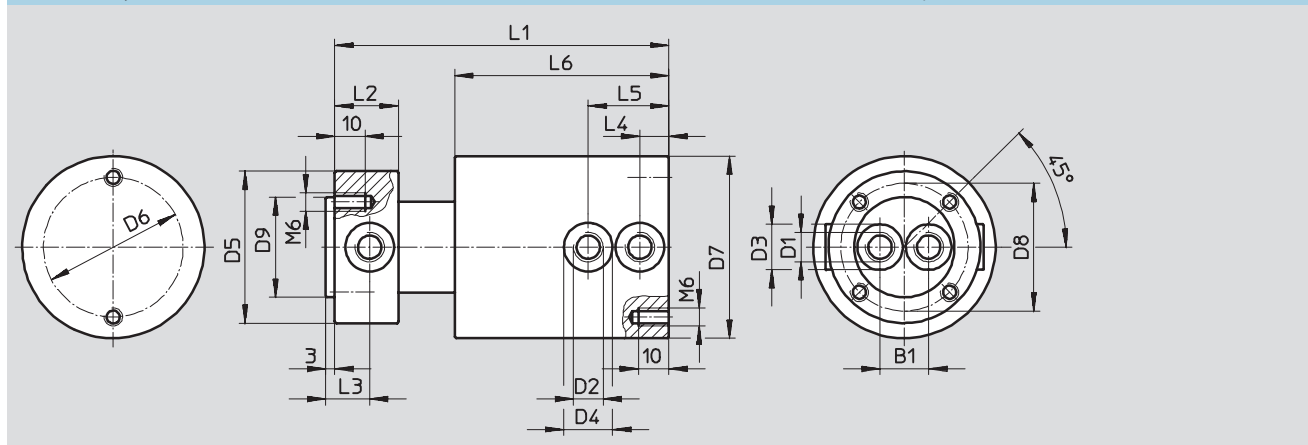
Material:
Cuerpo: Latón
Eje: Acero de aleación fina



Datos técnicos		G1/8	G1/4	G1/2
Conexión neumática		G1/8	G1/4	G1/2
Fluido		Aire comprimido filtrado		
Presión de funcionamiento [bar]		-0,95 ... +10		
Temperatura ambiente [°C]		-10 ... +80		
Posición de montaje		Indistinta		
Resistencia a la corrosión [CRC]¹)		1		
Velocidad de giro máx. [1/min]		300		
Par de apriete máx. [Nm]		10	15	40
Peso del producto [g]		1 800	2 950	7 400

1) Clase de resistencia a la corrosión 1 según norma de Festo 940 070
Válida para piezas expuestas a peligro de corrosión. Protección para transporte y almacenamiento. Piezas con superficies sin fines decorativos, por ejemplo, por encontrarse en el interior o detrás de tapas o recubrimientos.

Dimensiones y referencias Datos CAD disponibles en → www.festo.com/es/engineering



Conexión neumática	Conexión neumática Salida	Diámetro nominal	B1	D3	D4	D5	D6	D7	D8
D1	D2	[mm]		∅	∅	∅	∅	∅	∅
G1/8	G1/8	6	16	15	16	50	46	60	42
G1/4	G1/4	8	20	19	20	65	46	70	50
G1/2	G1/2	15	30	28	28	90	65	95	78

Conexión neumática	D9	L1	L2	L3	L4	L5	L6	Nº de art.	Tipo
D1	∅	f7							
G1/8	33	113	21	14,5	9,5	26,5	70,5	539 287	GF-1/8-2
G1/4	40	131	28	19,5	13,5	34,5	81,5	539 288	GF-1/4-2
G1/2	65	174	39	25,5	17,5	49,5	112	539 289	GF-1/2-2