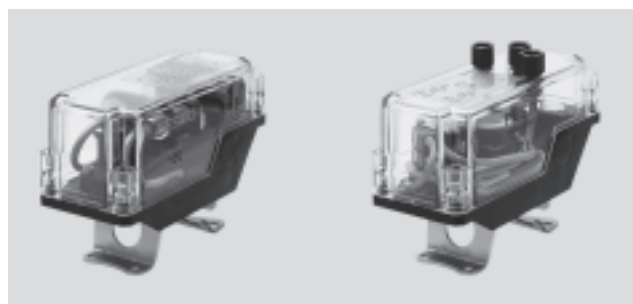


Accesorios de final de carrera QH-DR-E

Hoja de datos

Accesorio final de carrera con
3 modos de detección:

- Neumática
 - Con microválvula de leva
 - S-3-PK-3-B
- Eléctrico
 - Con microinterruptor y palanca de rodillo, IP 67 (protección contra salpicaduras de agua) S-3-E-SW-B
- Inductivo
 - Con detector de posición
 - SIEN-M12-NB-B



Datos técnicos	
Detección neumática	
Medio de transmisión	Aire comprimido filtrado, lubricado o sin lubricar
Función	Válvula de 3/2 vías de accionamiento directo, paso cerrado en reposo
Conexión neumática	Boquilla para tubo flexible de diámetro nominal 3
Diámetro nominal	1,8 mm
Presión de funcionamiento	-1 ... +8 bar
Conexión	Pg13,5
Temperatura	-10 ... +60 °C
Detección eléctrica	
Categoría de uso	AC 15/AC 12; DC 13/DC 12
Tensión de funcionamiento	0 ... 250 V AC; 0 ... 250 V DC
Corrientes nominales a tensión nominal	Carga óhmica (AC 12/DC 12): 230 V DC: 0,3 A; 230 V AC: 10 A
	Carga inductiva (AC 12/DC 12): 230 V DC: 0,2 A; 230 V AC: 4 A
Tensión transitoria nominal	2,5 kV
Sección de conductores conectables	0,2 ... 2,5 mm ²
Conexión eléctrica	Pg13,5
Temperatura	-25 ... +80 °C
Clase de protección	Cuerpo IP65
Símbolo CE	Sí, según NE 60 947-5-1: 1991
Detección inductiva	
Tensión de funcionamiento	10 ... 30 V DC
Tensión de funcionamiento nominal	200 mA
Intensidad en reposo	≤ 1 mA
Salida	Anticortocircuitaje / Polos inconfundibles
	Caída de tensión: ≤ 3,2 V; intensidad residual: ≤ 0,01 mA
Sección de conductores conectables	0,2 ... 2,5 mm ²
Conexión eléctrica	Pg13,5
Temperatura	-25 ... +85 °C
Indicador	LED amarillo
Clase de protección	Cuerpo IP65
Símbolo CE	Sí, según NE 50 947-5-2:1995

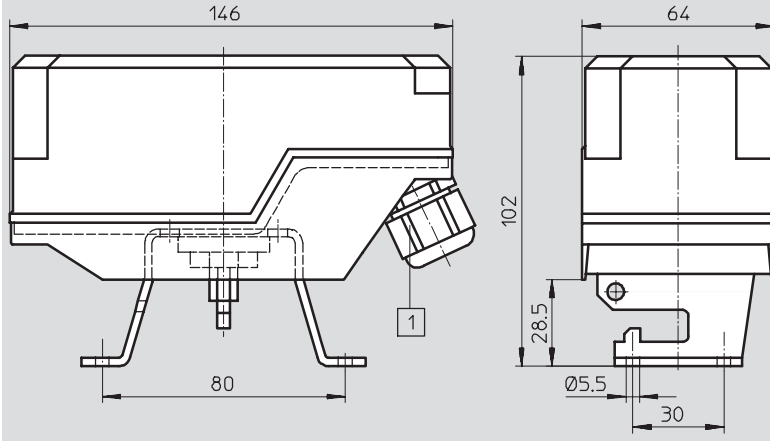
Materiales	
Parte inferior del cuerpo	Polímero
Culata	Polímero transparente
Junta	Caucho de propileno etilénico

Accesorios de final de carrera QH-DR-E

Hoja de datos

Dimensiones

Datos CAD disponibles en → www.festo.com/es/engineering



1 Pg13,5

Referencias

Principio de detección	Nº de art.	Tipo
Neumático con S3-PK-3-B	164 855	QH-DR-E-S3-PK-3-B-B
Eléctrico con S3-E-SW-B	164 854	QH-DR-E-S3-E-SW-B
Inductivo con SIE-M12-NB-B	164 853	QH-DR-E-SIEN-M12-NB-B