

Válvulas para panel frontal SV

FESTO



Válvulas para panel frontal y accionamientos

Características

FESTO



Cabezales de accionamiento

Pulsador T

Después de su accionamiento, los pulsadores recuperan su posición inicial.

Interruptores N, H, Q

Los interruptores tienen varias posiciones, entre las cuales se puede cambiar indistintamente. Los interruptores con cerrojo pueden activarse únicamente con la llave correspondiente. La llave puede retirarse estando el interruptor en cualquiera de sus posiciones.

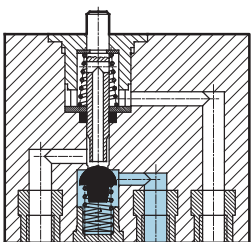
Pulsador saliente / pulsador con enclavamiento P

Después de su accionamiento, los pulsadores salientes recuperan su posición inicial. Los pulsadores con enclavamiento solo vuelven a su posición inicial después de desbloquearlos:

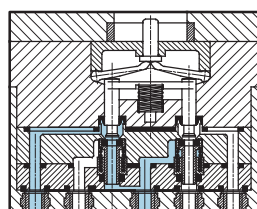
- Tipo PR: Para soltar el cabezal, girar el anillo de enclavamiento del pulsador saliente.
- Tipo PRS: El cabezal puede desbloquearse únicamente con la llave. La llave puede retirarse estando el pulsador en cualquiera de las dos posiciones.

Válvulas básicas

Válvula de 3/2 vías SV-3-M5



Válvula de 5/2 vías SV-5-M5-B



Características

Las dos válvulas básicas son dos válvulas de asiento con funcionamiento no solapado:

- Al conmutar, no circula fluido entre los canales
- Autolimpieza (limitada) por el propio flujo de aire durante el funcionamiento

Válvulas para panel frontal y accionamientos

Hoja de datos

-  - Temperatura
-10 ... +60 °C



Datos técnicos generales: Cabezales de accionamiento con diámetro de montaje de 22,5 mm									
	T-22-SW	T-22-GE	T-22-RT	N-22-SW	H-22-SW	Q-22 B	P-22-SW	PR-22-RT	PRS-22-RT B
Fuerza de accionamiento [N]	14	14	14	-	-	23	14	25	23
Par de accionamiento [Nm]	-	-	-	0,4	0,14	-	-	-	-
Peso del producto [g]	14	14	14	21	19	80	20	26	82
Color	Negra	Amarillo	Roja	Negra	Negra	Negra	Negra	Roja	Roja
Características del material	-	-	-	-	-	Conformidad con RoHS	-	-	Conformidad con RoHS

Datos técnicos generales: Cabezales de accionamiento con diámetro de montaje de 30,5 mm									
	T-30-SW	T-30-GE	T-30-RT	N-30-SW	H-30-SW	Q-30	P-30-SW	PR-30-RT	PRS-30-RT
Fuerza de accionamiento [N]	14	14	14	-	-	23	14	25	23
Par de accionamiento [Nm]	-	-	-	0,4	0,14	-	-	-	-
Peso del producto [g]	22	22	22	30	27	88	28	37	91
Color	Negra	Amarillo	Roja	Negra	Negra	-	Negra	Roja	Roja
Características del material	-	-	-	-	-	-	-	-	-

Válvulas para panel frontal y accionamientos

Hoja de datos

Dimensiones: Cabezas de accionamiento Datos CAD disponibles en www.festo.com

<p>Pulsador T</p>	<p>Interruptor selector N</p> <p>4 = Desconexión 5 = Conexión</p>	<p>Interruptor basculante H</p>
--------------------------	--	--

<p>Interruptor con llave Q Montaje: diámetro de 22,5 mm</p>	<p>Interruptor con llave Q Montaje: diámetro de 30,5 mm</p>		
--	--	--	--

<p>Pulsador saliente P</p>	<p>Pulsador con enclavamiento PR</p>	<p>Pulsador con enclavamiento PRS Montaje: diámetro de 22,5 mm</p>	<p>Pulsador con enclavamiento PRS Montaje: diámetro de 30,5 mm</p>
-----------------------------------	---	---	---


	Diámetro para el montaje	ØD1	ØD2	ØD3	H1	H2	H3	H4	L1	W1
Pulsador T	22,5	M22x1,5	29	-	38,5	14	1 ... 6	-	-	-
	30,5	M30x1,5	36	-	39	8,5	1 ... 12	-	-	-
Interruptor selector N	22,5	M22x1,5	29	-	54	29,5	1 ... 6	-	29	-
	30,5	M30x1,5	36	-	54,5	24	1 ... 12	-	29	-
Interruptor basculante H	22,5	M22x1,5	29	-	40	15,5	1 ... 6	22,5	-	90°
	30,5	M30x1,5	36	-	40	9,5	1 ... 12	22,5	-	90°
Interruptor con llave Q	22,5	M22x1,5	29	-	38,2	13,2	1 ... 6	26	-	-
	30,5	M30x1,5	36	-	54,5	24	1 ... 12	26,5	-	-
Pulsador saliente P	22,5	M22x1,5	29	36	51	26,5	1 ... 6	-	-	-
	30,5	M30x1,5	36	36	51,5	21	1 ... 12	-	-	-
Pulsador con enclavamiento PR	22,5	M22x1,5	29	36	54	29,5	1 ... 6	-	-	-
	30,5	M30x1,5	36	36	54,5	24	1 ... 12	-	-	-
Pulsador con enclavamiento y llave PRS	22,5	M22x1,5	29	36	57	32	1 ... 6	26	-	-
	30,5	M30x1,5	36	36	56	25,5	1 ... 12	26,5	-	-

Válvulas para panel frontal y accionamientos

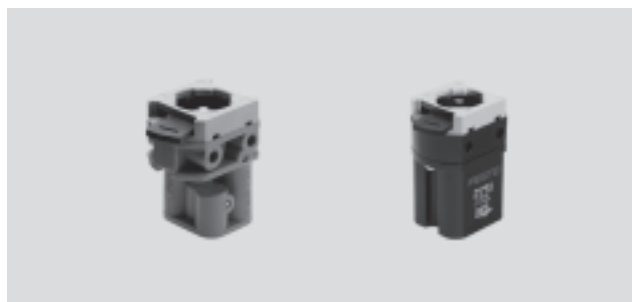
FESTO

Hoja de datos

-  - Caudal
65 ... 95 l/min

-  - Presión
-0,9 ... +8 bar
0 ... 8 bar

-  - Temperatura
-10 ... +60 °C



Datos técnicos generales: Válvulas para placa base		
	Válvula de 3/2 vías	Válvula de 5/2 vías
Función de válvula	Válvula monoestable de 3/2 vías, normalmente cerrada	Válvula monoestable de 5/2 vías
Tipo de accionamiento	Manual	
Fluido	Aire comprimido filtrado, lubricado o sin lubricar, vacío ¹⁾	
Construcción	Válvula de asiento con muelle recuperador	
Tipo de reposición	Muelle mecánico	
Tipo de junta	Por junta de material sintético	
Posición de montaje	Indistinta	
Tipo de mando	Directo	
Tipo de fijación	Montaje en panel frontal con taladro pasante	
Conexión neumática	M5	
Díámetro nominal [mm]	2	2,3
Caudal nominal [l/min]	65	95
Fuerza de accionamiento con 6 bar [N]	12	17
Peso [g]	40	53

1) SV-3-M5: Conexión de vacío en 1

Materiales	
Cuerpo	Material sintético
Empujador de la válvula	Latón
Juntas	NBR

Condiciones de funcionamiento y del entorno		
	Válvula de 3/2 vías	Válvula de 5/2 vías
Presión de funcionamiento [bar]	-0,95 ... +8	0 ... +8
Temperatura ambiente [°C]	-10 ... +60	

Válvulas para panel frontal y accionamientos

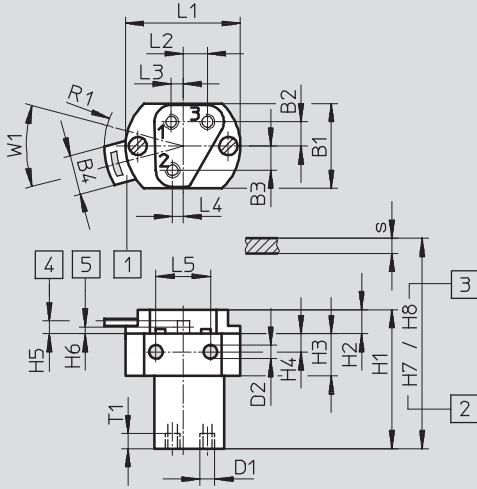
Referencias: Válvulas básicas

FESTO

Dimensiones: Válvulas básicas

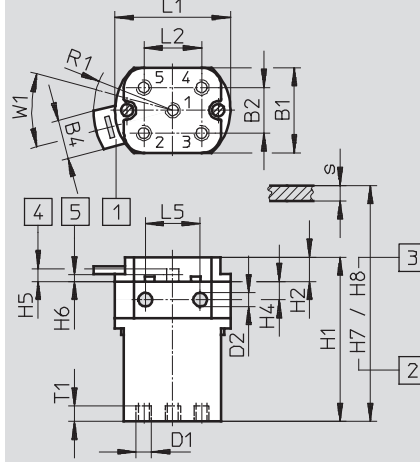
Datos CAD disponibles en www.festo.com

SV-3-M5



- 1 Acoplamiento rápido para cabezales de accionamiento
- 2 Dimensiones para el montaje con diámetro 22,5
- 3 Dimensiones para el montaje con diámetro 30,5
- 4 Carrera máxima
- 5 Inicio de la apertura
- 6 Apertura máxima
- s Grosor de la placa frontal

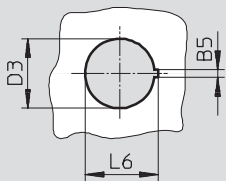
SV-5-M5-B



- 1 Conexión de aire comprimido
- 2, 4 Utilización
- 3, 5 Escape

	B1	B2	B3	B4	D1	D2	H1	H2	H3	H4	H5	H6	H7	H8	L1	L2	L3	L4	L5	R1	T1	W1
SV-3-M5	28	8	8,2	13	M5	4,5	46	8	14	6	4,2	2	63,5	69,5	38	8	4	3,5	18	26	5	30°
SV-5-M5-B		15	-				54		-				71,5	77,5		19	-	-				

Taladro para el montaje



	B5	D3	L6
Diámetro del taladro para el montaje: 22,5	2,6	22,3	23,5
Diámetro del taladro para el montaje: 30,5	3,1	30,3	31,5

Válvulas para panel frontal y accionamientos

Accesorios

FESTO

Referencias				
Símbolo	Descripción		Nº art.	Tipo
Cabezales de accionamiento, diámetro de montaje de 22,5 mm				
	Pulsador	Negro	9289	T-22-SW
		Amarillo	9290	T-22-GE
		Rojo	9997	T-22-RT
	Selector	Negro	9301	N-22-SW
	Interruptor selector	Negro	9305	H-22-SW
	Interruptor de llave	Negro	573107	Q-22 B
	Pulsador saliente	Negro	9293	P-22-SW
	Pulsador con enclavamiento	Rojo, sin llave	9297	PR-22-RT
		Rojo, con llave	573108	PRS-22-RT B
Cabezales de accionamiento, diámetro de montaje de 30,5 mm				
	Pulsador	Negro	9291	T-30-SW
		Amarillo	9292	T-30-GE
		Rojo	10014	T-30-RT
	Selector	Negro	9302	N-30-SW
	Interruptor selector	Negro	9306	H-30-SW
	Interruptor de llave	-	9304	Q-30
	Pulsador saliente	Negro	9295	P-30-SW
	Pulsador con enclavamiento	Rojo, sin llave	9298	PR-30-RT
		Rojo, con llave	9300	PRS-30-RT
Válvulas básicas				
	Válvula de 3/2 vías		6817	SV-3-M5
	Válvula de 5/2 vías		11914	SV-5-M5-B