

Secadores por adsorción PDAD, NPT



Secadores por adsorción PDAD, NPT

Características

FESTO

Descripción	Campos de aplicación	Características / Ventajas / Utilidad	
<p>Secador por adsorción, con punto de condensación definido y gran caudal para secar aire a presión de modo descentralizado.</p> <p>Los secadores por adsorción son necesarios siempre que deben alcanzarse puntos de condensación bajo presión por debajo de los $-20\text{ }^{\circ}\text{C}$.</p>	<ul style="list-style-type: none"> • Detectores • Fabricación de semiconductores • Fabricación de láminas y envases para embalaje • Transporte de material en polvo • Técnica dental • Cabinas de aplicación de pintura • Industria alimentaria • Industria farmacéutica 	<ul style="list-style-type: none"> • Para disponer de aire a presión seco y limpio • Mayor duración de los elementos neumáticos • Punto de condensación bajo presión de $-40\text{ }^{\circ}\text{C}$ o $-70\text{ }^{\circ}\text{C}$ (con caudal reducido) • Filtración adicional de aceite y de partículas sólidas • Muy apropiado para secar el aire a presión de modo descentralizado 	<ul style="list-style-type: none"> • Gran capacidad de caudal de hasta 2400 l/min. • Posibilidad de elegir la tensión de la conexión eléctrica • Bajo consumo de aire de barrido y bajo nivel de ruidos • Cumple los criterios de la clase de calidad de aire en la salida de hasta 2:1:2 según ISO 8573-1:2010 con punto de condensación bajo presión a $-70\text{ }^{\circ}\text{C}$.

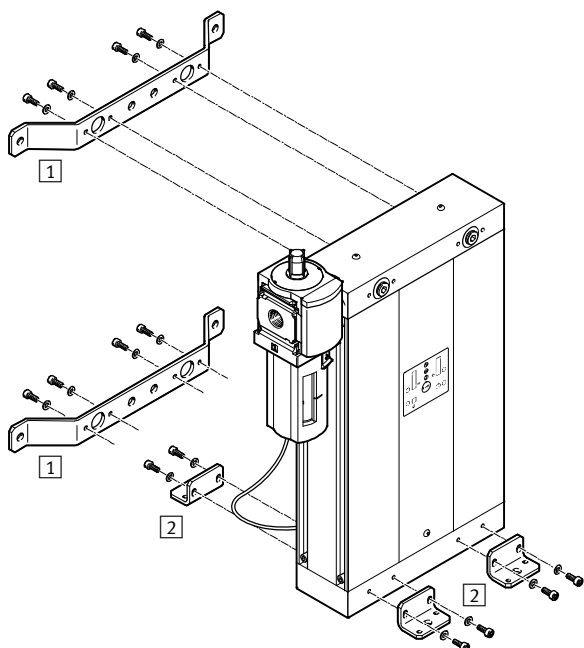
Reducir los costos	Reducir los costos de mantenimiento	Montaje versátil	Utilización sencilla
<p>El proceso descentralizado de secado, junto a la unidad consumidora, ofrece la ventaja de preparar el aire únicamente cuando efectivamente es necesario disponer de aire seco. De este modo se reducen los costos energéticos, se evita la corrosión y los componentes duran más.</p>	<p>Cartuchos listos, provistos del agente de secado, permiten una sustitución rápida y sencilla. Gracias al llenado en fábrica, el cambio de cartuchos es rápido y limpio.</p> <p>Menos trabajo de mantenimiento, ya que el filtro secundario integrado (filtración de $1\text{ }\mu\text{m}$) retiene dentro del cartucho cualquier residuo de abrasión del agente secante.</p>	<p>Montaje en espacios reducidos y en posiciones indistintas, ya que el filtro secundario está integrado.</p>	<p>Display claramente estructurado, con indicación de los ciclos de secado y las funciones de mantenimiento.</p>

Función	Advertencia		
<p>El flujo de aire se filtra previamente con un filtro fino de $0,01\text{ }\mu\text{m}$. De este modo, el agente secante queda protegido frente a la suciedad o partículas de aceite (el aceite reduce considerablemente la duración del agente secante). El secador por adsorción tiene dos cartuchos (cuatro en el caso del PDAD-100) rellenos de agente secante). El aire a presión</p>	<p>húmedo pasa alternativamente por uno de los dos cartuchos, y el agua se deposita en la superficie del agente secante. Una vez transcurrido un tiempo determinado, el aire pasa al otro cartucho y una parte del aire seco es utilizado para la regeneración del primer cartucho. El aire de barrido sale a la atmósfera.</p>	<p>El agente secante tiene una duración de 12000 horas de funcionamiento. Bajo condiciones de funcionamiento óptimas ($7\text{ bar}/25\text{ }^{\circ}\text{C}$) el aire de barrido asciende a aprox. 17% en promedio. Si el secador funciona bajo otras condiciones de funcionamiento, es posible que cambie la relación entre el aire de entrada y el aire de barrido, dado que el consumo de éste</p>	<p>únicamente depende de la presión de entrada y es independiente del caudal útil de salida.</p> <p>Por ello es necesario que la cantidad de aire de barrido se adapte a las diferentes presiones de entrada, para lo que debe cambiarse la tobera (kit de toberas con 3 unidades ADNA → 9).</p>

Secadores por adsorción PDAD, NPT

Periferia y códigos para el pedido

Cuadro general de periféricos



Elementos de fijación y accesorios

	→ Página/Internet
1 Conjunto para el montaje en la pared ABMW	8
2 Pies de fijación ABMF	8
- Kit de mantenimiento PDAD-SP	9
- Boquilla de pistola de aire ADNA	9

Código del producto

PDAD	-	22	-	N $\frac{3}{8}$
------	---	----	---	-----------------

Funciones básicas

PDAD	Secador por adsorción
------	-----------------------

Caudal en salida bajo condiciones nominales (presión de entrada de 7 bar, punto de condensación bajo presión de -40 °C, temperatura del fluido en la entrada de 25 °C)

09	87 l/min
13	126 l/min
22	212 l/min
51	506 l/min
73	729 l/min
100	994 l/min

Conexión neumática

PDAD-09/13/22/51	
N $\frac{3}{8}$	Rosca NPT $\frac{3}{8}$ -18

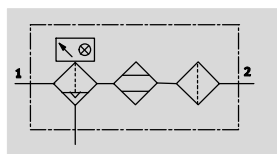
PDAD-73/100	
N $\frac{1}{2}$	Rosca NPT $\frac{1}{2}$ -14

Secadores por adsorción PDAD, NPT

Hoja de datos

FESTO

Función



- - Caudal
40 ... 2400 l/min

- - Temperatura
+2 ... +50 °C

- - Presión de entrada
4 ... 16 bar

Punto de condensación bajo presión
-40 °C o -70 °C



Datos técnicos generales						
Tipo	PDAD-09	PDAD-13	PDAD-22	PDAD-51	PDAD-73	PDAD-100
Conexión neumática 1, 2	NPT $\frac{3}{8}$ -18			NPT $\frac{1}{2}$ -14		
Construcción	Secador por adsorción con regeneración en frío					
Tipo de fijación	Con accesorios					
Posición de montaje	Indistinta					
	Horizontal					
Punto de condensación bajo presión [°C]	-40					
	-70 (con caudal reducido)					
Clase de pureza del aire en la salida	Aire comprimido según ISO 8573-1:2010 [2:2:2] con punto de condensación bajo presión de -40 °C					
	Aire comprimido según ISO 8573-1:2010 [2:1:2] con punto de condensación bajo presión de -70 °C					
Datos eléctricos						
Conexión eléctrica	Dos conexiones (12 ... 24 V DC o 110 ... 240 V AC) para conectores tipo zócalo de la red					
Consumo	DC	Aprox. 9,6 W (24 V/0,4 A típ.)				
	AC	Aprox. 16 VA (230 V/0,07 A típ.)				
Clase de protección	IP65 (según DIN 40050)					

Condiciones de funcionamiento y del entorno						
Tipo	PDAD-09	PDAD-13	PDAD-22	PDAD-51	PDAD-73	PDAD-100
Presión de entrada [bar]	4 ... 16					
Fluido de trabajo	Aire comprimido según ISO 8573-1:2010 [6:4:4]					
Nota sobre el fluido de trabajo/mando	No es posible el funcionamiento con aire comprimido lubricado					
Temperatura ambiente [°C]	+5 ... +50					
Temperatura del fluido [°C]	+2 ... +50					
Temperatura de almacenamiento [°C]	-20 ... +60					
Clase de resistencia a la corrosión ¹⁾	2					
Símbolo CE (consultar declaración de conformidad)	Según directiva UE de máquinas CEM					
	Según directiva UE de baja tensión					
	Según directiva UE de aparatos de presión					

1) Clase de resistencia a la corrosión CRC 2 según norma de Festo FN 940070

Componentes con moderado riesgo de corrosión. Aplicación en interiores en caso de condensación. Piezas exteriores visibles con características esencialmente decorativas en la superficie que están en contacto directo con atmósferas habituales en entornos industriales.

Pesos [g]						
Tipo	PDAD-09	PDAD-13	PDAD-22	PDAD-51	PDAD-73	PDAD-100
Secador por adsorción	13000	14000	16500	24000	31000	47000

Materiales	
Cuerpo	Aleación de aluminio
Características del material	Conformidad con RoHS

Secadores por adsorción PDAD, NPT

Hoja de datos

Importante

La capacidad del acumulador no deberá elegirse en función de los valores de consumo promedio (caudal), sino considerando los siguientes factores:

- La presión de entrada en el secador.
- El caudal máximo.
- La temperatura máxima en la entrada.

Los secadores por adsorción han sido concebidos para un funcionamiento continuo.

El funcionamiento con interrupciones o intermitente puede provocar un envejecimiento precoz del agente secante o dañarlo, con lo que se produciría un fallo del secador.

Si, a pesar de ello, se tiene la intención de utilizar el secador PDAD

de modo intermitente, se recomienda la instalación de depósitos de compensación. Dependiendo de la aplicación, estos depósitos pueden montarse delante y/o detrás del secador. El volumen de los recipientes deberá corresponder a aproximadamente el 50 por ciento del caudal por minuto.

Importante

El secador por adsorción PDAD se entrega con una boquilla para 7 ... 9 bar de presión de entrada. Si se trabaja con otra presión de entrada, deberá cambiarse la boquilla. El kit con las demás toberas debe pedirse por separado → 9.

Caudal nominal q_n [l/min] para punto de condensación bajo presión con -40 °C (temperatura del fluido saturado en la entrada: 25 °C)

q_n	Presión de entrada p [bar]												
	4	5	6	7	8	9	10	11	12	13	14	15	16
PDAD-09													
Entrada	73,6	88,3	103,1	117,8	132,5	147,2	162,0	176,7	191,4	206,1	220,9	235,6	250,3
	Boquilla nº 9			Boquilla nº 7			Boquilla nº 6			Boquilla nº 5			
Barrido	33,0	30,0	34,0	31,0	36,0	40,0	31,0	34,0	37,0	30,0	32,0	34,0	36,0
Salida	40,6	58,3	69,1	86,8	96,5	107,2	131,0	142,7	154,4	176,1	188,9	201,6	214,3
PDAD-13													
Entrada	109,6	132,5	153,7	176,7	197,9	220,9	242,1	265,1	286,3	309,2	330,4	353,4	374,6
	Boquilla nº 10			Boquilla nº 8			Boquilla nº 7			Boquilla nº 6			
Barrido	42,0	52,0	61,0	51,0	54,0	68,0	45,0	49,0	54,0	62,0	67,0	71,0	76,0
Salida	67,6	80,5	92,7	125,7	143,9	152,9	197,1	216,1	232,3	247,2	263,4	282,4	298,6
PDAD-22													
Entrada	186,2	225,3	261,3	300,4	336,4	375,5	411,5	450,6	486,6	525,7	561,7	600,8	636,8
	Boquilla nº 14			Boquilla nº 12			Boquilla nº 10			Boquilla nº 9			
Barrido	76,0	89,0	106,0	88,0	97,0	107,0	86,0	96,0	106,0	89,0	96,0	103,0	111,0
Salida	110,2	136,3	155,3	212,4	239,4	268,5	325,5	354,6	380,6	436,7	465,7	497,8	525,8
PDAD-51													
Entrada	416,3	503,6	584,2	671,5	752,0	839,3	919,9	1007,2	1087,8	1175,1	1255,6	1342,9	1423,5
	Boquilla nº 23			Boquilla nº 17			Boquilla nº 14			Boquilla nº 12			
Barrido	166,0	204,0	230,0	165,5	194,5	216,0	165,0	182,5	198,5	160,5	176,0	182,5	201,5
Salida	250,3	299,6	354,2	506,0	557,5	623,3	754,9	824,7	889,3	1014,6	1079,6	1160,4	1222,0
PDAD-73													
Entrada	613,5	742,1	860,9	989,5	1108,3	1236,9	1355,7	1484,3	1603,0	1731,7	1850,4	1979,1	2097,8
	Boquilla nº 29			Boquilla nº 24			Boquilla nº 17			Boquilla nº 15			
Barrido	233,0	270,0	311,0	261,0	302,0	339,0	248,0	272,0	295,0	243,0	261,0	282,0	301,0
Salida	380,5	472,1	549,9	728,5	806,3	897,9	1107,7	1212,3	1308,0	1488,7	1589,4	1697,1	1796,8
PDAD-100													
Entrada	821,7	993,9	1153,0	1325,3	1484,3	1656,6	1815,6	1987,9	2146,9	2319,2	2478,2	2650,5	2809,6
	Boquilla nº 23			Boquilla nº 17			Boquilla nº 14			Boquilla nº 12			
Barrido	332,0	408,0	460,0	331,0	389,0	432,0	330,0	365,0	397,0	321,0	352,0	365,0	403,0
Salida	489,7	585,9	693,0	994,3	1095,3	1224,6	1485,6	1622,9	1749,9	1998,2	2126,2	2285,5	2406,6

Secadores por adsorción PDAD, NPT

Hoja de datos

FESTO

Caudal nominal q_n [l/min] para punto de condensación bajo presión con -70 °C (temperatura del fluido saturado en la entrada: 25 °C)													
q_n	Presión de entrada p [bar]												
	4	5	6	7	8	9	10	11	12	13	14	15	16
PDAD-09													
Entrada	51,5	61,8	72,1	82,5	92,8	103,1	113,4	123,7	134,0	144,3	154,6	164,9	175,2
	Boquilla nº 9			Boquilla nº 7			Boquilla nº 6			Boquilla nº 5			
Barrido	33,0	30,0	34,0	31,0	36,0	40,0	31,0	34,0	37,0	30,0	32,0	34,0	36,0
Salida	18,5	31,8	38,1	51,5	56,8	63,1	82,4	89,7	97,0	114,3	122,6	130,9	139,2
PDAD-13													
Entrada	77,3	92,8	108,2	123,7	139,2	154,6	170,1	185,5	201,0	216,5	231,9	247,4	262,8
	Boquilla nº 10			Boquilla nº 8			Boquilla nº 7			Boquilla nº 6			
Barrido	42,0	52,0	61,0	51,0	54,0	68,0	45,0	49,0	54,0	62,0	67,0	71,0	76,0
Salida	35,3	40,8	47,2	72,7	85,2	86,6	125,1	136,5	147,0	154,5	164,9	176,4	186,8
PDAD-22													
Entrada	131,4	157,7	184,0	210,3	236,6	262,8	289,1	315,4	341,7	368,0	394,3	420,6	446,8
	Boquilla nº 14			Boquilla nº 12			Boquilla nº 10			Boquilla nº 9			
Barrido	76,0	89,0	106,0	88,0	97,0	107,0	86,0	96,0	106,0	89,0	96,0	103,0	111,0
Salida	55,4	68,7	78,0	122,3	139,6	155,8	203,1	219,4	235,7	279,0	298,3	317,6	335,8
PDAD-51													
Entrada	293,8	352,5	411,3	470,0	528,8	587,5	646,3	705,0	763,8	822,5	881,3	940,1	998,8
	Boquilla nº 23			Boquilla nº 17			Boquilla nº 14			Boquilla nº 12			
Barrido	166,0	204,0	230,0	165,5	194,5	216,0	165,0	182,5	198,5	160,5	176,0	182,5	201,5
Salida	127,8	148,5	181,3	304,5	334,3	371,5	481,3	522,5	565,3	662,0	705,3	757,6	797,3
PDAD-73													
Entrada	432,9	519,5	606,1	692,7	779,3	865,8	952,4	1039,0	1125,6	1212,2	1298,8	1385,3	1471,9
	Boquilla nº 29			Boquilla nº 24			Boquilla nº 17			Boquilla nº 15			
Barrido	233,0	270,0	311,0	261,0	302,0	339,0	248,0	272,0	295,0	243,0	261,0	282,0	301,0
Salida	199,9	249,5	295,1	431,7	477,3	526,8	704,4	767,0	830,6	969,2	1037,8	1103,3	1170,9
PDAD-100													
Entrada	579,8	695,8	811,7	927,7	1043,6	1159,6	1275,6	1391,5	1507,5	1623,4	1739,4	1855,4	1971,3
	Boquilla nº 23			Boquilla nº 17			Boquilla nº 14			Boquilla nº 12			
Barrido	332,0	408,0	460,0	331,0	389,0	432,0	330,0	365,0	397,0	321,0	352,0	365,0	403,0
Salida	247,8	287,8	351,7	596,7	654,6	727,6	945,6	1026,5	1110,5	1302,4	1387,4	1490,4	1568,3

Secadores por adsorción PDAD, NPT

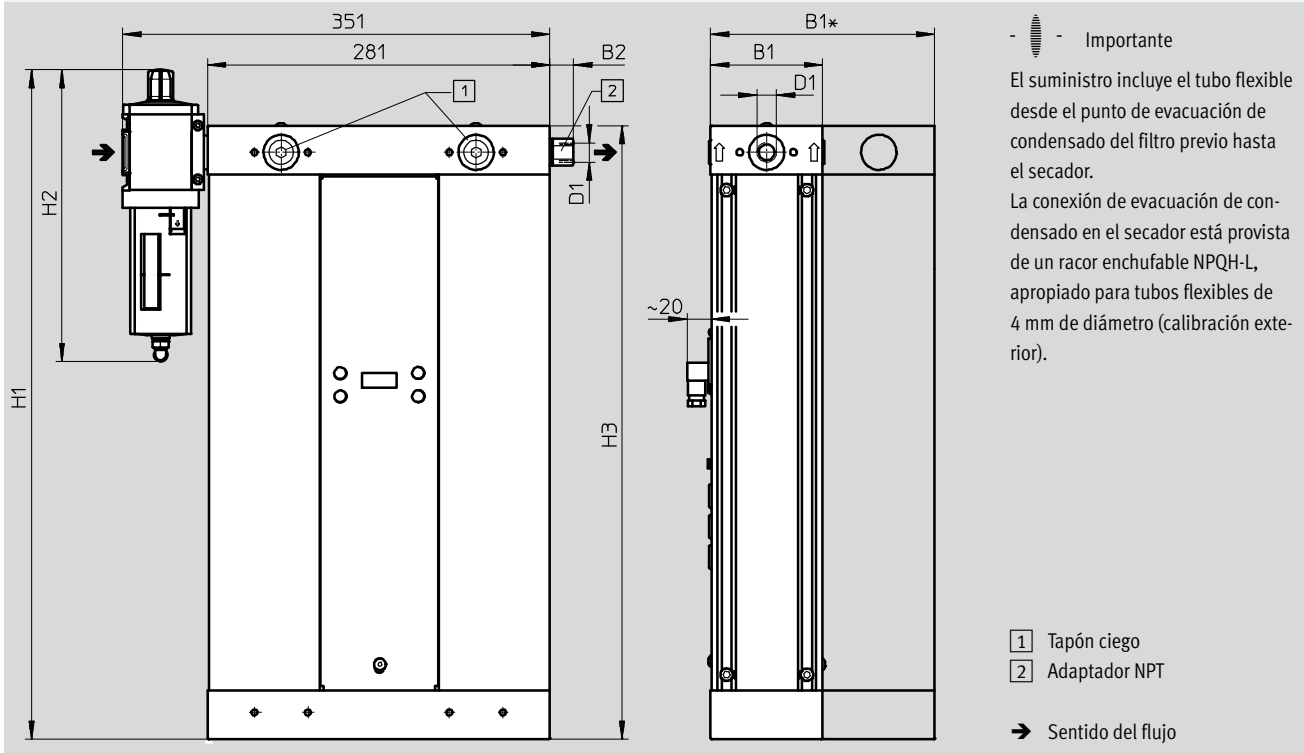
Hoja de datos

FESTO

Dimensiones

Datos CAD disponibles en → www.festo.com

Con filtro previo y conjunto de piezas de unión



Importante

El suministro incluye el tubo flexible desde el punto de evacuación de condensado del filtro previo hasta el secador.

La conexión de evacuación de condensado en el secador está provista de un racor enchufable NPQH-L, apropiado para tubos flexibles de 4 mm de diámetro (calibración exterior).

- 1 Tapón ciego
- 2 Adaptador NPT

→ Sentido del flujo

Tipo	D1	B1	B1*	B2	H1	H2	H3
PDAD-09	NPT $\frac{3}{8}$ -18	92	-	19,5	491	240	445
PDAD-13	NPT $\frac{3}{8}$ -18	92	-	19,5	550	240	504
PDAD-22	NPT $\frac{3}{8}$ -18	92	-	19,5	681	240	635
PDAD-51	NPT $\frac{3}{8}$ -18	92	-	19,5	1111	240	1065
PDAD-73	NPT $\frac{1}{2}$ -14	92	-	24,7	1506	360	1460
PDAD-100	NPT $\frac{1}{2}$ -14	-	184	24,7	1111	360	1065

Referencias

Con filtro previo, conjunto de piezas de unión, conector a la red eléctrica, adaptador

Conexión neumática	Caudal de salida bajo condiciones nominales ¹⁾ [l/min]	Nº art.	Tipo
NPT $\frac{3}{8}$ -18	87	553757	PDAD-09-N $\frac{3}{8}$
	126	553758	PDAD-13-N $\frac{3}{8}$
	212	553759	PDAD-22-N $\frac{3}{8}$
	506	553760	PDAD-51-N $\frac{3}{8}$
NPT $\frac{1}{2}$ -14	729	553761	PDAD-73-N $\frac{1}{2}$
	994	553762	PDAD-100-N $\frac{1}{2}$

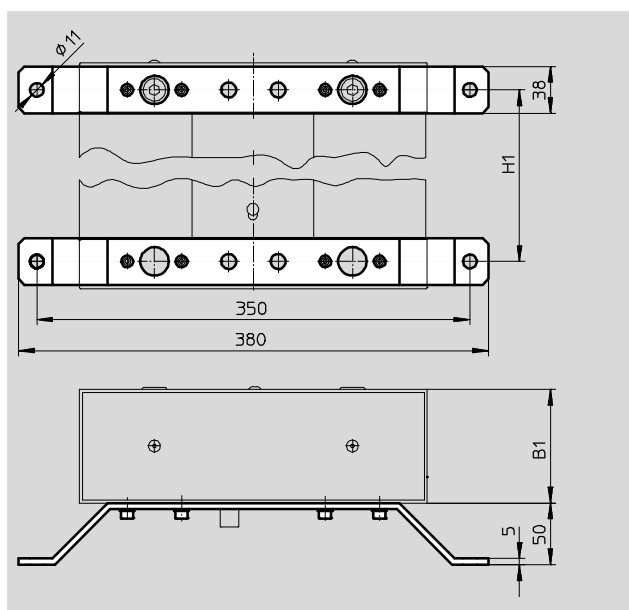
1) Presión de entrada de 7 bar, punto de condensación bajo presión de -40 °C, temperatura del fluido en la entrada de 25 °C

Secadores por adsorción PDAD, NPT

Accesorios

FESTO

Conjunto para el montaje en la pared ABMW



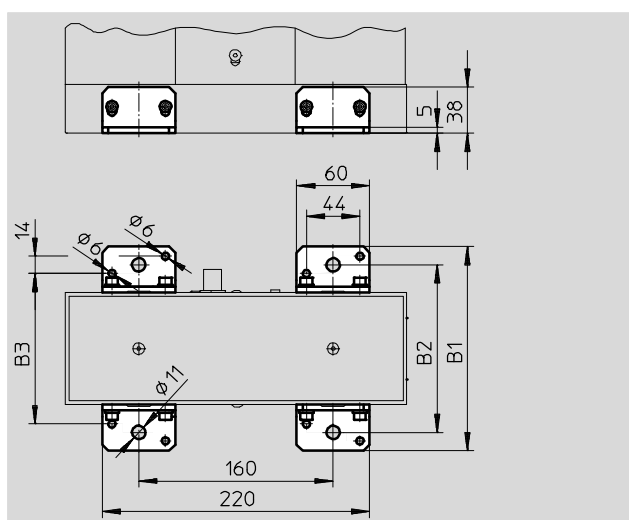
Dimensiones y referencias

PDAD-09		PDAD-13		PDAD-22		PDAD-51		PDAD-73		PDAD-100		CRC ¹⁾	N° art.	Tipo
B1	H1	B1	H1	B1	H1	B1	H1	B1	H1	B1	H1			
92	401	92	460	92	591	92	1021	92	1416	184	1021	2	553756	ABMW-PDAD

1) Clase de resistencia a la corrosión CRC 2 según norma de Festo FN 940070

Componentes con moderado riesgo de corrosión. Aplicación en interiores en caso de condensación. Piezas exteriores visibles con características esencialmente decorativas en la superficie que están en contacto directo con atmósferas habituales en entornos industriales.

Pies de fijación ABMF



Dimensiones y referencias

PDAD-09/13/22/51/73			PDAD-100			CRC ¹⁾	N° art.	Tipo
B1	B2	B3	B1	B2	B3			
168	138	124	260	230	216	2	553755	ABMF-PDAD

1) Clase de resistencia a la corrosión CRC 2 según norma de Festo FN 940070

Componentes con moderado riesgo de corrosión. Aplicación en interiores en caso de condensación. Piezas exteriores visibles con características esencialmente decorativas en la superficie que están en contacto directo con atmósferas habituales en entornos industriales.

Secadores por adsorción PDAD, NPT

FESTO

Accesorios

Kit de mantenimiento PDAD-SP

Con dos cartuchos rellenos de agente secante (4 cartuchos en el caso de PDAD-100-SP-...), anillos de junta, discos de material sintético y disco de inicialización



Condiciones de funcionamiento y del entorno

Presión de funcionamiento [bar]	4 ... 16
Fluido de trabajo	Aire comprimido según ISO 8573-1:2010 [1:4:1]
Nota sobre el fluido de trabajo/mando	No es posible el funcionamiento con aire comprimido lubricado
Temperatura ambiente [°C]	+5... +50
Temperatura del fluido [°C]	+2 ... +50

Referencias

Para tipo	Nº art.	Tipo
PDAD-09	553749	PDAD-09-SP-12000
PDAD-13	553750	PDAD-13-SP-12000
PDAD-22	553751	PDAD-22-SP-12000
PDAD-51	553752	PDAD-51-SP-12000
PDAD-73	553753	PDAD-73-SP-12000
PDAD-100	553754	PDAD-100-SP-12000

Boquilla ADNA

Para adaptar el aire de barrido cuando la presión de entrada es inferior a 7 bar o superior a bar



Referencias

Para tipo	Nº art.	Tipo
PDAD-09	553763	ADNA-PDAD-09
PDAD-13	553764	ADNA-PDAD-13
PDAD-22	553765	ADNA-PDAD-22
PDAD-51	553766	ADNA-PDAD-51
PDAD-73	553767	ADNA-PDAD-73
PDAD-100	553768	ADNA-PDAD-100

Secadores por adsorción PDAD, NPT

Accesorios

FESTO

Cartucho submicrónico MS6-LFM-A

Para filtro previo

Grado de filtración: 0,01 µm



Referencias		
Para tipo	Nº art.	Tipo
PDAD-09/13/22/51	532909	MS6-LFM-A
PDAD-73/100	552093	MS6-LFM-A-HF