

# Conectores confeccionables para válvulas

Cuadro general del producto

Función	Ejecución	Tipo	Técnica de conexión (Conexión eléctrica 2)	Diámetro de cable admisible	→ Página/ Internet
Conectores confeccionables	<b>Conexión eléctrica 1 zócalo M18x1</b>				
	4 pines	NTSD	Borne atornillado	6 ... 8 mm 5 ... 11 mm	2
	<b>Conexión eléctrica 1 conector M12x1</b>				
	5 pines	NTSD-...-RK	Borne atornillado	6 ... 8 mm	4

# Conectores confeccionables para válvulas, zócalo M18x1

FESTO

Hoja de datos

## Caja tomacorriente NTSD

- Conectores confeccionables para la alimentación eléctrica
- Confeccionable por un lado
- Zócalo M18x1 de 4 pines



Especificaciones técnicas generales		
Posición de montaje		Indistinta

Especificaciones técnicas: conexión eléctrica 1		
Tipo de conexión		Zócalo
Forma constructiva		Redonda
Salida del cable		Recta, acodada
Número de contactos/hilos		4
Tipo de fijación		Con tuerca de unión

Especificaciones técnicas: conexión eléctrica 2		
Técnica de conexión		Borne atornillado
Número de contactos/hilos		4

Especificaciones técnicas: parte eléctrica		
Margen de tensión de funcionamiento	[V AC]	≤250
Carga admisible de corriente	[A]	16

Materiales		
Cuerpo		PBT
Color del cuerpo		Negro
Contactos crimp		Latón
		Aleación de cobre

Condiciones de funcionamiento y del entorno		
Temperatura ambiente	[°C]	-5 ... +50
Temperatura de almacenamiento	[°C]	-20 ... +70
Grado de protección		IP67

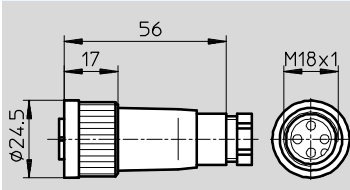
# Conectores confeccionables para válvulas, zócalo M18x1

Hoja de datos

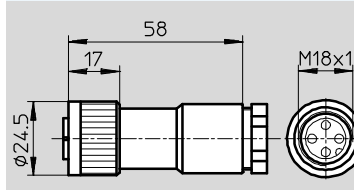
## Dimensiones

Datos CAD disponibles en → [www.festo.com](http://www.festo.com)

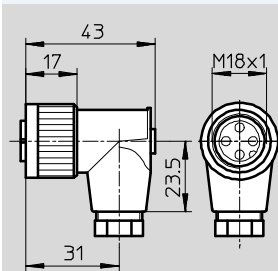
NTSD-GD-9



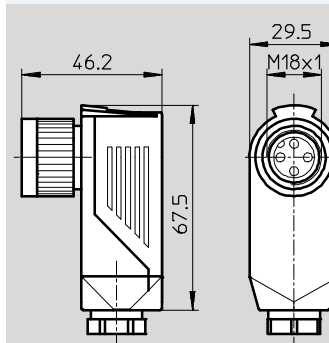
NTSD-GD-13,5



NTSD-WD-9



NTSD-WD-11



## Referencias de pedido

Conexión eléctrica 1	Sección de cable [mm <sup>2</sup> ]	Diámetro de cable admisible [mm]	Racor de cables	Salida del cable	Peso [g]	Nº art.	Código de producto
Zócalo M18x1 de 4 pines	1,5	6 ... 8	Pg9	Recta	25	<b>18493</b>	<b>NTSD-GD-9</b>
		6 ... 8	Pg9	Acodada	30	<b>18527</b>	<b>NTSD-WD-9</b>
	2,5	6 ... 8	Pg13	Recta	31	<b>18526</b>	<b>NTSD-GD-13,5</b>
		5 ... 11	Pg11	Acodada	34	<b>533119</b>	<b>NTSD-WD-11</b>

# Conectores confeccionables para válvulas, conector M12x1

Hoja de datos

## Caja tomacorriente NTSD

- Conectores confeccionables para la alimentación eléctrica
- Confeccionable por un lado
- Conector M12x1 de 5 pines



Especificaciones técnicas: conexión eléctrica 1	
Tipo de conexión	Conector
Forma constructiva	Redonda
Salida del cable	Recta
Número de contactos/hilos	5

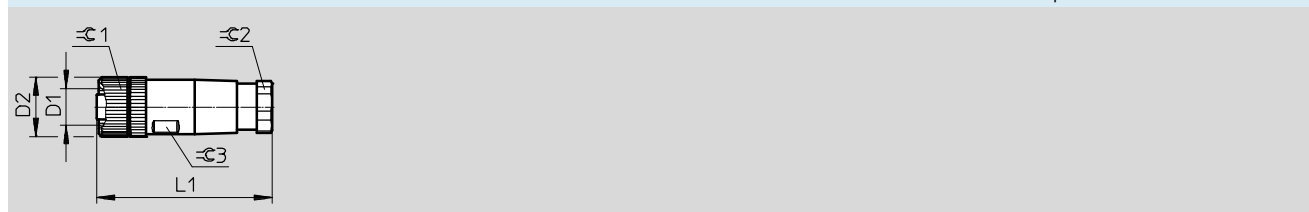
Especificaciones técnicas: conexión eléctrica 2	
Técnica de conexión	Borne atornillado
Número de contactos/hilos	5

Especificaciones técnicas: parte eléctrica	
Carga admisible de corriente	[A] 3

Materiales	
Cuerpo	Poliamida
Color del cuerpo	Negro
Nota sobre los materiales	Conformidad con la Directiva 2002/95/CE (RoHS)

Condiciones de funcionamiento y del entorno	
Temperatura ambiente	[°C] -40 ... +85
Grado de protección	IP67

## Dimensiones Datos CAD disponibles en → [www.festo.com](http://www.festo.com)



	D1	D2	L1	Ø1	Ø2	Ø3
NTSD-GD-9-M12-5POL-RK	M12x1	20	56	18	16	17

Referencias de pedido							
Conexión eléctrica 1	Sección de cable [mm²]	Diámetro de cable admisible [mm]	Racor de cables	Salida del cable	Peso [g]	Nº art.	Código de producto
Conector M12x1 de 5 pines	0,75	6 ... 8	–	Recta	–	538999	NTSD-GD-9-M12-5POL-RK