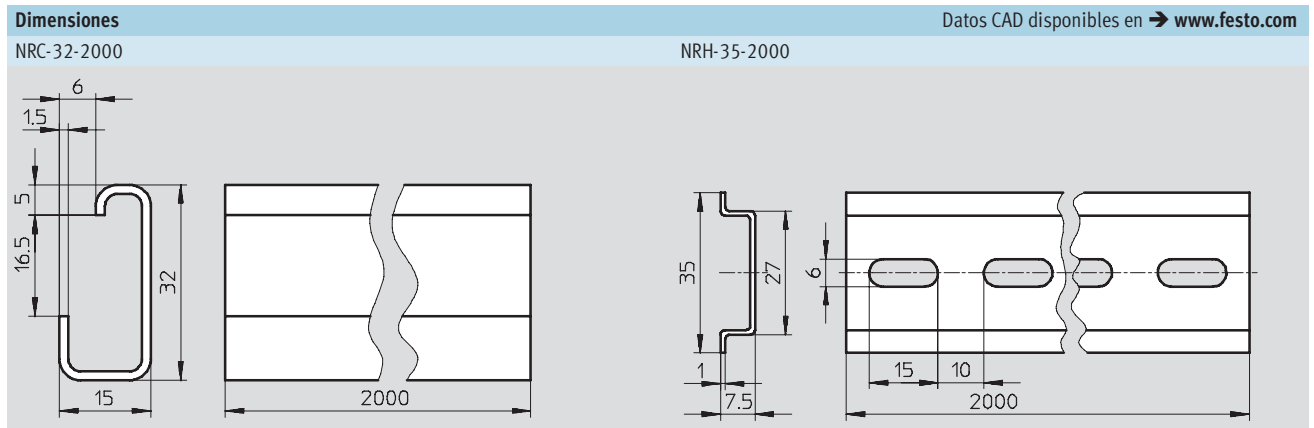
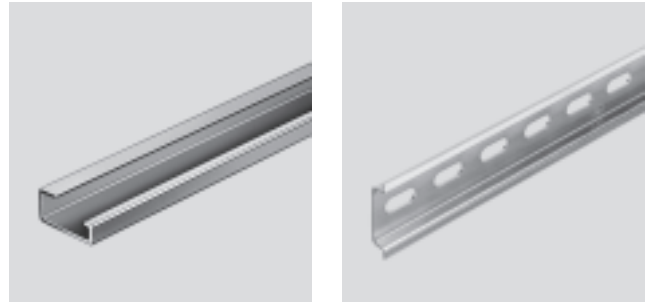


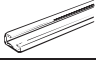

Perfil de montaje NRC/NRH

Hoja de datos

Perfiles para el montaje de componentes en serie.

- Perfil en G según DIN NE 50 035
- Perfil H según NE 60715



Referencias						
	Descripción	Longitud [m]	Peso del producto [g]	Material	Nº de artículo	Tipo
	Perfil en G según DIN NE 50 035	2	1 400	Acero cincado	6 756	NRC-32-2000
	Perfil H según NE 60715	2	600	Acero cincado	35 430	NRH-35-2000¹⁾

1) Sin cobre ni PTFE ni sílicona