

Racores rápidos roscados NPQR



## Racores rápidos roscados NPQR

Características

### Aplicación



Encontrar el racor adecuado sin rodeos. Festo proporciona la solución segura para cualquier unión. El cómodo sistema de unión incluye más de 1000 modelos de racores estándar y con funciones especiales.

### Resumen de combinaciones de tubo flexible y racor

Aplicaciones	Racor	Tubo flexible	Descripción
Estándar	QS	PEN	Múltiples usos con un precio ventajoso. Flexible gracias a su elevada resistencia, fácil de instalar gracias a los radios de flexión optimizados. Elevada resistencia al desgaste por abrasión en aplicaciones dinámicas.
	QS	PUN	Máxima flexibilidad con aplicaciones estándar gracias a una gran variedad de combinaciones de los tipos más diversos.
	QS	PAN	Cumple todos los requerimientos incluso con aplicaciones estándar en amplios márgenes de presión y temperatura.
Mayores presiones	NPQM	PAN-MF	Cumple la norma DIN 73378: ideal para la neumática móvil. Apropia para márgenes de temperatura más amplios con márgenes de presión más altos simultáneamente.
	NPQH	PAN-R	Alto rendimiento con márgenes de presión hasta 20 bar: p. ej. en aplicaciones con el intensificador de presión DPA.
Resistente a sustancias químicas, apto para el contacto con alimentos y resistente a la hidrólisis	NPQP	PLN	Resistente a detergentes, conforme con las especificaciones de la FDA y económico. Puede sustituir la combinación con racores de acero inoxidable.
	NPKA	PUN-H	Resistente a la hidrólisis y apropiada para aplicaciones en contacto con agua. Combinación apropiada para salas limpias, conforme con las especificaciones de la FDA y resistente a la corrosión ya que está fabricado 100 % con polímeros. Instalación muy sencilla, gracias al principio de instalación con un solo clic.
	NPQH	PFAN/PTFEN	Para temperaturas elevadas hasta 150 °C. Adecuado para el contacto con alimentos, conforme a FDA y resistente a detergentes.
	NPCK	PFAN/PTFEN	Limpieza sencilla gracias al diseño sin cantos de la tuerca de unión. Máxima clase de resistencia a la corrosión (CRC 4) y conforme con las especificaciones de la FDA. Para los fluidos más diversos.
	CRQS	PFAN/PTFEN	Máxima clase de resistencia a la corrosión (CRC 4) y máxima resistencia a ácidos y soluciones alcalinas agresivas.
Resistente a sustancias químicas y resistente a la hidrólisis	NPQR	PFAN/PTFEN	Diseño optimizado, bordes que acumulan suciedad reducidos – todo a un precio muy atractivo. Para temperaturas elevadas hasta 150 °C. Margen de presión hasta 16 bar. Máxima resistencia a la corrosión (CRC 4).
Antiestático	NPQM	PUN-CM	Tubo flexible antiestático y racor de metal macizo: máxima protección para los componentes eléctricos y electrónicos.
Ininflamable	NPQM	PUN-VO	Alta seguridad en zonas con peligro de incendio gracias a las propiedades inflamables. Tubo flexible controlado según DIN 5510-2.
Resistente a las salpicaduras de soldadura	NPQH	PUN-VO-C	Ideal para aplicaciones con exposición a salpicaduras de soldadura. Seguridad rentable gracias a un grosor de la pared de los tubos flexibles de 2 mm en todos los diámetros.
	QS-VO	PAN-VO	Seguro incluso en lugares próximos a salpicaduras de soldadura: el tubo flexible de doble pared, con racor especial.

## Racores rápidos roscados NPQR

Características

### Gama completa de racores rápidos roscados

QSM, serie Mini

Hojas de datos → Internet: qsm



Racor rápido roscado de pequeñas dimensiones para el montaje compacto en espacios reducidos. Para aplicaciones neumáticas con temperaturas de hasta 80 °C y presiones de hasta 14 bar. Diámetro exterior de los tubos flexibles de 2, 3, 4 y 6 mm con rosca de conexión M3, M5, M6, M7, R1/8 y G1/8.

QS, serie estándar

Hojas de datos → Internet: qs



Gran variedad de racores rápidos roscados para aplicaciones neumáticas con temperaturas de hasta 80 °C y presiones de hasta 14 bar. Diámetro exterior de los tubos flexibles de 4, 6, 8, 10, 12, 16 y 22 mm con rosca de conexión de R1/8 ... R1/2 y G1/8 ... G3/4.

CRQS, acero inoxidable

Hojas de datos → Internet: crqs



Racor rápido roscado de acero inoxidable. Máxima resistencia a la corrosión CRC4 y a sustancias químicas; homologado para la industria alimentaria y del envasado. Para aplicaciones neumáticas con temperaturas de hasta 120 °C y presiones de hasta 10 bar. Diámetro exterior de los tubos flexibles de 4, 6, 8, 10, 12 y 16 mm con rosca de conexión de M5 y R1/8 ... R1/2.

QS-V0, resistentes a salpicaduras de soldadura

Hojas de datos → Internet: qs-v0



Racor rápido roscado ininflamable para la utilización en zonas con peligro de incendio, por ejemplo en equipos de soldadura en la industria automovilística o en el sector de la construcción. Para aplicaciones neumáticas con temperaturas de hasta 60 °C y presiones de hasta 10 bar. Diámetro exterior de los tubos flexibles de 4, 6, 8, 10 y 12 mm con rosca de conexión R1/8 ... R1/2 y G1/8 ... G1/2.

NPQH

Hojas de datos → Internet: npqh



Racor metálico de latón, niquelado químico. Resistencia elevada a la corrosión (CRC 3) y a las sustancias químicas. Para aplicaciones neumáticas con temperaturas de hasta 150 °C y presiones de hasta 20 bar. Diámetro exterior de los tubos flexibles de 4, 6, 8, 10 y 12 y 14 mm con rosca de conexión M5, M7 y G1/8 ... G1/2.

NPQM

Hojas de datos → Internet: npqm



Racores metálicos a un precio atractivo para aplicaciones neumáticas con temperaturas de hasta 70 °C y presiones de hasta 16 bar. Diámetro exterior de los tubos flexibles de 3, 4, 6, 8, 10 y 12 y 14 mm con rosca de conexión M5, M7 y G1/8 ... G1/2.

NPQP

Hojas de datos → Internet: npqp



Racor de polipropileno, ideal para aplicaciones bajo condiciones ambientales extremas. Para aplicaciones neumáticas con temperaturas de hasta 60 °C y presiones de hasta 10 bar. Diámetro exterior de los tubos flexibles de 4, 6, 8, 10 y 12 mm con rosca de conexión R1/8 ... R1/2.

NPQR, acero inoxidable

Hojas de datos → Internet: npqr



Racor rápido roscado de acero inoxidable. Máxima resistencia a la corrosión (CRC 4) y a sustancias químicas. Para aplicaciones neumáticas con temperaturas de hasta 150 °C y presiones de hasta 16 bar. Diámetro exterior de los tubos flexibles de 4, 6, 8, 10 y 12 mm con rosca de conexión M5, M7 y G1/8 ... G1/2.

## Racores rápidos roscados NPQR

Características

### Gama completa de racores rápidos roscados funcionales

QSK,  
racor rápido roscado autoblocante

Hojas de datos → Internet: qsk



El racor rápido roscado bloquea el flujo de aire tras soltarse el tubo flexible. Para aplicaciones neumáticas con temperaturas de hasta 60 °C y presiones de hasta 14 bar. Diámetro exterior de los tubos flexibles de 4, 6, 8, 10 y 12 mm con rosca de conexión M5, R $\frac{1}{8}$  ... R $\frac{1}{2}$  y G $\frac{1}{8}$  ... G $\frac{1}{2}$ .

QSR,  
racor rápido roscado orientable

Hojas de datos → Internet: qsr



Racor rápido roscado con junta basculante, orientable en 360°. Cojinete de bolas para movimientos giratorios de hasta 500 rpm. Para aplicaciones neumáticas con temperaturas de hasta 60 °C y presiones de hasta 14 bar. Diámetro exterior de los tubos flexibles de 4, 6, 8, 10 y 12 mm con rosca de conexión M5, R $\frac{1}{8}$  ... R $\frac{1}{2}$  y G $\frac{1}{8}$  ... G $\frac{1}{2}$ .

### Gama de racores de unión rápida

NPCK

Hojas de datos → Internet: npck



Racor de acero inoxidable para el uso en áreas expuestas a limpieza intensiva. Máxima clase de resistencia a la corrosión CRC4. Para aplicaciones neumáticas con temperaturas de hasta 120 °C y presiones de hasta 12 bar. Diámetro exterior del tubo flexible de 4, 6, 8 y 10 mm con rosca de conexión M5 y G $\frac{1}{8}$  ... G $\frac{3}{8}$ .

### Gama completa de racores encajables

NPKA

Hojas de datos → Internet: npka



Racor de material sintético para una instalación sencilla gracias al manejo con una sola mano. Resistente a la hidrólisis, conforme con las especificaciones de la FDA y de fácil limpieza. Para aplicaciones neumáticas con temperaturas de hasta 60 °C y presiones de hasta 10 bar. Diámetro exterior del tubo flexible de 6 mm con rosca de conexión G $\frac{1}{8}$ .

# Racores rápidos roscados NPQR

Especificaciones técnicas

Especificaciones técnicas generales	
Tamaño	Estándar
Forma constructiva	Principio Push-pull (presión y tracción)
Posición de montaje	Indistinta
Tipo de junta en el pivote atornillado	Anillo de junta
Par de apriete nominal [Nm]	1 ±20 % para rosca de conexión M5
	3 ±20 % para rosca de conexión M7
	6 ±20 % para rosca de conexión G $\frac{1}{8}$ (a excepción de NPQR-DK-G18-Q4: 3 ±20 %)
	7,5 ±20 % para rosca de conexión G $\frac{1}{4}$
	9 ±20 % para rosca de conexión G $\frac{3}{8}$
	9 ±20 % para rosca de conexión G $\frac{1}{2}$
Profundidad del tubo flexible [mm]	14 para diámetro ext. de tubo flexible de 4 mm
	16 para diámetro ext. de tubo flexible de 6 mm
	16,8 para diámetro ext. de tubo flexible de 8 mm
	19,4 para diámetro ext. de tubo flexible de 10 mm
	22,4 para diámetro ext. de tubo flexible de 12 mm

Condiciones de funcionamiento y ecológicas	
Presión de funcionamiento en todo el margen de temperatura [bar]	-0,95 ... +16
Medio de funcionamiento	Aire comprimido según ISO 8573-1:2010 [7:-:-] Agua según declaración del fabricante <sup>1)</sup>
Nota sobre el medio de trabajo/ de mando	Es posible el funcionamiento lubricado
Temperatura ambiente <sup>2)</sup> [°C]	-20 ... +150
Clase de resistencia a la corrosión CRC <sup>3)</sup>	4
Apropiado para el contacto con alimentos <sup>1)</sup>	Consultar información ampliada sobre el material

 1) Más información [www.festo.com/sp](http://www.festo.com/sp) → Certificates.

2) Debe tenerse en cuenta el campo de aplicación del tubo de plástico.

3) Clase de resistencia a la corrosión CRC 4 según norma de Festo FN 940070


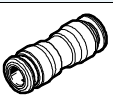





Riesgo de corrosión especialmente alto. Exposición a la intemperie en condiciones muy corrosivas. Piezas expuestas a sustancias agresivas, por ejemplo en la industria alimentaria o química. Estas aplicaciones deberán garantizarse en caso necesario mediante pruebas especiales (véase también FN 940082) utilizando los medios correspondientes.

Materiales	
Cuerpo	Acero inoxidable de aleación fina
Anillo extractor	Acero inoxidable de aleación fina
Segmento de clip para tubos	Acero inoxidable de aleación fina
Tuerca (sólo con NPQR-H)	Acero inoxidable de aleación fina
Junta tórica	FPM
Junta del tubo flexible	FPM
Nota sobre los materiales	En conformidad con la directiva 2002/95/CE (RoHS)

Montaje / desmontaje de tubos flexibles			
Montaje		Desmontaje	
Para una sujeción fiable y evitar que la junta interior sufra daños, es necesario cortar recto el tubo flexible y eliminar las rebabas.	Dependiendo de las tolerancias del tubo flexible y de la junta, es posible interpretar erróneamente que se ha introducido el tubo flexible hasta el tope porque ha hecho contacto con la junta.	1) Para desmontar el tubo flexible, simplemente apretar y mantener apretado el anillo extractor. Retirar cuidadosamente el tubo flexible del racor.	2) Antes de volver a usar el tubo flexible debe cortarse la parte dañada.
1) Introducir el tubo flexible hasta el tope. Deberá controlarse que el tubo flexible esté correctamente introducido en la junta interior.	2) Para comprobar la fijación correcta del racor de empalme, tirar de él ligeramente.		



# Racores rápidos roscados NPQR

Cuadro general del producto

Forma constructiva	Ejecución	Código del producto	Conexión D1			Conexión D2		→ Página/ Internet
			Rosca M	Rosca G	Diámetro exterior del tubo flexible	Diámetro exterior del tubo flexible		
Forma recta	<b>Racor rápido roscado: rosca exterior con hexágono interior</b>							
		NPQR-DK	M5	-	-	4, 6	8	
			M7	-	-			
			-	G1/8	-			4, 6, 8, 10
			-	G1/4	-			6, 8, 10
			-	G3/8	-			8, 10, 12
			-	G1/2	-			12
	<b>Racor rápido</b>							
		NPQR-D	-	-	-	4	4	9
			-	-	-	6	6	
			-	-	-	8	8	
			-	-	-	10	10	
			-	-	-	12	12	
		NPQR-D reductor	-	-	-	6	4	9
			-	-	-	8	6	
-			-	-	10	8		
-			-	-	12	10		
<b>Racor rápido pasamuros</b>								
	NPQR-H	-	-	-	4	4	10	
		-	-	-	6	6		
		-	-	-	8	8		
		-	-	-	10	10		
		-	-	-	12	12		
<b>Tornillo de cierre</b>								
	NPQR-BK	M7	-	-	-	-	10	
		-	G1/8	-	-	-		
		-	G1/4	-	-	-		
		-	G3/8	-	-	-		
		-	G1/2	-	-	-		
En forma de L	<b>Racor rápido roscado en L: rosca exterior con hexágono exterior</b>							
		NPQR-L	M5	-	-	4, 6	11	
			-	G1/8	-	4, 6, 8		
			-	G1/4	-	6, 8, 10		
			-	G3/8	-	10, 12		
			-	G1/2	-	12		
			-	-	-	-		
	<b>Racor rápido en L</b>							
		NPQR-L	-	-	-	4	4	11
			-	-	-	6	6	
-			-	-	8	8		
-			-	-	10	10		
-			-	-	12	12		

## Racores rápidos roscados NPQR

Cuadro general del producto

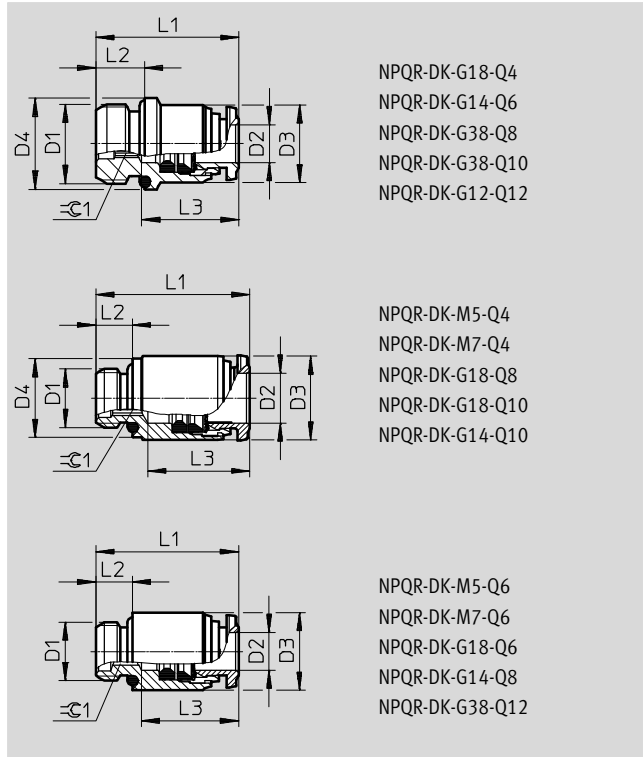
Forma constructiva	Ejecución	Código del producto	Conexión D1			Conexión D2		→ Página/ Internet
			Rosca M	Rosca G	Diámetro exterior del tubo flexible	Diámetro exterior del tubo flexible		
En forma de T	<b>Racor rápido roscado en T: rosca exterior con hexágono exterior</b>							
		NPQR-T	M5	–	–	4	12	
			–	G1/8		6, 8		
			–	G1/4		8, 10		
			–	G3/8		10, 12		
			–	G1/2		12		
	<b>Racor rápido en T</b>							
		NPQR-T	–	–	4	4	12	
			–	–	6	6		
			–	–	8	8		
–			–	10	10			
–			–	12	12			

# Racores rápidos roscados NPQR

Hoja de datos

## Racor rápido roscado NPQR-DK

Rosca exterior con hexágono interior



Dimensiones y referencias de pedido												
Conexión neumática		Diámetro nominal [mm]	Dimensiones [mm]						Peso/ unidad [g]	N° art.	Código del producto	PE <sup>1)</sup>
Rosca exterior D1	Para diámetro ext. de tubo D2		D3 Ø	D4 Ø	L1	L2	L3	±0.1				
Rosca M con anillo de junta												
M5	4	2,1	9,8	8	19,5	4	14	2	5,4	8085657	NPQR-DK-M5-Q4	1
	6	2,6	10	-	20,1	4	16	2,5	5,7	8085659	NPQR-DK-M5-Q6	1
M7	4	2,6	9,8	9,4	21	5	14	2,5	6,2	8085658	NPQR-DK-M7-Q4	1
	6	4,2	10	-	21	5	16	4	5,8	8085660	NPQR-DK-M7-Q6	1
Rosca G con anillo de junta												
G1/8	4	2,6	10	12,9	19,5	6	14	2,5	7,5	8085661	NPQR-DK-G18-Q4	1
	6	4,2	12,8	-	23,5	6	16	4	11,4	8085662	NPQR-DK-G18-Q6	1
	8	5,3	13,8	13	25,5	6	16,8	5	14,7	8085663	NPQR-DK-G18-Q8	1
	10	5,3	17	13	28,5	6	19,4	5	19,1	8087695	NPQR-DK-G18-Q10	1
G1/4	6	4,2	12,8	15	23,5	8	16	4	12,8	8085664	NPQR-DK-G14-Q6	1
	8	6,3	15	-	23,5	8	16,8	6	14,4	8085665	NPQR-DK-G14-Q8	1
	10	6,3	16,8	16	29,5	8	19,4	6	22,6	8085666	NPQR-DK-G14-Q10	1
G3/8	8	6,3	14	20	22	9	16,8	6	20,5	8086953	NPQR-DK-G38-Q8	1
	10	7,3	17	20	26,5	9	19,4	7	24,3	8085667	NPQR-DK-G38-Q10	1
	12	8,4	20	-	33	9	22,4	8	36,5	8085668	NPQR-DK-G38-Q12	1
G1/2	12	8,4	20	24,8	30,5	10	22,4	8	40,7	8085669	NPQR-DK-G12-Q12	1

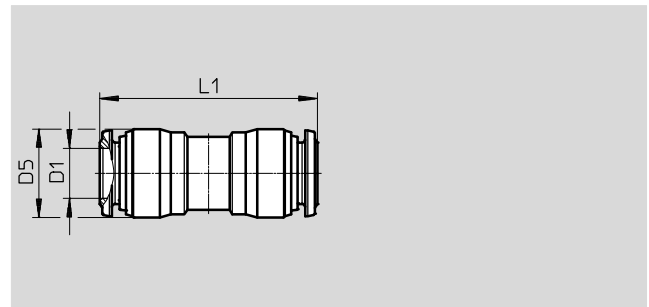
1) Unidades por embalaje



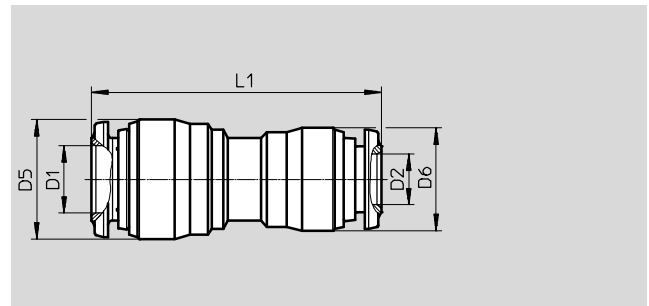
## Racores rápidos roscados NPQR

Hoja de datos

### Racor rápido NPQR-D



### Reductor



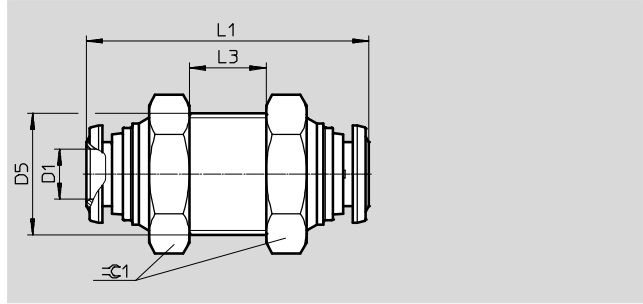
Dimensiones y referencias de pedido									
Conexión neumática		Diámetro nominal	Dimensiones [mm]			Peso/ unidad	Nº art.	Código del producto	PE <sup>1)</sup>
Para diámetro ext. de tubo D1	Para diámetro ext. de tubo D2		D5 ∅	D6 ∅	L1				
4	4	3	10,3	–	30	9,8	8085697 NPQR-D-Q4-E	1	
6	6	5	12,5	–	34	15	8085698 NPQR-D-Q6-E	1	
8	8	7	14,5	–	35,5	19,4	8085699 NPQR-D-Q8-E	1	
10	10	9	17,5	–	41	32,4	8085700 NPQR-D-Q10-E	1	
12	12	11	20,5	–	47	49,1	8085701 NPQR-D-Q12-E	1	
<b>Reductor</b>									
6	4	3	12,5	10,3	32,1	12	8085704 NPQR-D-Q6-Q4	1	
8	6	5	14,5	12,5	35	16,7	8085705 NPQR-D-Q8-Q6	1	
10	8	7	17,5	14,5	38,5	25,1	8085706 NPQR-D-Q10-Q8	1	
12	10	9	20,5	17,5	44	39,6	8085707 NPQR-D-Q12-Q10	1	

1) Unidades por embalaje

# Racores rápidos roscados NPQR

Hoja de datos

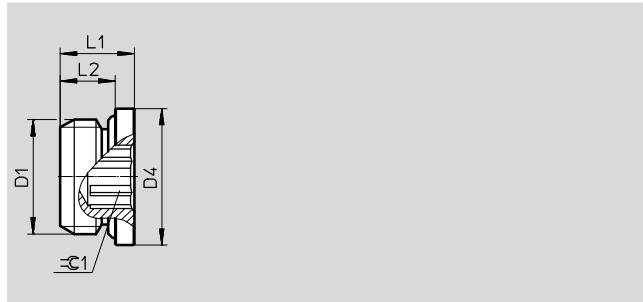
## Racor rápido pasamuros NPQR-H



Dimensiones y referencias de pedido									
Conexión neumática	Diámetro nominal	Dimensiones [mm]				Peso/ unidad	Nº art.	Código del producto	PE <sup>1)</sup>
Para diámetro ext. de tubo D1	[mm]	D5	L1	L3 máx.	$\sqrt{\text{C1}}$	[g]			
4	3	M12x1	31	7	17	24,3	<b>8085729</b>	<b>NPQR-H-Q4-E</b>	<b>1</b>
6	5	M14x1	35	9,5	17	28,3	<b>8085730</b>	<b>NPQR-H-Q6-E</b>	<b>1</b>
8	7	M16x1	36,6	10,5	19	37,1	<b>8085731</b>	<b>NPQR-H-Q8-E</b>	<b>1</b>
10	9	M20x1	42,1	13,3	24	66,8	<b>8085732</b>	<b>NPQR-H-Q10-E</b>	<b>1</b>
12	11	M22x1	48	12,5	26	88,1	<b>8085733</b>	<b>NPQR-H-Q12-E</b>	<b>1</b>

1) Unidades por embalaje

## Tornillo de cierre NPQR-BK



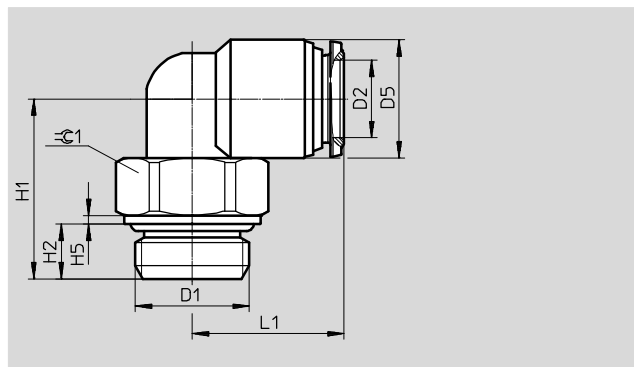
Dimensiones y referencias de pedido								
Conexión neumática	Dimensiones [mm]				Peso/ unidad	Nº art.	Código del producto	PE <sup>1)</sup>
Rosca exterior D1	D4	L1	L2	$\sqrt{\text{C1}}$	[g]			
Rosca M con anillo de junta								
M7	9,5	7,5	5	3	2,1	<b>8085672</b>	<b>NPQR-BK-M7</b>	<b>1</b>
Rosca G con anillo de junta								
G <sup>3</sup> / <sub>8</sub>	14	8,5	6	5	4	<b>8085673</b>	<b>NPQR-BK-G18</b>	<b>1</b>
G <sup>1</sup> / <sub>4</sub>	18	11	8	6	11	<b>8085674</b>	<b>NPQR-BK-G14</b>	<b>1</b>
G <sup>3</sup> / <sub>8</sub>	20	12,5	9	8	17	<b>8085675</b>	<b>NPQR-BK-G38</b>	<b>1</b>
G <sup>1</sup> / <sub>2</sub>	25	13,5	10	10	29	<b>8085676</b>	<b>NPQR-BK-G12</b>	<b>1</b>

1) Unidades por embalaje

# Racores rápidos roscados NPQR

Hoja de datos

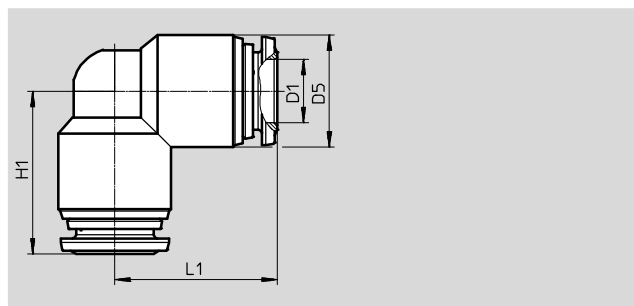
**Racor rápido roscado en L NPQR-L**  
Rosca exterior con hexágono exterior  
Orientable 360°



Dimensiones y referencias de pedido												
Conexión neumática		Diámetro nominal [mm]	Dimensiones [mm]						Peso/ unidad [g]	Nº art.	Código del producto	PE <sup>1)</sup>
Rosca exterior D1	Para diámetro ext. de tubo D2		D5 Ø	H1	H2	H5	L1	≈C1				
Rosca M con anillo de junta												
M5	4	2	10	16	4	3	15,5	8	8,3	8085679	NPQR-L-M5-Q4	1
	6	2	12,5	17,5	4	3	18	8	13,4	8098626	NPQR-L-M5-Q6	1
Rosca G con anillo de junta												
G <sup>3</sup> / <sub>8</sub>	4	2	10	16	6	1	15,5	13	12,1	8085680	NPQR-L-G18-Q4	1
	6	4	12,5	17,5	6	1	18	13	16,4	8085681	NPQR-L-G18-Q6	1
	8	6	14,5	23	6	1	20	13	23,5	8085682	NPQR-L-G18-Q8	1
G <sup>1</sup> / <sub>4</sub>	6	4	12,5	20	8	1	18	15	21,6	8085683	NPQR-L-G14-Q6	1
	8	6	14,5	21	8	1	20	15	24,4	8085684	NPQR-L-G14-Q8	1
	10	8	17	27,5	8	0,9	23,5	15	36,5	8085685	NPQR-L-G14-Q10	1
G <sup>3</sup> / <sub>8</sub>	10	8	17	25	9	1,5	23,5	20	45	8085686	NPQR-L-G38-Q10	1
	12	10	20,5	30,5	9	1,5	27,5	20	65,3	8085687	NPQR-L-G38-Q12	1
G <sup>1</sup> / <sub>2</sub>	12	10	20,5	28,5	10	1,5	27,5	25	73,2	8085688	NPQR-L-G12-Q12	1

1) Unidades por embalaje

## Racor rápido en L NPQR-L



Dimensiones y referencias de pedido									
Conexión neumática		Diámetro nominal [mm]	Dimensiones [mm]			Peso/ unidad [g]	Nº art.	Código del producto	PE <sup>1)</sup>
Para diámetro ext. de tubo D1			D5 Ø	H1	L1				
4		3	10	16	16	7,8	8085709	NPQR-L-Q4-E	1
6		5	12,5	19,5	19,5	14,9	8085710	NPQR-L-Q6-E	1
8		7	14,5	21	21	20,4	8085711	NPQR-L-Q8-E	1
10		9	17	24,5	24,5	29,9	8085712	NPQR-L-Q10-E	1
12		11	20,5	29	29	51,8	8085713	NPQR-L-Q12-E	1

1) Unidades por embalaje

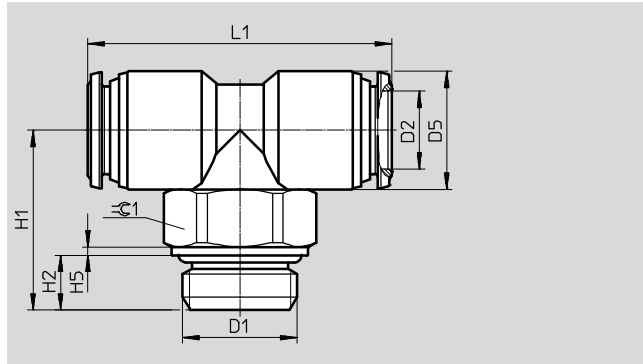
## Racores rápidos roscados NPQR

Hoja de datos

### Racor rápido roscado en T NPQR-T

Rosca exterior con hexágono exterior

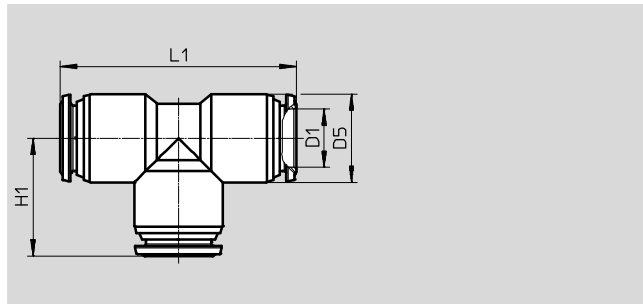
Orientable 360°



Dimensiones y referencias de pedido												
Conexión neumática		Diámetro nominal [mm]	Dimensiones [mm]						Peso/ unidad [g]	Nº art.	Código del producto	PE <sup>1)</sup>
Rosca exterior D1	Para diámetro ext. de tubo D2		D5 ∅	H1	H2	H5	L1	≈C1				
Rosca M con anillo de junta												
M5	4	2	10	16	4	3	30,5	8	10,4	8085691	NPQR-T-M5-Q4	1
Rosca G con anillo de junta												
G <sup>1</sup> / <sub>8</sub>	6	4	12,5	17,5	6	1	36	13	20,4	8085692	NPQR-T-G18-Q6	1
	8	6	14,5	23	6	1	40	13	28,9	8085693	NPQR-T-G18-Q8	1
G <sup>1</sup> / <sub>4</sub>	8	6	14,5	21	8	1	40	15	29,9	8085694	NPQR-T-G14-Q8	1
	10	8	17	27,5	8	1	47	15	44	8099100	NPQR-T-G14-Q10	1
G <sup>3</sup> / <sub>8</sub>	10	8	17	25	9	1,5	47	20	52,5	8085695	NPQR-T-G38-Q10	1
	12	10	20,5	30,5	9	1,5	55	20	79,8	8099101	NPQR-T-G38-Q12	1
G <sup>1</sup> / <sub>2</sub>	12	10	20,5	28,5	10	1,5	55	25	87,7	8099102	NPQR-T-G12-Q12	1

1) Unidades por embalaje

### Racor rápido en T NPQR-T



Dimensiones y referencias de pedido									
Conexión neumática		Diámetro nominal [mm]	Dimensiones [mm]			Peso/ unidad [g]	Nº art.	Código del producto	PE <sup>1)</sup>
Para diámetro ext. de tubo D1			D5 ∅	H1	L1				
4		3	10	16	32	10	8085716	NPQR-T-Q4-E	1
6		5	12,5	19,5	39,5	19,2	8085717	NPQR-T-Q6-E	1
8		7	14,5	21	42	26,1	8085718	NPQR-T-Q8-E	1
10		9	17	24,5	49	37,7	8085719	NPQR-T-Q10-E	1
12		11	20,5	29	58	66,7	8085720	NPQR-T-Q12-E	1

1) Unidades por embalaje