

Racores rápidos roscados NPQH



# Racores rápidos roscados NPQH

Características

FESTO

## Aplicación



Encontrar el racor adecuado sin rodeos. Festo es siempre la solución segura. El sistema con más de 1000 tipos de racores estándar y especiales.

## Resumen de combinaciones de tubo flexible y racor

Aplicaciones	Racor	Tubo flexible	Descripción
Estándar	QS	PEN	Múltiples usos con un precio ventajoso. Flexible gracias a su elevada resistencia, fácil de instalar gracias a los radios de flexión optimizados. Elevada resistencia al desgaste por abrasión en aplicaciones dinámicas.
	QS	PUN	Máxima flexibilidad con aplicaciones estándar gracias a una gran variedad de combinaciones de los tipos más diversos.
	QS	PAN	Cumple todos los requerimientos incluso con aplicaciones estándar en amplios márgenes de presión y temperatura.
Mayores presiones	NPQM	PAN-MF	Cumple la norma DIN 73378: ideal para la neumática móvil. Apropia para márgenes de temperatura más amplios con márgenes de presión más altos simultáneamente.
	NPQH	PAN-R	Alto rendimiento con márgenes de presión hasta 20 bar: p. ej. en aplicaciones con el intensificador de presión DPA.
Resistente a sustancias químicas, apto para el contacto con alimentos, resistente a la hidrólisis	NPQP	PLN	Resistente a detergentes, conforme con las especificaciones de la FDA y económico. Puede sustituir la combinación con racores de acero inoxidable.
	NPKA	PUN-H	Resistente a la hidrólisis y apropiada para aplicaciones en contacto con agua. Combinación apropiada para salas limpias, conforme con las especificaciones de la FDA y resistente a la corrosión ya que está fabricado 100 % con polímeros. Instalación muy sencilla, gracias al principio de instalación con un solo clic.
	NPQH	PFAN/PTFEN	Para temperaturas elevadas hasta 150 °C. Adecuado para el contacto con alimentos, conforme a FDA y resistente a detergentes.
	NPCK	PFAN/PTFEN	Limpieza sencilla gracias al diseño sin cantos de la tuerca de unión. Máxima clase de resistencia a la corrosión (CRC 4) y conforme con las especificaciones de la FDA. Para los fluidos más diversos.
	CRQS	PFAN/PTFEN	Máxima clase de resistencia a la corrosión (CRC 4) y máxima resistencia a ácidos y soluciones alcalinas agresivas.
Resistente a sustancias químicas y resistente a la hidrólisis	NPQR	PFAN/PTFEN	Diseño optimizado, bordes que acumulan suciedad reducidos – todo a un precio muy atractivo. Para temperaturas elevadas hasta 150 °C. Margen de presión hasta 16 bar. Máxima resistencia a la corrosión (CRC 4).
Antiestático	NPQM	PUN-CM	Tubo flexible antiestático y racor de metal macizo: máxima protección para los componentes eléctricos y electrónicos.
Ininflamable	NPQM	PUN-V0	Alta seguridad en zonas con peligro de incendio gracias a las propiedades inflamables. Tubo flexible controlado según DIN 5510-2.
Resistente a las salpicaduras de soldadura	NPQH	PUN-V0-C	Ideal para aplicaciones con exposición a salpicaduras de soldadura. Seguridad rentable gracias a un grosor de la pared de los tubos flexibles de 2 mm en todos los diámetros.
	QS-V0	PAN-V0	Seguro incluso en lugares próximos a salpicaduras de soldadura: el tubo flexible de doble pared, con racor especial.

# Racores rápidos roscados NPQH

Características

## Gama completa de racores rápidos roscados

QSM, serie Mini

Hojas de datos → Internet: qsmi



Racor rápido roscado de pequeñas dimensiones para el montaje compacto en espacios reducidos. Para aplicaciones neumáticas con temperaturas de hasta 80 °C y presiones de hasta 14 bar. Diámetro exterior de los tubos flexibles de 2, 3, 4 y 6 mm con rosca de conexión M3, M5, M6, M7, R1/8 y G1/8.

QS, serie estándar

Hojas de datos → Internet: qs



Gran variedad de racores rápidos roscados para aplicaciones neumáticas con temperaturas de hasta 80 °C y presiones de hasta 14 bar. Diámetro exterior de los tubos flexibles de 4, 6, 8, 10, 12, 16 y 22 mm con rosca de conexión de R1/8 ... R1/2 y G1/8 ... G3/4.

CRQS, acero inoxidable

Hojas de datos → Internet: crqs



Racor rápido roscado de acero inoxidable. Máxima resistencia a la corrosión CRC4 y a sustancias químicas; homologado para la industria alimentaria y del envasado. Para aplicaciones neumáticas con temperaturas de hasta 120 °C y presiones de hasta 10 bar. Diámetro exterior de los tubos flexibles de 4, 6, 8, 10, 12 y 16 mm con rosca de conexión de M5 y R1/8 ... R1/2.

QS-V0, resistentes a salpicaduras de soldadura

Hojas de datos → Internet: qs-v0



Racor rápido roscado ininflamable para la utilización en zonas con peligro de incendio, por ejemplo en equipos de soldadura en la industria automovilística o en el sector de la construcción. Para aplicaciones neumáticas con temperaturas de hasta 60 °C y presiones de hasta 10 bar. Diámetro exterior de los tubos flexibles de 4, 6, 8, 10 y 12 mm con rosca de conexión R1/8 ... R1/2 y G1/8 ... G1/2.

NPQH

Hojas de datos → Internet: npqh



Racor metálico de latón, niquelado químico. Resistencia elevada a la corrosión (CRC 3) y a las sustancias químicas. Para aplicaciones neumáticas con temperaturas de hasta 150 °C y presiones de hasta 20 bar. Diámetro exterior de los tubos flexibles de 4, 6, 8, 10 y 12 y 14 mm con rosca de conexión M5, M7 y G1/8 ... G1/2.

NPQM

Hojas de datos → Internet: npqm



Racores metálicos a un precio atractivo para aplicaciones neumáticas con temperaturas de hasta 70 °C y presiones de hasta 16 bar. Diámetro exterior de los tubos flexibles de 3, 4, 6, 8, 10 y 12 y 14 mm con rosca de conexión M5, M7 y G1/8 ... G1/2.

NPQP

Hojas de datos → Internet: npqp



Racor de polipropileno, ideal para aplicaciones bajo condiciones ambientales extremas. Para aplicaciones neumáticas con temperaturas de hasta 60 °C y presiones de hasta 10 bar. Diámetro exterior de los tubos flexibles de 4, 6, 8, 10 y 12 mm con rosca de conexión R1/8 ... R1/2.

NPQR, acero inoxidable

Hojas de datos → Internet: npqr



Racor rápido roscado de acero inoxidable. Máxima resistencia a la corrosión (CRC 4) y a sustancias químicas. Para aplicaciones neumáticas con temperaturas de hasta 150 °C y presiones de hasta 16 bar. Diámetro exterior de los tubos flexibles de 4, 6, 8, 10 y 12 mm con rosca de conexión M5, M7 y G1/8 ... G1/2.

# Racores rápidos roscados NPQH

Características

FESTO

## Gama completa de racores rápidos roscados funcionales

QSK,  
racor rápido roscado autoblocante

Hojas de datos → Internet: qsk



El racor rápido roscado bloquea el flujo de aire tras soltarse el tubo flexible. Para aplicaciones neumáticas con temperaturas de hasta 60 °C y presiones de hasta 14 bar. Diámetro exterior de los tubos flexibles de 4, 6, 8, 10 y 12 mm con rosca de conexión M5, R $\frac{1}{8}$  ... R $\frac{1}{2}$  y G $\frac{1}{8}$  ... G $\frac{1}{2}$ .

QSR,  
racor rápido roscado orientable

Hojas de datos → Internet: qsr



Racor rápido roscado con junta basculante, orientable en 360°. Cojinete de bolas para movimientos giratorios de hasta 500 rpm. Para aplicaciones neumáticas con temperaturas de hasta 60 °C y presiones de hasta 14 bar. Diámetro exterior de los tubos flexibles de 4, 6, 8, 10 y 12 mm con rosca de conexión M5, R $\frac{1}{8}$  ... R $\frac{1}{2}$  y G $\frac{1}{8}$  ... G $\frac{1}{2}$ .

## Gama de racores de unión rápida

NPCK

Hojas de datos → Internet: npck



Racor de acero inoxidable para el uso en áreas expuestas a limpieza intensiva. Máxima clase de resistencia a la corrosión CRC4. Para aplicaciones neumáticas con temperaturas de hasta 120 °C y presiones de hasta 12 bar. Diámetro exterior del tubo flexible de 4, 6, 8 y 10 mm con rosca de conexión M5 y G $\frac{1}{8}$  ... G $\frac{3}{8}$ .

## Gama completa de racores encajables

NPKA

Hojas de datos → Internet: npka



Racor de material sintético para una instalación sencilla gracias al manejo con una sola mano. Resistente a la hidrólisis, conforme con las especificaciones de la FDA y de fácil limpieza. Para aplicaciones neumáticas con temperaturas de hasta 60 °C y presiones de hasta 10 bar. Diámetro exterior del tubo flexible de 6 mm con rosca de conexión G $\frac{1}{8}$ .

# Racores rápidos roscados NPQH

Especificaciones técnicas

Datos técnicos generales	
Tamaño	Estándar
Forma constructiva	Principio Push-Pull (presión y tracción)
Posición de montaje	Indiferente
Tipo de junta en el eje roscado	Anillo de junta
Par de apriete nominal [Nm]	1 ±20% para rosca de conexión M5
	3 ±20% para rosca de conexión M7
	6 ±20% para rosca de conexión G1/8
	7,5 ±20% para rosca de conexión G1/4
	9 ±20% para rosca de conexión G3/8
	9 ±20% para rosca de conexión G1/2
Profundidad al enchufar [mm]	13 para diámetro exterior de tubo flexible de 4 mm
	15,8 para diámetro exterior de tubo flexible de 6 mm
	16 para diámetro exterior de tubo flexible de 8 mm
	18,3 para diámetro exterior de tubo flexible de 10 mm
	19,5 para diámetro exterior de tubo flexible de 12 mm
	22,5 para diámetro exterior de tubo flexible de 14 mm

Condiciones de funcionamiento y del entorno	
Presión de funcionamiento en todo el margen de temperatura [bar]	-0,95 ... +20
Fluido de trabajo	Aire comprimido según ISO 8573-1:2010 [7:--:] Agua según declaración del fabricante <sup>1)</sup>
Nota sobre el fluido de trabajo/mando	Es posible el funcionamiento con aire comprimido lubricado
Temperatura ambiente <sup>2)</sup> [°C]	0 ... +150
Clase de resistencia a la corrosión <sup>3)</sup>	3
Apropiado para el contacto con alimentos <sup>1)</sup>	Consultar información ampliada sobre el material

1) Más información [www.festo.com/sp](http://www.festo.com/sp) → Certificates.

2) Tener en cuenta las aplicaciones del tubo flexible de material sintético.

3) Clase de resistencia a la corrosión CRC 3 según norma de Festo FN 940070

Alto riesgo de corrosión. Exposición a la intemperie bajo condiciones corrosivas moderadas. Piezas exteriores visibles en contacto directo con atmósferas habituales en entornos industriales y con características principalmente funcionales en la superficie.


Materiales	
Cuerpo	Latón niquelado
Anillo extractor	Latón niquelado
Segmento de aprisionamiento del tubo flexible	Acero de aleación fina, inoxidable
Tuerca (sólo con NPQH-H)	Latón niquelado
Junta para roscas	FPM
Junta del tubo flexible	FPM
Nota sobre el material	Conformidad con la directiva 2002/95/CE (RoHS)

# Racores rápidos roscados NPQH

Especificaciones técnicas

FESTO

Montaje / desmontaje de tubos flexibles	
Montaje	Desmontaje
<p>Para una sujeción fiable y evitar que la junta interior sufra daños, es necesario cortar recto el tubo flexible y eliminar las rebabas.</p> <p>1) Introducir el tubo flexible hasta el tope. Deberá controlarse que el tubo flexible esté correctamente introducido en la junta interior. Dependiendo de las tolerancias</p>	<p>del tubo flexible y de la junta, es posible que se considere equivocadamente que el tubo fue introducido hasta el tope únicamente porque estableció contacto con la junta.</p> <p>2) Para comprobar la fijación correcta del tubo flexible, tirar de él ligeramente.</p> <p>1) Para desmontar el tubo flexible, simplemente apretar y mantener apretado el anillo extractor. Retire cuidadosamente el tubo flexible del racor.</p> <p>2) Antes de volver a usar el tubo flexible, cortar la parte dañada.</p>






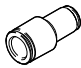


 - Importante

Si se utiliza un casquillo enchufable como acoplamiento exterior solo se obtendrá una conexión óptima y segura si se emplean productos de la misma familia.

Esto significa que un casquillo enchufable NPQH solo puede utilizarse con un racor de conexión NPQH. La ranura del casquillo enchufable debe enclavarse con seguridad en la contrapieza.

# Racores rápidos roscados NPQH



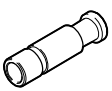

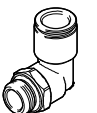
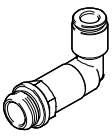
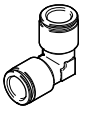
Cuadro general de los productos

Diseño	Ejecución	Tipo	Conexión D1					Conexión D2		→ Página/ Internet	
			Rosca M	Rosca R	Rosca G	∅ ext. tubo flexible	∅ casquillo enchufable	∅ ext. tubo flexible	∅ casquillo enchufable		
Forma recta	<b>Racor rápido roscado: rosca exterior con hexágono exterior</b>										
		NPQH-D	M5	-	-	-	-	-	4, 6	-	10
			M7		-				4, 6		
			-		G1/8				4, 6, 8		
					G1/4				6, 8, 10, 12		
					G3/8				8, 10, 12, 14		
					G1/2				10, 12, 14		
	<b>Racor rápido roscado: rosca interior con hexágono exterior</b>										
		NPQH-D	-	-	G1/8	-	-	-	4, 6, 8	-	11
			G1/4		4, 6, 8						
	<b>Racor rápido roscado con casquillo enchufable</b>										
		NPQH-D	M5	-	-	-	-	-	-	4, 6	11
			-		G1/8				4, 6, 8		
					G1/4				6, 8, 10, 12		
			G3/8		10, 12						
			G1/2		12						
<b>Racor rápido roscado: rosca exterior con hexágono interior</b>											
	NPQH-DK	M5	-	-	-	-	-	4, 6	-	12	
		M7		-				4, 6			
		-		G1/8				4, 6, 8			
				G1/4				8, 10			
				G3/8				12			
<b>Racor rápido</b>											
	NPQH-D	-	-	-	-	4	-	4	-	13	
		6		6							
		8		8							
		10		10							
		12		12							
		14		14							
	NPQH-D reductor	-	-	-	-	6	-	4	-	13	
		8		6							
		12		8							
		14		10, 12							
<b>Racor rápido con casquillo enchufable</b>											
	NPQH-D	-	-	-	-	4	-	-	-	14	
		4, 6		6							
		4, 6, 8		8							
		6, 8, 10		10							
		6, 8, 10, 12		12							
<b>Casquillo enchufable</b>											
	NPQH-D	-	-	-	-	-	-	4	-	14	
		6		6							
		8		8							
		10		10							
		12		12							
		14		14							

# Racores rápidos roscados NPQH

Cuadro general de los productos

FESTO

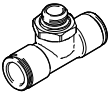
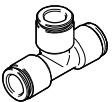

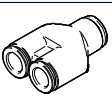
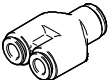
Diseño	Ejecución	Tipo	Conexión D1				Conexión D2		→ Página/ Internet	
			Rosca M	Rosca R	Rosca G	∅ ext. tubo flexible	∅ casquillo enchufable	∅ ext. tubo flexible		∅ casquillo enchufable
Forma recta	<b>Racor pasamuros roscado: rosca interior con hexágono exterior</b>									
		NPQH-H	-	-	G $\frac{1}{8}$	-	-	4, 6, 8	-	15
					G $\frac{1}{4}$			6, 8		
	<b>Racor rápido pasamuros</b>									
		NPQH-H	-	-	-	4	-	4	-	15
						6		6		
						8		8		
						10		10		
						12		12		
	<b>Tapón ciego</b>									
	NPQH-P	-	-	-	-	4	-	-	16	
						6				
						8				
						10				
						12				
<b>Tapón roscado</b>										
	NPQH-BK	M5	-	-	-	-	-	-	16	
		M7		-						
		-		G $\frac{1}{8}$						
		-		G $\frac{1}{4}$						
		-		G $\frac{3}{8}$						
-	G $\frac{1}{2}$									
En forma de L	<b>Racor rápido roscado en L, orientable 360°: rosca exterior con hexágono exterior</b>									
		NPQH-L	M5	-	-	-	-	4, 6	-	17
			M7		-			4, 6		
			-		G $\frac{1}{8}$			4, 6, 8		
			-		G $\frac{1}{4}$			6, 8, 10, 12		
			-		G $\frac{3}{8}$			8, 10, 12, 14		
	<b>Racor rápido roscado en L, largo, orientable 360°: rosca exterior con hexágono exterior</b>									
		NPQH-LL	-	-	G $\frac{1}{8}$	-	-	4, 6, 8	-	18
					G $\frac{1}{4}$			6, 8, 10		
					G $\frac{3}{8}$			12		
<b>Racor rápido acodado</b>										
	NPQH-L	-	-	-	4	-	4	-	18	
					6		6			
					8		8			
					10		10			
					12		12			
-	14	14								



# Racores rápidos roscados NPQH

Cuadro general de los productos

FESTO

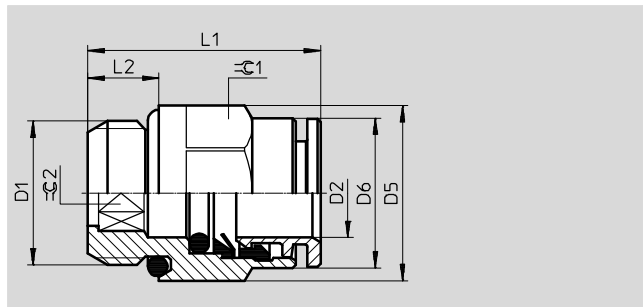
Diseño	Ejecución	Tipo	Conexión D1				Conexión D2		→ Página/ Internet	
			Rosca M	Rosca R	Rosca G	∅ ext. tubo flexible	∅ casquillo enchufable	∅ ext. tubo flexible		∅ casquillo enchufable
En forma de T	<b>Racor rápido en T, orientable 360°: rosca exterior con hexágono exterior</b>									
		NPQH-T	M5	-	-	-	-	4, 6	-	19
			-	-	G1/8	-	-	4, 6, 8	-	
			-	-	G1/4	-	-	6, 8, 10, 12	-	
			-	-	G3/8	-	-	8, 10, 12	-	
			-	-	G1/2	-	-	10, 12	-	
	<b>Unión en T</b>									
		NPQH-T	-	-	-	4	-	4	-	20
			-	-	-	6	-	6	-	
			-	-	-	8	-	8	-	
-			-	-	10	-	10	-		
-			-	-	12	-	12	-		
	NPQH-T reductor	-	-	-	6	-	4	-	20	
		-	-	-	8	-	6	-		
		-	-	-	10	-	8	-		
		-	-	-	12	-	10	-		
En forma de Y	<b>Unión en Y</b>									
		NPQH-Y	-	-	-	6	-	6	-	21
			-	-	-	8	-	8	-	
			-	-	-	10	-	10	-	
		NPQH-Y reductor	-	-	-	6	-	4	-	21
			-	-	-	8	-	6	-	
			-	-	-	10	-	8	-	
-			-	-	-	-	-	-		

# Racores rápidos roscados NPQH

Hoja de datos

## Racor rápido roscado NPQH-D

Rosca exterior  
con hexágono exterior



Dimensiones y referencias												
Conexión	Diámetro nominal [mm]	∅ ext. tubo flexible D2	D5 ∅	D6 ∅	L1	L2	⌀1	⌀2	Peso/ unidad [g]	Nº de artículo	Tipo	PE <sup>1)</sup>
Rosca M con junta												
M5	2,5	4	8	9	21,5	4	9	2,5	5,8	578334	NPQH-D-M5-Q4-P10	10
	2,5	6	8	12	24	4	12	2,5	11,2	578335	NPQH-D-M5-Q6-P10	10
M7	3	4	9	9	20	5	9	3	5,2	578336	NPQH-D-M7-Q4-P10	10
	3	6	9	12	23	5	12	3	10,2	578337	NPQH-D-M7-Q6-P10	10
Rosca G con anillo de junta												
G <sup>1</sup> / <sub>8</sub>	3	4	13	9	16,5	5	9	3	6,3	578338	NPQH-D-G18-Q4-P10	10
	4	6	13,5	12	19,5	5	12	4	9,2	578339	NPQH-D-G18-Q6-P10	10
	6	8	13	14	23,5	5	13	6	11,9	578340	NPQH-D-G18-Q8-P10	10
G <sup>1</sup> / <sub>4</sub>	4	6	16	12	19,5	6,5	12	4	13,1	578341	NPQH-D-G14-Q6-P10	10
	6	8	16	14	21,5	6,5	14	6	14,1	578342	NPQH-D-G14-Q8-P10	10
	8	10	16	16	27,5	6,5	15	8	17,5	578343	NPQH-D-G14-Q10-P10	10
	8	12	16	19	28,5	6,5	19	8	26,6	578344	NPQH-D-G14-Q12-P10	10
G <sup>3</sup> / <sub>8</sub>	6	8	20	14	21	7	14	6	20,6	578345	NPQH-D-G38-Q8-P10	10
	8	10	20	16	25	7	16	8	22,7	578346	NPQH-D-G38-Q10-P10	10
	10	12	20	19	28,5	7	19	8	29,8	578347	NPQH-D-G38-Q12-P10	10
	10	14	20	22	32	7	22	10	38,3	578348	NPQH-D-G38-Q14-P10	10
G <sup>1</sup> / <sub>2</sub>	8	10	25	16	25,5	8,5	16	8	35,4	578349	NPQH-D-G12-Q10	1
	10	12	25	19	26,5	8,5	19	8	37,1	578350	NPQH-D-G12-Q12	1
	12	14	25	22	32	8,5	22	12	43,4	578351	NPQH-D-G12-Q14	1

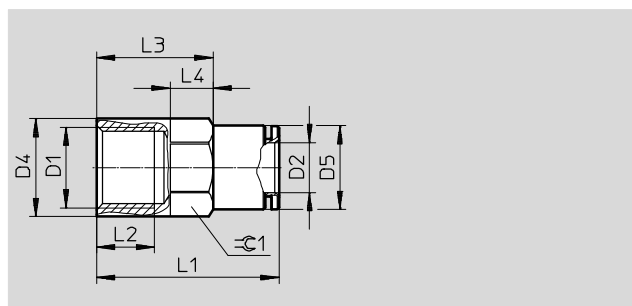
1) Unidades por embalaje

# Racores rápidos roscados NPQH

Hoja de datos

## Racor rápido roscado NPQH-D

Rosca interior  
con hexágono exterior

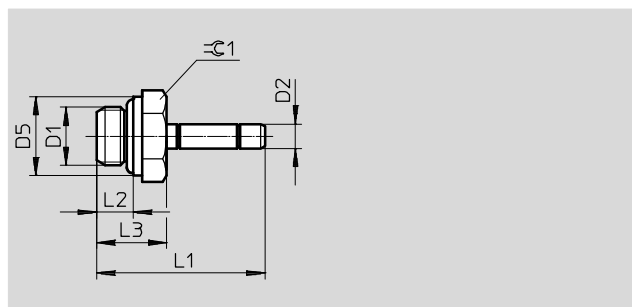


Dimensiones y referencias													
Conexión	Diámetro nominal	Ø ext. tubo flexible	D4	D5	L1	L2	L3	L4	±C1	Peso/ unidad	Nº de artículo	Tipo	PE <sup>1)</sup>
D1	[mm]	D2	Ø	Ø						[g]			
G <sup>1</sup> / <sub>8</sub>	3	4	13	9	23,5	7,5	15	9	9	10,2	578352	NPQH-D-G18F-Q4-P10	10
	5	6	14	12	26	7,5	13,5	12	12	15,2	578353	NPQH-D-G18F-Q6-P10	10
	7	8	16	14	26	7,5	10	14	14	17,9	578354	NPQH-D-G18F-Q8-P10	10
G <sup>1</sup> / <sub>4</sub>	3	4	16	9	27	11	18,5	9	9	14,6	578355	NPQH-D-G14F-Q4-P10	10
	5	6	16	12	30	11	18,5	12	12	18,7	578356	NPQH-D-G14F-Q6-P10	10
	7	8	16	14	30	11	19	14	14	20,3	578357	NPQH-D-G14F-Q8-P10	10

1) Unidades por embalaje

## Racor rápido roscado NPQH-D

con casquillo enchufable



Dimensiones y referencias													
Conexión	Diámetro nominal	Ø casquillo enchufable	D5	L1	L2	L3	±C1	Peso/ unidad	Nº de artículo	Tipo	PE <sup>1)</sup>		
D1	[mm]	D2	±0,5	±0,5				[g]					
Rosca M con junta													
M5	2,5	4	8	26	4	8	9	3,3	578358	NPQH-D-M5-S4-P10	10		
	2,5	6	8	28	4	8	9	6	578359	NPQH-D-M5-S6-P10	10		
Rosca G con anillo de junta													
G <sup>1</sup> / <sub>8</sub>	2,5	4	12,9	28	5	10	13	7,4	578360	NPQH-D-G18-S4-P10	10		
	4	6	12,9	30	5	10	13	8,6	578361	NPQH-D-G18-S6-P10	10		
	6	8	12,9	31	5	10	13	9,6	578362	NPQH-D-G18-S8-P10	10		
G <sup>1</sup> / <sub>4</sub>	4	6	16	32,5	6,5	12,5	16	13,9	578363	NPQH-D-G14-S6-P10	10		
	6	8	16	33,5	6,5	12,5	16	14,8	578364	NPQH-D-G14-S8-P10	10		
	8	10	16	34,5	6,5	12,5	16	15,8	578365	NPQH-D-G14-S10-P10	10		
	8,5	12	16	37,5	6,5	12,5	16	22,2	578366	NPQH-D-G14-S12-P10	10		
G <sup>3</sup> / <sub>8</sub>	8	10	20	35	7	13	20	22,5	578367	NPQH-D-G38-S10-P10	10		
	10	12	20	38	7	13	20	23,8	578368	NPQH-D-G38-S12-P10	10		
G <sup>1</sup> / <sub>2</sub>	10	12	25	39,5	8,5	14,5	25	34	578369	NPQH-D-G12-S12	1		

1) Unidades por embalaje

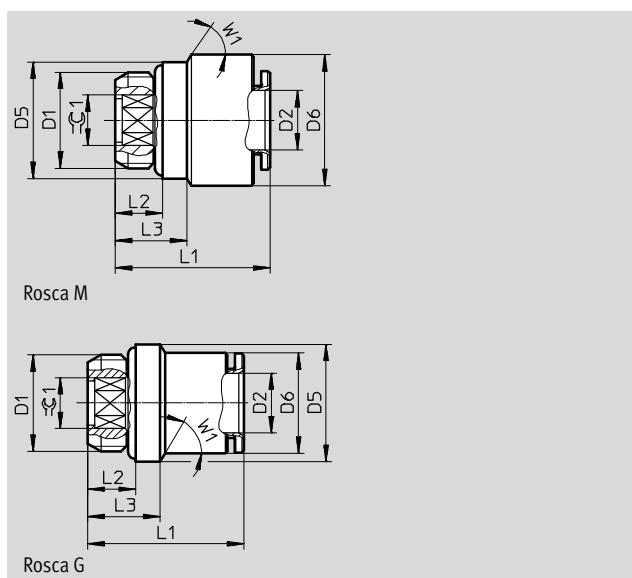
# Racores rápidos roscados NPQH

Hoja de datos

FESTO

## Racor rápido roscado NPQH-DK

Rosca exterior  
con hexágono interior



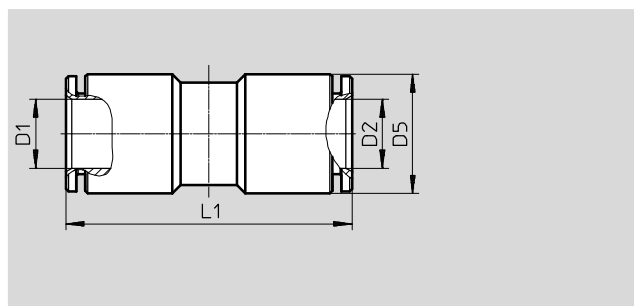
Dimensiones y referencias													
Conexión	Diámetro nominal [mm]	∅ ext. tubo flexible D2	D5 ∅	D6 ∅	L1	L2	L3	W1	≈C1	Peso/ unidad [g]	Nº de artículo	Tipo	PE <sup>1)</sup>
Rosca M con junta													
M5	2,5	4	8	9	19	4	5	45	2,5	4,5	578370	NPQH-DK-M5-Q4-P10	10
	2,5	6	8	12	22	4	5	45	2,5	8,8	578371	NPQH-DK-M5-Q6-P10	10
M7	3	4	9	9	20	5	-	-	3	5,1	578372	NPQH-DK-M7-Q4-P10	10
	3	6	9	12	23	5	6	45	3	9,7	578373	NPQH-DK-M7-Q6-P10	10
Rosca G con anillo de junta													
G <sup>1</sup> / <sub>8</sub>	3	4	13	9	16,5	5	7	45	3	6,2	578374	NPQH-DK-G18-Q4-P10	10
	4	6	13	12	19,5	5	7,5	60	4	9,1	578375	NPQH-DK-G18-Q6-P10	10
	6	8	13	14	23,5	5	6	45	6	12,8	578376	NPQH-DK-G18-Q8-P10	10
G <sup>1</sup> / <sub>4</sub>	6	8	16	14	21,5	6,5	9	60	6	14,4	578377	NPQH-DK-G14-Q8-P10	10
	8,2	10	16	16	27,5	6,5	-	-	8	18,6	578378	NPQH-DK-G14-Q10-P10	10
G <sup>3</sup> / <sub>8</sub>	10,2	12	20	18	28,5	7	9,5	60	10	28,2	578379	NPQH-DK-G38-Q12-P10	10

1) Unidades por embalaje

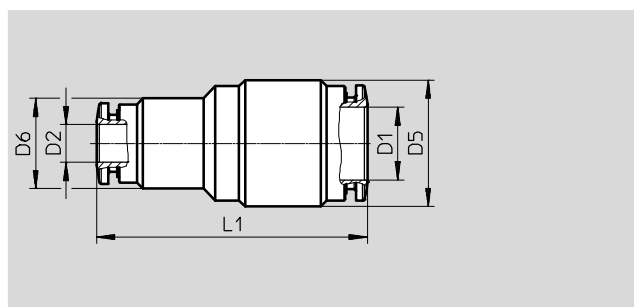
# Racores rápidos roscados NPQH

Hoja de datos

## Racor rápido NPQH-D



## Reductor



Dimensiones y referencias									
∅ ext. tubo flexible D1	Diámetro nominal [mm]	∅ ext. tubo flexible D2	D5 ∅	D6 ∅	L1 ±1	Peso/ unidad [g]	Nº de artículo	Tipo	PE <sup>1)</sup>
4	3	4	9	–	28	7	578323	NPQH-D-Q4-E-P10	10
6	5	6	12	–	33,5	15,1	578324	NPQH-D-Q6-E-P10	10
8	7	8	14	–	34	18,5	578325	NPQH-D-Q8-E-P10	10
10	9	10	16	–	38,5	22,8	578326	NPQH-D-Q10-E-P10	10
12	11	12	19	–	41	37	578327	NPQH-D-Q12-E-P10	10
14	13	14	22	–	47	49,2	578328	NPQH-D-Q14-E-P10	10
Reductor									
6	3	4	12	12	31	14,9	578329	NPQH-D-Q6-Q4-P10	10
8	5	6	14	14	34	21,4	578330	NPQH-D-Q8-Q6-P10	10
12	7	8	19	14	39	32,5	578331	NPQH-D-Q12-Q8-P10	10
14	9	10	22	16	44,5	43,2	578332	NPQH-D-Q14-Q10-P10	10
14	11	12	22	19	44,5	45,8	578333	NPQH-D-Q14-Q12-P10	10

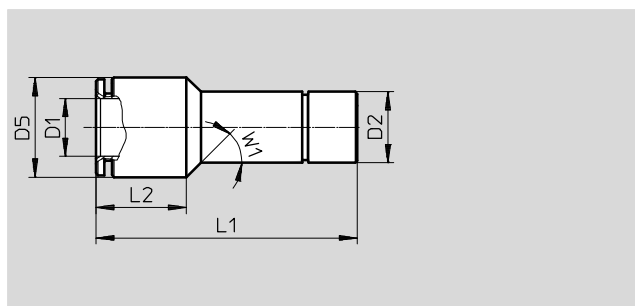
1) Unidades por embalaje

# Racores rápidos roscados NPQH

Hoja de datos

FESTO

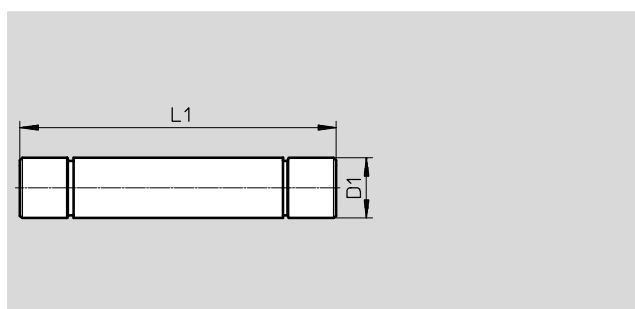
Racor rápido NPQH-D  
con casquillo enchufable



Dimensiones y referencias										
∅ ext. tubo flexible D1	Diámetro nominal [mm]	∅ casquillo enchufable D2	D5 ∅	L1	L2	W1	Peso/ unidad [g]	Nº de artículo	Tipo	PE <sup>1)</sup>
4	3	6	9	33,5	9,5	45	6,9	578304	NPQH-D-S6-Q4-P10	10
	3,5	8	9	33,5	10,5	45	10,4	578305	NPQH-D-S8-Q4-P10	10
	3,5	10	10	31,5	-	-	15,4	578307	NPQH-D-S10-Q4-P10	10
6	5	8	12	35	10,5	45	11,7	578306	NPQH-D-S8-Q6-P10	10
	5,5	10	12	36,5	11	45	16,8	578308	NPQH-D-S10-Q6-P10	10
	5,5	12	12	35,5	-	-	22,6	578310	NPQH-D-S12-Q6-P10	10
	5	14	14	37,5	-	-	35,7	578313	NPQH-D-S14-Q6-P10	10
8	7	10	14	37	10,5	45	15,1	578309	NPQH-D-S10-Q8-P10	10
	7	12	14	39	10,5	45	22,8	578311	NPQH-D-S12-Q8-P10	10
	7	14	14	38,5	-	-	31,1	578314	NPQH-D-S14-Q8-P10	10
10	9	12	16	42	12	45	20,5	578312	NPQH-D-S12-Q10-P10	10
	9	14	16	42	13	45	29,2	578315	NPQH-D-S14-Q10-P10	10
12	11	14	19	43	12,5	45	27,7	578316	NPQH-D-S14-Q12-P10	10

1) Unidades por embalaje

Casquillo enchufable NPQH-D



Dimensiones y referencias						
∅ del casquillo D1	Diámetro nominal [mm]	L1	Peso/ unidad [g]	Nº de artículo	Tipo	PE <sup>1)</sup>
4	2	35	2,8	578317	NPQH-D-S4-E-P10	10
6	4	40	5,1	578318	NPQH-D-S6-E-P10	10
8	6	42	7,6	578319	NPQH-D-S8-E-P10	10
10	8	50	12	578320	NPQH-D-S10-E-P10	10
12	10	53	16,1	578321	NPQH-D-S12-E-P10	10
14	12	54	19,1	578322	NPQH-D-S14-E-P10	10

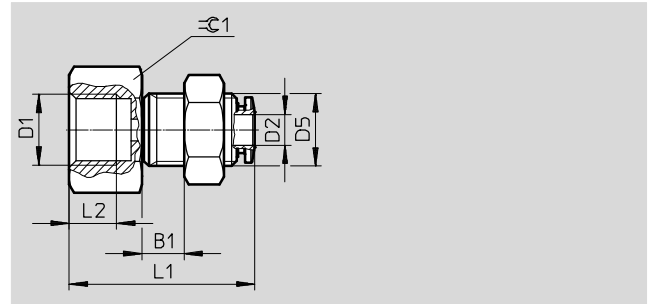
1) Unidades por embalaje

# Racores rápidos roscados NPQH

Hoja de datos

## Racor pasamuros roscado NPQH-H

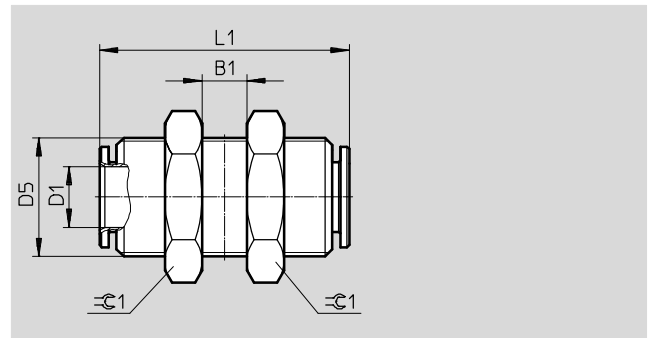
Rosca interior  
con hexágono exterior



Dimensiones y referencias											
Conexión	Diámetro nominal [mm]	∅ ext. tubo flexible D2	B1 máx.	D5	L1 ±0,5	L2	☉1	Peso/ unidad [g]	Nº de artículo	Tipo	PE <sup>1)</sup>
Rosca G con anillo de junta											
G <sup>1</sup> / <sub>8</sub>	3	4	7	M12x1	23,5	7,5	16	24,6	578294	NPQH-H-G18F-Q4-P10	10
	5	6	10	M14x1	26,5	7,5	18	34,2	578295	NPQH-H-G18F-Q6-P10	10
	7	8	10	M16x1	26,5	7,5	20	42,3	578296	NPQH-H-G18F-Q8-P10	10
G <sup>1</sup> / <sub>4</sub>	5	6	10	M14x1	30,5	11	18	36,4	578297	NPQH-H-G14F-Q6-P10	10
	7	8	10	M16x1	30,5	11	20	46,5	578298	NPQH-H-G14F-Q8-P10	10

1) Unidades por embalaje

## Racor rápido pasamuros NPQH-H



Dimensiones y referencias											
∅ ext. tubo flexible D1	Diámetro nominal [mm]	B1 máx.	D5	L1	☉1	Peso/ unidad [g]	Nº de artículo	Tipo	PE <sup>1)</sup>		
4	3	11	M12x1	28	16	23,5	578299	NPQH-H-Q4-E-P10	10		
6	5	16	M14x1	34	18	34,6	578300	NPQH-H-Q6-E-P10	10		
8	7	17	M16x1	34	20	40,6	578301	NPQH-H-Q8-E-P10	10		
10	9	19	M18x1	39	22	52	578302	NPQH-H-Q10-E-P10	10		
12	11	20	M20x1	41	24	60,8	578303	NPQH-H-Q12-E-P10	10		

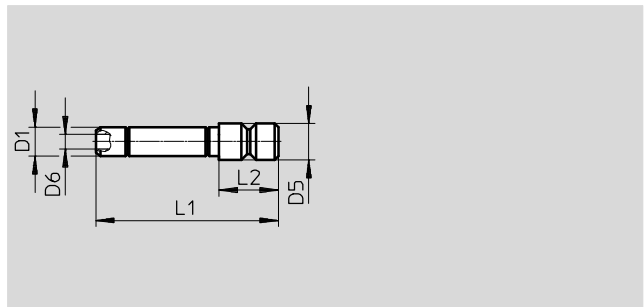
1) Unidades por embalaje

# Racores rápidos roscados NPQH

Hoja de datos

FESTO

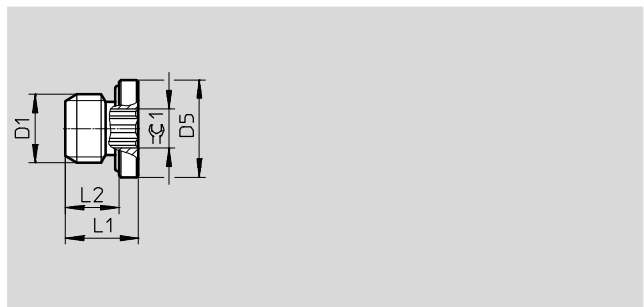
## Tapón ciego NPQH-P



Dimensiones y referencias								
∅ del casquillo D1	D5 ∅	D6 ∅ ±0,3	L1 ±0,5	L2	Peso/ unidad [g]	Nº de artículo	Tipo	PE <sup>1)</sup>
4	5	–	25	9	2,3	578257	NPQH-P-S4-P10	10
6	6	3,5	25	9	3,9	578258	NPQH-P-S6-P10	10
8	8	5,5	30	9	7,4	578259	NPQH-P-S8-P10	10
10	10	7,5	35	12	12	578260	NPQH-P-S10-P10	10
12	12	9,5	40	12	18,5	578261	NPQH-P-S12-P10	10
14	14	11	40	12	26,5	578262	NPQH-P-S14-P10	10

1) Unidades por embalaje

## Tapón roscado NPQH-BK



Dimensiones y referencias								
Conexión D1	D5 ∅	L1 máx.	L2	$\varnothing 1$	Peso/ unidad [g]	Nº de artículo	Tipo	PE <sup>1)</sup>
Rosca M con junta								
M5	8	5,5	4	2,5	0,8	578404	NPQH-BK-M5-P10	10
M7	9	7	5	3	2,1	578405	NPQH-BK-M7-P10	10
Rosca G con anillo de junta								
G <sup>1</sup> / <sub>8</sub>	13	8,5	6	5	4,4	578406	NPQH-BK-G18-P10	10
G <sup>1</sup> / <sub>4</sub>	16	9,5	6,5	6	8,9	578407	NPQH-BK-G14-P10	10
G <sup>3</sup> / <sub>8</sub>	20	10	7	8	18,5	578408	NPQH-BK-G38-P10	10
G <sup>1</sup> / <sub>2</sub>	25	12	8,5	10	33	578409	NPQH-BK-G12	1

1) Unidades por embalaje



# Racores rápidos roscados NPQH

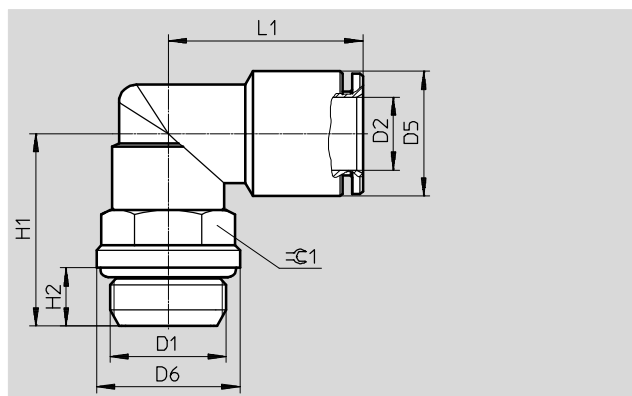
Hoja de datos

## Racor rápido roscado en L NPQH-L

Orientable 360°

Rosca exterior con

hexágono exterior



### Dimensiones y referencias

Conexión	Diámetro nominal [mm]	Ø ext. tubo flexible D2	D5 Ø	D6 Ø	H1	H2	L1	☞C1	Peso/ unidad [g]	Nº de artículo	Tipo	PE <sup>1)</sup>
Rosca M con junta												
M5	3	4	9	8	14	4	17,5	9	8,9	578276	NPQH-L-M5-Q4-P10	10
	3,5	6	12	8	14	4	20,5	9	12,2	578277	NPQH-L-M5-Q6-P10	10
M7	3	4	9	9	15	5	17,5	9	9,3	578278	NPQH-L-M7-Q4-P10	10
	4	6	12	9	15	5	17,5	9	12,5	578279	NPQH-L-M7-Q6-P10	10
Rosca G con anillo de junta												
G <sup>1</sup> / <sub>8</sub>	3	4	9	13	18	5	19,5	13	16,3	578280	NPQH-L-G18-Q4-P10	10
	5	6	12	13	18	5	22	13	19,3	578281	NPQH-L-G18-Q6-P10	10
	5,5	8	14	13	18	5	22,5	13	22,2	578282	NPQH-L-G18-Q8-P10	10
G <sup>1</sup> / <sub>4</sub>	5	6	12	16	21,5	6,5	22	13	22,4	578283	NPQH-L-G14-Q6-P10	10
	5,5	8	14	16	21,5	6,5	22,5	13	25,8	578284	NPQH-L-G14-Q8-P10	10
	8,5	10	16	16	22	6,5	26	16	33,1	578285	NPQH-L-G14-Q10-P10	10
	11	12	19	16	25,5	6,5	28,5	20	59,6	578286	NPQH-L-G14-Q12-P10	10
G <sup>3</sup> / <sub>8</sub>	6	8	14	20	25,5	7	23	16	36,7	578287	NPQH-L-G38-Q8-P10	10
	8,5	10	16	20	25,5	7	26	16	38,2	578288	NPQH-L-G38-Q10-P10	10
	11	12	19	20	26	7	28,5	20	58,2	578289	NPQH-L-G38-Q12-P10	10
	12	14	22	20	26	7	32	20	62,4	578290	NPQH-L-G38-Q14-P10	10
G <sup>1</sup> / <sub>2</sub>	8,5	10	16	25	27,5	8,5	26	16	42,6	578291	NPQH-L-G12-Q10	1
	11	12	19	25	30,5	8,5	28,5	20	66,3	578292	NPQH-L-G12-Q12	1
	12	14	22	25	30,5	8,5	32	20	70,7	578293	NPQH-L-G12-Q14	1

1) Unidades por embalaje

# Racores rápidos roscados NPQH

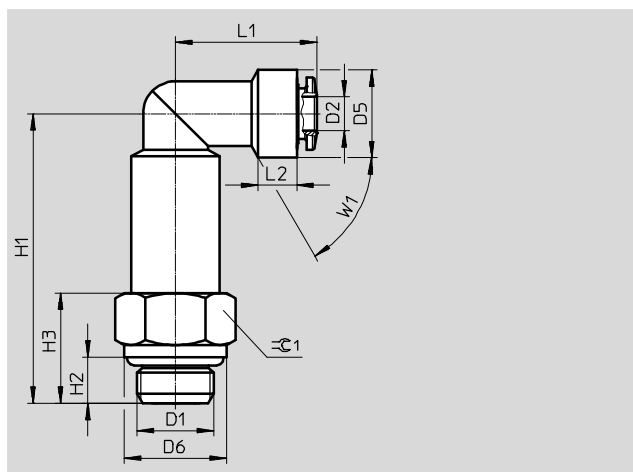
Hoja de datos

FESTO

## Racor rápido roscado en L, largo NPQH-LL

Orientable 360°

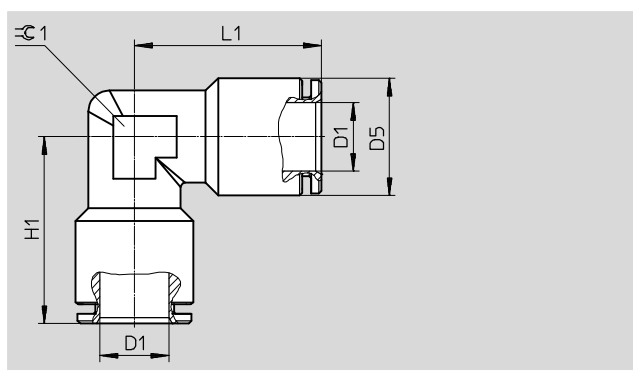
Rosca exterior con  
hexágono exterior



Dimensiones y referencias															
Conexión	Diámetro nominal	Ø ext. tubo flexible	D5	D6	H1	H2	H3	L1	L2	W1	⌀1	Peso/ unidad [g]	Nº de artículo	Tipo	PE <sup>1)</sup>
D1	[mm]	D2	±0,5	±0,5	±1			±1							
Rosca G con anillo de junta															
G <sup>1</sup> / <sub>8</sub>	3	4	9	13	29	5	9,5	19,5	-	-	13	25,7	578263	NPQH-LL-G18-Q4-P10	10
	5	6	12	13	32	5	9,5	22	10	45	13	31,1	578264	NPQH-LL-G18-Q6-P10	10
	6	8	14	13	34	5	9,5	22,5	11	30	13	36,1	578265	NPQH-LL-G18-Q8-P10	10
G <sup>1</sup> / <sub>4</sub>	5	6	12	16	35,5	6,5	13	22	10	45	13	30,9	578266	NPQH-LL-G14-Q6-P10	10
	6	8	14	16	37,5	6,5	13	22,5	11	30	13	36,2	578267	NPQH-LL-G14-Q8-P10	10
	8,5	10	16	16	39	6,5	11,5	26	12	45	16	54,3	578268	NPQH-LL-G14-Q10-P10	10
G <sup>3</sup> / <sub>8</sub>	8,5	10	16	20	42,5	7	15	26	12	45	16	50,8	578269	NPQH-LL-G38-Q10-P10	10

1) Unidades por embalaje

## Racor rápido acodado NPQH-L



Dimensiones y referencias									
Ø ext. tubo flexible	Diámetro nominal	D5	H1	L1	⌀1	Peso/ unidad [g]	Nº de artículo	Tipo	PE <sup>1)</sup>
D1	[mm]	Ø							
4	3	9	17,5	17,5	8	8,9	578270	NPQH-L-Q4-E-P10	10
6	5	12	20,5	20,5	10	17,2	578271	NPQH-L-Q6-E-P10	10
8	7	14	22,5	22,5	12	22,7	578272	NPQH-L-Q8-E-P10	10
10	9	16	25	25	14	29,2	578273	NPQH-L-Q10-E-P10	10
12	11	19	26,5	26,5	18	48,6	578274	NPQH-L-Q12-E-P10	10
14	12	22	31,5	31,5	18	61,3	578275	NPQH-L-Q14-E-P10	10

1) Unidades por embalaje

# Racores rápidos roscados NPQH

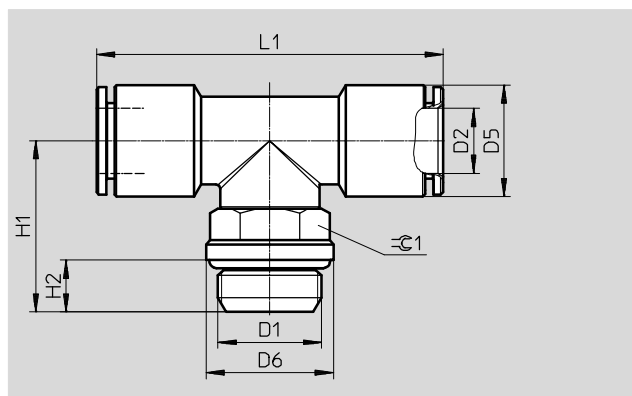
Hoja de datos

## Racor rápido roscado en T NPQH-T

Orientable 360°

Rosca exterior con

hexágono exterior



Dimensiones y referencias												
Conexión	Diámetro nominal [mm]	Ø ext. tubo flexible D2	D5 Ø	D6 Ø	H1	H2	L1	☁1	Peso/ unidad [g]	Nº de artículo	Tipo	PE <sup>1)</sup>
Rosca M con junta												
M5	3	4	9	8	14,5	4	35	9	13,9	578390	NPQH-T-M5-Q4-P10	10
	3	6	12	8	14,5	4	41	9	20,7	578391	NPQH-T-M5-Q6-P10	10
Rosca G con anillo de junta												
G <sup>1</sup> / <sub>8</sub>	3	4	9	13	18	5	39	13	20,7	578392	NPQH-T-G18-Q4-P10	10
	5	6	12	13	18	5	44	13	25,2	578393	NPQH-T-G18-Q6-P10	10
	5,5	8	14	13	18	5	45	13	30,7	578394	NPQH-T-G18-Q8-P10	10
G <sup>1</sup> / <sub>4</sub>	5	6	12	16	21,5	6,5	44	13	29,9	578395	NPQH-T-G14-Q6-P10	10
	5,5	8	14	16	21,5	6,5	45	13	34,1	578396	NPQH-T-G14-Q8-P10	10
	8,5	10	16	16	22	6,5	52	16	44,4	578397	NPQH-T-G14-Q10-P10	10
	11	12	19	16	25,5	6,5	57	20	77,4	578398	NPQH-T-G14-Q12-P10	10
G <sup>3</sup> / <sub>8</sub>	6	8	14	20	25,5	7	46	16	46,7	578399	NPQH-T-G38-Q8-P10	10
	8,5	10	16	20	25,5	7	52	16	50,1	578400	NPQH-T-G38-Q10-P10	10
	11	12	19	20	26	7	57	20	75,9	578401	NPQH-T-G38-Q12-P10	10
G <sup>1</sup> / <sub>2</sub>	8,5	10	16	25	27,5	8,5	52	16	55,1	578402	NPQH-T-G12-Q10	1
	11	12	19	25	30,5	8,5	57	20	84,2	578403	NPQH-T-G12-Q12	1

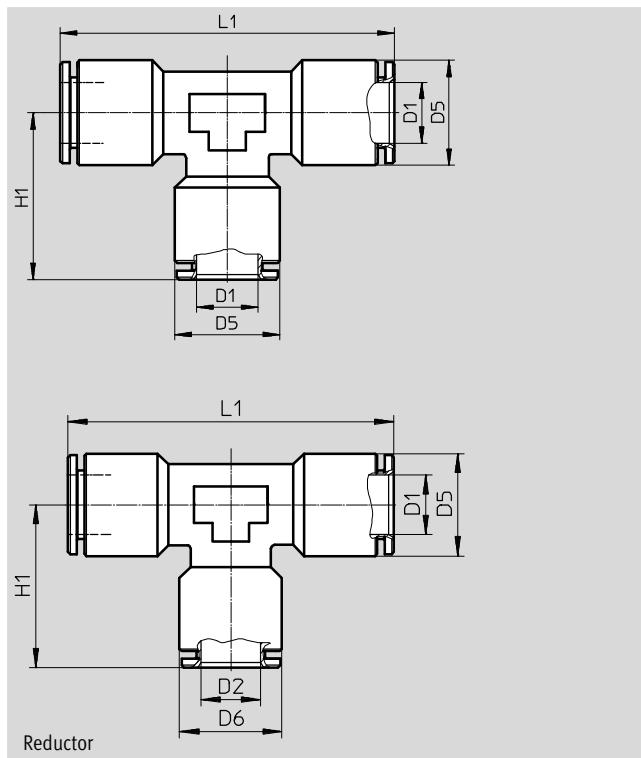
1) Unidades por embalaje

# Racores rápidos roscados NPQH

Hoja de datos

FESTO

## Unión en T NPQH-T



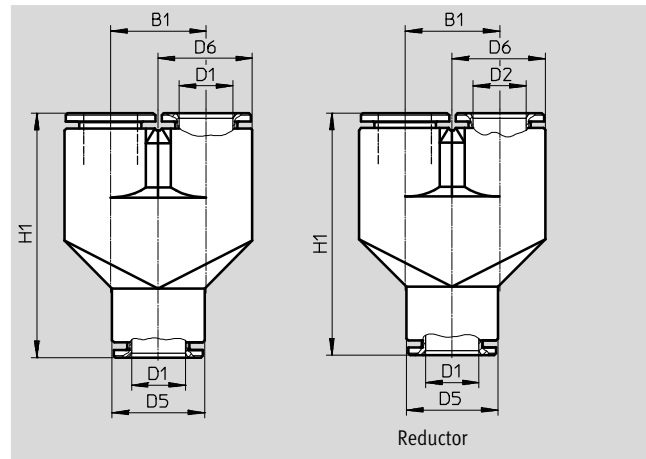
Dimensiones y referencias										
Ø ext. tubo flexible D1	Diámetro nominal [mm]	Ø ext. tubo flexible D2	D5 Ø	D6 Ø	H1	L1	Peso/ unidad [g]	Nº de artículo	Tipo	PE <sup>1)</sup>
4	3	-	9	-	17,5	35	12,5	578380	NPQH-T-Q4-E-P10	10
6	5	-	12	-	20	40	23,2	578381	NPQH-T-Q6-E-P10	10
8	7	-	14	-	21	42	28,6	578382	NPQH-T-Q8-E-P10	10
10	9	-	16	-	24,5	49	39,8	578383	NPQH-T-Q10-E-P10	10
12	11	-	19	-	26	52	63,2	578384	NPQH-T-Q12-E-P10	10
14	12	-	22	-	30,5	61	79,9	578385	NPQH-T-Q14-E-P10	10
Reductor										
6	3	4	12	9	18	40	20,9	578386	NPQH-T-Q6-Q4-P10	10
8	5	6	14	12	20,5	42	27,9	578387	NPQH-T-Q8-Q6-P10	10
10	7	8	16	14	23	49	39,6	578388	NPQH-T-Q10-Q8-P10	10
12	9	10	19	16	26	52	61,9	578389	NPQH-T-Q12-Q10-P10	10

1) Unidades por embalaje

# Racores rápidos roscados NPQH

Hoja de datos

## Unión en Y NPQH-Y



Dimensiones y referencias										
Ø ext. tubo flexible D1	Diámetro nominal [mm]	Ø ext. tubo flexible D2	B1	D5 Ø	D6 Ø	H1	Peso/ unidad [g]	Nº de artículo	Tipo	PE <sup>1)</sup>
6	5,5	-	12,5	12	12,3	36	32	<b>578410</b>	<b>NPQH-Y-Q6-E-P10</b>	<b>10</b>
8	7,5	-	14,5	14	14,3	37,5	44,9	<b>578411</b>	<b>NPQH-Y-Q8-E-P10</b>	<b>10</b>
10	9,5	-	16,5	16	16,3	44,5	65,9	<b>578412</b>	<b>NPQH-Y-Q10-E-P10</b>	<b>10</b>
<b>Reductor</b>										
6	3,5	4	12,5	12	12,3	34	35,9	<b>578413</b>	<b>NPQH-Y-Q6-Q4-P10</b>	<b>10</b>
8	5,5	6	14,5	14	14,3	37,5	52,6	<b>578414</b>	<b>NPQH-Y-Q8-Q6-P10</b>	<b>10</b>
10	7,5	8	16,5	16	16,3	44	78,1	<b>578415</b>	<b>NPQH-Y-Q10-Q8-P10</b>	<b>10</b>

1) Unidades por embalaje