

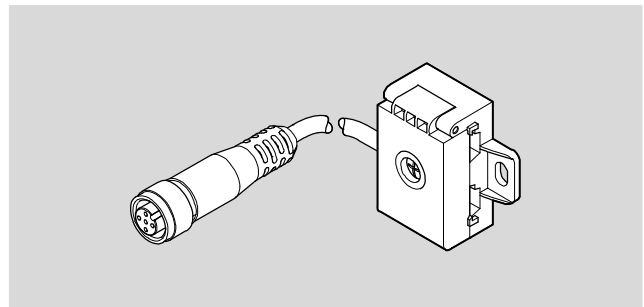
Adaptadores eléctricos universales NEFU

Hoja de datos

FESTO

Conector de alimentación NEFU-X2

- Distribuidor de cables para bifurcar la red AS-interface en lugares indistintos
- Conversión de cable plano de AS-interface a conector tipo zócalo M12 de 5 contactos
- Con polos inconfundibles



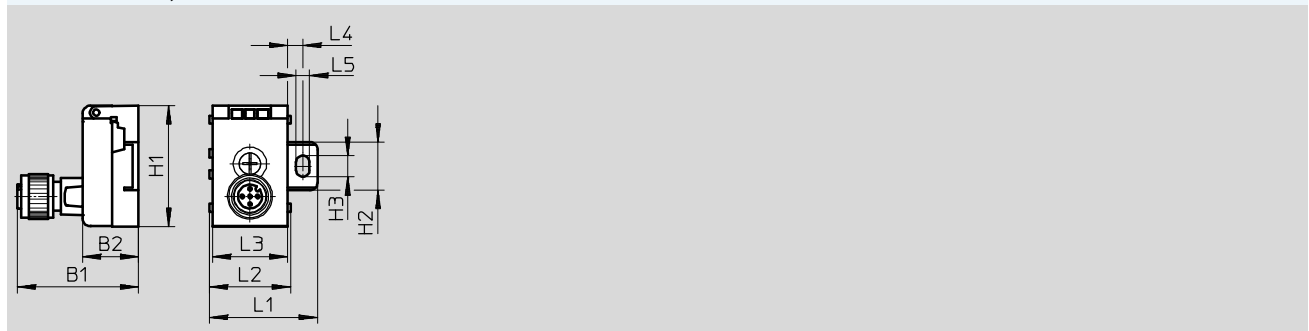
Datos técnicos generales				
Tipo	NEFU-X22F-M12G4	NEFU-X24F-1-M12G4	NEFU-X24F-M12G4	
Interfaz del bus de campo	Conector tipo zócalo M12x1, 4 contactos, codificación A			
Tensión nominal AS-interface [V DC]	26,5			
Tensión de funcionamiento AS-interface [V DC]	26,5 ... 31,6			
Tensión nominal de alimentación, tensión de carga [V DC]	-	24	24	
Tensión de funcionamiento, tensión de carga [V DC]	-	20,4 ... 26,4	20,4 ... 26,4	
Tipo de fijación	Mediante taladros			
Par de apriete admisible [Nm]	1,65			
Grado de protección según EN 60 529	IP65 (montada)			

Materiales	
Cuerpo	PA
Culata	PA
Características del material	Conformidad con RoHS

Condiciones de funcionamiento y del entorno		
Temperatura ambiente [°C]	-25 ... +75	
Temperatura de almacenamiento [°C]	-25 ... +85	

Dimensiones Datos CAD disponibles en → www.festo.com

NEFU-X22F-M12G4 y NEFU-X24F-M12G4



Tipo	B1	B2	H1	H2	H3	L1	L2	L3	L4	L5
NEFU-X22F-M12G4	40	19	40	16	7	36	26	25	5	4
NEFU-X24F-M12G4										

Adaptadores eléctricos universales NEFU

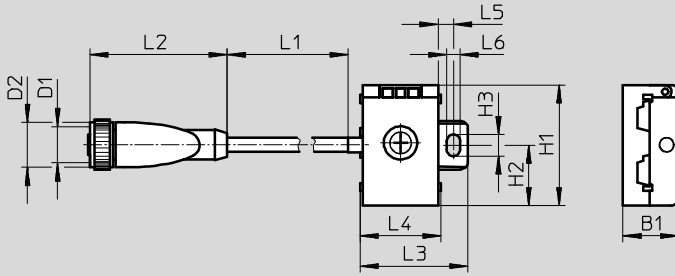
FESTO

Hoja de datos

Dimensiones

Datos CAD disponibles en → www.festo.com

NEFU-X24F-1-M12G4



Tipo	B1	D1	D2	H1	H2	H3	L1	L2	L3	L4	L5	L6
NEFU-X24F-1-M12G4	19	M12	15	40	20	7	1000	45	36	26	5	4

Referencias

	Conexión AS-interface	Peso	Longitud del cable	Nº art.	Tipo
	Sin alimentación de tensión de carga	30 g	–	572225	NEFU-X22F-M12G4
	Con alimentación de tensión de carga	30 g	–	572226	NEFU-X24F-M12G4
	Con alimentación de tensión de carga	60 g	1 m	572227	NEFU-X24F-1-M12G4

Referencias: Accesorios

	Denominación		Nº art.	Tipo
	Conector recto para detectores para cable de diámetro de 2,5 mm	M12, 4 contactos	192008	SEA-4GS-7-2,5
	Conector recto tipo clavija para detectores	M12, 4 contactos, PG7	18666	SEA-GS-7
		M12, PG9, 4 contactos	18778	SEA-GS-9
	Conector tipo clavija M12 para dos cables	4 contactos, PG11	18779	SEA-GS-11-DUO
	Cable de conexión, conector recto tipo clavija, conector recto tipo zócalo	M12, 4 contactos / 5 contactos, 0,2 m	8000208	NEBU-M12G5-F-0.5-M12G4
	Conjunto modular para cables indistintos		–	→ Internet: nebu