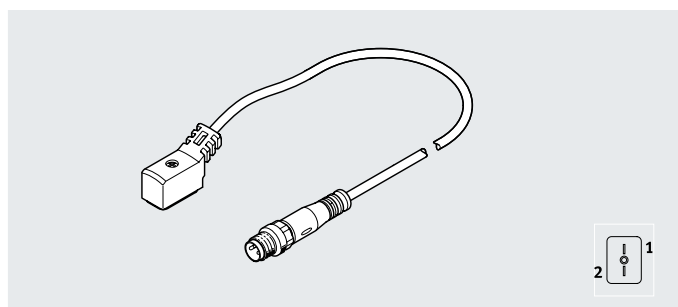


Hoja de datos

Cable de conexión NEBV-Z4WA2

- Cable de conexión
- Confeccionado en ambos extremos
- Para la conexión de válvulas



Especificaciones técnicas generales

Conexión eléctrica 1			
Función	Lado del dispositivo de campo		
Tipo de conexión	Zócalo		
Salida del cable	Acodada		
Forma constructiva	Rectangular		
Técnica de conexión	Esquema de conexiones ZC, tornillo métrico		
Número de contactos/hilos	2		
Contactos/hilos ocupados	2		
Tipo de fijación	En electroválvula con tornillo central M2		
Conexión eléctrica 2			
Función	Lado de control		
Tipo de conexión	Cable	Conector	Conector
Salida del cable	–	Recto	Acodado
Forma constructiva	–	Redondo	Rectangular
Técnica de conexión	Extremo abierto	M8x1, codificación A según EN 61076-2-104	Esquema de conexiones ZB, tornillo autorroscante
Número de contactos/hilos	2	3	2
Contactos/hilos ocupados	2	2	2
Tipo de fijación	–	–	En electroválvula con tornillo autocortante

Especificaciones técnicas: parte eléctrica

Tensión nominal de funcionamiento	[V DC]	24
Margen de tensión de funcionamiento	[V DC]	20,4 ... 26,4
Tensión soportada al impulso	[kV]	2,4
Grado de ensuciamiento		3
Frecuencia de conexión		50
Protección contra inversión de polaridad		Bipolar
Conexión a conductor protector		No disponible

Especificaciones técnicas: cables

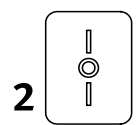
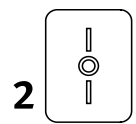
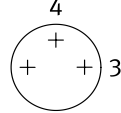
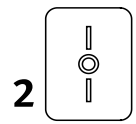
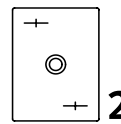
Estructura del cable	[mm ²]	2 x 0,14
Diámetro del cable	[mm]	2,9
Tolerancia del diámetro del cable	[%]	±0,1
Sección nominal del conductor	[mm ²]	0,14
Propiedades del cable		Apropiado para cadenas de arrastre
Condiciones de prueba del cable		Condiciones de las pruebas a petición
Radio de flexión, tendido móvil del cable	[mm]	≥29
Identificación del cable		Sin soporte para placas de identificación

Hoja de datos

Materiales			
Conexión eléctrica 2	Técnica de conexión		
	Extremo abierto	M8x1, codificación A según EN 61076-2-104	Esquema de conexiones ZB, tornillo autorroscante
Cuerpo	TPE-U (PU)	TPE-U (PU)	TPE-U (PU)
Color del cuerpo	Negro	Negro	Negro
Tuerca de unión	–	Latón niquelado	–
Cubierta aislante	PP	PP	PP
Tornillos	Acero inoxidable	Acero inoxidable	Acero inoxidable
Contactos crimp	Aleación de cobre, estañado	Aleación de cobre, estañado	Aleación de cobre, estañado
	–	Latón chapado en oro	–
Cubierta aislante del cable	TPE-U(PUR)	TPE-U(PUR)	TPE-U(PUR)
Color de la cubierta aislante del cable	Gris	Gris	Gris
Nota sobre los materiales	En conformidad con la Directiva 2002/95/CE (RoHS)	En conformidad con la Directiva 2002/95/CE (RoHS)	En conformidad con la Directiva 2002/95/CE (RoHS)

Condiciones de funcionamiento y del entorno		
Funciones adicionales	Con reducción de la corriente de mantenimiento	Sin reducción de la corriente de mantenimiento
Temperatura ambiente [°C]	–10 ... +50	–10 ... +50
Clase de resistencia a la corrosión CRC ¹⁾	3	3
Marcado CE (véase la declaración de conformidad)	Según la Directiva sobre CEM de la UE ²⁾	–
Grado de protección	IP65	IP65
Nota sobre el grado de protección	En estado montado	En estado montado

- 1) Clase de resistencia a la corrosión CRC 3 según la norma de Festo FN 940070
Exposición a la corrosión elevada. Exposición a la intemperie en condiciones corrosivas moderadas. Piezas exteriores visibles en contacto directo con atmósferas habituales en entornos industriales y con superficies de características preferentemente funcionales.
- 2) Consulte el ámbito de aplicación en la declaración de conformidad CE: www.festo.com/sp → Certificados.
En caso de existir limitaciones de utilización de los equipos en zonas residenciales, comerciales e industriales, así como en empresas pequeñas, es posible que deban adoptarse medidas adicionales para reducir la emisión de interferencias.

Cableado (vista del zócalo/conector)				
Conexión eléctrica 1	Pin	Color del hilo ¹⁾	Pin	Conexión eléctrica 2
Conexión eléctrica 2, técnica de conexión con extremo abierto				
	1	BK	–	Extremo abierto
	2	BK	–	
Conexión eléctrica 2, técnica de conexión M8x1 con codificación A según EN 61076-2-104				
	1	BK	3	
	2	BK	4	
Conexión eléctrica 2, técnica de conexión con esquema de conexiones ZB, tornillo autorroscante				
	1	BK	1	
	2	BK	2	

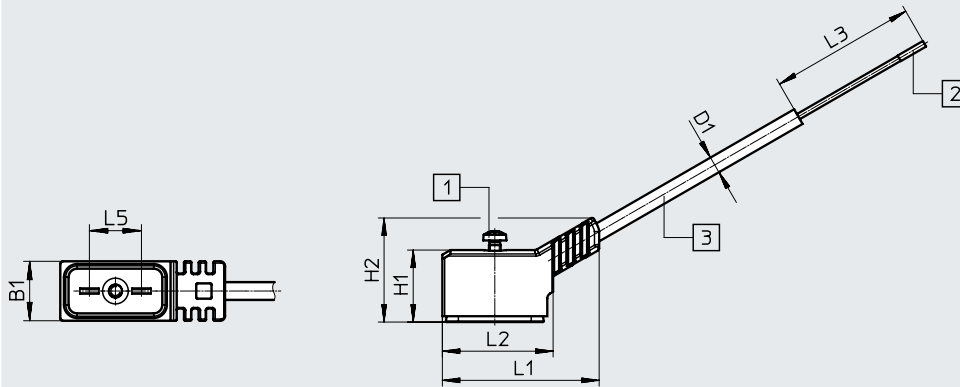
1) Según IEC 757

Hoja de datos

Dimensiones

Descarga de datos CAD → www.festo.com

Conexión eléctrica 2 - extremo abierto

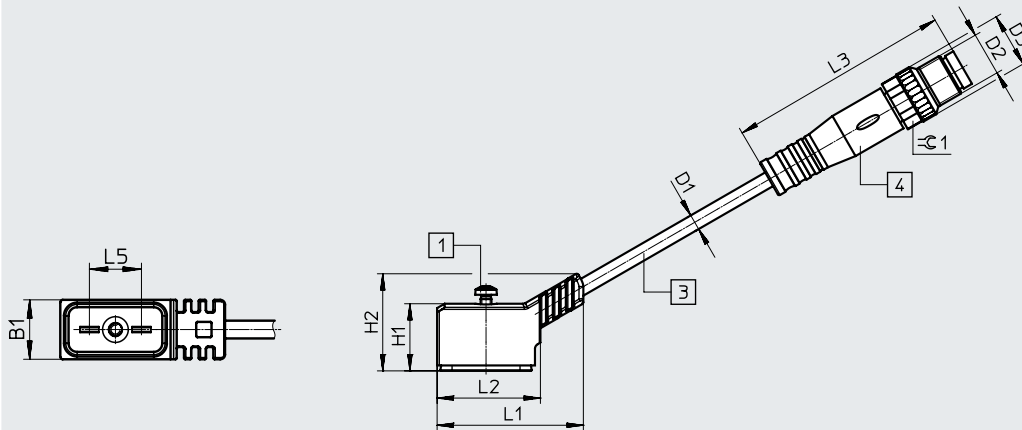


[1] Tornillo de retención

[2] Funda terminal de cable

[3] Cable, longitud según pedido

Conexión eléctrica 2 - conector M8x1



[1] Tornillo de retención

[3] Cable, longitud según pedido

[4] Conector, M8x1 con codificación A según EN 61076-2-104

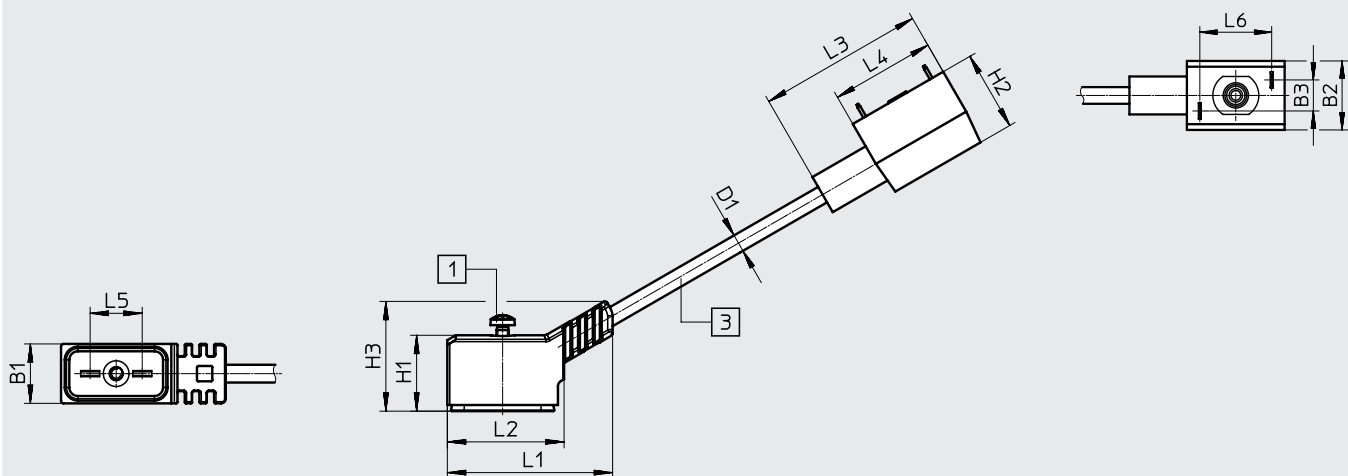
	B1	D1 ∅	D2	D3 ∅	H1	H2	L1	L2	L3	L5	≅1
Extremo abierto	9,7	2,9	-	-	12,35	17,5	26,9	19	50	8,4	-
Conector M8x1	9,7	2,9	M8x1	10	12,35	17,5	26,9	19	41,1	8,4	9

Hoja de datos

Dimensiones

Descarga de datos CAD → www.festo.com

Conexión eléctrica 2 - conector con esquema de conexiones ZB, tornillo autorroscante



[1] Tornillo de retención

[3] Cable, longitud según pedido

	B1	B2	B3	D1 Ø	H1	H2	H3	L1	L2	L3	L4	L5	L6
Conector con esquema de conexiones ZB	9,7	9,7	5,4	2,9	12,35	13	17,5	26,9	19	27	17	8,4	12,5

Referencias de pedido

	Funciones adicionales	Indicación del estado de señal	Longitud del cable [m]	Peso [g]	N.º art.	Código del producto
Conexión eléctrica 2, técnica de conexión con extremo abierto						
	Circuito protector	Diodo emisor de luz amarillo	2,5	50	8047671	NEBV-Z4WA2L-P-E-2.5-N-LE2-S1
			5	90	8047672	NEBV-Z4WA2L-P-E-5-N-LE2-S1
			10	170	8047670	NEBV-Z4WA2L-P-E-10-N-LE2-S1
	Reducción de la corriente de mantenimiento, circuito protector	Diodo emisor de luz amarillo	2,5	50	8047679	NEBV-Z4WA2L-R-E-2.5-N-LE2-S1
			5	90	8047680	NEBV-Z4WA2L-R-E-5-N-LE2-S1
			10	170	8047678	NEBV-Z4WA2L-R-E-10-N-LE2-S1
Conexión eléctrica 2, técnica de conexión con conector M8x1 con codificación A según EN 61076-2-104						
	Circuito protector	Diodo emisor de luz amarillo	0,5	18	8047673	NEBV-Z4WA2L-P-E-0.5-N-M8G3-S1
			2,5	54	8047674	NEBV-Z4WA2L-P-E-2.5-N-M8G3-S1
	Reducción de la corriente de mantenimiento, circuito protector	Diodo emisor de luz amarillo	0,5	18	8047683	NEBV-Z4WA2L-R-E-0.5-N-M8G3-S1
			2,5	54	8047684	NEBV-Z4WA2L-R-E-2.5-N-M8G3-S1
Conexión eléctrica 2, técnica de conexión con conector con esquema de conexiones ZB, tornillo autorroscante						
	Margen de tensión de funcionamiento 0 ... 30 V DC	-	0,2	18	8047681	NEBV-Z4WA2-E-0.2-N-Z1W2-S1
	Reducción de la corriente de mantenimiento, circuito protector	Diodo emisor de luz amarillo	0,2	18	8047682	NEBV-Z4WA2L-R-E-0.2-N-Z1W2-S1

Referencias de pedido: producto modular

Tabla de pedidos		Condiciones	Código	Introducir código
Referencia básica	8003577			
Cable de conexión	Cables de conexión para válvulas		NEBV	NEBV
Conexión en el lado izquierdo, lado del dispositivo de campo	Zócalo con esquema de conexiones ZC, tornillo métrico		-Z4	-Z4
Salida del cable a la izquierda	Acodada 45°		WA	WA
Número de contactos/hilos a la izquierda	2 pines		2	2
Display	No			
	Diodo emisor de luz de estado de señal		L	
Cableado	No	[1]		
	Circuito protector integrado	[2]	-P	
	Reducción de la corriente de mantenimiento con circuito protector integrado		-R	
Propiedades del cable	Apropiado para cadenas de arrastre		-E	-E
Longitud del cable	0,2 m	[1]	-0.2	
	0,5 m	[3]	-0.5	
	2,5 m	[2]	-2.5	
	5 m	[4]	-5	
	10 m	[4]	-10	
Identificación del cable	Sin soporte para placas de identificación		-N	-N
Conexión en el lado derecho, lado de control	Extremo abierto		-LE	
	Conector M8x1, con codificación A, EN 61076-2-104		-M8	
	Conector con esquema de conexiones ZB, tornillo autorroscante		-Z1	
Salida del cable a la derecha	No			
	Recta		G	
	Acodada		W	
Número de contactos/hilos a la derecha	2 pines		2	
	3 pines	[3]	3	
Grado de protección eléctrica	IP65		-S1	-S1

- [1] -0.2 Solo con técnica de conexión Z1 en el lado derecho
 [2] -P, -2.5 No con técnica de conexión Z1 en el lado derecho
 [3] -0.5, 3 Solo con técnica de conexión M8 en el lado derecho
 [4] -5, -10 Solo con técnica de conexión LE en el lado derecho