

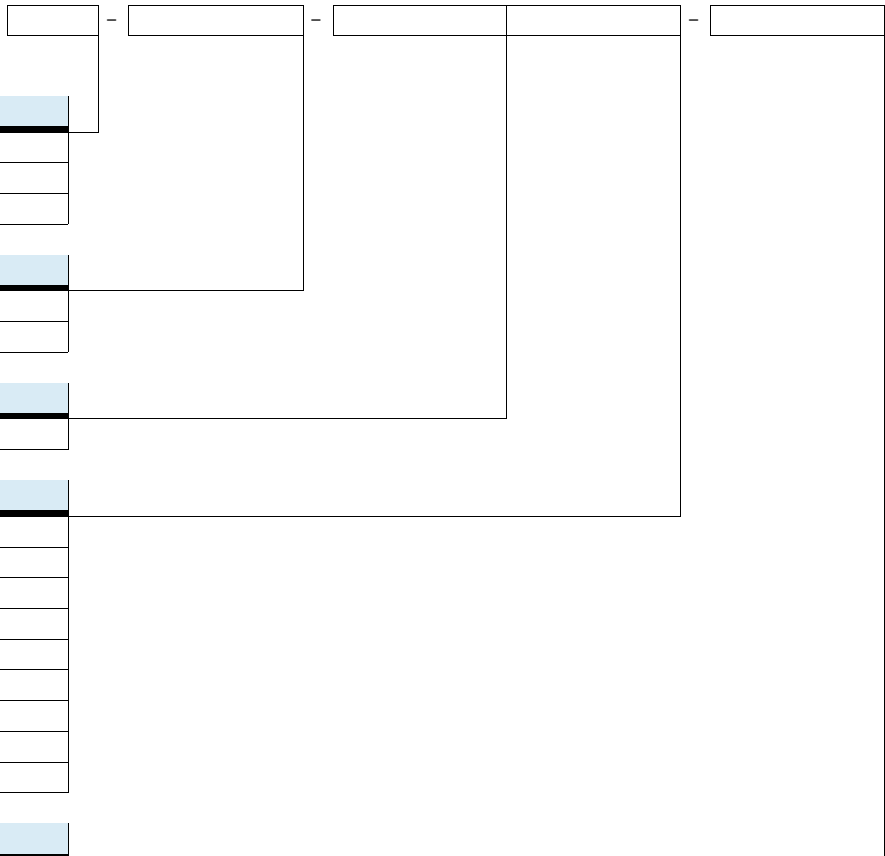
Cables de conexión para válvulas, Sub-D

Cuadro general del producto

| Función | Versión | Código del producto | Tecnología de conexión (Conexión eléctrica 2) | Propiedades del cable | Longitud | → Página/ Internet |
|-----------------------------|---|-----------------------------------|--|--|--------------------------------------|-----------------------|
| Conexión eléctrica 1 zócalo | Fijación estándar Sub-D | | | | | |
| | 9 pines | KMP6 | Extremo del cable abierto | Estándar | 2,5 m 5 m 10 m | 8 |
| | 15 pines | KMP6 | Extremo del cable abierto | Estándar | 2,5 m 5 m 10 m | 11 |
| | 25 pines | NEBV-S1 NEBV-C-S1 KMP6 | Extremo del cable abierto | Estándar | 2,5 m 5 m 10 m | 14 |
| | 26 pines | KMP6 | Extremo del cable abierto | Estándar | 2,5 m 5 m 10 m | 20 |
| | 44 pines | NEBV-S1 NEBV-C-S1 NEBV-C-S7 | Extremo del cable abierto | Estándar | 2 m 5 m 10 m | 23 |
| | Caperuza para terminal de válvulas MPA | | | | | |
| | 25 pines | VMPA-KMS | Extremo del cable abierto | – | 2,5 m 5 m 10 m | 28 |
| | Caperuza para terminal de válvulas MPA-L | | | | | |
| | 25 pines | VMPAL-KM | Extremo del cable abierto | Estándar Apropiado para cadenas de arrastre | 2,5 m 5 m 10 m 0,5 ... 30 m | 31 |
| | 44 pines | VMPAL-KM | Extremo del cable abierto | Estándar | 2,5 m 5 m 10 m 0,5 ... 30 m | 33 |
| | Caperuza para terminal de válvulas VTSA/VTSA-F | | | | | |
| | 37 pines | NEBV-S1W37 | Extremo del cable abierto | Estándar Apropiado para cadenas de arrastre | 2,5 m 5 m 10 m | 35 |
| | Caperuza para terminal de válvulas CPV | | | | | |
| | 9 pines | KMP3-9P KMP4-9P | Extremo del cable abierto | Estándar Apropiado para cadenas de arrastre | 5 m 10 m 1 ... 99 m | 39 |
| | 25 pines | KMP3-25P KMP4-25P | Extremo del cable abierto | Estándar Apropiado para cadenas de arrastre | 5 m 10 m 1 ... 99 m | 42 |
| | Caperuza para distribuidor multipin MPV | | | | | |
| | 15 pines | KMPV-SUB-D | Extremo del cable abierto | – | 5 m 10 m | 46 |

Cables de conexión para válvulas, Sub-D

Código del producto



| Longitud del cable | |
|--------------------|-------|
| 2.5 | 2,5 m |
| 5 | 5 m |
| 10 | 10 m |

| Identificación del cable | |
|--------------------------|--------------------|
| - | Con portaetiquetas |
| N | Sin portaetiquetas |

| Conexión en el lado derecho (lado de control) | |
|---|-----------------|
| LE | Extremo abierto |

| Número de pines/hilos derecha | |
|-------------------------------|----------|
| 10 | 10 pines |
| 15 | 15 pines |
| 25 | 25 pines |
| 26 | 26 pines |
| 27 | 27 pines |
| 36 | 36 pines |
| 37 | 37 pines |
| 39 | 39 pines |
| 44 | 44 pines |

| Grado de protección eléctrica | |
|-------------------------------|-----------------|
| - | Estándar |
| S6 | IP40 |
| S9 | IP65/IP67 |
| S10 | IP65/IP67/IP69K |

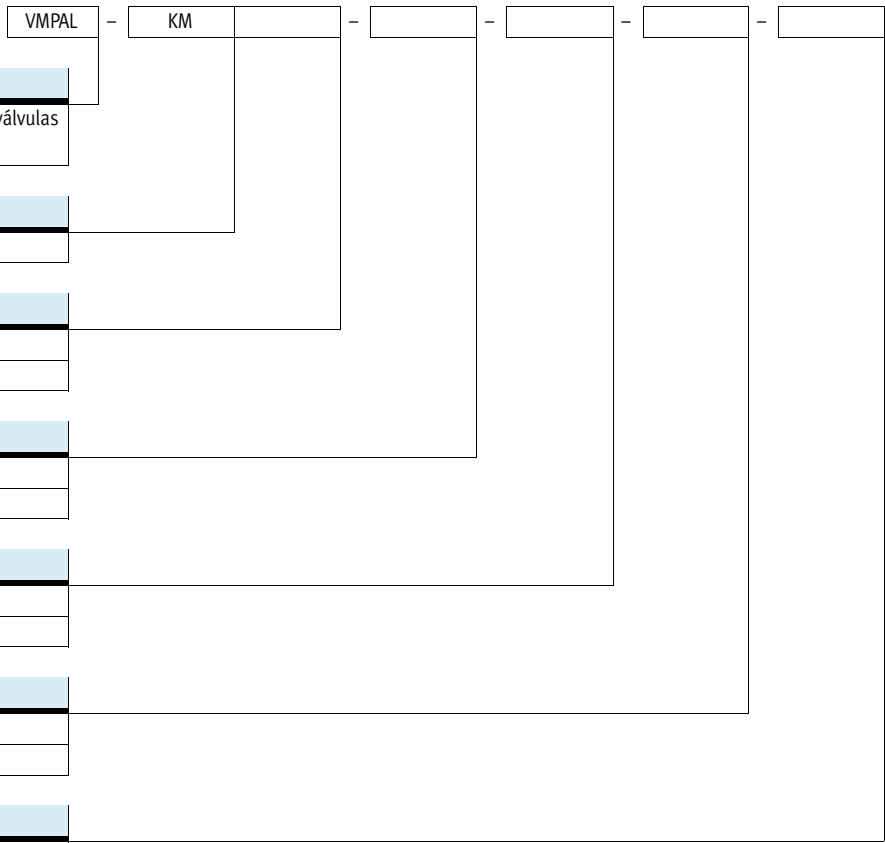
Cables de conexión para válvulas, Sub-D

Código del producto

| | | | | | | | | | | | | |
|--|---|------|---|-----|---|--|---|--|---|--|---|--|
| | | VMPA | - | KMS | - | | - | | - | | - | |
| Función | | | | | | | | | | | | |
| VMPA | Cable de conexión para terminal de válvulas MPA-S | | | | | | | | | | | |
| Utilización | | | | | | | | | | | | |
| KMS | Cable para conector multipin | | | | | | | | | | | |
| Material de la cubierta aislante del cable | | | | | | | | | | | | |
| 1 | PVC | | | | | | | | | | | |
| 2 | PUR | | | | | | | | | | | |
| Conexión eléctrica 2, número de pines/hilos | | | | | | | | | | | | |
| 8 | 10 pines | | | | | | | | | | | |
| 24 | 25 pines | | | | | | | | | | | |
| Longitud del cable | | | | | | | | | | | | |
| 2.5 | 2,5 m | | | | | | | | | | | |
| 5 | 5 m | | | | | | | | | | | |
| 10 | 10 m | | | | | | | | | | | |
| Material de la cubierta aislante del cable | | | | | | | | | | | | |
| - | PVC | | | | | | | | | | | |
| PUR | PUR | | | | | | | | | | | |

Cables de conexión para válvulas, Sub-D

Código del producto



Función

| | |
|-------|---|
| VMPAL | Cable de conexión para terminal de válvulas MPA-L |
|-------|---|

Utilización

| | |
|----|------------------------------|
| KM | Cable para conector multipin |
|----|------------------------------|

Propiedades del cable

| | |
|----|------------------------------------|
| - | Estándar |
| SK | Apropiado para cadenas de arrastre |

Salida del cable

| | |
|---|-----------|
| V | Delantera |
| L | Lateral |

Conexión eléctrica 1, número de pines/hilos

| | |
|------|----------|
| SD25 | 25 pines |
| SD44 | 44 pines |

Grado de protección eléctrica

| | |
|------|----------|
| - | Estándar |
| IP67 | IP67 |

Longitud del cable

| | |
|-----|--------------|
| 2.5 | 2,5 m |
| 5 | 5 m |
| 10 | 10 m |
| - | 0,5 ... 30 m |

Cables de conexión para válvulas, Sub-D

Código del producto

| | | | | | | | | | | | | |
|--|--|---|----|--|---|--|---|--|---|--|---|--|
| | | K | MP | | - | | - | | - | | - | |
| Función | | | | | | | | | | | | |
| K | Cable de conexión | | | | | | | | | | | |
| Conexión en el lado izquierdo (lado del dispositivo de campo) | | | | | | | | | | | | |
| MP | Zócalo Sub-D | | | | | | | | | | | |
| Fijación | | | | | | | | | | | | |
| 3 | Caperuza para terminal de válvulas CPV, sección nominal del conductor 0,34 mm ² | | | | | | | | | | | |
| 4 | Caperuza para terminal de válvulas CPV, sección nominal del conductor 0,25 mm ² | | | | | | | | | | | |
| 6 | Fijación estándar Sub-D | | | | | | | | | | | |
| Número de pines/hilos izquierda | | | | | | | | | | | | |
| 9P | 9 pines | | | | | | | | | | | |
| 15P | 15 pines | | | | | | | | | | | |
| 25P | 25 pines | | | | | | | | | | | |
| 26P | 26 pines | | | | | | | | | | | |
| Número de pines/hilos derecha | | | | | | | | | | | | |
| - | Número igual al número de pines/hilos izquierda | | | | | | | | | | | |
| 8 | 9 pines | | | | | | | | | | | |
| 08 | 10 pines | | | | | | | | | | | |
| 12 | 15 pines | | | | | | | | | | | |
| 16 | 18 pines en caso de KMP3 20 pines en caso de KMP6 | | | | | | | | | | | |
| 20 | 25 pines | | | | | | | | | | | |
| 22 | 24 pines | | | | | | | | | | | |
| Longitud del cable | | | | | | | | | | | | |
| 2.5 | 2,5 m | | | | | | | | | | | |
| 5 | 5 m | | | | | | | | | | | |
| 10 | 10 m | | | | | | | | | | | |
| X | 1 ... 99 m | | | | | | | | | | | |
| Material de la cubierta aislante del cable | | | | | | | | | | | | |
| - | PVC | | | | | | | | | | | |
| PVC | PVC | | | | | | | | | | | |
| PUR | TPE-U(PUR) | | | | | | | | | | | |

Cables de conexión para válvulas, Sub-D

Código del producto

K MPV - SUB - D - 15 -

Función

| | |
|---|-------------------|
| K | Cable de conexión |
|---|-------------------|

Utilización

| | |
|-----|----------------------------|
| MPV | Para distribuidor multipin |
|-----|----------------------------|

Conexión en el lado izquierdo (lado del dispositivo de campo)

| | |
|-----|-------|
| SUB | Sub-D |
|-----|-------|

Conexión en el lado izquierdo, tipo de conexión

| | |
|---|--------|
| D | Zócalo |
|---|--------|

Número de pines/hilos izquierda

| | |
|----|----------|
| 15 | 15 pines |
|----|----------|

Longitud del cable

| | |
|---|-----|
| 5 | 5 m |
|---|-----|

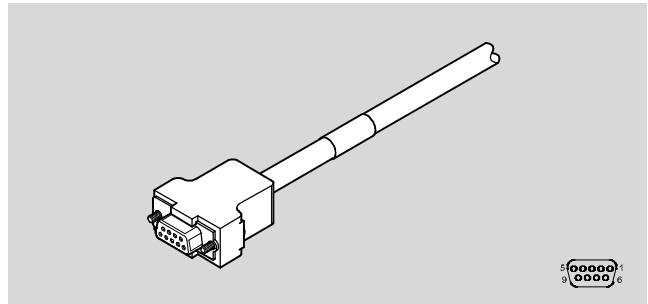
| | |
|----|------|
| 10 | 10 m |
|----|------|

Cables de conexión para válvulas, fijación estándar Sub-D de 9 pines

Hoja de datos

Cable de conexión KMP6

- Cable para conexión multipolo
- Confección en un lado
- Zócalo recto
- Longitudes de cable 2,5 m, 5 m o 10 m
- 9 hilos
- Sub D, 9 pines



| Especificaciones técnicas generales | |
|-------------------------------------|--------------------|
| Basado en la norma | DIN 41652 |
| Identificación del cable | Sin portaetiquetas |
| Frecuencia de conexión | 50 |

| Especificaciones técnicas: conexión eléctrica 1 | |
|---|-------------------------------|
| Función | Lado del dispositivo de campo |
| Tipo de conexión | Zócalo |
| Salida del cable | Recta |
| Forma constructiva | Angular |
| Técnica de conexión | Sub-D |
| Número de contactos/hilos | 9 |
| Contactos/hilos ocupados | 9 |
| Tipo de fijación | 2x tornillos 4-40 UNC |

| Especificaciones técnicas: conexión eléctrica 2 | |
|---|-----------------|
| Función | Lado de control |
| Tipo de conexión | Cable |
| Técnica de conexión | Extremo abierto |
| Número de contactos/hilos | 9 |
| Contactos/hilos ocupados | 9 |
| Extremos de hilo | Corte sin punta |

| Especificaciones técnicas: parte eléctrica | | |
|--|--------|----------|
| Tensión nominal de funcionamiento | [V DC] | 24 |
| Margen de funcionamiento | [V DC] | 0 ... 30 |
| Carga admisible de corriente a 40 °C | [A] | 2,8 |
| Tensión soportada al impulso | [kV] | 1 |
| Grado de ensuciamiento | | 2 |

Cables de conexión para válvulas, fijación estándar Sub-D de 9 pines

Hoja de datos

| Especificaciones técnicas: cables | | |
|---|--------------------|---------------------------------------|
| Diámetro del cable | [mm] | 7,6 |
| Tolerancia del diámetro del cable | [mm] | ±0,25 |
| Propiedades del cable | | Estándar |
| Condiciones de prueba del cable | | Condiciones de las pruebas a petición |
| Radio de flexión, tendido de cables fijo | [mm] | ≥76 |
| Radio de flexión, tendido de cables móvil | [mm] | ≥114 |
| Estructura del cable | [mm ²] | 8x0,34 + 1x0,5 |
| Sección nominal del conductor | [mm ²] | 0,34 |
| | [mm ²] | 0,5 |

| Materiales | |
|---|--|
| Cuerpo | Reforzado con PBT |
| Color del cuerpo | Gris |
| Fijación por tornillo | Latón niquelado |
| Contactos crimp | Aleación de cobre, dorados |
| Cubierta aislante del cable | PVC |
| Color de la cubierta aislante del cable | Gris |
| Nota sobre los materiales | Conformidad con la Directiva 2002/95/CE (RoHS) |

| Condiciones de funcionamiento y del entorno | | |
|---|------|-------------------------|
| Temperatura ambiente | [°C] | -25 ... +70 |
| Temperatura ambiente para tendido móvil del cable | [°C] | -5 ... +70 |
| Temperatura de almacenamiento | [°C] | -25 ... +75 |
| Grado de protección | | IP40 |
| Nota sobre el grado de protección | | Con el producto montado |

| Cableado (vista del zócalo) | | |
|---|----------|---|
| | Contacto | Color del hilo ¹⁾ |
|  | 1 | WH |
| | 2 | BN |
| | 3 | GN |
| | 4 | YE |
| | 5 | GY |
| | 6 | PK |
| | 7 | BU |
| | 8 | RD |
| | 9 | BK |
| | | Sección nominal del cable 0,5 mm ² |

1) Según IEC 757

Cables de conexión para válvulas, fijación estándar Sub-D de 9 pines

Hoja de datos

Dimensiones Datos CAD disponibles en → www.festo.com

1 Zócalo Sub-D de 9 pines

| Código de producto | B1 | D1 | H1 | L1 | L2 |
|--------------------|----|-----|------|------|-------|
| KMP6-09P-8-2,5 | 16 | 7,6 | 31,2 | 34,5 | 2500 |
| KMP6-09P-8-5 | | | | | 5000 |
| KMP6-09P-8-10 | | | | | 10000 |

| Referencias | | | | | |
|-------------------------|------------------------|----------|---------------|-----------------------|--|
| Conexión eléctrica | Longitud del cable [m] | Peso [g] | Nº art. | Código de producto | |
| Zócalo Sub-D de 9 pines | 2,5 | 248 | 531184 | KMP6-09P-8-2,5 | |
| | 5 | 454 | 531185 | KMP6-09P-8-5 | |
| | 10 | 864 | 531186 | KMP6-09P-8-10 | |

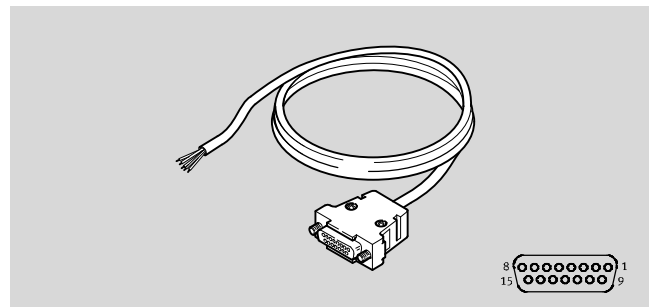
| Referencias de pedido: accesorios | | | | | |
|-----------------------------------|--|--------------|--------------------|--|--|
| | | Nº art. | Código de producto | | |
| | Placas de identificación para cables <ul style="list-style-type: none"> • Adecuadas para diámetros de cable de 5 ... 8 mm • Superficie rotulable 5x20 mm | 33361 | KM-BZ | | |

Cables de conexión para válvulas, fijación estándar Sub-D de 15 pines

Hoja de datos

Cable de conexión KMP6

- Cable de conexión para conexión multipolo
- Confección en un lado
- Zócalo recto
- Longitudes de cable 2,5 m, 5 m o 10 m
- 15 hilos
- D-Sub, 15 pines



| Especificaciones técnicas generales | |
|-------------------------------------|--------------------|
| Conforme a la norma | DIN 41652 |
| Identificación del cable | Sin portaetiquetas |
| Frecuencia de conexión | 50 |

| Especificaciones técnicas: conexión eléctrica 1 | |
|---|-------------------------------|
| Función | Lado del dispositivo de campo |
| Tipo de conexión | Zócalo |
| Salida del cable | Recta |
| Forma constructiva | Angular |
| Técnica de conexión | Sub-D |
| Número de contactos/hilos | 15 |
| Contactos/hilos ocupados | 15 |
| Tipo de fijación | 2x tornillos 4-40 UNC |

| Especificaciones técnicas: conexión eléctrica 2 | |
|---|-----------------|
| Función | Lado de control |
| Tipo de conexión | Cable |
| Técnica de conexión | Extremo abierto |
| Número de contactos/hilos | 15 |
| Contactos/hilos ocupados | 15 |
| Extremos de hilo | Corte sin punta |

| Especificaciones técnicas: parte eléctrica | | |
|--|--------|----------|
| Tensión nominal de funcionamiento | [V DC] | 24 |
| Rango de tensiones de funcionamiento | [V DC] | 0 ... 30 |
| Carga admisible de corriente a 40 °C | [A] | 2,8 |
| Tensión soportada al impulso | [kV] | 1 |
| Grado de ensuciamiento | | 2 |

Cables de conexión para válvulas, fijación estándar Sub-D de 15 contactos

FESTO

Hoja de datos

| Especificaciones técnicas: cables | | |
|---|--------------------|---------------------------------------|
| Diámetro del cable | [mm] | 8,6 |
| Tolerancia del diámetro del cable | [mm] | ±0,25 |
| Propiedades del cable | | Estándar |
| Condiciones de prueba del cable | | Condiciones de las pruebas a petición |
| Radio de flexión, tendido de cables fijo | [mm] | ≥86 |
| Radio de flexión, tendido de cables móvil | [mm] | ≥129 |
| Estructura del cable | [mm ²] | 15x0,34 |
| Sección nominal del conductor | [mm ²] | 0,34 |

| Materiales | |
|---|--|
| Cuerpo | Reforzado con PBT |
| Color del cuerpo | Gris |
| Fijación por tornillo | Latón niquelado |
| Contactos crimp | Aleación de cobre, dorados |
| Cubierta aislante del cable | PVC |
| Color de la cubierta aislante del cable | Gris |
| Nota sobre los materiales | Conformidad con la Directiva 2002/95/CE (RoHS) |

| Condiciones de funcionamiento y del entorno | | |
|---|------|-------------------------|
| Temperatura ambiente | [°C] | -25 ... +70 |
| Temperatura ambiente para tendido móvil del cable | [°C] | -5 ... +70 |
| Temperatura de almacenamiento | [°C] | -20 ... +75 |
| Grado de protección | | IP40 |
| Nota sobre el grado de protección | | Con el producto montado |

| Cableado (vista del zócalo) | | |
|-----------------------------|----------|------------------------------|
| | Contacto | Color del hilo ¹⁾ |
| | 1 | WH |
| | 2 | BN |
| | 3 | GN |
| | 4 | YE |
| | 5 | GY |
| | 6 | PK |
| | 7 | BU |
| | 8 | RD |
| | 9 | BK |
| | 10 | VT |
| | 11 | GY PK |
| | 12 | RD BU |
| | 13 | GN WH |
| | 14 | BN GN |
| | 15 | YE WH |

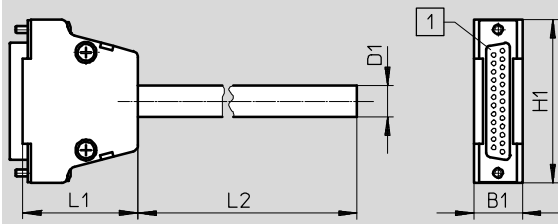
1) Según IEC 757

Cables de conexión para válvulas, fijación estándar Sub-D de 15 contactos

Hoja de datos

Dimensiones

Datos CAD disponibles en → www.festo.com



1 Zócalo Sub-D, 15 contactos

| Código de producto | B1 | D1 | H1 | L1 | L2 |
|--------------------|----|-----|----|------|-------|
| KMP6-15P-12-2,5 | 16 | 8,5 | 40 | 34,5 | 2500 |
| KMP6-15P-12-5 | | | | | 5000 |
| KMP6-15P-12-10 | | | | | 10000 |

Referencias

| Conector eléctrico | Longitud del cable [m] | Peso [g] | Nº art. | Código de producto |
|----------------------------|------------------------|----------|---------|--------------------|
| Zócalo Sub-D, 15 contactos | 2,5 | 293 | 527543 | KMP6-15P-12-2,5 |
| | 5 | 585 | 527544 | KMP6-15P-12-5 |
| | 10 | 1134 | 527545 | KMP6-15P-12-10 |

Cables de conexión para válvulas, fijación estándar Sub-D de 25 pines

FESTO

Hoja de datos

Cable de conexión

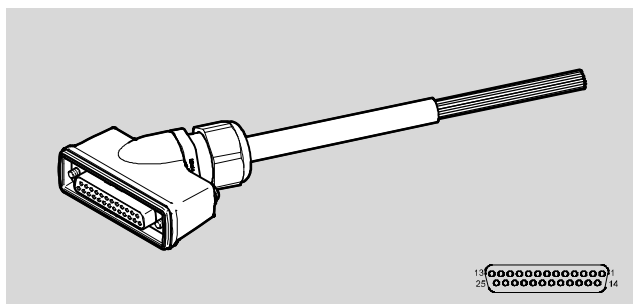
NEBV-S1G25

NEBV-S1WA25

NEBV-C-S1WA25

KMP6

- Cable de conexión para conexión multipolo
- Confección en un lado
- Zócalo recto o acodado
- Longitudes de cable 2,5 m, 5 m o 10 m
- 15, 20 ó 25 hilos
- Sub-D, 25 pines



Especificaciones técnicas generales

| Tipo | KMP6 | NEBV-S1G25 | NEBV-S1G25 ... S6 | NEBV-S1WA25 | NEBV-C-S1WA25HS |
|----------------------------|--------------------|------------|--------------------|--------------------|--------------------|
| Basado en la norma | – | – | DIN 47100 | DIN 47100 | DIN 47100 |
| Conforme a la norma | DIN 41652 | – | – | – | – |
| Identificación del cable | Sin portaetiquetas | – | Sin portaetiquetas | Sin portaetiquetas | Sin portaetiquetas |
| Características especiales | – | – | – | – | Fácil limpieza |
| Frecuencia de conexión | 50 | – | 50 | 50 | 50 |

Especificaciones técnicas: conexión eléctrica 1

| Tipo | KMP6 | NEBV-S1G25 | NEBV-S1G25 ... S6 | NEBV-S1WA25 | NEBV-C-S1WA25HS |
|---------------------------|-------------------------------|-----------------------|-------------------------------|-------------------------------|-------------------------------|
| Función | Lado del dispositivo de campo | – | Lado del dispositivo de campo | Lado del dispositivo de campo | Lado del dispositivo de campo |
| Tipo de conexión | Zócalo | Zócalo | Zócalo | Zócalo | Zócalo |
| Salida del cable | Recta | – | Recta | Acodada | Acodada |
| Forma constructiva | Rectangular | – | Rectangular | Rectangular | Rectangular |
| Técnica de conexión | Sub-D | Sub-D | Sub-D | Sub-D | Sub-D |
| Número de contactos/hilos | 25 | 25 | 25 | 25 | 25 |
| Contactos/hilos ocupados | 15, 25 | – | 25 | 25 | 25 |
| Tipo de fijación | 2x tornillos 4-40 UNC | 2x tornillos 4-40 UNC | 2x tornillos 4-40 UNC | 2x tornillos 4-40 UNC | 2x tornillos 4-40 UNC |
| | – | – | – | – | Con junta |

Especificaciones técnicas: conexión eléctrica 2

| Tipo | KMP6 | NEBV-S1G25 | NEBV-S1G25 ... S6 | NEBV-S1WA25 | NEBV-C-S1WA25HS |
|---------------------------|-----------------|-----------------|-------------------|-----------------|-----------------|
| Función | Lado de control | Lado de control | Lado de control | Lado de control | Lado de control |
| Tipo de conexión | Cable | Cable | Cable | Cable | Cable |
| Técnica de conexión | Extremo abierto | Extremo abierto | Extremo abierto | Extremo abierto | Extremo abierto |
| Número de contactos/hilos | 15, 25 | 15, 25 | 25 | 25 | 25 |
| Contactos/hilos ocupados | 15, 25 | – | 25 | 25 | – |
| Extremos de hilo | Corte sin punta | – | Corte sin punta | Corte sin punta | – |

Especificaciones técnicas: parte eléctrica

| Tipo | KMP6 | NEBV-S1G25 | NEBV-S1G25 ... S6 | NEBV-S1WA25 | NEBV-C-S1WA25HS |
|--|----------|------------|-------------------|-------------|-----------------|
| Tensión nominal de funcionamiento [V DC] | 24 | 24 | – | – | – |
| Margen de tensiones de funcionamiento [V DC] | 0 ... 30 | – | 0 ... 30 | 0 ... 30 | 0 ... 30 |
| Carga admisible de corriente a 40 °C [A] | 2,8 | – | 2,6 | 2,6 | 2,6 |
| Tensión soportada al impulso [kV] | 1 | – | 2,4 | 2,4 | – |
| Protección contra inversión de polaridad | – | – | Sí | Sí | – |
| Conexión a conductor protector | – | – | – | – | No disponible |
| Grado de ensuciamiento | 2 | – | 2 | 3 | 3 |

Cables de conexión para válvulas, fijación estándar Sub-D de 25 pines

FESTO

Hoja de datos

| Especificaciones técnicas: cables | | | | | |
|---|--------------------|---------------------------------------|---------------------|---------------------------------------|---------------------|
| Tipo | | KMP6-25P-12 | NEBV-S1G25 ... LE15 | KMP6-25P-20 | NEBV-S1G25 ... LE25 |
| Diámetro del cable | [mm] | 8,6 | 9 | 10,3 | 10,5 |
| Tolerancia del diámetro del cable | [mm] | ±0,25 | – | ±0,25 | – |
| Propiedades del cable | | Estándar | Estándar | Estándar | Estándar |
| Condiciones de prueba del cable | | Condiciones de las pruebas a petición | – | Condiciones de las pruebas a petición | – |
| Radio de flexión mínima del cable | [mm] | – | 90 | – | 105 |
| Radio de flexión, tendido de cables fijo | [mm] | ≥86 | – | ≥103 | – |
| Radio de flexión, tendido de cables móvil | [mm] | ≥129 | – | ≥103 | – |
| Estructura del cable | [mm ²] | 15x0,34 | 15x0,34 | 20x0,25 + 5x0,34 | 20x0,25 + 5x0,34 |
| Sección nominal del conductor | [mm ²] | 0,34 | – | 0,25 | – |
| | [mm ²] | – | – | 0,34 | – |

| Especificaciones técnicas: cables | | | | | |
|---|--------------------|---------------------------------------|---------------------------------------|-----------------|--|
| Tipo | | NEBV-S1G25 ... S6 | NEBV-S1WA25 | NEBV-C-S1WA25HS | |
| Diámetro del cable | [mm] | 10,2 | 10,2 | 10,2 | |
| Racor de cables | | – | M20x1,5 | – | |
| Tolerancia del diámetro del cable | [mm] | ±0,25 | ±0,25 | ±0,25 | |
| Propiedades del cable | | Estándar | Estándar | Estándar | |
| Condiciones de prueba del cable | | Condiciones de las pruebas a petición | Condiciones de las pruebas a petición | – | |
| Radio de flexión mínima del cable | [mm] | – | – | – | |
| Radio de flexión, tendido de cables fijo | [mm] | ≥42 | ≥42 | ≥41 | |
| Radio de flexión, tendido de cables móvil | [mm] | ≥126 | ≥126 | ≥122 | |
| Estructura del cable | [mm ²] | 25x0,34 | 25x0,34 | 25x0,34 | |
| Sección nominal del conductor | [mm ²] | 0,34 | 0,34 | 0,34 | |

| Materiales | | | | | | |
|---|--|--|--|--|--|--|
| Tipo | | KMP6 | NEBV-S1G25 | NEBV-S1G25 ... S6 | NEBV-S1WA25 | NEBV-C-S1WA25HS |
| Cuerpo | | Reforzado con PBT | PBT | Reforzado con PC | PA66-GF30 | Reforzado con PA |
| Color del cuerpo | | Gris | – | Negro | Negro | Gris |
| Tuerca de unión | | – | PA | – | – | – |
| Fijación por tornillo | | Latón niquelado | – | – | – | – |
| Tornillos | | – | – | Latón niquelado | Acero | Acero inoxidable |
| Juntas | | – | TPE-O | – | NBR | EPDM |
| Contactos crimp | | Aleación de cobre, dorados | – | Bronce chapado en oro | Bronce chapado en oro | Bronce chapado en oro |
| Cubierta aislante del cable | | PVC | PVC | PVC | PVC | PVC |
| Color de la cubierta aislante del cable | | Gris | – | Gris | Gris | Gris |
| Cubierta aislante | | – | – | PVC | PVC | PVC |
| Nota sobre los materiales | | Conformidad con la Directiva 2002/95/CE (RoHS) | Conformidad con la Directiva 2002/95/CE (RoHS) | Conformidad con la Directiva 2002/95/CE (RoHS) | Conformidad con la Directiva 2002/95/CE (RoHS) | Conformidad con la Directiva 2002/95/CE (RoHS) |

Cables de conexión para válvulas, fijación estándar Sub-D de 25 pines

Hoja de datos

| Condiciones de funcionamiento y del entorno | | | | | |
|--|-------------------------|-------------------------|-------------------------|-------------------------|-------------------------|
| Tipo | KMP6 | NEBV-S1G25 | NEBV-S1G25 ... S6 | NEBV-S1WA25 | NEBV-C-S1WA25HS |
| Temperatura ambiente [°C] | -25 ... +70 | - | -35 ... +80 | -35 ... +80 | -5 ... +60 |
| Temperatura ambiente para tendido móvil del cable [°C] | -5 ... +70 | -5 ... +50 | -5 ... +80 | -5 ... +80 | -5 ... +60 |
| Temperatura de almacenamiento [°C] | -25 ... +75 | - | -25 ... +75 | -35 ... +80 | -20 ... +40 |
| Clase de resistencia a la corrosión CRC ¹⁾ | - | 2 | 0 | 2 | 3 |
| Grado de protección | IP40 | IP65 | IP40 | IP65 | IP65 |
| | - | IP67 | - | IP67 | IP67 |
| | - | - | - | - | IP69K |
| Nota sobre el grado de protección | Con el producto montado | Con el producto montado | Con el producto montado | Con el producto montado | Con el producto montado |

1) Clase de resistencia a la corrosión CRC 0 según norma de Festo FN 940070

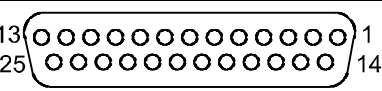
Sin riesgo de corrosión. Relativo a pequeñas piezas normalizadas poco llamativas, como pasadores roscados, anillos de retención, casquillos tensores, etc., que suelen estar disponibles en el mercado solo en ejecuciones fosfatadas o pavonadas (lubricados en algunos casos) o también para rodamientos a bolas (para componentes < CRC 3) y cojinetes deslizantes.

Clase de resistencia a la corrosión CRC 2 según norma de Festo FN 940070

Componentes con moderado riesgo de corrosión. Aplicación en interiores en caso de condensación. Piezas exteriores visibles con características esencialmente decorativas en la superficie que están en contacto directo con atmósferas habituales en entornos industriales.

Clase de resistencia a la corrosión CRC 3 según norma de Festo FN 940070

Alto riesgo de corrosión. Exposición a la intemperie bajo condiciones corrosivas moderadas. Piezas exteriores visibles en contacto directo con atmósferas habituales en entornos industriales y con características principalmente funcionales en la superficie.

| Cableado (vista del zócalo) | | | | | | |
|---|---------------------------|------------------------------|--|---------------------------|------------------------------|-------|
| | Extremo abierto, 15 hilos | | | Extremo abierto, 25 hilos | | |
| | Contacto | Color del hilo ¹⁾ | | Contacto | Color del hilo ¹⁾ | |
| | | | | | KMP6 | NEBV |
|  | 1 | WH | | 1 | WH | WH |
| | 2 | BN | | 2 | GN | BN |
| | 3 | GN | | 3 | YE | GN |
| | 4 | YE | | 4 | GY | YE |
| | 5 | GY | | 5 | PK | GY |
| | 6 | PK | | 6 | BU | PK |
| | 7 | BU | | 7 | RD | BU |
| | 8 | RD | | 8 | VT | RD |
| | 9 | BK | | 9 | GY PK | BK |
| | 10 | VT | | 10 | RD BU | VT |
| | 11 | GY PK | | 11 | GN WH | GY PK |
| | 12 | RD BU | | 12 | BN GN | RD BU |
| | 13 | - | | 13 | YE WH | GN WH |
| | 14 | - | | 14 | BN YE | BN GN |
| | 15 | - | | 15 | GY WH | YE WH |
| | 16 | - | | 16 | BN GY | BN YE |
| | 17 | - | | 17 | WH PK | GY WH |
| | 18 | - | | 18 | BN PK | BN GY |
| | 19 | - | | 19 | BU WH | WH PK |
| | 20 | - | | 20 | BN BU | BN PK |
| | 21 | - | | 21 | RD WH ²⁾ | BU WH |
| | 22 | - | | 22 | BN RD ²⁾ | BN BU |
| | 23 | GN WH | | 23 | BK WH ²⁾ | RD WH |
| | 24 | BN GN | | 24 | BN ²⁾ | BN RD |
| | 25 | YE WH | | 25 | BK ²⁾ | BK WH |

1) Según IEC 757

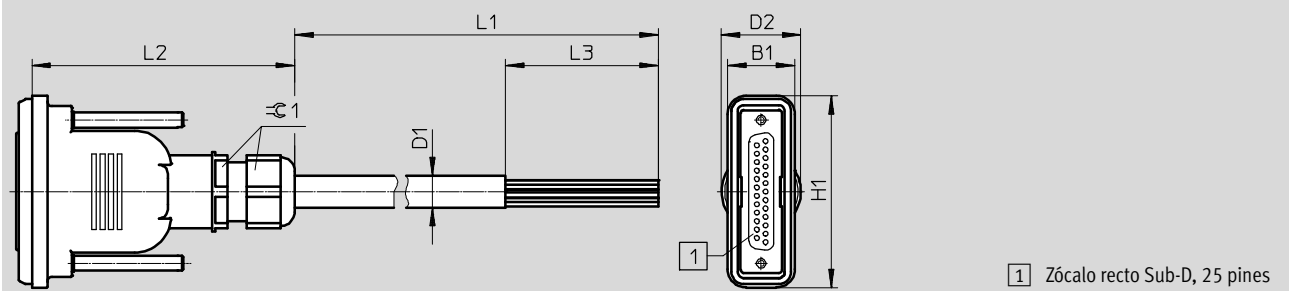
2) Sección nominal del cable 0,5 mm²

Cables de conexión para válvulas, fijación estándar Sub-D de 25 pines

Hoja de datos

Dimensiones

Datos CAD disponibles en www.festo.com

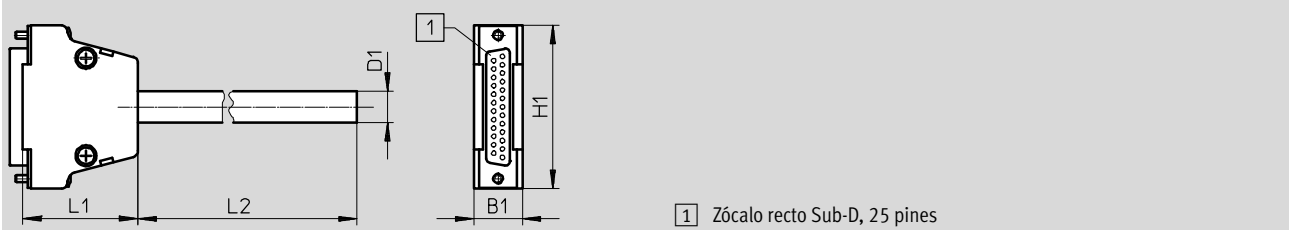


1 Zócalo recto Sub-D, 25 pines

| Código de producto | B1 | D1 Ø | D2 Ø | H1 | L1 | L2 | L3 | ±C1 |
|-------------------------|----|---------|---------|------|-------|--------|----|-----|
| NEBV-S1G25-K-2,5-N-LE15 | 22 | 9 | 26 | 62,8 | 2500 | 86±0,5 | 60 | 24 |
| NEBV-S1G25-K-5-N-LE15 | | | | | 5000 | | | |
| NEBV-S1G25-K-10-N-LE15 | | | | | 10000 | | | |
| NEBV-S1G25-K-2,5-N-LE25 | 22 | 10,5 | 26 | 62,8 | 2500 | 86±0,5 | 50 | 24 |
| NEBV-S1G25-K-5-N-LE25 | | | | | 5000 | | | |
| NEBV-S1G25-K-10-N-LE25 | | | | | 10000 | | | |

Dimensiones

Datos CAD disponibles en www.festo.com



1 Zócalo recto Sub-D, 25 pines

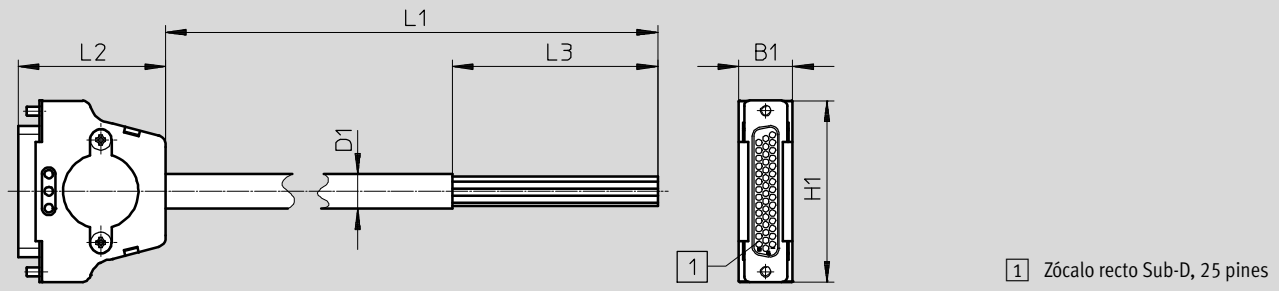
| Código de producto | B1 | D1 Ø | H1 | L1 | L2 |
|--------------------|----|---------|------|-------|------|
| KMP6-25P-12-2,5 | 16 | 8,5 | 53,4 | 2500 | 37,7 |
| KMP6-25P-12-5 | | | | 5000 | |
| KMP6-25P-12-10 | | | | 10000 | |
| KMP6-25P-20-2,5 | 16 | 10,3 | 53,4 | 2500 | 37,7 |
| KMP6-25P-20-5 | | | | 5000 | |
| KMP6-25P-20-10 | | | | 10000 | |

Cables de conexión para válvulas, fijación estándar Sub-D de 25 pines

Hoja de datos

Dimensiones

Datos CAD disponibles en → www.festo.com

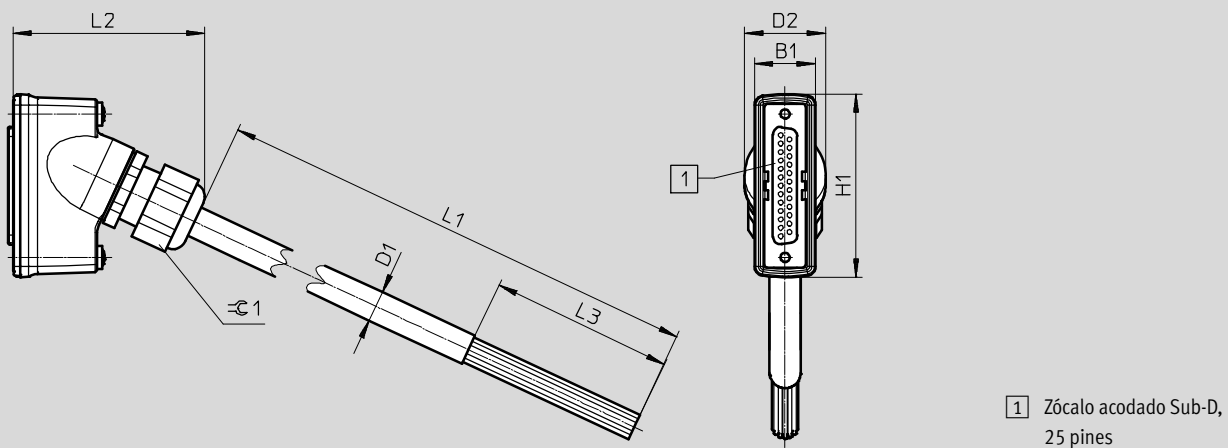


1 Zócalo recto Sub-D, 25 pines

| Código de producto | B1 | D1 Ø | H1 | L1 | L2 | L3 |
|----------------------------|------|---------|----|-------|------|----|
| NEBV-S1G25-K-2.5-N-LE25-S6 | 15,8 | 10,2 | 53 | 2500 | 43,1 | 60 |
| NEBV-S1G25-K-5-N-LE25-S6 | | | | 5000 | | |
| NEBV-S1G25-K-10-N-LE25-S6 | | | | 10000 | | |

Dimensiones

Datos CAD disponibles en → www.festo.com

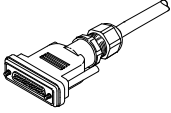
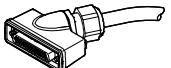


1 Zócalo acodado Sub-D, 25 pines

| Código de producto | B1 | D1 Ø | D2 Ø | H1 | L1 | L2 | L3 | ⊖C1 |
|----------------------------------|----|---------|---------|----|-------|----|----|-----|
| NEBV-S1WA25-K-2.5-N-LE25-S9 | 20 | 10,2 | 26,5 | 60 | 2500 | 60 | 60 | 24 |
| NEBV-S1WA25-K-5-N-LE25-S9 | | | | | 5000 | | | |
| NEBV-S1WA25-K-10-N-LE25-S9 | | | | | 10000 | | | |
| NEBV-C-S1WA25HS-K-2.5-N-LE25-S10 | 20 | 10,2 | 26,5 | 60 | 2500 | 60 | 60 | 24 |
| NEBV-C-S1WA25HS-K-5-N-LE25-S10 | | | | | 5000 | | | |
| NEBV-C-S1WA25HS-K-10-N-LE25-S10 | | | | | 10000 | | | |

Cables de conexión para válvulas, fijación estándar Sub-D de 25 pines

Hoja de datos

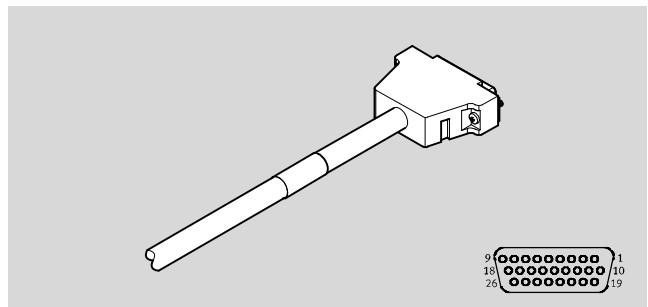
| Referencias | | | | | | | |
|---|---------------------------|---|----------------------|------------------------|----------|---------|----------------------------------|
| | | Estructura del cable [mm ²] | Grado de protección | Longitud del cable [m] | Peso [g] | Nº art. | Código de producto |
| Zócalo recto | | | | | | | |
|  | Extremo abierto, 15 hilos | 15x 0,34 | IP40 | 2,5 | 329 | 530049 | KMP6-25P-12-2,5 |
| | | | | 5 | 590 | 530050 | KMP6-25P-12-5 |
| | | | | 10 | 1140 | 530051 | KMP6-25P-12-10 |
| | | | IP65, IP67 | 2,5 | 370 | 538222 | NEBV-S1G25-K-2.5-N-LE15 |
| | | | | 5 | 670 | 538223 | NEBV-S1G25-K-5-N-LE15 |
| | | | | 10 | 1270 | 538224 | NEBV-S1G25-K-10-N-LE15 |
| | Extremo abierto, 25 hilos | 25x 0,34 | IP40 | 2,5 | 490 | 575417 | NEBV-S1G25-K-2.5-N-LE25-S6 |
| | | | | 5 | 930 | 575418 | NEBV-S1G25-K-5-N-LE25-S6 |
| | | | | 10 | 1820 | 575419 | NEBV-S1G25-K-10-N-LE25-S6 |
| | | 20x 0,25 5x 0,34 | IP40 | 2,5 | 432 | 530046 | KMP6-25P-20-2,5 |
| | | | | 5 | 814 | 530047 | KMP6-25P-20-5 |
| | | | | 10 | 1600 | 530048 | KMP6-25P-20-10 |
| | | 20x 0,25 5x 0,34 | IP65, IP67 | 2,5 | 490 | 538225 | NEBV-S1G25-K-2.5-N-LE25 |
| | | | | 5 | 910 | 538226 | NEBV-S1G25-K-5-N-LE25 |
| | | | | 10 | 1750 | 538227 | NEBV-S1G25-K-10-N-LE25 |
| Zócalo acodado | | | | | | | |
|  | Extremo abierto, 25 hilos | 25x 0,34 | IP65, IP67 | 2,5 | 510 | 575423 | NEBV-S1WA25-K-2.5-N-LE25-S9 |
| | | | | 5 | 950 | 575424 | NEBV-S1WA25-K-5-N-LE25-S9 |
| | | | | 10 | 1850 | 575425 | NEBV-S1WA25-K-10-N-LE25-S9 |
| | | | IP65, IP67, IP69K | 2,5 | 460 | 2265131 | NEBV-C-S1WA25HS-K-2.5-N-LE25-S10 |
| | | | | 5 | 860 | 2265132 | NEBV-C-S1WA25HS-K-5-N-LE25-S10 |
| | | | | 10 | 1660 | 2265133 | NEBV-C-S1WA25HS-K-10-N-LE25-S10 |

Cables de conexión para válvulas, fijación estándar Sub-D de 26 pines

Hoja de datos

Cable de conexión KMP6

- Cable de conexión para conexión multipolo
- Confección en un lado
- Zócalo recto
- Longitudes de cable 2,5 m, 5 m o 10 m
- 20 hilos
- Sub-D, 26 pines



| Especificaciones técnicas generales | |
|-------------------------------------|--------------------|
| Conforme a la norma | DIN 41652 |
| Identificación del cable | Sin portaetiquetas |
| Frecuencia de conexión | 50 |

| Especificaciones técnicas: conexión eléctrica 1 | |
|---|-------------------------------|
| Función | Lado del dispositivo de campo |
| Tipo de conexión | Zócalo |
| Salida del cable | Recta |
| Forma constructiva | Angular |
| Técnica de conexión | Sub-D |
| Número de contactos/hilos | 26 |
| Contactos/hilos ocupados | 20 |
| Tipo de fijación | 2x tornillos 4-40 UNC |

| Especificaciones técnicas: conexión eléctrica 2 | |
|---|-----------------|
| Función | Lado de control |
| Tipo de conexión | Cable |
| Técnica de conexión | Extremo abierto |
| Número de contactos/hilos | 20 |
| Contactos/hilos ocupados | 20 |
| Extremos de hilo | Corte sin punta |

| Especificaciones técnicas: parte eléctrica | | |
|--|--------|----------|
| Tensión nominal de funcionamiento | [V DC] | 24 |
| Margen de tensiones de funcionamiento | [V DC] | 0 ... 30 |
| Carga admisible de corriente a 40 °C | [A] | 2,5 |
| Tensión soportada al impulso | [kV] | 1 |
| Grado de ensuciamiento | | 2 |

| Especificaciones técnicas: cables | | |
|---|--------------------|---------------------------------------|
| Diámetro del cable | [mm] | 8,8 |
| Tolerancia del diámetro del cable | [mm] | ±0,25 |
| Propiedades del cable | | Estándar |
| Condiciones de prueba del cable | | Condiciones de las pruebas a petición |
| Radio de flexión, tendido de cables fijo | [mm] | ≥88 |
| Radio de flexión, tendido de cables móvil | [mm] | ≥132 |
| Estructura del cable | [mm ²] | 20x0,25 |
| Sección nominal del conductor | [mm ²] | 0,25 |

Cables de conexión para válvulas, fijación estándar Sub-D de 26 pines

Hoja de datos

| Materiales | |
|---|--|
| Cuerpo | Reforzado con PBT |
| Color del cuerpo | Gris |
| Fijación por tornillo | Latón niquelado |
| Contactos crimp | Aleación de cobre, dorados |
| Cubierta aislante del cable | PVC |
| Color de la cubierta aislante del cable | Gris |
| Nota sobre los materiales | Conformidad con la Directiva 2002/95/CE (RoHS) |

| Condiciones de funcionamiento y del entorno | | |
|---|------|-------------------------|
| Temperatura ambiente | [°C] | -25 ... +70 |
| Temperatura ambiente para tendido móvil del cable | [°C] | -5 ... +70 |
| Temperatura de almacenamiento | [°C] | -20 ... +75 |
| Grado de protección | | IP40 |
| Nota sobre el grado de protección | | Con el producto montado |

| Cableado (vista del zócalo) | | |
|-----------------------------|-----|------------------------------|
| | Pin | Color del hilo ¹⁾ |
| | 1 | WH |
| | 2 | BN |
| | 3 | GN |
| | 4 | YE |
| | 5 | GY |
| | 6 | PK |
| | 7 | BU |
| | 8 | RD |
| | 9 | BK |
| | 10 | VT |
| | 11 | GY PK |
| | 12 | RD BU |
| | 13 | GN WH |
| | 14 | BN GN |
| | 15 | YE WH |
| | 16 | BN YE |
| | 17 | - |
| | 18 | - |
| | 19 | - |
| | 20 | - |
| | 21 | - |
| | 22 | - |
| | 23 | GY WH |
| | 24 | BN GY |
| | 25 | WH PK |
| | 26 | BN PK |

1) Según IEC 757

Cables de conexión para válvulas, fijación estándar Sub-D de 26 pines

Hoja de datos

Dimensiones Datos CAD disponibles en → www.festo.com

1 Zócalo Sub-D, 26 pines

| Código de producto | B1 | D1 | H1 | L1 | L2 |
|--------------------|----|-----|----|------|-------|
| KMP6-26P-16-2,5 | 16 | 8,6 | 40 | 34,5 | 2500 |
| KMP6-26P-16-5 | | | | | 5000 |
| KMP6-26P-16-10 | | | | | 10000 |

| Referencias | | | | | |
|------------------------|------------------------|----------|---------|--------------------|--|
| Conexión eléctrica | Longitud del cable [m] | Peso [g] | Nº art. | Código de producto | |
| Zócalo Sub-D, 26 pines | 2,5 | 280 | 527546 | KMP6-26P-16-2,5 | |
| | 5 | 570 | 527547 | KMP6-26P-16-5 | |
| | 10 | 1145 | 527548 | KMP6-26P-16-10 | |

Cables de conexión para válvulas, fijación estándar Sub-D de 44 pines

Hoja de datos

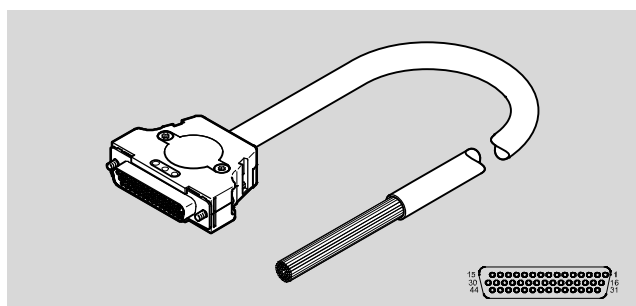
Cable de conexión

NEBV-S1G44

NEBV-S1WA44

NEBV-C-S7WA44HS

- Cable de conexión para conexión multipolo
- Confección en un lado
- Zócalo recto o acodado
- Longitudes de cable 2,5 m, 5 m o 10 m
- 36, 39 ó 44 hilos
- D-Sub, 44 pines



| Especificaciones técnicas generales | | | | |
|-------------------------------------|------------|--------------------|--------------------|--------------------|
| Tipo | NEBV-S1G44 | NEBV-S1G44 ... S6 | NEBV-S1WA44 | NEBV-C-S7WA44HS |
| Basado en la norma | - | DIN 47100 | DIN 47100 | DIN 47100 |
| Identificación del cable | - | Sin portaetiquetas | Sin portaetiquetas | Sin portaetiquetas |
| Características especiales | - | - | - | Fácil limpieza |
| Frecuencia de conexión | - | 50 | 50 | 50 |

| Especificaciones técnicas: conexión eléctrica 1 | | | | |
|---|-------------------------------|-------------------------------|-------------------------------|-------------------------------|
| Tipo | NEBV-S1G44 | NEBV-S1G44 ... S6 | NEBV-S1WA44 | NEBV-C-S7WA44HS |
| Función | Lado del dispositivo de campo | Lado del dispositivo de campo | Lado del dispositivo de campo | Lado del dispositivo de campo |
| Tipo de conexión | Zócalo | Zócalo | Zócalo | Zócalo |
| Salida del cable | - | Recta | Acodada | Acodada |
| Forma constructiva | - | Rectangular | Rectangular | Rectangular |
| Técnica de conexión | Sub-D | Sub-D | Sub-D | Sub-D |
| Número de contactos/hilos | 44 | 44 | 44 | 44 |
| Contactos/hilos ocupados | - | 44 | 44 | 36 |
| Tipo de fijación | 2x tornillos 4-40 UNC | 2x tornillos 4-40 UNC | 2x tornillos 4-40 UNC | 2x tornillos 4-40 UNC |
| | - | - | - | Con junta |

| Especificaciones técnicas: conexión eléctrica 2 | | | | |
|---|------------|-------------------|-----------------|-----------------|
| Tipo | NEBV-S1G44 | NEBV-S1G44 ... S6 | NEBV-S1WA44 | NEBV-C-S7WA44HS |
| Función | - | Lado de control | Lado de control | Lado de control |
| Tipo de conexión | - | Cable | Cable | Cable |
| Técnica de conexión | - | Extremo abierto | Extremo abierto | Extremo abierto |
| Número de contactos/hilos | - | 44 | 44 | 36 |
| Contactos/hilos ocupados | - | 44 | 44 | - |
| Extremos de hilo | - | Corte sin punta | Corte sin punta | - |

| Especificaciones técnicas: parte eléctrica | | | | |
|--|------------|-------------------|-------------|-----------------|
| Tipo | NEBV-S1G44 | NEBV-S1G44 ... S6 | NEBV-S1WA44 | NEBV-C-S7WA44HS |
| Margen de tensiones de funcionamiento [V DC] | ≤30 | 0 ... 30 | 0 ... 30 | 0 ... 30 |
| Carga admisible de corriente a 40 °C [A] | 0,86 | 0,86 | 0,86 | 0,86 |
| Tensión soportada al impulso [kV] | - | 2,4 | 2,4 | - |
| Protección contra inversión de polaridad | - | Sí | Sí | - |
| Conexión a conductor protector | - | - | - | No disponible |
| Grado de ensuciamiento | - | 2 | 3 | 3 |

Cables de conexión para válvulas, fijación estándar Sub-D de 44 pines

FESTO

Hoja de datos

| Especificaciones técnicas: cables | | | | |
|--|------------|---------------------------------------|---------------------------------------|-----------------|
| Tipo | NEBV-S1G44 | NEBV-S1G44 ... S6 | NEBV-S1WA44 | NEBV-C-S7WA44HS |
| Diámetro del cable [mm] | 9,6 | 10,2 | 10,2 | 9,6 |
| Racor de cables | – | – | M20x1,5 | – |
| Tolerancia del diámetro del cable [mm] | ±0,5 | ±0,3 | ±0,3 | ±0,2 |
| Propiedades del cable | Estándar | Estándar | Estándar | Estándar |
| Condiciones de prueba del cable | – | Condiciones de las pruebas a petición | Condiciones de las pruebas a petición | – |
| Radio de flexión mínima del cable [mm] | 95 | – | – | – |
| Radio de flexión, tendido de cables fijo [mm] | – | ≥42 | ≥42 | ≥39 |
| Radio de flexión, tendido de cables móvil [mm] | – | ≥126 | ≥126 | ≥115 |
| Estructura del cable [mm ²] | 40x0,14 | 44x0,14 | 44x0,14 | 36x0,25 |
| Sección de cable [mm ²] | – | – | – | 0,25 |
| Sección nominal del conductor [mm ²] | – | 0,14 | 0,14 | – |

| Materiales | | | | |
|---|--|-----------------------|-----------------------|-----------------------|
| Tipo | NEBV-S1G44 | NEBV-S1G44 ... S6 | NEBV-S1WA44 | NEBV-C-S7WA44HS |
| Cuerpo | PBT | Reforzado con PC | PA66-GF30 | Reforzado con PA |
| Color del cuerpo | – | Negro | Negro | Gris |
| Tornillos | – | Latón niquelado | Acero | Acero inoxidable |
| Juntas | – | – | NBR | EPDM |
| Contactos crimp | Bronce chapado en oro | Bronce chapado en oro | Bronce chapado en oro | Bronce chapado en oro |
| Cubierta aislante del cable | PVC | PVC | PVC | PVC |
| Color de la cubierta aislante del cable | – | Gris | Gris | Gris |
| Cubierta aislante | – | PVC | PVC | PVC |
| Nota sobre los materiales | Conformidad con la Directiva 2002/95/CE (RoHS) | | | |

| Condiciones de funcionamiento y del entorno | | | | |
|--|-------------------------|-------------------------|-------------------------|-------------------------|
| Tipo | NEBV-S1G44 | NEBV-S1G44 ... S6 | NEBV-S1WA44 | NEBV-C-S7WA44HS |
| Temperatura ambiente [°C] | –5 ... +60 | –35 ... +80 | –35 ... +80 | –5 ... +60 |
| Temperatura ambiente para tendido móvil del cable [°C] | – | –5 ... +80 | –5 ... +80 | –5 ... +60 |
| Temperatura de almacenamiento [°C] | – | –25 ... +75 | –35 ... +80 | –20 ... +40 |
| Clase de resistencia a la corrosión CRC ¹⁾ | 2 | 0 | 2 | 3 |
| Grado de protección | IP65 | IP40 | IP65 | IP65 |
| | IP67 | – | IP67 | IP67 |
| | – | – | – | IP69K |
| Nota sobre el grado de protección | Con el producto montado | Con el producto montado | Con el producto montado | Con el producto montado |

1) Clase de resistencia a la corrosión CRC 0 según norma de Festo FN 940070

Sin riesgo de corrosión. Relativo a pequeñas piezas normalizadas poco llamativas, como pasadores roscados, anillos de retención, casquillos tensores, etc., que suelen estar disponibles en el mercado solo en ejecuciones fosfatadas o pavonadas (lubricados en algunos casos) o también para rodamientos a bolas (para componentes < CRC 3) y cojinetes deslizantes.

Clase de resistencia a la corrosión CRC 2 según norma de Festo FN 940070

Componentes con moderado riesgo de corrosión. Aplicación en interiores en caso de condensación. Piezas exteriores visibles con características esencialmente decorativas en la superficie que están en contacto directo con atmósferas habituales en entornos industriales.

Clase de resistencia a la corrosión CRC 3 según norma de Festo FN 940070

Alto riesgo de corrosión. Exposición a la intemperie bajo condiciones corrosivas moderadas. Piezas exteriores visibles en contacto directo con atmósferas habituales en entornos industriales y con características principalmente funcionales en la superficie.

Cables de conexión para válvulas, fijación estándar Sub-D de 44 pines

Hoja de datos

| Cableado (vista del zócalo) | | Extremo abierto, 36 hilos | | Extremo abierto, 39 hilos | | Extremo abierto, 44 hilos | |
|-----------------------------|----|---------------------------|------------------------------|---------------------------|------------------------------|---------------------------|------------------------------|
| | | Contacto | Color del hilo ¹⁾ | Contacto | Color del hilo ¹⁾ | Contacto | Color del hilo ¹⁾ |
| | 1 | WH | 1 | WH | 1 | WH | |
| | 2 | BN | 2 | BN | 2 | BN | |
| | 3 | GN | 3 | GN | 3 | GN | |
| | 4 | YE | 4 | YE | 4 | YE | |
| | 5 | GY | 5 | GY | 5 | GY | |
| | 6 | PK | 6 | PK | 6 | PK | |
| | 7 | BU | 7 | BU | 7 | BU | |
| | 8 | RD | 8 | RD | 8 | RD | |
| | 9 | BK | 9 | BK | 9 | BK | |
| | 10 | VT | 10 | VT | 10 | VT | |
| | 11 | GY PK | 11 | GY PK | 11 | GY PK | |
| | 12 | RD BU | 12 | RD BU | 12 | RD BU | |
| | 13 | GN WH | 13 | GN WH | 13 | GN WH | |
| | 14 | BN GN | 14 | BN GN | 14 | BN GN | |
| | 15 | YE WH | 15 | YE WH | 15 | YE WH | |
| | 16 | BN YE | 16 | BN YE | 16 | BN YE | |
| | 17 | GY WH | 17 | GY WH | 17 | GY WH | |
| | 18 | BN GY | 18 | BN GY | 18 | BN GY | |
| | 19 | WH PK | 19 | WH PK | 19 | WH PK | |
| | 20 | BN PK | 20 | BN PK | 20 | BN PK | |
| | 21 | BU WH | 21 | BU WH | 21 | BU WH | |
| | 22 | BN BU | 22 | BN BU | 22 | BN BU | |
| | 23 | RD WH | 23 | RD WH | 23 | RD WH | |
| | 24 | BN RD | 24 | BN RD | 24 | BN RD | |
| | 25 | BK WH | 25 | BK WH | 25 | BK WH | |
| | 26 | BK BN | 26 | BK BN | 26 | BK BN | |
| | 27 | GN GY | 27 | GN GY | 27 | GN GY | |
| | 28 | YE GY | 28 | YE GY | 28 | YE GY | |
| | 29 | GN PK | 29 | GN PK | 29 | GN PK | |
| | 30 | YE PK | 30 | YE PK | 30 | YE PK | |
| | 31 | GN BU | 31 | GN BU | 31 | GN BU | |
| | 32 | YE BU | 32 | YE BU | 32 | YE BU | |
| | 33 | - | 33 | RD GN | 33 | RD GN | |
| | 34 | - | 34 | RD YE | 34 | RD YE | |
| | 35 | - | 35 | BK GN | 35 | BK GN | |
| | 36 | - | 36 | - | 36 | BK YE | |
| | 37 | - | 37 | - | 37 | BU GY | |
| | 38 | - | 38 | - | 38 | BU PK | |
| | 39 | - | 39 | - | 39 | RD GY | |
| | 40 | - | 40 | - | 40 | RD PK | |
| | 41 | RD GN | 41 | BK YE | 41 | BK GY | |
| | 42 | RD YE | 42 | BU GY | 42 | BK PK | |
| | 43 | BK GN | 43 | BU PK | 43 | BK BU | |
| | 44 | BK YE | 44 | RD GY | 44 | BK RD | |

1) Según IEC 757

Cables de conexión para válvulas, fijación estándar Sub-D de 44 pines

FESTO

Hoja de datos

Dimensiones Datos CAD disponibles en → www.festo.com

1 Zócalo recto Sub-D, 44 pines

| Código de producto | B1 | D1 Ø | D2 Ø | H1 | L1 | L2 |
|-------------------------|----|------|------|------|------|-------|
| NEBV-S1G44-K-2.5-N-LE39 | 22 | 9,6 | 26 | 62,8 | 85±5 | 2500 |
| NEBV-S1G44-K-5-N-LE39 | | | | | | 5000 |
| NEBV-S1G44-K-10-N-LE39 | | | | | | 10000 |

Dimensiones Datos CAD disponibles en → www.festo.com

1 Zócalo recto Sub-D, 44 pines

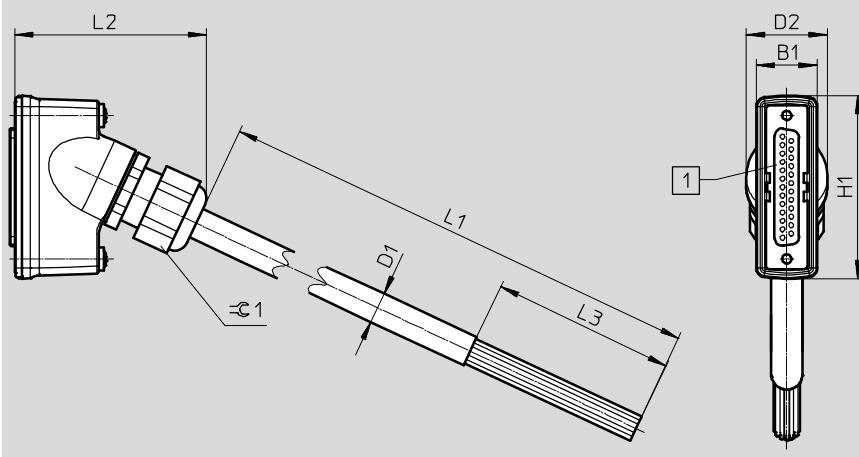
| Código de producto | B1 | D1 Ø | H1 | L1 | L2 | L3 |
|----------------------------|------|------|----|-------|------|----|
| NEBV-S1G44-K-2.5-N-LE44-S6 | 15,8 | 10,2 | 53 | 2500 | 43,1 | 60 |
| NEBV-S1G44-K-5-N-LE44-S6 | | | | 5000 | | |
| NEBV-S1G44-K-10-N-LE44-S6 | | | | 10000 | | |

Cables de conexión para válvulas, fijación estándar Sub-D de 44 pines

Hoja de datos

Dimensiones

Datos CAD disponibles en www.festo.com



1 Zócalo acodado Sub-D, 44 pines

| Código de producto | B1 | D1 Ø | D2 Ø | H1 | L1 | L2 | L3 | ⌀1 |
|----------------------------------|----|------|------|----|-------|----|----|----|
| NEBV-C-S7WA44HS-K-2.5-N-LE36-S10 | 20 | 9,6 | 27 | 60 | 2500 | 60 | 60 | - |
| NEBV-C-S7WA44HS-K-5-N-LE36-S10 | | | | | 5000 | | | |
| NEBV-C-S7WA44HS-K-10-N-LE36-S10 | | | | | 10000 | | | |
| NEBV-S1WA44-K-2.5-N-LE44-S9 | 20 | 10,2 | 26,5 | 60 | 2500 | 60 | 60 | 24 |
| NEBV-S1WA44-K-5-N-LE44-S9 | | | | | 5000 | | | |
| NEBV-S1WA44-K-10-N-LE44-S9 | | | | | 10000 | | | |

Referencias

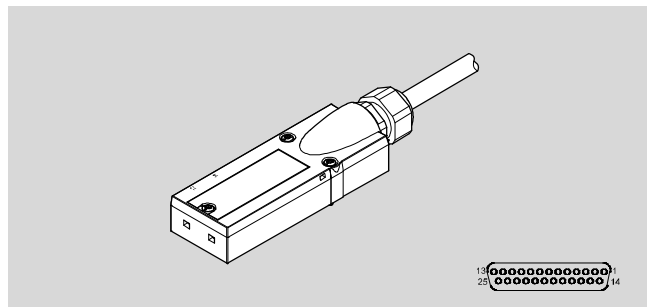
| | | Estructura del cable [mm ²] | Grado de protección | Longitud del cable [m] | Peso [g] | Nº art. | Código de producto |
|-----------------------|---------------------------|---|---------------------|------------------------|----------|---------|----------------------------------|
| Zócalo recto | | | | | | | |
| | Extremo abierto, 39 hilos | 40 x 0,14 | IP65, IP67 | 2,5 | 389 | 565289 | NEBV-S1G44-K-2.5-N-LE39 |
| | | | | 5 | 737 | 565290 | NEBV-S1G44-K-5-N-LE39 |
| | | | | 10 | 1432 | 565291 | NEBV-S1G44-K-10-N-LE39 |
| | Extremo abierto, 44 hilos | 44 x 0,14 | IP40 | 2,5 | 455 | 575113 | NEBV-S1G44-K-2.5-N-LE44-S6 |
| | | | | 5 | 830 | 575114 | NEBV-S1G44-K-5-N-LE44-S6 |
| | | | | 10 | 1620 | 575115 | NEBV-S1G44-K-10-N-LE44-S6 |
| Zócalo acodado | | | | | | | |
| | Extremo abierto, 36 hilos | 36 x 0,25 | IP65, IP67, IP69K | 2,5 | 500 | 577376 | NEBV-C-S7WA44HS-K-2.5-N-LE36-S10 |
| | | | | 5 | 900 | 577377 | NEBV-C-S7WA44HS-K-5-N-LE36-S10 |
| | | | | 10 | 1800 | 577378 | NEBV-C-S7WA44HS-K-10-N-LE36-S10 |
| | Extremo abierto, 44 hilos | 44 x 0,14 | IP65, IP67 | 2,5 | 460 | 575420 | NEBV-S1WA44-K-2.5-N-LE44-S9 |
| | | | | 5 | 860 | 575421 | NEBV-S1WA44-K-5-N-LE44-S9 |
| | | | | 10 | 1660 | 575422 | NEBV-S1WA44-K-10-N-LE44-S9 |

Cables de conexión para válvulas, caperuza para terminal de válvulas MPA-S

Hoja de datos

Cable de conexión VMPA-KMS

- Cable para conexión multipin del terminal de válvulas MPA-S
- Confección en un lado
- Cables de 2,5 m, 5 m ó 10 m
- 10 ó 25 hilos
- Sub-D 25 pines



| Especificaciones técnicas: conexión eléctrica 1 | |
|---|--------------------|
| Conexión eléctrica | Cable con conector |

| Especificaciones técnicas: cables | | | | | |
|-------------------------------------|--------------------|-----------------|------------------|-----------------|------------------|
| Código del producto | | VMPA-KMS1-8-... | VMPA-KMS1-25-... | VMPA-KMS2-8-... | VMPA-KMS2-25-... |
| Diámetro del cable | [mm] | 6,9 | 11,4 | 7,7 | 10,8 |
| Radio de curvatura mínima del cable | [mm] | 82,8 | 171 | 54 | 38,5 |
| Estructura del cable | [mm ²] | 10x 0,34 | 25 x 0,34 | 10 x 0,25 | 25x 0,25 |

| Materiales | | |
|-----------------------------|---------------|---------------|
| Código del producto | VMPA-KMS1-... | VMPA-KMS2-... |
| Cubierta aislante del cable | PVC | PUR |

| Condiciones de funcionamiento y medioambientales | | | | | |
|---|------|-----------------|------------------|-----------------|------------------|
| Código del producto | | VMPA-KMS1-8-... | VMPA-KMS1-25-... | VMPA-KMS2-8-... | VMPA-KMS2-25-... |
| Temperatura ambiente para tendido de cables móvil | [°C] | 0 ... +80 | 0 ... +70 | -40 ... +70 | -40 ... +70 |
| Grado de protección | | IP65 | | | |
| | | Según IEC 60529 | | | |

Cables de conexión para válvulas, caperuza para terminal de válvulas MPA-S

Hoja de datos

| Cableado (ver zócalo) | | Extremo abierto, 10 hilos | | Extremo abierto, 25 hilos | |
|-----------------------|----|---------------------------|------------------------------|---------------------------|------------------------------|
| | | Pin | Color del hilo ¹⁾ | Pin | Color del hilo ¹⁾ |
| | 1 | WH | 1 | WH | |
| | 2 | GN | 2 | GN | |
| | 3 | YE | 3 | YE | |
| | 4 | GY | 4 | GY | |
| | 5 | PK | 5 | PK | |
| | 6 | BU | 6 | BU | |
| | 7 | RD | 7 | RD | |
| | 8 | VT | 8 | VT | |
| | 9 | - | 9 | GY PK | |
| | 10 | - | 10 | RD BU | |
| | 11 | - | 11 | GN WH | |
| | 12 | - | 12 | BN GN | |
| | 13 | - | 13 | YE WH | |
| | 14 | - | 14 | BN YE | |
| | 15 | - | 15 | GY WH | |
| | 16 | - | 16 | BN GY | |
| | 17 | - | 17 | WH PK | |
| | 18 | - | 18 | BN PK | |
| | 19 | - | 19 | BU WH | |
| | 20 | - | 20 | BN BU | |
| | 21 | - | 21 | RD WH | |
| | 22 | - | 22 | BN RD | |
| | 23 | - | 23 | BK WH | |
| | 24 | - | 24 | BN | |
| | 25 | BK | 25 | BK | |

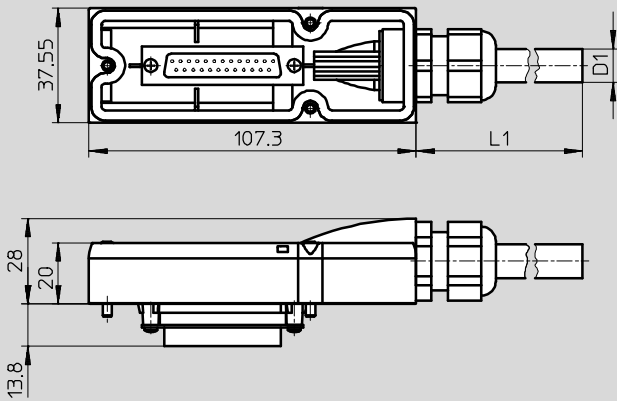
1) Según IEC 757

Cables de conexión para válvulas, caperuza para terminal de válvulas MPA-S

Hoja de datos

Dimensiones

Datos CAD disponibles en → www.festo.com



- L1 Longitud según código del producto (2,5 m, 5 m ó 10 m)
- D1 Diámetro según código del producto (6,9 mm, 7,7 mm, 10,8 mm ó 11,4 mm)

Datos de pedido

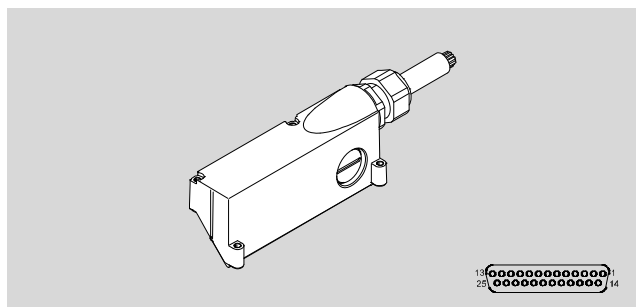
| Conexión eléctrica 1 | Material de la cubierta aislante del cable | Conexión eléctrica 2 Número de pines/hilos | Longitud del cable [m] | Nº art. | Código del producto |
|-----------------------|--|---|------------------------|---------|----------------------|
| Zócalo acodado, Sub-D | PUR | 10 | 2,5 | 533504 | VMPA-KMS2-8-2,5-PUR |
| | | | 5 | 533505 | VMPA-KMS2-8-5-PUR |
| | | | 10 | 533506 | VMPA-KMS2-8-10-PUR |
| | | 25 | 2,5 | 533501 | VMPA-KMS2-24-2,5-PUR |
| | | | 5 | 533502 | VMPA-KMS2-24-5-PUR |
| | | | 10 | 533503 | VMPA-KMS2-24-10-PUR |
| | PVC | 10 | 2,5 | 533195 | VMPA-KMS1-8-2,5 |
| | | | 5 | 533196 | VMPA-KMS1-8-5 |
| | | | 10 | 533197 | VMPA-KMS1-8-10 |
| | | 25 | 2,5 | 533192 | VMPA-KMS1-24-2,5 |
| | | | 5 | 533193 | VMPA-KMS1-24-5 |
| | | | 10 | 533194 | VMPA-KMS1-24-10 |

Cables de conexión para válvulas, caperuza para terminal de válv. MPA-L 25 pines **FESTO**

Hoja de datos

Cable de conexión VMPAL-KM

- Cable para conexión multipin del terminal de válvulas MPA-L
- Confección en un lado
- Salida del cable acodada lateralmente o hacia delante
- Longitudes de cable 2,5 m, 5 m, 10 m o personalizada de 0,5 ... 30 m
- 25 hilos
- Sub-D 25 pines



Especificaciones técnicas: conexión eléctrica 1

| | |
|--------------------|--------------------|
| Conexión eléctrica | Cable con conector |
|--------------------|--------------------|

Especificaciones técnicas: cables

| Código del producto | VMPAL-KM-...-SD25-... | VMPAL-KM-...-SD25-IP67- | VMPAL-KMSK-...-SD25-... | VMPAL-KMSK-V-SD25-IP67- |
|--|-----------------------|-------------------------|------------------------------------|-------------------------|
| Diámetro del cable [mm] | 10,2 | 11,2 | 12,5 | 12,5 |
| Propiedades del cable | Estándar | Estándar | Apropiado para cadenas de arrastre | Estándar |
| Radio de curvatura mínima del cable [mm] | 122 | 84 | 63 | 63 |
| Estructura del cable [mm ²] | 25 x 0,34 | 25 x 0,34 | 25 x 0,34 | 25 x 0,34 |

Materiales

| Código del producto | VMPAL-KM-... | VMPAL-KMSK-... |
|-----------------------------|---|----------------|
| Cubierta aislante del cable | PVC | TPE-U(PUR) |
| Nota sobre los materiales | En conformidad con la directiva 2002/95/CE (RoHS) | |

Condiciones de funcionamiento y medioambientales

| | |
|--|-------------------------|
| Temperatura ambiente para tendido de cables móvil [°C] | -5 ... +80 |
| Clase de resistencia a la corrosión CRC ¹⁾ | 2 |
| Grado de protección | IP67 Según IEC 60529 |

1) Clase de resistencia a la corrosión CRC 2 según norma de Festo FN 940070

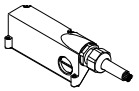
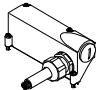
Componentes con moderado riesgo de corrosión. Aplicación en interiores en caso de condensación. Piezas exteriores visibles con características esencialmente decorativas en la superficie que están en contacto directo con atmósferas habituales en entornos industriales.

Cables de conexión para válvulas, caperuza para terminal de válv. MPA-L 25 pines **FESTO**

Hoja de datos

| Cableado (ver zócalo) | | Pin | Color del hilo ¹⁾ | Pin | Color del hilo ¹⁾ |
|---|----|-------|------------------------------|-------|------------------------------|
|  | 1 | WH | 14 | BN YE | |
| | 2 | GN | 15 | GY WH | |
| | 3 | YE | 16 | BN GY | |
| | 4 | GY | 17 | WH PK | |
| | 5 | PK | 18 | BN PK | |
| | 6 | BU | 19 | BU WH | |
| | 7 | RD | 20 | BN BU | |
| | 8 | VT | 21 | RD WH | |
| | 9 | GY PK | 22 | BN RD | |
| | 10 | RD BU | 23 | BK WH | |
| | 11 | GN WH | 24 | BN | |
| | 12 | BN GN | 25 | BK | |
| | 13 | YE WH | | | |

1) Según IEC 757

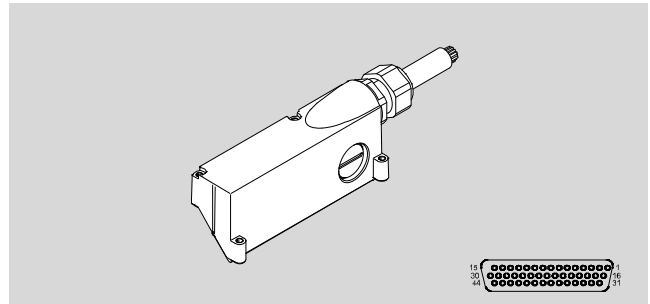
| Datos de pedido | | | | | | |
|---|-----------------------|----------------------------|--|------------------------|---------------|-----------------------------------|
| | Conexión eléctrica 1 | | Material de la cubierta aislante del cable | Longitud del cable [m] | Nº art. | Código del producto |
|  | Zócalo acodado, Sub-D | Salida delantera del cable | TPE-U(PUR) | 2,5 | 560410 | VMPAL-KMSK-V-SD25-IP67-2,5 |
| | | | | 5 | 560411 | VMPAL-KMSK-V-SD25-IP67-5 |
| | | | | 10 | 560412 | VMPAL-KMSK-V-SD25-IP67-10 |
| | | | | 0,5 ... 30 | 562391 | VMPAL-KMSK-V-SD25-IP67- |
| | | | PVC | 2,5 | 560416 | VMPAL-KM-V-SD25-IP67-2,5 |
| | | | | 5 | 560417 | VMPAL-KM-V-SD25-IP67-5 |
| | | | | 10 | 560418 | VMPAL-KM-V-SD25-IP67-10 |
| | | | | 0,5 ... 30 | 562389 | VMPAL-KM-V-SD25-IP67- |
|  | Zócalo acodado, Sub-D | Salida lateral del cable | TPE-U(PUR) | 2,5 | 560413 | VMPAL-KMSK-S-SD25-IP67-2.5 |
| | | | | 5 | 560414 | VMPAL-KMSK-S-SD25-IP67-5 |
| | | | | 10 | 560415 | VMPAL-KMSK-S-SD25-IP67-10 |
| | | | | 0,5 ... 30 | 562394 | VMPAL-KMSK-S-SD25-IP67- |
| | | | PVC | 2,5 | 560419 | VMPAL-KM-S-SD25-IP67-2.5 |
| | | | | 5 | 560420 | VMPAL-KM-S-SD25-IP67-5 |
| | | | | 10 | 560421 | VMPAL-KM-S-SD25-IP67-10 |
| | | | | 0,5 ... 30 | 562392 | VMPAL-KM-S-SD25-IP67- |

Cables de conexión para válvulas, caperuza para terminal de válv. MPA-L 44 pines **FESTO**

Hoja de datos

Cable de conexión VMPAL-KM

- Cable para conexión multipin del terminal de válvulas MPA-L
- Confección en un lado
- Salida del cable acodada lateralmente o hacia delante
- Longitudes de cable 2,5 m, 5 m, 10 m o personalizada de 0,5 ... 30 m
- 36 hilos
- Sub-D 44 pines



Especificaciones técnicas: conexión eléctrica 1

| | |
|--------------------|--------------------|
| Conexión eléctrica | Cable con conector |
|--------------------|--------------------|

Especificaciones técnicas: cables

| | |
|--|----------|
| Diámetro del cable [mm] | 9,6 |
| Propiedades del cable | Estándar |
| Radio de curvatura mínima del cable [mm] | 115 |
| Estructura del cable [mm ²] | 36x 0,25 |

Materiales

| | |
|-----------------------------|---|
| Cubierta aislante del cable | PVC |
| Nota sobre los materiales | En conformidad con la directiva 2002/95/CE (RoHS) |

Condiciones de funcionamiento y medioambientales

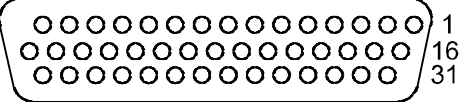
| | |
|--|-----------------|
| Temperatura ambiente para tendido de cables móvil [°C] | -5 ... +80 |
| Clase de resistencia a la corrosión CRC ¹⁾ | 2 |
| Grado de protección | IP67 |
| | Según IEC 60529 |

1) Clase de resistencia a la corrosión CRC 2 según norma de Festo FN 940070

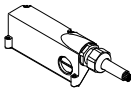
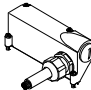
Componentes con moderado riesgo de corrosión. Aplicación en interiores en caso de condensación. Piezas exteriores visibles con características esencialmente decorativas en la superficie que están en contacto directo con atmósferas habituales en entornos industriales.

Cables de conexión para válvulas, caperuza para terminal de válv. MPA-L 44 pines **FESTO**

Hoja de datos

| Cableado (ver zócalo) | | Pin | Color del hilo ¹⁾ | Pin | Color del hilo ¹⁾ | Pin | Color del hilo ¹⁾ |
|---|----|-------|------------------------------|-------|------------------------------|-------|------------------------------|
|  | 1 | WH | 18 | BN PK | 35 | n.c. | |
| | 2 | GN | 19 | BU WH | 36 | n.c. | |
| | 3 | YE | 20 | BN BU | 37 | n.c. | |
| | 4 | GY | 21 | RD WH | 38 | n.c. | |
| | 5 | PK | 22 | BN RD | 39 | n.c. | |
| | 6 | BU | 23 | BK WH | 40 | n.c. | |
| | 7 | RD | 24 | BN | 41 | RD YE | |
| | 8 | VT | 25 | BK BN | 42 | BK GN | |
| | 9 | GY PK | 26 | GN GY | 43 | BK YE | |
| | 10 | RD BU | 27 | YE GY | 44 | BK | |
| | 11 | GN WH | 28 | GN PK | | | |
| | 12 | BN GN | 29 | YE PK | | | |
| | 13 | YE WH | 30 | GN BU | | | |
| | 14 | BN YE | 31 | YE BU | | | |
| | 15 | GY WH | 32 | RD GN | | | |
| | 16 | BN GY | 33 | n.c. | | | |
| | 17 | WH PK | 34 | n.c. | | | |

1) Según IEC 757

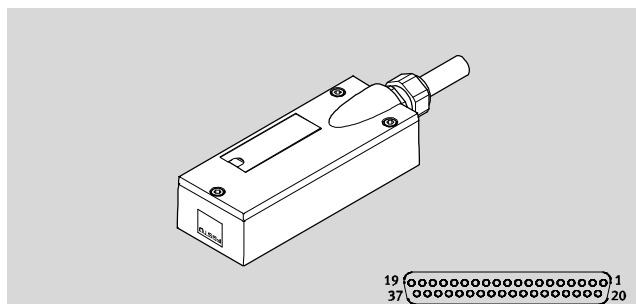
| Datos de pedido | | | | | |
|---|-----------------------|----------------------------|------------------------|---------|--------------------------|
| | Conexión eléctrica 1 | | Longitud del cable [m] | Nº art. | Código del producto |
|  | Zócalo acodado, Sub-D | Salida delantera del cable | 2,5 | 560422 | VMPAL-KM-V-SD44-IP67-2,5 |
| | | | 5 | 560423 | VMPAL-KM-V-SD44-IP67-5 |
| | | | 10 | 560424 | VMPAL-KM-V-SD44-IP67-10 |
| | | | 0,5 ... 30 | 562390 | VMPAL-KM-V-SD44-IP67- |
|  | Zócalo acodado, Sub-D | Salida lateral del cable | 2,5 | 560425 | VMPAL-KM-S-SD44-IP67-2.5 |
| | | | 5 | 560426 | VMPAL-KM-S-SD44-IP67-5 |
| | | | 10 | 560427 | VMPAL-KM-S-SD44-IP67-10 |
| | | | 0,5 ... 30 | 562393 | VMPAL-KM-S-SD44-IP67- |

Cables de conexión para válvulas, caperuza para terminal de válvulas VTSA/VTSA-F **FESTO**

Hoja de datos

Cable de conexión NEBV-S1W37

- Cable para conexión multipin del terminal de válvulas VTSA/VTSA-F
- Confección en un lado
- Cables de 2,5 m, 5 m ó 10 m
- 10, 26, 27 ó 37 hilos
- D-Sub, 37 pines



| Datos técnicos generales | |
|--------------------------|--|
| Conforme a la norma | DIN 47100 |
| Identificación del cable | Con portaetiquetas |
| Campo de aplicaciones | Solo para conexión multipin del terminal de válvulas VTSA/VTSA-F |

| Especificaciones técnicas: conexión eléctrica 1 | | | | |
|---|-------------------------------|---------------|---------------|---------------|
| Código del producto | NEBV-...-LE10 | NEBV-...-LE26 | NEBV-...-LE27 | NEBV-...-LE37 |
| Función | Lado del dispositivo de campo | | | |
| Tipo de conexión | Zócalo | | | |
| Salida del cable | Acodada | | | |
| Forma constructiva | Rectangular | | | |
| Tecnología de conexión | Sub-D | | | |
| Número de pines/hilos | 37 | | | |
| Pines/hilos ocupados | 10 | 26 | 27 | 37 |
| Tipo de fijación | 3 tornillos M4 | | | |

| Especificaciones técnicas: conexión eléctrica 2 | | | | |
|---|-----------------|---------------|---------------|---------------|
| Código del producto | NEBV-...-LE10 | NEBV-...-LE26 | NEBV-...-LE27 | NEBV-...-LE37 |
| Función | Lado de control | | | |
| Tipo de conexión | Cable | | | |
| Tecnología de conexión | Extremo abierto | | | |
| Número de pines/hilos | 10 | 26 | 27 | 37 |
| Pines/hilos ocupados | 10 | 26 | 27 | 37 |

| Especificaciones técnicas: parte eléctrica | | |
|--|-----------------|----------|
| Código del producto | NEBV-C-S7WA44HS | |
| Margen de tensión de funcionamiento | [V CC] | 0 ... 30 |
| Carga admisible de corriente a 40 °C | [A] | 2 |
| Resistencia a la sobretensión | [kV] | 1 |

Cables de conexión para válvulas, caperuza para terminal de válvulas VTSA/VTSA-F **FESTO**

Hoja de datos

| Especificaciones técnicas: cable | | | | | | |
|--|------------------------------------|----------------------|------------------------------------|---------------|---------------|----------------------|
| Código del producto | NEBV-...-LE10 | NEBV-...-KM-...-LE10 | NEBV-...-LE26 | NEBV-...-LE27 | NEBV-...-LE37 | NEBV-...-KM-...-LE37 |
| Diámetro del cable [mm] | 7,4 | 7,2 | 10,4 | 10,9 | 12,8 | 12,4 |
| Propiedades del cable | Apropiado para cadenas de arrastre | Estándar | Apropiado para cadenas de arrastre | Estándar | Estándar | Estándar |
| Condiciones de ensayo del cable | Condiciones de ensayo bajo demanda | | | | | |
| Radio de curvatura, tendido de cables fijo [mm] | ≥30 | ≥29 | ≥42 | ≥44 | ≥51 | ≥50 |
| Radio de curvatura, tendido de cables móvil [mm] | ≥74 | ≥54 | ≥104 | ≥82 | ≥128 | ≥93 |
| Estructura del cable [mm ²] | 10 x 0,34 | 10 x 0,34 | 26 x 0,34 | 27 x 0,34 | 37 x 0,34 | 37 x 0,34 |
| Sección nominal del conductor [mm ²] | 0,34 | | | | | |

| Materiales | | | |
|---|----------------|----------------|-----------------|
| Código del producto | NEBV-...-E-... | NEBV-...-K-... | NEBV-...-KM-... |
| Carcasa | Poliamida | Poliamida | Poliamida |
| Cubierta aislante del cable | PVC | PVC | TPE-U(PUR) |
| Color de la cubierta aislante del cable | Gris | Gris | Gris |
| Cubierta aislante | PVC | PVC | PVC |

| Condiciones de funcionamiento y medioambientales | |
|---|-------------------|
| Temperatura ambiente [°C] | -5 ... +50 |
| Clase de resistencia a la corrosión CRC ¹⁾ | 2 |
| Grado de protección | IP65 |
| | NEMA 4 |
| Nota sobre el grado de protección | En estado montado |

1) Clase de resistencia a la corrosión CRC 2 según norma de Festo FN 940070

Componentes con moderado riesgo de corrosión. Aplicación en interiores en caso de condensación. Piezas exteriores visibles con características esencialmente decorativas en la superficie que están en contacto directo con atmósferas habituales en entornos industriales.

Cables de conexión para válvulas, caperuza para terminal de válvulas VTSA/VTSA-F **FESTO**

Hoja de datos

| Cableado (ver zócalo) | | Extremo abierto, 10 hilos | | Extremo abierto, 26 hilos | | Extremo abierto, 27 hilos | | Extremo abierto, 37 hilos | |
|-----------------------|----|---------------------------|------------------------------|---------------------------|------------------------------|---------------------------|------------------------------|---------------------------|------------------------------|
| | | Pin | Color del hilo ¹⁾ | Pin | Color del hilo ¹⁾ | Pin | Color del hilo ¹⁾ | Pin | Color del hilo ¹⁾ |
| | 1 | WH | 1 | WH | 1 | WH | 1 | WH | |
| | 2 | BN | 2 | BN | 2 | BN | 2 | BN | |
| | 3 | GN | 3 | GN | 3 | GN | 3 | GN | |
| | 4 | YE | 4 | YE | 4 | YE | 4 | YE | |
| | 5 | GY | 5 | GY | 5 | GY | 5 | GY | |
| | 6 | PK | 6 | PK | 6 | PK | 6 | PK | |
| | 7 | BU | 7 | BU | 7 | BU | 7 | BU | |
| | 8 | RD | 8 | RD | 8 | RD | 8 | RD | |
| | 9 | - | 9 | GY PK | 9 | GY PK | 9 | GY PK | |
| | 10 | - | 10 | RD BU | 10 | RD BU | 10 | RD BU | |
| | 11 | - | 11 | WH GN | 11 | WH GN | 11 | WH GN | |
| | 12 | - | 12 | BN GN | 12 | BN GN | 12 | BN GN | |
| | 13 | - | 13 | WH YE | 13 | WH YE | 13 | WH YE | |
| | 14 | - | 14 | YE BN | 14 | YE BN | 14 | YE BN | |
| | 15 | - | 15 | WH GY | 15 | WH GY | 15 | WH GY | |
| | 16 | - | 16 | GY BN | 16 | GY BN | 16 | GY BN | |
| | 17 | - | 17 | WH PK | 17 | WH PK | 17 | WH PK | |
| | 18 | - | 18 | PK BN | 18 | PK BN | 18 | PK BN | |
| | 19 | - | 19 | WH BU | 19 | WH BU | 19 | WH BU | |
| | 20 | - | 20 | BN BU | 20 | BN BU | 20 | BN BU | |
| | 21 | - | 21 | WH RD | 21 | WH RD | 21 | WH RD | |
| | 22 | - | 22 | BN RD | 22 | BN RD | 22 | BN RD | |
| | 23 | - | 23 | - | 23 | GY GN | 23 | GY GN | |
| | 24 | - | 24 | - | 24 | - | 24 | YE GY | |
| | 25 | - | 25 | - | 25 | - | 25 | PK GN | |
| | 26 | - | 26 | - | 26 | - | 26 | YE PK | |
| | 27 | - | 27 | - | 27 | - | 27 | GN BU | |
| | 28 | - | 28 | - | 28 | - | 28 | YE BU | |
| | 29 | - | 29 | - | 29 | - | 29 | GN RD | |
| | 30 | - | 30 | - | 30 | - | 30 | YE RD | |
| | 31 | - | 31 | - | 31 | - | 31 | GN BK | |
| | 32 | - | 32 | - | 32 | - | 32 | GY BU | |
| | 33 | - | 33 | - | 33 | - | 33 | YE BK | |
| | 34 | - | 34 | WH BK | 34 | WH BK | 34 | WH BK | |
| | 35 | - | 35 | BN BK | 35 | BN BK | 35 | BN BK | |
| | 36 | BK | 36 | BK | 36 | BK | 36 | BK | |
| | 37 | VT | 37 | VT | 37 | VT | 37 | VT | |

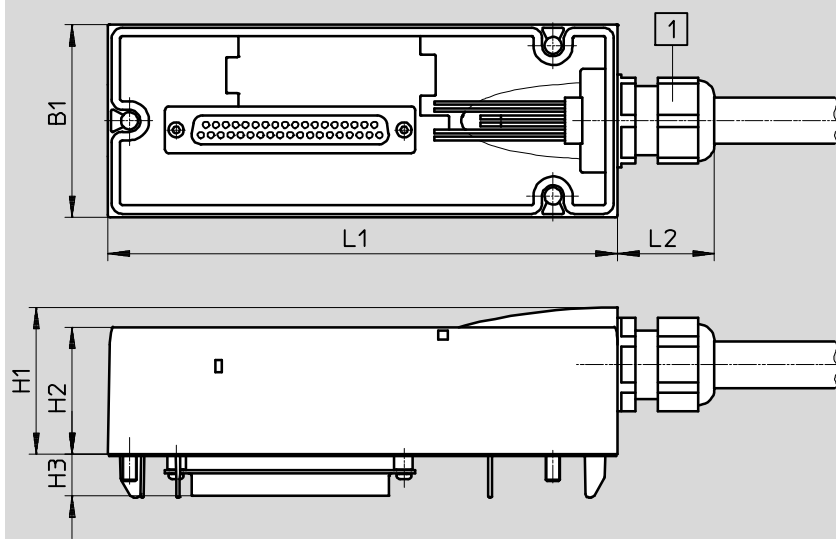
1) Según IEC 757

Cables de conexión para válvulas, caperuza para terminal de válvulas VTSA/VTSA-F **FESTO**

Hoja de datos

Dimensiones

Datos CAD disponibles en → www.festo.com



1 Racor de cables M20x1,5

| Código del producto | B1 | H1 | H2 | H3 | L1 | L2 |
|---------------------|----|----|----|------|-----|----|
| NEBV-S1W37 | 54 | 41 | 36 | 11,6 | 142 | 27 |

Datos de pedido

| Conexión eléctrica 1 | Material de la cubierta aislante del cable | Conexión eléctrica 2 Número de pines/hilos | Longitud del cable [m] | Nº art. | Código del producto |
|-----------------------|--|---|------------------------|---------|------------------------|
| Zócalo acodado, Sub-D | TPE-U(PUR) | 10 | 2,5 | 539240 | NEBV-S1W37-E-2.5-LE10 |
| | | | 5 | 539241 | NEBV-S1W37-E-5-LE10 |
| | | | 10 | 539242 | NEBV-S1W37-E-10-LE10 |
| | | 26 | 2,5 | 539243 | NEBV-S1W37-E-2.5-LE26 |
| | | | 5 | 539244 | NEBV-S1W37-E-5-LE26 |
| | | | 10 | 539245 | NEBV-S1W37-E-10-LE26 |
| | | 37 | 2,5 | 539246 | NEBV-S1W37-K-2.5-LE37 |
| | | | 5 | 539247 | NEBV-S1W37-K-5-LE37 |
| | | | 10 | 539248 | NEBV-S1W37-K-10-LE37 |
| | PVC | 10 | 2,5 | 543271 | NEBV-S1W37-KM-2.5-LE10 |
| | | | 5 | 543272 | NEBV-S1W37-KM-5-LE10 |
| | | | 10 | 543273 | NEBV-S1W37-KM-10-LE10 |
| | | 27 | 2,5 | 543274 | NEBV-S1W37-KM-2.5-LE27 |
| | | | 5 | 543275 | NEBV-S1W37-KM-5-LE27 |
| | | | 10 | 543276 | NEBV-S1W37-KM-10-LE27 |
| | | 37 | 2,5 | 543277 | NEBV-S1W37-KM-2.5-LE37 |
| | | | 5 | 543278 | NEBV-S1W37-KM-5-LE37 |
| | | | 10 | 543279 | NEBV-S1W37-KM-10-LE37 |

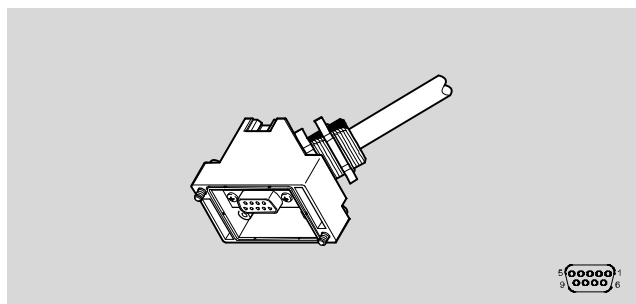
Cables de conexión para válvulas, caperuza para terminal de válv. CPV de 9 pines

FESTO

Hoja de datos

Cable de conexión
KMP3
KMP4

- Cable para conexión multipolo de terminal de válvulas CPV
- Confección en un lado
- Zócalo acodado
- Longitudes de cable 5 m, 10 m o 1 ... 99 m
- 10 hilos
- Sub D, 9 pines



| Especificaciones técnicas generales | |
|-------------------------------------|----------------|
| Basado en la norma | DIN 41652 |
| Identificación del cable | Con accesorios |
| Frecuencia de conexión | 50 |

| Especificaciones técnicas: conexión eléctrica 1 | |
|---|-------------------------------|
| Función | Lado del dispositivo de campo |
| Tipo de conexión | Zócalo |
| Salida del cable | Acodada |
| Forma constructiva | Angular |
| Técnica de conexión | Sub-D |
| Número de contactos/hilos | 9 |
| Contactos/hilos ocupados | 9 |
| Tipo de fijación | 2x tornillos M3 |

| Especificaciones técnicas: conexión eléctrica 2 | |
|---|-----------------|
| Función | Lado de control |
| Tipo de conexión | Cable |
| Técnica de conexión | Extremo abierto |
| Número de contactos/hilos | 10 |
| Contactos/hilos ocupados | 9 |
| Extremos de hilo | Corte sin punta |

| Especificaciones técnicas: parte eléctrica | | |
|--|--------|----------|
| Tensión nominal de funcionamiento | [V DC] | 24 |
| Margen de tensiones de funcionamiento | [V DC] | 0 ... 30 |
| Carga admisible de corriente a 40 °C | [A] | 3 |
| Tensión soportada al impulso | [kV] | 1 |
| Grado de ensuciamiento | | 3 |

Cables de conexión para válvulas, caperuza para terminal de válv. CPV de 9 pines **FESTO**

Hoja de datos

| Especificaciones técnicas: cables | | | | |
|---|--------------------|---------------------------------------|---------------------------------------|---------------------------------------|
| Tipo | | KMP3 | KMP4-...-PVC | KMP4-...-PUR |
| Diámetro del cable | [mm] | 7,15 | 7,4 | 7 |
| Tolerancia del diámetro del cable | [mm] | ±0,3 | ±0,4 | ±0,4 |
| Propiedades del cable | | Estándar | Apropiado para cadenas de arrastre | Apropiado para cadenas de arrastre |
| Condiciones de prueba del cable | | Condiciones de las pruebas a petición | Condiciones de las pruebas a petición | Condiciones de las pruebas a petición |
| Radio de flexión, tendido de cables fijo | [mm] | ≥30 | ≥24 | ≥23 |
| Radio de flexión, tendido de cables móvil | [mm] | ≥75 | ≥39 | ≥37 |
| Estructura del cable | [mm ²] | 10x0,34 | 10x0,25 | 10x0,25 |
| Sección nominal del conductor | [mm ²] | 0,34 | 0,25 | 0,25 |

| Materiales | | | | |
|---|--|--|--|--|
| Tipo | | KMP3 | KMP4-...-PVC | KMP4-...-PUR |
| Cuerpo | | PA | PA | PA |
| Color del cuerpo | | – | Negro | Negro |
| Juntas | | NBR | NBR | NBR |
| Contactos crimp | | Aleación de cobre, dorados | Aleación de cobre, dorados | Aleación de cobre, dorados |
| Cubierta aislante del cable | | PVC | PVC | TPE-U(PUR) |
| Color de la cubierta aislante del cable | | Gris | Gris | Gris |
| Nota sobre los materiales | | Conformidad con la Directiva 2002/95/CE (RoHS) | Conformidad con la Directiva 2002/95/CE (RoHS) | Conformidad con la Directiva 2002/95/CE (RoHS) |

| Condiciones de funcionamiento y del entorno | | | | |
|---|------|-------------------------|-------------------------|-------------------------|
| Tipo | | KMP3 | KMP4-...-PVC | KMP4-...-PUR |
| Temperatura ambiente | [°C] | –25 ... +70 | –40 ... +70 | –40 ... +70 |
| Temperatura ambiente para tendido móvil del cable | [°C] | –5 ... +70 | –5 ... +70 | –40 ... +70 |
| Temperatura de almacenamiento | [°C] | –25 ... +75 | –25 ... +75 | –25 ... +75 |
| Grado de protección | | IP65 | IP65 | IP65 |
| Nota sobre el grado de protección | | Con el producto montado | Con el producto montado | Con el producto montado |

| Cableado (vista del zócalo) | | |
|---|-----|------------------------------|
| | Pin | Color del hilo ¹⁾ |
|  | 1 | WH |
| | 2 | GN |
| | 3 | YE |
| | 4 | GY |
| | 5 | PK |
| | 6 | BU |
| | 7 | RD |
| | 8 | VT |
| | 9 | BK |
| | – | BN |

1) Según IEC 757

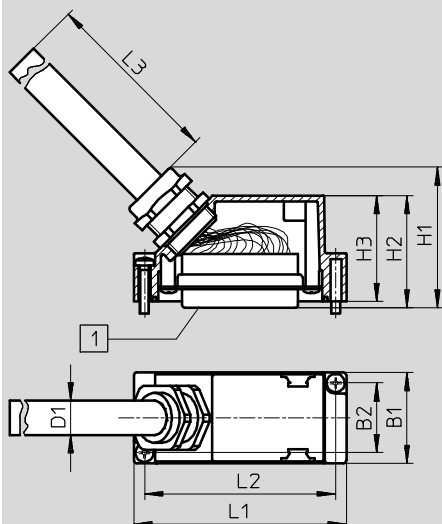
Cables de conexión para válvulas, caperuza para terminal de válv. CPV de 9 pines

FESTO

Hoja de datos

Dimensiones

Datos CAD disponibles en → www.festo.com



1 Zócalo Sub-D, 9 pines

| Código de producto | B1 | B2 | D1 | H1 | H2 | H3 | L1 | L2 | L3 |
|--------------------|----|----|-----|----|----|----|----|----|----------------|
| KMP3-9P-08-5 | 30 | 23 | 9,5 | 43 | 37 | 35 | 50 | 43 | 5000 |
| KMP3-9P-08-10 | | | | | | | | | 10000 |
| KMP3-9P-08-X | | | | | | | | | 1000 ... 99000 |
| KMP4-9P-5-PVC | | | 8,3 | | | | | | 5000 |
| KMP4-9P-10-PVC | | | | | | | | | 10000 |
| KMP4-9P-5-PUR | | | 7,7 | | | | | | 5000 |
| KMP4-9P-10-PUR | | | | | | | | | 10000 |

Referencias

| Conexión eléctrica | Estructura del cable | Material de la cubierta aislante del cable | Longitud del cable [m] | Peso [g] | Nº art. | Código de producto |
|-------------------------|-------------------------|--|------------------------|----------|---------------|-----------------------|
| Zócalo Sub-D de 9 pines | 10x0,34 mm ² | PVC | 5 | 425 | 18698 | KMP3-9P-08-5 |
| | | | 10 | 814 | 18579 | KMP3-9P-08-10 |
| | | | 1 ... 99 | - | 18697 | KMP3-9P-08-X |
| | 10x0,25 mm ² | PVC | 5 | 413 | 193012 | KMP4-9P-5-PVC |
| | | | 10 | 791 | 193013 | KMP4-9P-10-PVC |
| | | TPE-U(PUR) | 5 | 378 | 193014 | KMP4-9P-5-PUR |
| | | | 10 | 723 | 193015 | KMP4-9P-10-PUR |

Referencias: accesorios

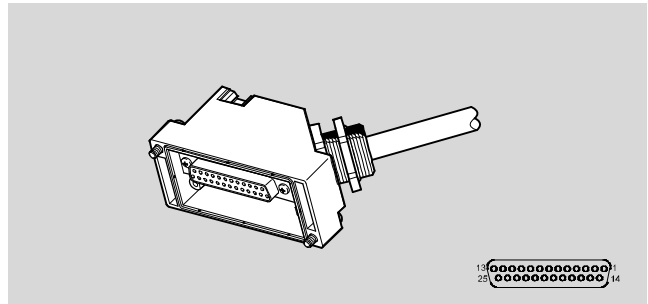
| | | | Nº art. | Código de producto |
|--|--|---------|--------------|--------------------|
| | Placas de identificación, 64 unidades, con marco | 6x10 mm | 18576 | IBS-6x10 |

Cables de conexión para válvulas, caperuza para terminal de válv. CPV de 25 pines **FESTO**

Hoja de datos

Cable de conexión KMP3 KMP4

- Cable de conexión para conexión multipolo de terminal de válvulas CPV
- Confección en un lado
- Zócalo acodado
- Longitudes de cable 2,5 m, 5 m o 1 ... 99 m
- 18 y 25 hilos
- Sub-D, 25 pines



| Especificaciones técnicas generales | |
|-------------------------------------|----------------|
| Basado en la norma | DIN 41652 |
| Identificación del cable | Con accesorios |
| Frecuencia de conexión | 50 |

| Especificaciones técnicas: conexión eléctrica 1 | | | |
|---|-------------------------------|-------------------------------|-------------------------------|
| Tipo | KMP3 | KMP4-...-PVC | KMP4-...-PUR |
| Función | Lado del dispositivo de campo | Lado del dispositivo de campo | Lado del dispositivo de campo |
| Tipo de conexión | Zócalo | Zócalo | Zócalo |
| Salida del cable | Acodada | Acodada | Acodada |
| Forma constructiva | Rectangular | Rectangular | Rectangular |
| Técnica de conexión | Sub-D | Sub-D | Sub-D |
| Número de contactos/hilos | 25 | 25 | 25 |
| Contactos/hilos ocupados | 18 | 25 | 25 |
| Tipo de fijación | 2x tornillos M3 | 2x tornillos M3 | 2x tornillos M3 |

| Especificaciones técnicas: conexión eléctrica 2 | | | |
|---|-----------------|-----------------|-----------------|
| Tipo | KMP3 | KMP4-...-PVC | KMP4-...-PUR |
| Función | Lado de control | Lado de control | Lado de control |
| Tipo de conexión | Cable | Cable | Cable |
| Técnica de conexión | Extremo abierto | Extremo abierto | Extremo abierto |
| Número de contactos/hilos | 18 | 25 | 25 |
| Contactos/hilos ocupados | 18 | 25 | 25 |
| Extremos de hilo | Corte sin punta | Corte sin punta | Corte sin punta |

| Especificaciones técnicas: parte eléctrica | | |
|--|--------|----------|
| Tensión nominal de funcionamiento | [V DC] | 24 |
| Margen de tensiones de funcionamiento | [V DC] | 0 ... 30 |
| Carga admisible de corriente a 40 °C | [A] | 3 |
| Tensión soportada al impulso | [kV] | 1 |
| Grado de ensuciamiento | | 3 |

Cables de conexión para válvulas, caperuza para terminal de válv. CPV de 25 pines **FESTO**

Hoja de datos

| Especificaciones técnicas: cables | | | | |
|---|--------------------|---------------------------------------|---------------------------------------|---------------------------------------|
| Tipo | | KMP3 | KMP4-...-PVC | KMP4-...-PUR |
| Diámetro del cable | [mm] | 8,5 | 10,4 | 9,8 |
| Tolerancia del diámetro del cable | [mm] | ±0,5 | ±0,5 | ±0,4 |
| Propiedades del cable | | Estándar | Apropiado para cadenas de arrastre | Apropiado para cadenas de arrastre |
| Condiciones de prueba del cable | | Condiciones de las pruebas a petición | Condiciones de las pruebas a petición | Condiciones de las pruebas a petición |
| Radio de flexión, tendido de cables fijo | [mm] | ≥45 | ≥33 | ≥31 |
| Radio de flexión, tendido de cables móvil | [mm] | ≥90 | ≥55 | ≥51 |
| Estructura del cable | [mm ²] | 18x0,34 | 25x0,25 | 25x0,25 |
| Sección nominal del conductor | [mm ²] | 0,34 | 0,25 | 0,25 |

| Materiales | | | | |
|---|--|--|--|--|
| Tipo | | KMP3 | KMP4-...-PVC | KMP4-...-PUR |
| Cuerpo | | PA | PA | PA |
| Color del cuerpo | | – | Negro | Negro |
| Juntas | | NBR | NBR | NBR |
| Contactos crimp | | Aleación de cobre, dorados | Aleación de cobre, dorados | Aleación de cobre, dorados |
| Cubierta aislante del cable | | PVC | PVC | TPE-U(PUR) |
| Color de la cubierta aislante del cable | | Gris | Gris | Gris |
| Nota sobre los materiales | | Conformidad con la Directiva 2002/95/CE (RoHS) | Conformidad con la Directiva 2002/95/CE (RoHS) | Conformidad con la Directiva 2002/95/CE (RoHS) |

| Condiciones de funcionamiento y del entorno | | | | |
|---|------|-------------------------|-------------------------|-------------------------|
| Tipo | | KMP3 | KMP4-...-PVC | KMP4-...-PUR |
| Temperatura ambiente | [°C] | –25 ... +70 | –40 ... +70 | –40 ... +70 |
| Temperatura ambiente para tendido móvil del cable | [°C] | –5 ... +70 | –5 ... +70 | –40 ... +70 |
| Temperatura de almacenamiento | [°C] | –25 ... +75 | –25 ... +75 | –25 ... +75 |
| Grado de protección | | IP65 | IP65 | IP65 |
| Nota sobre el grado de protección | | Con el producto montado | Con el producto montado | Con el producto montado |

Cables de conexión para válvulas, caperuza para terminal de válv. CPV de 25 pines **FESTO**

Hoja de datos

| Cableado (vista del zócalo) | | Pin | Color del hilo ¹⁾ | |
|-----------------------------|----|-------|------------------------------|------|
| | | | KMP3 | KMP4 |
| | 1 | WH | WH | |
| | 2 | GN | GN | |
| | 3 | YE | YE | |
| | 4 | GY | GY | |
| | 5 | PK | PK | |
| | 6 | BU | BU | |
| | 7 | RD | RD | |
| | 8 | VT | VT | |
| | 9 | GY PK | GY PK | |
| | 10 | RD BU | RD BU | |
| | 11 | GN WH | GN WH | |
| | 12 | BN GN | BN GN | |
| | 13 | YE WH | YE WH | |
| | 14 | BN YE | BN YE | |
| | 15 | GY WH | GY WH | |
| | 16 | BN GY | BN GY | |
| | 17 | - | WH PK | |
| | 18 | - | BN PK | |
| | 19 | - | BU WH | |
| | 20 | - | BN BU | |
| | 21 | - | RD WH | |
| | 22 | - | BN RD | |
| | 23 | - | BK WH | |
| | 24 | BN | BN | |
| | 25 | BK | BK | |

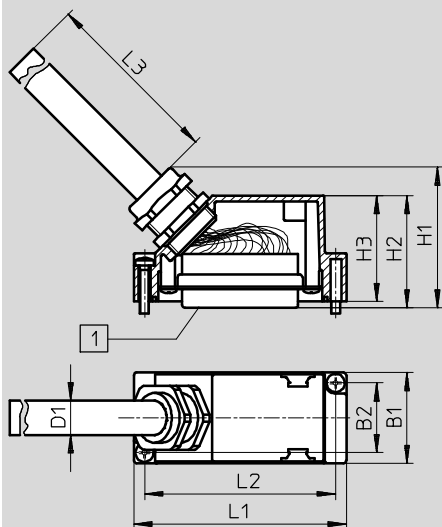
1) Según IEC 757

Cables de conexión para válvulas, caperuza para terminal de válv. CPV de 25 pines **FESTO**

Hoja de datos

Dimensiones

Datos CAD disponibles en → www.festo.com



1 Zócalo Sub-D, 25 pines

| Código de producto | B1 | B2 | D1 | H1 | H2 | H3 | L1 | L2 | L3 |
|--------------------|----|----|------|----|----|----|----|----|----------------|
| KMP3-25P-16-5 | 30 | 23 | 12 | 47 | 37 | 35 | 70 | 63 | 5000 |
| KMP3-25P-16-10 | | | | | | | | | 10000 |
| KMP3-25P-16-X | | | | | | | | | 1000 ... 99000 |
| KMP4-25P-5-PVC | | | 11,2 | | | | | | 5000 |
| KMP4-25P-10-PVC | | | | | | | | | 10000 |
| KMP4-25P-5-PUR | | | 10,8 | | | | | | 5000 |
| KMP4-25P-10-PUR | | | | | | | | | 10000 |

Referencias

| Conexión eléctrica | Estructura del cable | Material de la cubierta aislante del cable | Longitud del cable [m] | Peso [g] | Nº art. | Código de producto |
|------------------------|-------------------------|--|------------------------|----------|---------------|------------------------|
| Zócalo Sub-D, 25 pines | 18x0,34 mm ² | PVC | 5 | 672 | 18624 | KMP3-25P-16-5 |
| | | | 10 | 1303 | 18625 | KMP3-25P-16-10 |
| | | | 1 ... 99 | - | 18699 | KMP3-25P-16-X |
| | 25x0,25 mm ² | PVC | 5 | 854 | 193016 | KMP4-25P-5-PVC |
| | | | 10 | 1657 | 193017 | KMP4-25P-10-PVC |
| | | TPE-U(PUR) | 5 | 702 | 193018 | KMP4-25P-5-PUR |
| | | | 10 | 1617 | 193019 | KMP4-25P-10-PUR |

Referencias: accesorios

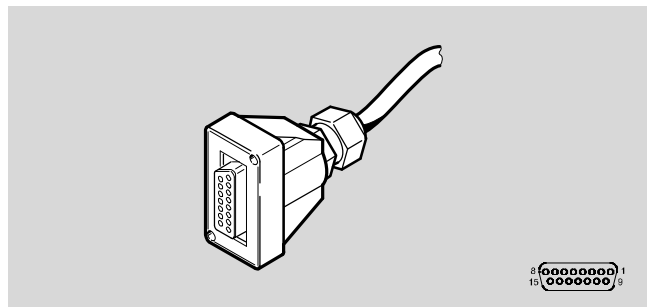
| | | | Nº art. | Código de producto |
|--|--|---------|--------------|--------------------|
| | Placas de identificación, 64 unidades, con marco | 6x10 mm | 18576 | IBS-6x10 |

Cables de conexión para válvulas, caperuza para distribuidor multipin

Hoja de datos

Cable de conexión KMPV-SUB

- Cable de conexión para distribuidor multipin MPV-E/A-...-M8
- Confección en un lado
- Zócalo recto
- Cables de 5 m ó 10 m
- 15 hilos
- Sub-D 15 pines



| Especificaciones técnicas: conexión eléctrica 1 | |
|---|----------------------|
| Tipo de conexión | Zócalo |
| Tecnología de conexión | Sub-D |
| Número de pines/hilos | 15 |
| Tipo de fijación | Con orificio pasante |

| Especificaciones técnicas: parte eléctrica | | |
|--|--------|-----|
| Margen de tensión de funcionamiento | [V CC] | ≤30 |
| Carga admisible de corriente a 40 °C | [A] | 2,8 |

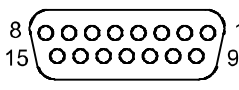
| Especificaciones técnicas: cables | | |
|-----------------------------------|--------------------|---------|
| Diámetro del cable | [mm] | 8,2 |
| Estructura del cable | [mm ²] | 15x0,25 |

| Materiales | |
|-----------------------------|---------------------------|
| Carcasa | PBT reforzado |
| Contactos crimp | Aleación de cobre, dorado |
| Cubierta aislante del cable | PUR |

| Condiciones de funcionamiento y medioambientales | | |
|--|------|-------------|
| Temperatura ambiente | [°C] | -20 ... +80 |
| Grado de protección | | IP65 |

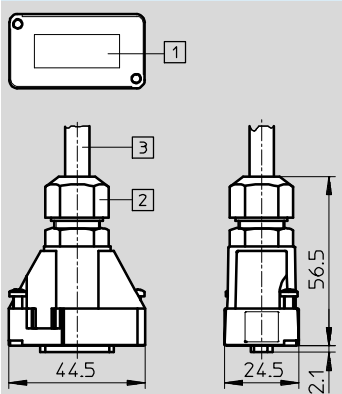
Cables de conexión para válvulas, caperuza para distribuidor multipin

Hoja de datos

| Cableado (ver zócalo) | | Pin | Color del hilo ¹⁾ |
|---|----|-------|------------------------------|
|  | 1 | WH | |
| | 2 | BN | |
| | 3 | GN | |
| | 4 | YE | |
| | 5 | GY | |
| | 6 | PK | |
| | 7 | BU | |
| | 8 | RD | |
| | 9 | BK | |
| | 10 | VT | |
| | 11 | GY PK | |
| | 12 | RD BU | |
| | 13 | GN WH | |
| | 14 | BN GN | |
| | 15 | YE WH | |

1) Según IEC 757

Dimensiones Datos CAD disponibles en → www.festo.com



- 1 Zócalo, Sub-D 15 pines
- 2 Racor de cables PG9
- 3 Longitud del cable de 5 m ó 10 m

| Datos de pedido | | | | |
|------------------------|------------------------|----------|---------|---------------------|
| Conexión eléctrica | Longitud del cable [m] | Peso [g] | Nº art. | Código del producto |
| Zócalo Sub-D, 15 pines | 5 | 300 | 177673 | KMPV-SUB-D-15-5 |
| | 10 | 400 | 177674 | KMPV-SUB-D-15-10 |