

Conexiones eléctricas para conexión multipolo

Hoja de datos

Cable NEBV-S1W25

- Cable para conexión multipolo
- Preconfeccionado
- Cables de 2,5 m, 5 m o 10 m
- 18, 25 ó 40 hilos
- Sub-D



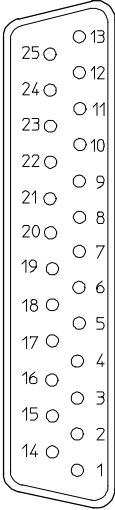
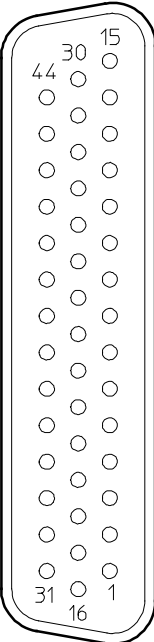
Datos técnicos generales			
	NEBV-S1W25-...-LE15	NEBV-S1W25-...-LE25	NEBV-S1W44-...-LE39
Conexión eléctrica	Conector Sub-D tipo zócalo, 25 contactos	Conector Sub-D tipo zócalo, 25 contactos	Conector Sub-D tipo zócalo, 44 contactos
Tipo de cable [mm ²]	18x0,34	25x0,25	40x0,14
Diámetro del cable [mm]	9,5	9,9	8,9
Tensión de funcionamiento [V DC]	0 ... 24	0 ... 24	0 ... 24
Carga admisible de corriente con 40 °C [A]	2,95	1,64	0,86
Tipo de fijación	4-40UNC	4-40UNC	4-40UNC
Posición de montaje	Indistinta	Indistinta	Indistinta
Clase de protección según EN 60529	IP65	IP65	IP65

Materiales	
Cuerpo	TPE
Contacto crimp	Bronce dorado
Cubierta del cable	PVC
Características del cable	Para aplicaciones estáticas
Características del material	Conformidad con RoHS

Condiciones de funcionamiento y del entorno	
Temperatura ambiente [°C]	-40 ... +80
Temperatura ambiente con cableado móvil [°C]	-5 ... +80

Conexiones eléctricas para conexión multipolo

Hoja de datos

Distribución de contactos (conector tipo zócalo)					
	Pin	Color del hilo ¹⁾		Pin	Color del hilo ¹⁾
	NEBV-S1W25-K-...-LE15			NEBV-S1W25-K-...-LE25	
	1	WH		1	WH
	2	BN		2	BN
	3	GN		3	GN
	4	YE		4	YE
	5	GY		5	GY
	6	PK		6	PK
	7	BU		7	BU
	8	RD		8	RD
	9	BK		9	BK
	10	VT		10	VT
	11	GY PK		11	GY PK
	12	RD BU		12	RD BU
	13	-		13	GN WH
	14	-		14	BN GN
	15	-		15	YE WH
	16	-		16	BN YE
	17	-		17	GY WH
	18	-		18	BN GY
	19	-		19	WH PK
	20	-		20	BN PK
	21	-		21	BU WH
	22	-		22	BN BU
	23	GN WH		23	RD WH
	24	BN GN		24	BN RD
25	YE WH		25	BK WH	
NEBV-S1W44-K-...-LE39					
	1	WH		23	WH RD
	2	BN		24	BN RD
	3	GN		25	WH BK
	4	YE		26	BN BK
	5	GY		27	GY GN
	6	PK		28	YE GY
	7	BU		29	PK GN
	8	RD		30	YE PK
	9	BK		31	GN BU
	10	VT		32	YE BU
	11	GY PK		33	GN RD
	12	RD BU		34	YE RD
	13	WH GN		35	GN BK
	14	BN GN		36	-
	15	WH YE		37	-
	16	YE BN		38	-
	17	WH GY		39	-
	18	GY BN		40	-
	19	WH PK		41	YE BK
	20	PK BN		42	GY BU
	21	WH BU		43	PK BU
	22	BN BU		44	GY RD

1) Según IEC 757

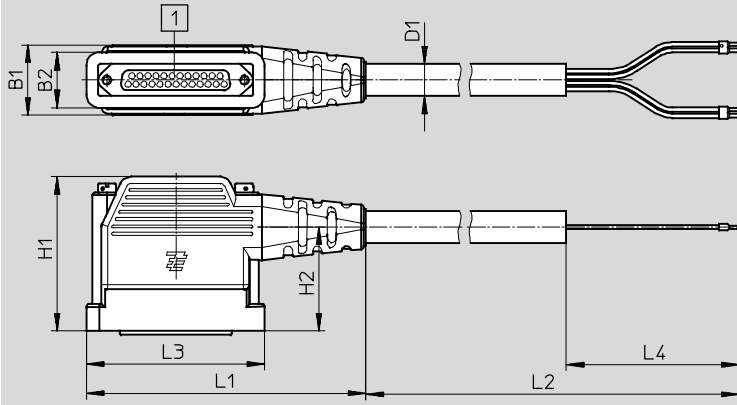
Conexiones eléctricas para conexión multipolo

Hoja de datos

FESTO

Dimensiones

Datos CAD disponibles en www.festo.com



Tipo	1 Cantidad de contactos	B1	B2	D1 Ø	H1	H2	L1	L2	L3
NEBV-S1W25-K-...-LE25	25	24	19	9,5	52,7	35,5	95,5	Longitud según tipo (2,5 m, 5 m o 10 m)	61
NEBV-S1W25-K-...-LE15	25			9,9					
NEBV-S1W44-K-...-LE39	44			8,9					

Referencias

Conexión eléctrica	Tipo de cable	Longitud del cable [m]	Peso [g]	Nº art.	Tipo
Conector Sub-D tipo zócalo, 25 contactos	18x0,34 mm ²	2,5	500	565280	NEBV-S1W25-K-2.5-N-LE15
		5	850	565281	NEBV-S1W25-K-5-N-LE15
		10	1580	565282	NEBV-S1W25-K-10-N-LE15
	25x0,25 mm ²	2,5	520	565283	NEBV-S1W25-K-2.5-N-LE25
		5	850	565284	NEBV-S1W25-K-5-N-LE25
		10	1500	565285	NEBV-S1W25-K-10-N-LE25
Conector Sub-D tipo zócalo, 44 contactos	40x0,14 mm ²	2,5	490	565286	NEBV-S1W44-K-2.5-N-LE39
		5	850	565287	NEBV-S1W44-K-5-N-LE39
		10	1530	565288	NEBV-S1W44-K-10-N-LE39