

## Cables de conexión para válvulas, zócalo con patrón de conexiones H

**FESTO**



Programa básico de Festo  
Cubre el 80 % de sus tareas de automatización

En todo el mundo:

Siempre en almacén

Convincente:

Calidad Festo a un precio atractivo

Sencillo:

Adquisición y almacenamiento simplificados

★ Generalmente, listo para envío desde fábrica en 24 h  
Disponibile en todo el mundo en 13 centros de servicio  
Más de 2200 productos

★ Generalmente, listo para envío desde fábrica en 5 días  
Montado para Ud. en 4 centros de servicio en todo el mundo  
Hasta  $6 \times 10^{12}$  variantes por familia de productos

¡Busque  
la  
estrella!

## Códigos del producto

<b>001</b>	<b>Serie</b>
<b>NEBV</b>	Cable de conexión para válvulas

<b>002</b>	<b>Versión del producto</b>
	Estándar
<b>C</b>	Diseño fácil de limpiar

<b>003</b>	<b>Técnica de conexión a la izquierda, lado del equipo de campo</b>
<b>A1</b>	Zócalo de forma A, EN 175301-803
<b>B2</b>	Zócalo forma B, estándar industrial de 11 mm
<b>C1S</b>	Zócalo forma C, diseño estrecho
<b>Z4</b>	Patrón de conexiones ZC para zócalo, tornillo métrico
<b>Z3</b>	Patrón de conexiones ZC para zócalo, tornillo autorroscante
<b>M8</b>	Zócalo M8x1 con codificación A, EN 61076-2-104
<b>M12</b>	Zócalo M12x1 con codificación A, EN 61076-2-101
<b>S1</b>	Zócalo Sub-D
<b>S7</b>	Zócalo Sub-D HD
<b>H1</b>	Patrón de conexiones H para zócalo
<b>Q7</b>	Patrón de conexiones Q7 para zócalo
<b>HS</b>	Patrón de conexiones S para zócalo

<b>004</b>	<b>Salida del cable a la izquierda</b>
	Sin
<b>G</b>	Recto
<b>W</b>	Acodada
<b>WA</b>	Acodado 45°

<b>005</b>	<b>Número de contactos/hilos a la izquierda</b>
<b>2</b>	2
<b>3</b>	3
<b>4</b>	4
<b>8</b>	8
<b>9</b>	9
<b>15</b>	15
<b>25</b>	25
<b>37</b>	37
<b>44</b>	44

<b>006</b>	<b>Indicación</b>
	Sin
<b>F</b>	LED de estado de señal, AC
<b>L</b>	LED de estado de señal, DC
<b>N</b>	LED de estado de conmutación, NPN
<b>P</b>	LED de estado de conmutación, PNP
<b>U</b>	LED, UC

<b>007</b>	<b>Funciones adicionales de los zócalos</b>
	Sin
<b>HL</b>	Caperuza para MPA-L
<b>HM</b>	Caperuza para MPA-S
<b>HS</b>	Con junta

<b>008</b>	<b>Cableado</b>
	Sin
<b>P</b>	Circuito protector
<b>R</b>	Reducción de la corriente de mantenimiento con circuito protector integrado

<b>009</b>	<b>Propiedades del cable</b>
<b>P</b>	Basic
<b>K</b>	Estándar
<b>E</b>	Apropiado para cadenas de arrastre
<b>F</b>	Apto para el contacto con alimentos conforme a la norma

<b>010</b>	<b>Ejecución del cable</b>
	Estándar
<b>M</b>	Materiales alternativos
<b>N</b>	Cables trenzados
<b>D</b>	Cable doble

<b>011</b>	<b>Longitud del cable [m]</b>
<b>0.1</b>	0.1
<b>0.2</b>	0.2
<b>0.3</b>	0.3
<b>0.5</b>	0.5
<b>0.6</b>	0.6
<b>1</b>	1
<b>2</b>	2
<b>2.5</b>	2.5
<b>3</b>	3
<b>5</b>	5
<b>10</b>	10

<b>012</b>	<b>Identificación del cable</b>
	Con soporte para placas de identificación
<b>N</b>	Sin soporte para placas de identificación

<b>013</b>	<b>Técnica de conexión a la derecha, lado de control</b>
<b>M8</b>	Conector M8x1 con codificación A, EN 61076-2-104
<b>M12</b>	Conector M12x1 con codificación A, EN 61076-2-101
<b>Z1</b>	Conector con patrón de conexiones ZB, tornillo autorroscante
<b>LE</b>	Extremo abierto

<b>014</b>	<b>Conector</b>
	Sin
<b>G</b>	Recto
<b>W</b>	Acodada

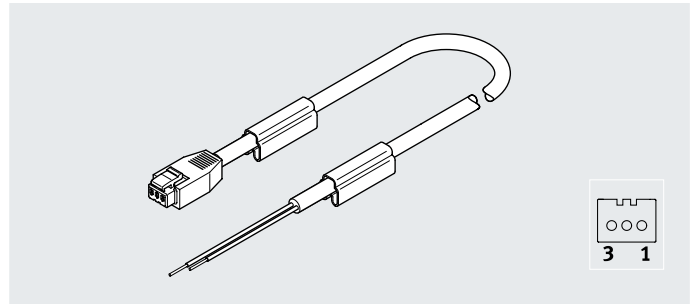
<b>015</b>	<b>Número de contactos/hilos a la derecha</b>
<b>2</b>	2
<b>3</b>	3
<b>4</b>	4
<b>5</b>	5
<b>10</b>	10
<b>15</b>	15
<b>25</b>	25
<b>26</b>	26
<b>27</b>	27
<b>36</b>	36
<b>37</b>	37
<b>39</b>	39
<b>44</b>	44

<b>016</b>	<b>Grado de protección eléctrica</b>
	Estándar
<b>S6</b>	IP40
<b>S1</b>	IP65
<b>S9</b>	IP65/IP67
<b>S10</b>	IP65/IP67/IP69K

## Hoja de datos

## Cable de conexión NEBV-H1G2

- Cable de conexión
- Confeccionado en un lado
- Para la conexión de válvulas
- Longitudes de cables de 0,5 ... 5 m



## Especificaciones técnicas generales

Identificación del cable	Sin soporte para placas de identificación
--------------------------	---

## Especificaciones técnicas: conexión eléctrica 1

Función	Lado del equipo de campo
Tipo de conexión	Zócalo
Salida del cable	Recta
Forma constructiva	Cuadrada
Técnica de conexión	Patrón de conexiones H
Número de pines/hilos	3
Pines/hilos ocupados	2
Tipo de fijación	Cierre a presión

## Especificaciones técnicas: conexión eléctrica 2

Tipo	NEBV-H1G2-KN	NEBV-H1G2-P
Función	Lado de control	
Tipo de conexión	2 conductores individuales	Cable
Técnica de conexión	Extremo abierto	
Número de pines/hilos	2	
Pines/hilos ocupados	2	
Extremos de hilo	Corte romo	Corte romo
	-	Sin recubrimiento

## Especificaciones técnicas: parte eléctrica

Margen de tensión de funcionamiento	[V DC]	0 ... 60
Carga admisible de corriente a 40 °C	[A]	3

## Especificaciones técnicas: cable

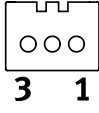
Tipo	NEBV-H1G2-KN	NEBV-H1G2-P
Diámetro del cable	[mm]	1,3
Estructura del cable	[mm <sup>2</sup> ]	2x0,14
Sección nominal del conductor	[mm <sup>2</sup> ]	0,14
Características del cable	Estándar	Para aplicaciones estáticas

## Materiales

Tipo	NEBV-H1G2-KN	NEBV-H1G2-P
Cuerpo	POM	POM
Color del cuerpo	Negro	Negro
Contactos crimp	Aleación de cobre estañado	Aleación de cobre estañado
Cubierta aislante del cable	-	TPE-U(PUR)
Color de la cubierta aislante del cable	-	Gris
Cubierta aislante	PVC	PVC
Nota sobre los materiales	En conformidad con la Directiva 2002/95/CE (RoHS)	En conformidad con la Directiva 2002/95/CE (RoHS)

## Hoja de datos

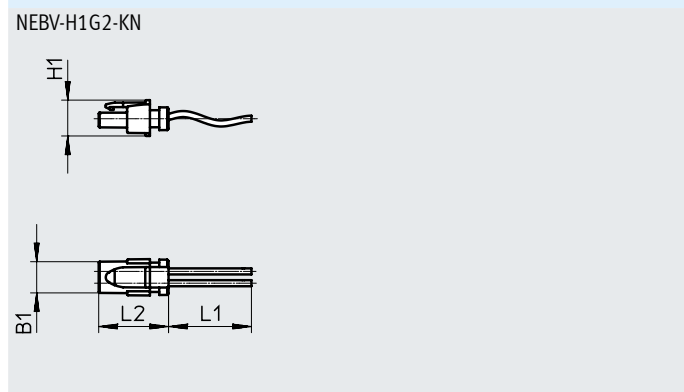
Condiciones de funcionamiento y del entorno	
Temperatura ambiente [°C]	-5 ... +60
Grado de protección	IP40
Nota sobre el grado de protección	En estado montado

Cableado (vista del zócalo)				
Conexión eléctrica 1	Pin	Color del hilo <sup>1)</sup>	Pin	Conexión eléctrica 2
	1	RD	-	-
	2	BK	-	-

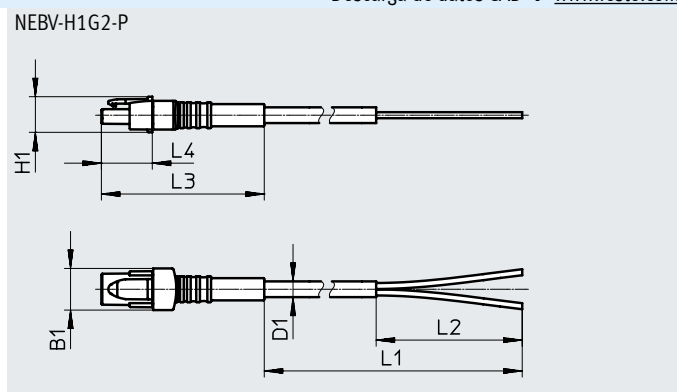
1) Según IEC 757

### Dimensiones

Descarga de datos CAD → [www.festo.com](http://www.festo.com)



Código del producto	B1	H1	L1	L2
NEBV-H1G2-KN-0.5-N-LE2	8,3	8,4	500	13
NEBV-H1G2-KN-1-N-LE2			1000	
NEBV-H1G2-KN-2.5-N-LE2			2500	
NEBV-H1G2-KN-5-N-LE2			5000	



Código del producto	B1	D1	H1	L1	L2	L3	L4
NEBV-H1G2-P-0.5-N-LE2	9	3,4	8,4	500	50	33,2	9
NEBV-H1G2-P-1-N-LE2				1000			
NEBV-H1G2-P-2.5-N-LE2				2500			
NEBV-H1G2-P-5-N-LE2				5000			

### ★ Programa básico

Referencias de pedido	Conexión eléctrica 1	Conexión eléctrica 2, tipo de conexión	Longitud del cable [m]	Peso [g]	N.º art.	Código del producto
Zócalo recto, 2 pines		2 conductores individuales	0,5	4	★ 566654	NEBV-H1G2-KN-0.5-N-LE2
			1	7	★ 566655	NEBV-H1G2-KN-1-N-LE2
			2,5	17	★ 566656	NEBV-H1G2-KN-2.5-N-LE2
		Cable bifilar	0,5	8	★ 566658	NEBV-H1G2-P-0.5-N-LE2
			1	16	★ 566659	NEBV-H1G2-P-1-N-LE2
			2,5	35	★ 566660	NEBV-H1G2-P-2.5-N-LE2

Referencias de pedido	Conexión eléctrica 1	Conexión eléctrica 2, tipo de conexión	Longitud del cable [m]	Peso [g]	N.º art.	Código del producto
Zócalo recto, 2 pines		2 conductores individuales	5	31	566657	NEBV-H1G2-KN-5-N-LE2
		Cable bifilar	5	70	566661	NEBV-H1G2-P-5-N-LE2

Programa básico de Festo

- ★ Generalmente, listo para envío desde fábrica en 24 h
- ★ Generalmente, listo para envío desde fábrica en 5 días

## Referencias de pedido: producto modular

Tabla de pedidos		Condicio- nes	Código	Introducir código
Referencia básica	<b>8003577</b>			
Cable de conexión	Cables de conexión para válvulas		<b>NEBV</b>	NEBV
Técnica de conexión a la izquierda, lado del equipo de campo	Zócalo con patrón de conexiones H		<b>-H1</b>	-H1
Salida de cable en el lado izquierdo	Recta		<b>G</b>	G
Número de pines/hilos a la izquierda	2 pines		<b>2</b>	2
Display	No			
Cableado	No			
Características del cable	Basic	[1]	<b>-P</b>	
	Estándar	[2]	<b>-K</b>	
Ejecución del cable	Estándar			
	Cables trenzados		<b>N</b>	
Longitud del cable	[m] 0,5		<b>-0.5</b>	
	[m] 1,0		<b>-1</b>	
	[m] 2,5		<b>-2.5</b>	
	[m] 5,0		<b>-5</b>	
Identificación del cable	Sin soporte para placas de identificación		<b>-N</b>	-N
Técnica de conexión a la derecha, lado de control	Extremo abierto		<b>-LE</b>	-LE
Salida de cable en el lado derecho	No			
Número de pines/hilos a la derecha	2 pines		<b>2</b>	2

[1] **-P** Solo con ejecución del cable estándar[2] **-K** Solo con ejecución del cable con cables trenzados