

Cables NEBV para válvulas

Hoja de datos

Cable de conexión NEBV-H1G2-P

- Cable para válvulas miniaturizadas MHA1 y MHP1
- Preconfeccionado
- Longitud del cable de 0,5 hasta 5 m



Datos técnicos generales		NEBV-H1G2-P...	NEBV-H1G2L-P...
Conexión eléctrica		Conector recto tipo zócalo, 2 contactos	
Tensión de funcionamiento	[V AC]	0 ... 30	4,5 ... 26,4
	[V DC]	0 ... 30	4,5 ... 26,4
Corriente máxima de salida	[A]	2	
Resistencia a sobretensión	[kV]	0,8	
Protección contra polarización inversa		En todas las conexiones eléctricas	No
Color del aislamiento de los hilos	Pin 1	Rojo	Negro
	Pin 3	Negro/rojo	Negro/rojo
Tipo de fijación		Clip	
Posición de montaje		Indistinta	
Clase de protección según EN 60529		IP40	

Materiales	
Cuerpo	POM, PUR
Cubierta del cable	PVC
Características del cable	Para aplicaciones estáticas
Características del material	No contiene cobre (exteriormente) ni PTFE

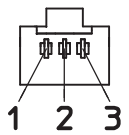
Condiciones de funcionamiento y del entorno		
Temperatura ambiente	[°C]	-20 ... +70
Temperatura ambiente admisible para cables móviles	[°C]	-5 ... +70

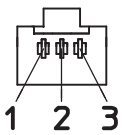
Cables NEBV para válvulas

Hoja de datos

FESTO

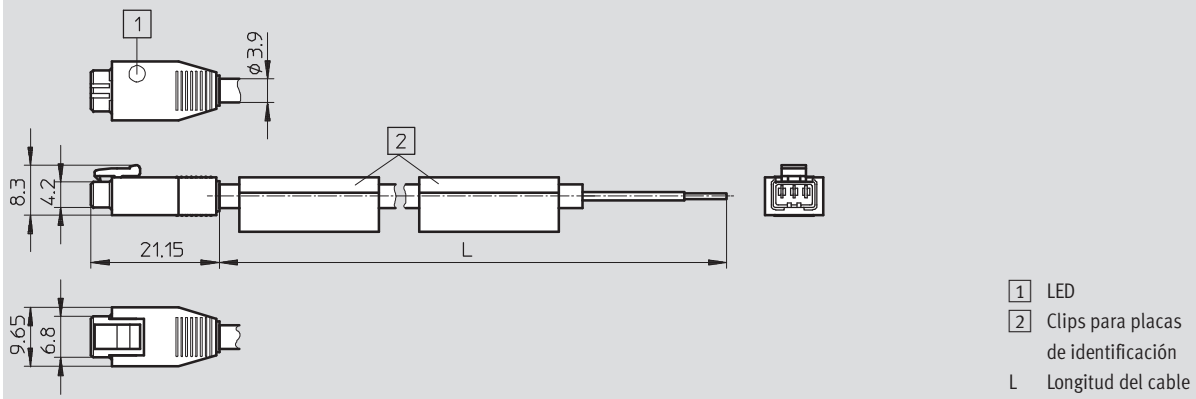
Distribución de contactos (conector tipo zócalo)

NEBV-H1G2-P-...	Pin	Color del hilo
	1	Rojo
	2	–
	3	Negro/rojo

NEBV-H1G2L-P-...	Pin	Color del hilo
	1	Negro
	2	–
	3	Negro/rojo

Dimensiones

Datos CAD disponibles en → www.festo.com



Referencias

Descripción	Indicación de estado de conmutación	Longitud del cable [m]	Peso [g]	Nº art.	Tipo
Cable con conector tipo zócalo, para válvulas miniaturizadas MHA1 y MHP1	–	0,5	12	552001	NEBV-H1G2-P-0.5-LE2
	–	1	24	552002	NEBV-H1G2-P-1-LE2
	–	2,5	60	552003	NEBV-H1G2-P-2.5-LE2
	–	5	120	552004	NEBV-H1G2-P-5-LE2
	LED amarillo	0,5	12	554029	NEBV-H1G2L-P-0.5-LE2
	LED amarillo	1	24	554030	NEBV-H1G2L-P-1-LE2
	LED amarillo	2,5	60	554031	NEBV-H1G2L-P-2.5-LE2
	LED amarillo	5	120	554032	NEBV-H1G2L-P-5-LE2