

# Cables de conexión para válvulas, conector tipo zócalo forma C, estrecho

Código del producto

		NEBV	-	C1S	W			-		-	K	-		-	N	-	LE		-	S9	
<b>Función</b>		NEBV	Cables de conexión para válvulas																		
<b>Conexión en el lado izquierdo, lado de campo</b>		C1S	Conector tipo zócalo forma C, diseño estrecho																		
<b>Salida del cable izquierda</b>		W	Conector acodado																		
<b>Cantidad de polos/hilos izquierda</b>		2	2 contactos																		
		3	3 contactos																		
<b>Indicación</b>		-	Sin indicación																		
		L	LED																		
<b>Cableado</b>		-	Sin cableado																		
		P	Circuito protector																		
<b>Propiedades del cable</b>		K	Estándar																		
<b>Longitud del cable</b>		0.5 ... 30	De 0,5 a 30 m																		
<b>Identificación del cable</b>		N	Sin soporte para placas de identificación																		
<b>Conexión en el lado derecho, lado de control</b>		LE	Extremo abierto																		
<b>Cantidad de polos/hilos derecha</b>		2	Bifilar																		
		3	Trifilar																		
<b>Grado de protección eléctrica</b>		S9	IP65/P67																		

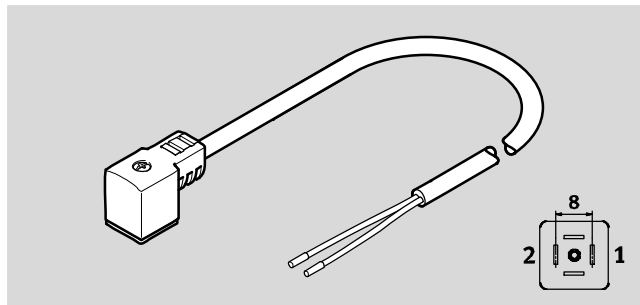
# Cables para válvulas, conector tipo zócalo forma C, estrecho, de 2 contactos

FESTO

Hoja de datos

## Cable de conexión NEBV-C1SW2

- Cable de conexión
- Confección en un lado
- Para la conexión de válvulas
- Longitudes del cable 0,5 ... 30 m



Especificaciones técnicas generales	
Identificación del cable	Sin soporte para placas de identificación

Especificaciones técnicas: conexión eléctrica 1	
Función	Lado del dispositivo de campo
Tipo de conexión	Conector, estrecho
Salida del cable	Acodada
Nota para la salida del cable	Permite giro de 180°
Forma constructiva	Angular
Tecnología de conexión	Patrón de conexiones forma C, según EN 175301-803
Cantidad de contactos/hilos	4
Contactos/hilos ocupados	2
Tipo de fijación	en electroválvula con tornillo central M2,5
Indicación del estado de señal	LED amarillo
Funciones adicionales	Circuito protector

Especificaciones técnicas: conexión eléctrica 2	
Función	Lado del control
Tipo de conexión	Cable
Tecnología de conexión	Extremo abierto
Número de contactos/hilos	2
Contactos/hilos ocupados	2

Especificaciones técnicas: parte eléctrica		
Tensión nominal de funcionamiento	[V DC]	24
Rango de tensión de funcionamiento	[V DC]	20,4 ... 26,4
Resistencia a sobretensión	[kV]	2,4
Carga admisible de corriente a 40 °C	[A]	6
Grado de ensuciamiento		3
Frecuencia de conexión		50
Protección contra inversión de polaridad		Bipolar
Conexión a conductor protector		Inexistente

# Cables para válvulas, conector tipo zócalo forma C, estrecho, de 2 contactos

Hoja de datos

Especificaciones técnicas: cables		
Diámetro del cable	[mm]	5,2
Tolerancia de diámetros	[mm]	±0,1
Estructura del cable	[mm <sup>2</sup> ]	2x0,75
Sección nominal del conductor	[mm <sup>2</sup> ]	0,75
Propiedades del cable		Estándar
Radio de curvatura para tendido móvil	[mm]	≥52
Condiciones de prueba del cable		Condiciones de las pruebas bajo demanda

Materiales	
Cuerpo	TPE-U (PU)
Color del cuerpo	Negro
Tornillería	Acero inoxidable
Juntas	HNBR
Contactos crimp	Aleación de cobre, estañados
Cubierta aislante del cable	PVC
Color de la cubierta aislante del cable	Gris
Cubierta aislante	PVC
Nota sobre los materiales	Conformidad con la directiva 2002/95/CE (RoHS)

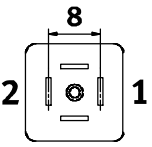
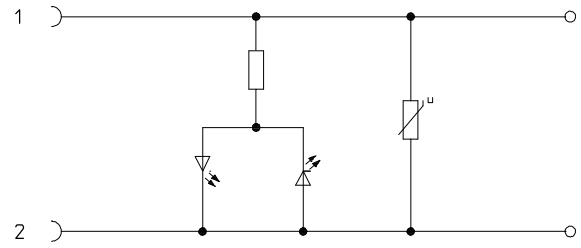
Condiciones de funcionamiento y ecológicas		
Temperatura ambiente	[°C]	-20 ... +70
Temperatura ambiente para tendido móvil del cable	[°C]	-5 ... +70
Grado de protección		IP65
		IP67
Nota sobre el grado de protección		Con el cable montado
Clase de resistencia a la corrosión CRC <sup>1)</sup>		3

1) Clase de resistencia a la corrosión CRC 3 según norma de Festo FN 940070

Alto riesgo de corrosión. Exposición a la intemperie bajo condiciones corrosivas moderadas. Piezas exteriores visibles en contacto directo con atmósferas habituales en entornos industriales y con características principalmente funcionales en la superficie.

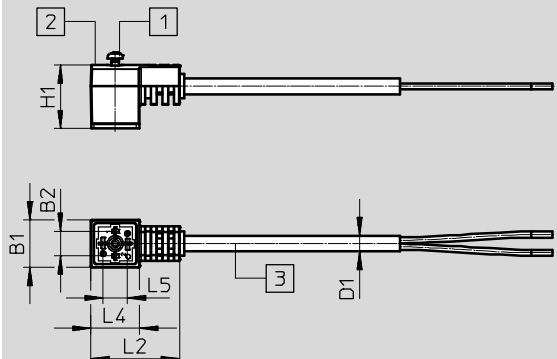
# Cables para válvulas, conector tipo zócalo forma C, estrecho, de 2 contactos

Hoja de datos

Cableado (vista del conector)				
Conexión eléctrica 1	Clavija	Cableado	Color del hilo <sup>1)</sup>	Conexión eléctrica 2
	1		BK	Extremo abierto
	2		BK	Extremo abierto

1) Según IEC 757

**Dimensiones** Datos CAD disponibles en → [www.festo.com](http://www.festo.com)



- 1 Tornillo de fijación M3
- 2 Indicación del estado de señal
- 3 Cable, longitud 0,5 ... 30 m según el pedido

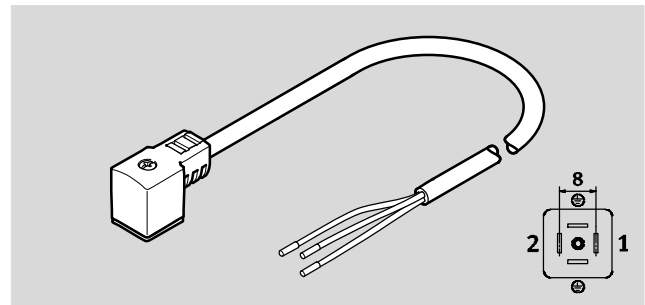
Código del producto	B1	B2	D1	H1	L2	L4	L5
NEBV-C1SW2L-...-S9	15,5	8	5,2	20,8	29	16	8

# Cables para válvulas, conector tipo zócalo forma C, estrecho, de 4 contactos

Hoja de datos

## Cable de conexión NEBV-C1SW3

- Cable de conexión
- Confección en un lado
- Para la conexión de válvulas
- Longitudes del cable 0,5 ... 30 m



### Especificaciones técnicas generales

Identificación del cable	Sin soporte para placas de identificación
--------------------------	---

### Especificaciones técnicas: conexión eléctrica 1

Función	Lado del dispositivo de campo
Tipo de conexión	Conector, estrecho
Salida del cable	Acodada
Nota para la salida del cable	Permite giro de 180°
Forma constructiva	Angular
Tecnología de conexión	Patrón de conexiones forma C, según EN 175301-803
Cantidad de contactos/hilos	4
Contactos/hilos ocupados	4
Tipo de fijación	En electroválvula con tornillo central M2,5

### Especificaciones técnicas: conexión eléctrica 2

Función	Lado del control
Tipo de conexión	Cable
Tecnología de conexión	Extremo abierto
Número de contactos/hilos	3
Contactos/hilos ocupados	3

### Especificaciones técnicas: parte eléctrica

Margen de tensión de funcionamiento	[V DC]	0 ... 230
	[V AC]	0 ... 230
Resistencia a sobretensión	[kV]	4
Carga admisible de corriente a 40 °C	[A]	6
Grado de ensuciamiento		3
Frecuencia de conexión		50
Protección contra inversión de polaridad		Bipolar
Conexión a conductor protector		Disponible

# Cables para válvulas, conector tipo zócalo forma C, estrecho, de 4 contactos

FESTO

Hoja de datos

Especificaciones técnicas: cables		
Diámetro del cable	[mm]	5,2
Tolerancia de diámetros	[mm]	±0,1
Estructura del cable	[mm <sup>2</sup> ]	3x0,5
Sección nominal del conductor	[mm <sup>2</sup> ]	0,5
Propiedades del cable		Estándar
Radio de curvatura para tendido móvil	[mm]	≥52
Condiciones de prueba del cable		Condiciones de las pruebas bajo demanda

Materiales	
Cuerpo	TPE-U (PU)
Color del cuerpo	Negro
Tornillería	Acero inoxidable
Juntas	HNBR
Contactos crimp	Aleación de cobre, estañados
Cubierta aislante del cable	PVC
Color de la cubierta aislante del cable	Gris
Cubierta aislante	PVC
Nota sobre los materiales	Conformidad con la directiva 2002/95/CE (RoHS)

Condiciones de funcionamiento y ecológicas		
Código del producto		NEBV-C1SW3
Temperatura ambiente	[°C]	-20 ... +70
Temperatura ambiente para tendido móvil del cable	[°C]	-5 ... +70
Grado de protección		IP65
		IP67
Nota sobre el grado de protección		Con el cable montado
Clase de resistencia a la corrosión CRC <sup>1)</sup>		3
Marcado CE (consultar declaración de conformidad) <sup>2)</sup>		Según la directiva de baja tensión de la UE

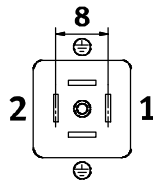
1) Clase de resistencia a la corrosión CRC 3 según norma de Festo FN 940070

Alto riesgo de corrosión. Exposición a la intemperie bajo condiciones corrosivas moderadas. Piezas exteriores visibles en contacto directo con atmósferas habituales en entornos industriales y con características principalmente funcionales en la superficie.

2) Más información [www.festo.com/sp](http://www.festo.com/sp) → Certificates.

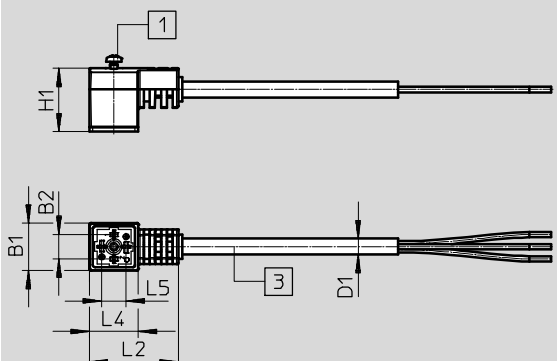
# Cables para válvulas, conector tipo zócalo forma C, estrecho, de 4 contactos

Hoja de datos

Cableado (vista del conector)				
Conexión eléctrica 1	Clavija	Cableado	Color del hilo <sup>1)</sup>	Conexión eléctrica 2
	1	1 ———— ○	BK	Extremo abierto
	2	2 ———— ○	BK	Extremo abierto
	GND	⊕ ———— ○	PE	Extremo abierto
	GND	⊕ ———— ○		

1) Según IEC 757

**Dimensiones** Datos CAD disponibles en → [www.festo.com](http://www.festo.com)



1 Tornillo de fijación M2,5  
3 Cable, longitud 0,5 ... 30 m según el pedido

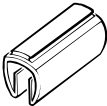
Código del producto	B1	B2	D1	H1	L2	L4	L5
NEBV-C1SW3-...-S9	15,5	8	5,2	20,8	29	16	8

## Cables de conexión para válvulas, conector tipo zócalo forma C, estrecho

FESTO

Referencias de pedido

Referencias de pedido					
Tensión de funcionamiento		Longitud del cable [m]	Peso [g]	N° art.	Código del producto
Conector tipo zócalo forma C, estrecho, de 2 contactos. Extremo abierto con 2 hilos					
24 V DC	<ul style="list-style-type: none"> <li>Indicación del estado de señal</li> <li>Circuito protector</li> </ul>	2,5	120	8032623	NEBV-C1SW2L-P-K-2.5-N-LE2-S9
		5	230	8032626	NEBV-C1SW2L-P-K-5-N-LE2-S9
		10	440	8032627	NEBV-C1SW2L-P-K-10-N-LE2-S9
Conector tipo zócalo forma C, estrecho, de 4 contactos. Extremo abierto con 3 hilos					
0 ... 230 V AC/DC	-	2,5	125	8032628	NEBV-C1SW3-K-2.5-N-LE3-S9
		5	235	8032629	NEBV-C1SW3-K-5-N-LE3-S9

Referencias de pedido: accesorios					
				N° art.	Código del producto
	Placas de identificación para colocar en cables con diámetro 5 ... 8 mm	11x20 mm		33361	KM-BZ



# Cables de conexión para válvulas, conector tipo zócalo forma C, estrecho

Referencias de pedido: producto modular

Tabla para pedidos		Condiciones	Código	Introducir código
<b>M</b>	Referencia del conjunto	<b>8003577</b>		
	Cable de conexión	Cables de conexión para válvulas	<b>NEBV</b>	NEBV
	Conexión en el lado izquierdo, lado de campo	Conector tipo zócalo forma C, diseño estrecho	<b>-C1S</b>	-C1S
	Salida del cable izquierda	Acodada	<b>W</b>	W
	Cantidad de polos/hilos izquierda	2 contactos	<b>2</b>	
		3 contactos	<b>3</b>	
<b>O</b>	Indicación	Ninguno	<b>2</b>	
		LED de estado de señal	<b>1</b>	<b>L</b>
	Cableado	Ninguno	<b>2</b>	
		Circuito protector integrado	<b>1</b>	<b>-P</b>
<b>M</b>	Propiedades del cable	Estándar		<b>-K</b>
	Longitud del cable [m]	0,5 ... 30		-...
	Identificación del cable	Sin soporte para placas de identificación		<b>-N</b>
		Extremo abierto		<b>-LE</b>
	Cantidad de polos/hilos derecha	2 contactos	<b>1</b>	<b>2</b>
		3 contactos	<b>2</b>	<b>3</b>
	Grado de protección eléctrica	IP65/IP67		<b>-S9</b>

- 1** L, -P, 2 Solo con la cantidad de polos/hilos a la izquierda con 2 contactos
- 2** 3 Solo con la cantidad de polos/hilos a la izquierda con 3 contactos

- M** Indicaciones mínimas
- O** Opciones

Introducir el código del producto

- 



 - 

 - 

 -