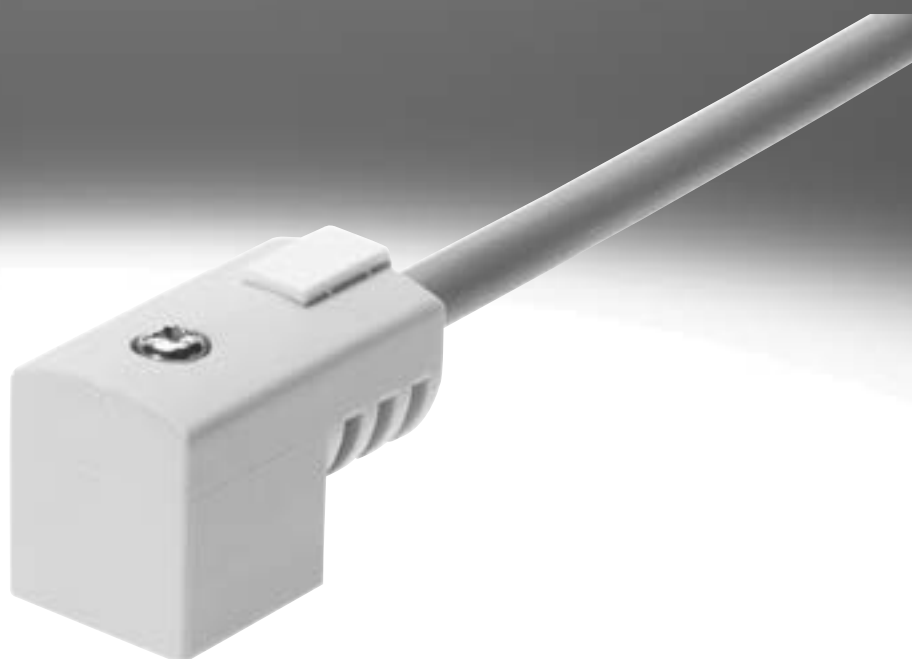


## Cables de conexión para válvulas, zócalo forma B, estándar industrial

**FESTO**



Programa básico de Festo  
Cubre el 80 % de sus tareas de automatización

En todo el mundo:

Siempre en almacén

Convincente:

Calidad Festo a un precio atractivo

Sencillo:

Adquisición y almacenamiento simplificados

★ Generalmente, listo para envío desde fábrica en 24 h  
Disponibile en todo el mundo en 13 centros de servicio  
Más de 2200 productos

★ Generalmente, listo para envío desde fábrica en 5 días  
Montado para Ud. en 4 centros de servicio en todo el mundo  
Hasta  $6 \times 10^{12}$  variantes por familia de productos

¡Busque  
la  
estrella!

Códigos del producto: cable de conexión con cubierta aislante del cable de PUR

<b>001</b>	<b>Serie</b>
<b>NEBV</b>	Cable de conexión para válvulas

<b>002</b>	<b>Versión del producto</b>
	Estándar
<b>C</b>	Diseño fácil de limpiar

<b>003</b>	<b>Técnica de conexión a la izquierda, lado del equipo de campo</b>
<b>A1</b>	Zócalo de forma A, EN 175301-803
<b>B2</b>	Zócalo forma B, estándar industrial de 11 mm
<b>C1S</b>	Zócalo forma C, diseño estrecho
<b>Z4</b>	Patrón de conexiones ZC para zócalo, tornillo métrico
<b>Z3</b>	Patrón de conexiones ZC para zócalo, tornillo autorroscante
<b>M8</b>	Zócalo M8x1 con codificación A, EN 61076-2-104
<b>M12</b>	Zócalo M12x1 con codificación A, EN 61076-2-101
<b>S1</b>	Zócalo Sub-D
<b>S7</b>	Zócalo Sub-D HD
<b>H1</b>	Patrón de conexiones H para zócalo
<b>Q7</b>	Patrón de conexiones Q7 para zócalo
<b>HS</b>	Patrón de conexiones S para zócalo

<b>004</b>	<b>Salida del cable a la izquierda</b>
	Sin
<b>G</b>	Recto
<b>W</b>	Acodada
<b>WA</b>	Acodado 45°

<b>005</b>	<b>Número de contactos/hilos a la izquierda</b>
<b>2</b>	2
<b>3</b>	3
<b>4</b>	4
<b>8</b>	8
<b>9</b>	9
<b>15</b>	15
<b>25</b>	25
<b>37</b>	37
<b>44</b>	44

<b>006</b>	<b>Indicación</b>
	Sin
<b>F</b>	LED de estado de señal, AC
<b>L</b>	LED de estado de señal, DC
<b>N</b>	LED de estado de conmutación, NPN
<b>P</b>	LED de estado de conmutación, PNP
<b>U</b>	LED, UC

<b>007</b>	<b>Funciones adicionales de los zócalos</b>
	Sin
<b>HL</b>	Caperuza para MPA-L
<b>HM</b>	Caperuza para MPA-S
<b>HS</b>	Con junta

<b>008</b>	<b>Cableado</b>
	Sin
<b>P</b>	Circuito protector
<b>R</b>	Reducción de la corriente de mantenimiento con circuito protector integrado

<b>009</b>	<b>Propiedades del cable</b>
<b>P</b>	Basic
<b>K</b>	Estándar
<b>E</b>	Apropiado para cadenas de arrastre
<b>F</b>	Apto para el contacto con alimentos conforme a la norma

<b>010</b>	<b>Ejecución del cable</b>
	Estándar
<b>M</b>	Materiales alternativos
<b>N</b>	Cables trenzados
<b>D</b>	Cable doble

<b>011</b>	<b>Longitud del cable [m]</b>
<b>0.1</b>	0.1
<b>0.2</b>	0.2
<b>0.3</b>	0.3
<b>0.5</b>	0.5
<b>0.6</b>	0.6
<b>1</b>	1
<b>2</b>	2
<b>2.5</b>	2.5
<b>3</b>	3
<b>5</b>	5
<b>10</b>	10

<b>012</b>	<b>Identificación del cable</b>
	Con soporte para placas de identificación
<b>N</b>	Sin soporte para placas de identificación

<b>013</b>	<b>Técnica de conexión a la derecha, lado de control</b>
<b>M8</b>	Conector M8x1 con codificación A, EN 61076-2-104
<b>M12</b>	Conector M12x1 con codificación A, EN 61076-2-101
<b>Z1</b>	Conector con patrón de conexiones ZB, tornillo autorroscante
<b>LE</b>	Extremo abierto

<b>014</b>	<b>Conector</b>
	Sin
<b>G</b>	Recto
<b>W</b>	Acodada

<b>015</b>	<b>Número de contactos/hilos a la derecha</b>
<b>2</b>	2
<b>3</b>	3
<b>4</b>	4
<b>5</b>	5
<b>10</b>	10
<b>15</b>	15
<b>25</b>	25
<b>26</b>	26
<b>27</b>	27
<b>36</b>	36
<b>37</b>	37
<b>39</b>	39
<b>44</b>	44

<b>016</b>	<b>Grado de protección eléctrica</b>
	Estándar
<b>S6</b>	IP40
<b>S1</b>	IP65
<b>S9</b>	IP65/IP67
<b>S10</b>	IP65/IP67/IP69K

## Códigos del producto: cable de conexión con cubierta aislante del cable de PVC

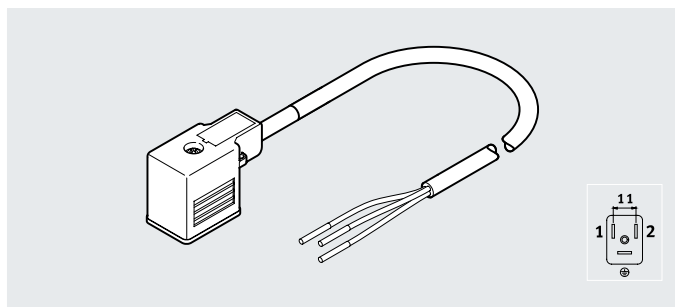
001	Serie
<b>KMF</b>	Cable de conexión para válvulas, zócalo forma B, según el estándar industrial de 11 mm
002	Variante
<b>1</b>	Variante 1
003	Tensión nominal de funcionamiento
<b>24</b>	24 V DC
<b>24DC</b>	24 V DC
<b>230AC</b>	230 V AC

004	Longitud del cable [m]
<b>2.5</b>	2.5
<b>5</b>	5
<b>10</b>	10
005	Indicación
	Sin display
<b>LED</b>	LED de estado de señal, DC

## Hoja de datos: cable de conexión con cubierta aislante del cable de PUR

### Cable de conexión NEBV-B2W3

- Cable de conexión
- Confeccionado en un lado o en ambos
- Para la conexión de válvulas



#### Especificaciones técnicas generales

##### Conexión eléctrica 1

Función	Lado del equipo de campo
Tipo de conexión	Zócalo
Salida del cable	Acodada
Forma constructiva	Cuadrada
Técnica de conexión	Patrón de conexiones forma B, según estándar industrial de 11 mm
Número de pines/hilos	3
Pines/hilos ocupados	3
Tipo de fijación	En electroválvula con tornillo central M3

##### Conexión eléctrica 2

Función	Lado de control	
Tipo de conexión	Cable	Conector
Salida del cable	–	Acodada
Forma constructiva	–	Redonda
Técnica de conexión	Extremo abierto	M12x1, codificación A según EN 61076-2-101
Número de pines/hilos	3	5
Pines/hilos ocupados	3	3
Tipo de fijación	–	Fijación por tornillo con ancho de llave 13 (hexágono)

#### Especificaciones técnicas: parte eléctrica

Tensión nominal de funcionamiento	24 V AC/DC	110 V AC/DC	230 V AC/DC
Margen de tensión de funcionamiento [V AC]	18 ... 30	0 ... 110	0 ... 230
[V DC]	18 ... 30	0 ... 110	0 ... 230
Resistencia a los picos de tensión [kV]	0,8	1,5	4
Carga admisible de corriente a 40 °C [A]	4	1	10
Grado de contaminación	3	3	3
Display	Diodo emisor de luz amarillo, indicación del estado de señal	–	–
Funciones adicionales	Circuito protector	–	–
Conexión a conductor protector	Sí	Sí	Sí

#### Especificaciones técnicas: cable

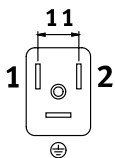
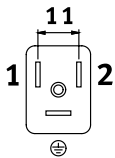
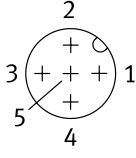
Estructura del cable [mm <sup>2</sup> ]	3 x 0,75
Diámetro del cable [mm]	5,9
Tolerancia del diámetro del cable [mm]	±0,3
Características del cable	Estándar
Condiciones de prueba del cable	Condiciones de las pruebas bajo demanda
Identificación del cable	Sin soporte para placas de identificación

## Hoja de datos: cable de conexión con cubierta aislante del cable de PUR

<b>Materiales</b>		
Conexión eléctrica 2	Técnica de conexión Extremo abierto	M12x1, codificación A según EN 61076-2-101
Cuerpo	TPE-U(PUR)	TPE-U(PUR)
Color del cuerpo	Negro	Negro
Tuerca de unión	–	Fundición inyectada de cinc niquelado
Cubierta aislante	PP	PP
Cubierta aislante del cable	TPE-U(PUR)	TPE-U(PUR)
Color de la cubierta aislante del cable	Gris	Gris
Nota sobre los materiales	En conformidad con la Directiva 2002/95/CE (RoHS)	En conformidad con la Directiva 2002/95/CE (RoHS)
	Contiene sustancias que afectan al proceso de pintura	Contiene sustancias que afectan al proceso de pintura

<b>Condiciones de funcionamiento y del entorno</b>			
Tensión nominal de funcionamiento	24 V AC/DC	110 V AC/DC	230 V AC/DC
Temperatura ambiente [°C]	–25 ... +80	–25 ... +80	–25 ... +80
Temperatura ambiente con tendido móvil del cable [°C]	–25 ... +80	–25 ... +80	–25 ... +80
Marcado CE (véase la declaración de conformidad) <sup>1)</sup>	–	Según la Directiva de baja tensión de la UE	Según la Directiva de baja tensión de la UE
Certificación	c CSA us (OL)	c CSA us (OL)	c CSA us (OL)
Grado de protección	IP67	IP67	IP67
Nota sobre el grado de protección	En estado montado	En estado montado	En estado montado

1) Más información en [www.festo.com/sp](http://www.festo.com/sp) → Certificados.

<b>Cableado (vista del zócalo/conector)</b>				
Conexión eléctrica 1	Pin	Color del hilo <sup>1)</sup>	Pin	Conexión eléctrica 2
<b>Conexión eléctrica 2, técnica de conexión con extremo abierto</b>				
	1	BK	–	Extremo abierto
	2	BK	–	Extremo abierto
	GND	GN YE	–	Extremo abierto
<b>Conexión eléctrica 2, técnica de conexión M12x1 con codificación A según EN 61076-2-101</b>				
	1	BK	3	
	2	BK	4	
	GND	GN YE	5	

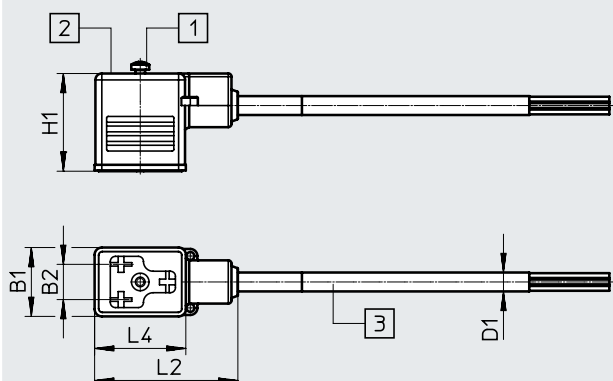
1) Según IEC 757

## Hoja de datos: cable de conexión con cubierta aislante del cable de PUR

### Dimensiones

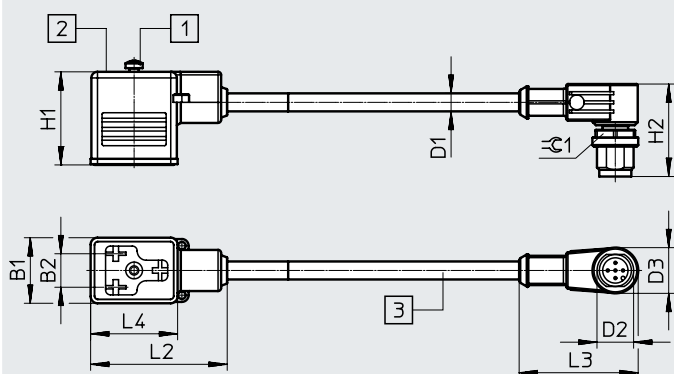
Descarga de datos CAD → [www.festo.com](http://www.festo.com)

Conexión eléctrica 2, técnica de conexión con extremo abierto



- [1] Tornillo de retención M3
- [2] Indicación del estado de señal en la ejecución P
- [3] Cable, longitud según el pedido

Conexión eléctrica 2, técnica de conexión con conector M12x1



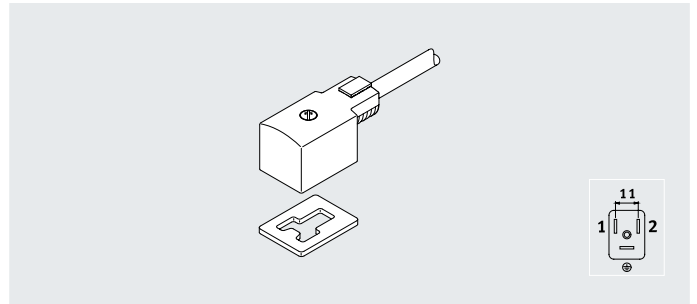
- [1] Tornillo de retención M3
- [2] Indicación del estado de señal en la ejecución P
- [3] Cable, longitud según el pedido

Código del producto	B1	B2	D1 ∅	D2	D3 ∅	H1	H2	L2	L3	L4	⊖
NEBV-B2W3-...-LE3	21,5	11	5,9	-	-	30,5	-	45	-	29	-
NEBV-B2W3-...-M12W3	21,5	11	5,9	M12x1	15	30,5	31	45	39	29	13

## Hoja de datos: cable de conexión con cubierta aislante del cable de PVC

## Cable de conexión KMF

- Cable de conexión
- Confección en un lado
- Para la conexión de válvulas



## Especificaciones técnicas generales

## Conexión eléctrica 1

Función	Lado del equipo de campo
Tipo de conexión	Zócalo
Salida del cable	Acodada
Forma constructiva	Cuadrada
Técnica de conexión	Patrón de conexiones forma B, según estándar industrial de 11 mm
Número de pines/hilos	3
Pines/hilos ocupados	3
Tipo de fijación	En electroválvula con tornillo central M3

## Conexión eléctrica 2

Función	Lado de control
Tipo de conexión	Cable
Técnica de conexión	Extremo abierto
Número de pines/hilos	3
Pines/hilos ocupados	3

## Especificaciones técnicas: parte eléctrica

Tensión nominal de funcionamiento	24 V DC	230 V AC
Tensión nominal de funcionamiento [V]	24 DC	230 AC
Margen de tensión de funcionamiento [V AC]	–	230 ... 254,5
[V DC]	20,4 ... 27,6	–
Carga admisible de corriente a 40 °C [A]	4	4
Grado de contaminación	3	3
Display	Diodo emisor de luz amarillo, indicación del estado de señal	–
Conexión a conductor protector	Sí	Sí

## Especificaciones técnicas: cable

Estructura del cable [mm <sup>2</sup> ]	3 x 0,75
Diámetro del cable [mm]	6
Características del cable	Estándar
Condiciones de prueba del cable	Condiciones de las pruebas bajo demanda
Identificación del cable	Sin soporte para placas de identificación

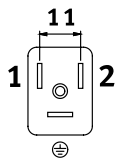
## Hoja de datos: cable de conexión con cubierta aislante del cable de PVC

Materiales		
Cuerpo	PC	
Cubierta aislante del cable	PVC	
Contactos crimp	Bronce	

Condiciones de funcionamiento y del entorno		
Tensión nominal de funcionamiento	24 V DC	230 V AC
Temperatura ambiente [°C]	-20 ... +80	-20 ... +80
Marcado CE (véase la declaración de conformidad) <sup>1)</sup>	-	Según la Directiva de baja tensión de la UE
Grado de protección	IP67	IP67
Nota sobre el grado de protección	En estado montado	En estado montado

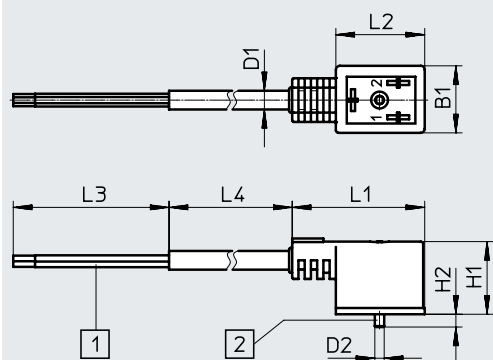
1) Más información en [www.festo.com/sp](http://www.festo.com/sp) → Certificados.

Cableado (vista del zócalo/conector)				
Conexión eléctrica 1	Pin	Color del hilo <sup>1)</sup>	Pin	Conexión eléctrica 2
<b>Conexión eléctrica 2, técnica de conexión con extremo abierto</b>				
	1	BK	-	Extremo abierto
	2	BK	-	Extremo abierto
	GND	GNYE	-	Extremo abierto

1) Según IEC 757

### Dimensiones

Descarga de datos CAD → [www.festo.com](http://www.festo.com)



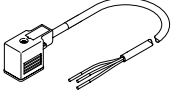
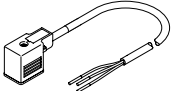
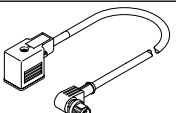
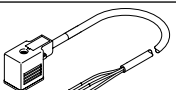
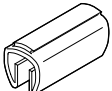
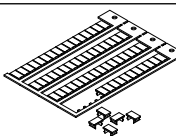
- [1] Cable trifilar
- [2] Tornillo M3

Código del producto	B1	D1 ∅	D2	H1	H2	L1	L2	L3	L4
KMF-1-...-2,5	21	6	M3	23	6	43	28	50	2500
KMF-1-...-5									5000
KMF-1-...-10									10000



## Referencias de pedido

## ★ Programa básico

Referencias de pedido: cable de conexión con cubierta aislante del cable de PVC						
	Tensión nominal de funcionamiento [V]		Longitud del cable [m]	Peso [g]	N.º art.	Código del producto
<b>Conexión eléctrica 2, técnica de conexión con extremo abierto</b>						
	24 DC	Indicación del estado de señal	2,5	170	★ 30935	KMF-1-24DC-2,5-LED
<b>Referencias de pedido: cable de conexión con cubierta aislante del cable de PUR</b>						
	Tensión nominal de funcionamiento [V]		Longitud del cable [m]	Peso [g]	N.º art.	Código del producto
<b>Conexión eléctrica 2, técnica de conexión con extremo abierto</b>						
	24 AC/DC	<ul style="list-style-type: none"> <li>Indicación del estado de señal</li> <li>Circuito protector</li> </ul>	0,6	80	3679778	NEBV-B2W3F-P-K-0.6-N-LE3
	230 AC/DC	–	0,6	80	3579468	NEBV-B2W3-K-0.6-N-LE3
<b>Conexión eléctrica 2, técnica de conexión M12x1 con codificación A según EN 61076-2-101</b>						
	24 AC/DC	<ul style="list-style-type: none"> <li>Indicación del estado de señal</li> <li>Circuito protector</li> </ul>	0,3	60	3679773	NEBV-B2W3F-P-K-0.3-N-M12W3
			0,6	100	3679774	NEBV-B2W3F-P-K-0.6-N-M12W3
	110 AC/DC	–	0,3	60	3579463	NEBV-B2W3-K-0.3-N-M12W3
			0,6	100	3579464	NEBV-B2W3-K-0.6-N-M12W3
<b>Referencias de pedido: cable de conexión con cubierta aislante del cable de PVC</b>						
	Tensión nominal de funcionamiento [V]		Longitud del cable [m]	Peso [g]	N.º art.	Código del producto
<b>Conexión eléctrica 2, técnica de conexión con extremo abierto</b>						
	24 DC	Indicación del estado de señal	5	320	30937	KMF-1-24DC-5-LED
			10	620	193458	KMF-1-24-10-LED
	230 AC	–	2,5	170	30936	KMF-1-230AC-2,5
			5	320	30938	KMF-1-230AC-5
<b>Referencias de pedido: accesorios</b>						
					N.º art.	Código del producto
	Placas de identificación para colocar en un cable con un diámetro de 5 ... 8 mm		11x20 mm		33361	KM-BZ
	Placas de identificación para cable de conexión KMF, 64 unidades, con marco		6x10 mm		18576	IBS-6x10

Programa básico de Festo



Generalmente, listo para envío desde fábrica en 24 h



Generalmente, listo para envío desde fábrica en 5 días

Referencias de pedido: producto modular

Tabla de pedidos		Condicio- nes	Código	Introducir código
Referencia básica	<b>8003577</b>			
Cable de conexión	Cables de conexión para válvulas		<b>NEBV</b>	NEBV
Técnica de conexión a la izquierda, lado del equipo de campo	Zócalo forma B según estándar industrial de 11 mm		<b>-B2</b>	-B2
Salida de cable en el lado izquierdo	Acodada		<b>W</b>	W
Número de pines/hilos a la izquierda	3 pines		<b>3</b>	3
Display	No			
	Diodo emisor de luz de estado de señal		<b>F</b>	
Cableado	No			
	Circuito protector integrado		<b>-P</b>	
Características del cable	Estándar		<b>-K</b>	-K
Longitud del cable	[m] 0,3	[1]	<b>-0.3</b>	
	[m] 0,6		<b>-0.6</b>	
Identificación del cable	Sin soporte para placas de identificación		<b>-N</b>	-N
Técnica de conexión a la derecha, lado de control	Extremo abierto		<b>-LE</b>	
	Conector M12x1, con codificación A, EN 61076-2-101		<b>-M12</b>	
Salida de cable en el lado derecho	No			
	Acodada	[1]	<b>W</b>	
Número de pines/hilos a la derecha	3 pines		<b>3</b>	3

[1] **-0.3, W** Solo con técnica de conexión M12 en el lado derecho