

# Cables de conexión para válvulas, conector tipo zócalo forma A, EN 175301-803

FESTO

Código del producto – Cable de conexión con cubierta aislante de PUR

|   |   |      |   |    |   |   |   |   |   |   |   |   |     |   |   |   |    |  |   |  |
|---|---|------|---|----|---|---|---|---|---|---|---|---|-----|---|---|---|----|--|---|--|
|   |   | NEBV | - | A1 | W | 3 | F | - | P | - | K | - | 0.6 | - | N | - | LE |  | 3 |  |
| <b>Función</b>                                      |   |      |   |    |   |   |   |   |   |   |   |   |     |   |   |   |    |  |   |  |
| NEBV  | Líneas de conexión para válvulas                            |      |   |    |   |   |   |   |   |   |   |   |     |   |   |   |    |  |   |  |
| <b>Conexión en el lado izquierdo, lado de campo</b> |   |      |   |    |   |   |   |   |   |   |   |   |     |   |   |   |    |  |   |  |
| A1  | Conector tipo zócalo, forma A EN 175301-803                 |      |   |    |   |   |   |   |   |   |   |   |     |   |   |   |    |  |   |  |
| <b>Salida del cable izquierda</b>                   |   |      |   |    |   |   |   |   |   |   |   |   |     |   |   |   |    |  |   |  |
| W   | Acodado   |      |   |    |   |   |   |   |   |   |   |   |     |   |   |   |    |  |   |  |
| <b>Cantidad de polos/hilos izquierda</b>            |   |      |   |    |   |   |   |   |   |   |   |   |     |   |   |   |    |  |   |  |
| 3   | 3 contactos   |      |   |    |   |   |   |   |   |   |   |   |     |   |   |   |    |  |   |  |
| <b>Indicación</b>                                   |   |      |   |    |   |   |   |   |   |   |   |   |     |   |   |   |    |  |   |  |
| -   | Sin   |      |   |    |   |   |   |   |   |   |   |   |     |   |   |   |    |  |   |  |
| F   | LED de estado de señal                                      |      |   |    |   |   |   |   |   |   |   |   |     |   |   |   |    |  |   |  |
| <b>Cableado</b>                                     |   |      |   |    |   |   |   |   |   |   |   |   |     |   |   |   |    |  |   |  |
| -   | Sin   |      |   |    |   |   |   |   |   |   |   |   |     |   |   |   |    |  |   |  |
| P   | Circuito protector integrado                                |      |   |    |   |   |   |   |   |   |   |   |     |   |   |   |    |  |   |  |
| <b>Propiedades del cable</b>                        |   |      |   |    |   |   |   |   |   |   |   |   |     |   |   |   |    |  |   |  |
| K   | Estándar  |      |   |    |   |   |   |   |   |   |   |   |     |   |   |   |    |  |   |  |
| <b>Longitud del cable</b>                           |   |      |   |    |   |   |   |   |   |   |   |   |     |   |   |   |    |  |   |  |
| 0.3   | 0,3 m   |      |   |    |   |   |   |   |   |   |   |   |     |   |   |   |    |  |   |  |
| 0.6   | 0,6 m   |      |   |    |   |   |   |   |   |   |   |   |     |   |   |   |    |  |   |  |
| <b>Identificación del cable</b>                     |   |      |   |    |   |   |   |   |   |   |   |   |     |   |   |   |    |  |   |  |
| N   | Sin portaetiquetas  |      |   |    |   |   |   |   |   |   |   |   |     |   |   |   |    |  |   |  |
| <b>Conexión en el lado derecho, lado de control</b> |   |      |   |    |   |   |   |   |   |   |   |   |     |   |   |   |    |  |   |  |
| LE  | Extremo abierto   |      |   |    |   |   |   |   |   |   |   |   |     |   |   |   |    |  |   |  |
| M12   | Conector tipo clavija M12x1, codificación A, EN 61076-2-101 |      |   |    |   |   |   |   |   |   |   |   |     |   |   |   |    |  |   |  |
| <b>Salida del cable derecha</b>                     |   |      |   |    |   |   |   |   |   |   |   |   |     |   |   |   |    |  |   |  |
| -   | Extremo abierto   |      |   |    |   |   |   |   |   |   |   |   |     |   |   |   |    |  |   |  |
| W   | Acodado   |      |   |    |   |   |   |   |   |   |   |   |     |   |   |   |    |  |   |  |
| <b>Cantidad de polos/hilos derecha</b>              |   |      |   |    |   |   |   |   |   |   |   |   |     |   |   |   |    |  |   |  |
| 3   | 3 contactos   |      |   |    |   |   |   |   |   |   |   |   |     |   |   |   |    |  |   |  |

# Cables de conexión para válvulas, conector tipo zócalo forma A, EN 175301-803

FESTO

Código del producto – Cable de conexión con cubierta aislante de PVC

KMC – 1 – 24 – 10 – LED

## Función/conexión en el lado izquierdo, lado de campo

|     |   |
|-----|---|
| KMC | Líneas de conexión para válvulas<br>Conector tipo zócalo, forma A EN 175301-803 |
|-----|---|

## Serie

|   |         |
|---|---------|
| 1 | Serie 1 |
|---|---------|

## Tensión de alimentación

|       |          |
|-------|----------|
| 24    | 24 V DC  |
| 24DC  | 24 V DC  |
| 230AC | 230 V AC |

## Longitud del cable

|     |       |
|-----|-------|
| 2,5 | 2,5 m |
| 5   | 5 m   |
| 10  | 10 m  |

## Indicación

|     |                        |
|-----|------------------------|
| LED | LED de estado de señal |
|-----|------------------------|

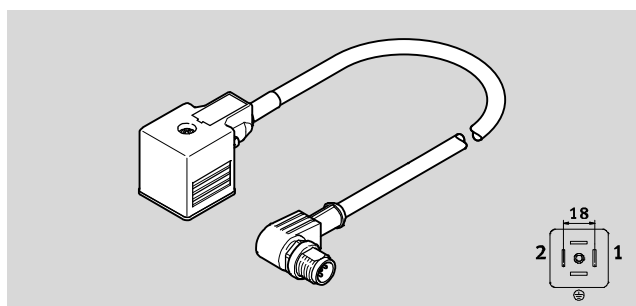
# Cables de conexión para válvulas, conector tipo zócalo forma A, EN 175301-803

FESTO

Hoja de datos – Cable de conexión con cubierta aislante de PUR

## Cable de conexión NEBV-A1W3

- Cable
- Confeccionado en un extremo o en ambos extremos
- Para la conexión de válvulas



### Especificaciones técnicas generales

| Conexión eléctrica 1        |   |  |
|-----------------------------|---|--|
| Función                     | Lado de campo                               |  |
| Tipo de conexión            | Conector tipo zócalo                        |  |
| Salida del cable            | Acodada                                     |  |
| Construcción                | Angular                                     |  |
| Técnica de conexión         | Patrón de conexiones forma A, EN 175301-803 |  |
| Cantidad de contactos/hilos | 4   |  |
| Contactos/hilos ocupados    | 4   |  |
| Tipo de fijación            | En electroválvula con tornillo central M3   |  |
| Conexión eléctrica 2        |   |  |
| Función                     | Lado de control                             |  |
| Tipo de conexión            | Cable                                       | Conector tipo clavija  |
| Salida del cable            | –   | Acodada  |
| Construcción                | –   | Redondo  |
| Técnica de conexión         | Extremo abierto                             | M12x1, codificación A según EN 61076-2-101                       |
| Cantidad de contactos/hilos | 3   | 5  |
| Contactos/hilos ocupados    | 3   | 3  |
| Tipo de fijación            | –   | Bloqueo mediante perno roscado con ancho de llave 13 (hexagonal) |

### Especificaciones técnicas – Parte eléctrica

| Tensión nom. de funcionamiento      | [V AC/DC]                                       | 24        | 110       | 230       |
|-------------------------------------|---|-----------|-----------|-----------|
| Tensión nom. de funcionamiento      | [V AC/DC]                                       | 24        | 110       | 230       |
| Margen de tensión de funcionamiento | [V AC]  | 18 ... 30 | 0 ... 110 | 0 ... 230 |
|                                     | [V DC]  | 18 ... 30 | 0 ... 110 | 0 ... 230 |
| Resistencia a la tensión de choque  | [kV]  | 0,8       | 1,5       | 4         |
| Carga eléctrica con 40 °C           | [A]   | 4         | 1         | 10        |
| Grado de ensuciamiento              |   | 3         | 3         | 3         |
| Indicación                          | LED amarillo, indicación del estado de la señal | –         | –         | –         |
| Funciones adicionales               | Circuito protector                              | –         | –         | –         |
| Conexión a conductor protector      | Presente  | Presente  | Presente  | Presente  |

### Especificaciones técnicas – Cable

|                                  |                    |   |
|----------------------------------|--------------------|---|
| Composición del cable            | [mm <sup>2</sup> ] | 3 x 0,75                                  |
| Diámetro del cable               | [mm]               | 5,9                                       |
| Tolerancia del diámetro de cable | [mm]               | ±0,3                                      |
| Propiedades del recorrido        |                    | Estándar                                  |
| Condiciones de control línea     |                    | Condiciones de las pruebas, sobre demanda |
| Identificación del cable         |                    | Sin portaetiquetas                        |

# Cables de conexión para válvulas, conector tipo zócalo forma A, EN 175301-803

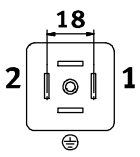
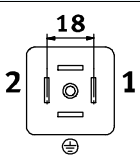
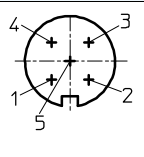
FESTO

Hoja de datos – Cable de conexión con cubierta aislante de PUR

| Materiales                              |   |   |
|---|---|---|
| Conexión eléctrica 2                    | Técnica de conexión                               |   |
|   | Extremo abierto                                   | M12x1, codificación A según EN 61076-2-101        |
| Cuerpo                                  | TPE-U(PUR)  | TPE-U(PUR)  |
| Color de la carcasa                     | Negra   | Negra   |
| Tuerca de unión                         | –   | Fundición inyectada de cinc niquelado             |
| Cubierta aislante                       | PP  | PP  |
| Cubierta aislante del cable             | TPE-U(PUR)  | TPE-U(PUR)  |
| Color de la cubierta aislante del cable | Gris  | Gris  |
| Nota sobre el material                  | Conformidad con RoHS                              | Conformidad con la directiva 2002/95/CE (RoHS)    |
|   | Contiene sustancias perjudiciales para la pintura | Contiene sustancias perjudiciales para la pintura |

| Condiciones de funcionamiento y condiciones del entorno         |           |                 |                                    |   |
|---|-----------|-----------------|------------------------------------|---|
| Tensión nom. de funcionamiento                                  | [V AC/DC] | 24              | 110                                | 230   |
| Temperatura ambiente  | [°C]      | –25 ... +80     | –25 ... +80                        | –25 ... +80                                 |
| Temperatura ambiente para tendido móvil del cable               | [°C]      | –25 ... +80     | –25 ... +80                        | –25 ... +80                                 |
| Símbolo CE (consultar declaración de conformidad) <sup>1)</sup> |           | –               | Según directiva UE de baja tensión | Según la directiva de baja tensión de la UE |
| Homologación  |           | c CSA us (OL)   | c CSA us (OL)                      | c CSA us (OL)                               |
| Clase de protección   |           | IP67            | IP67                               | IP67  |
| Indicación sobre el tipo de protección                          |           | Estando montado | Estando montado                    | Estando montado                             |

1) Más información [www.festo.com/sp](http://www.festo.com/sp) → Certificates.

| Distribución de contactos (conector tipo clavija/conector tipo zócalo)                  |         |                              |         |   |
|---|---------|------------------------------|---------|---|
| Conexión eléctrica 1  | Clavija | Color del hilo <sup>1)</sup> | Clavija | Conexión eléctrica 2  |
| Conexión eléctrica 2, técnica de conexión con extremo abierto                           |         |                              |         |   |
|      | 1       | BK                           | –       | Extremo abierto   |
|   | 2       | BK                           | –       | extremo abierto   |
|   | GND     | GNYE                         | –       | extremo abierto   |
| Conexión eléctrica 2, técnica de conexión M12x1 con codificación A según EN 61076-2-101 |         |                              |         |   |
|      | 1       | BK                           | 3       |  |
|   | 2       | BK                           | 4       |   |
|   | GND     | GN/YE                        | 5       |   |

1) Según CEI 757

# Cables de conexión para válvulas, conector tipo zócalo forma A, EN 175301-803

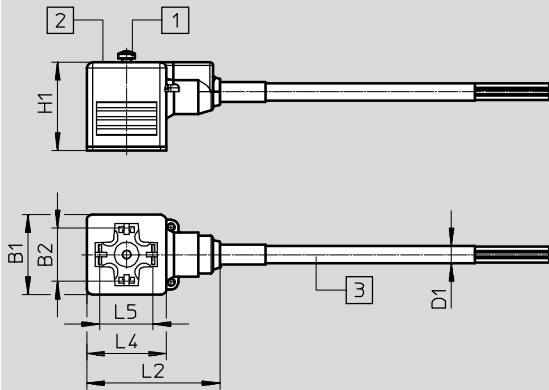
FESTO

Hoja de datos – Cable de conexión con cubierta aislante de PUR

## Dimensiones

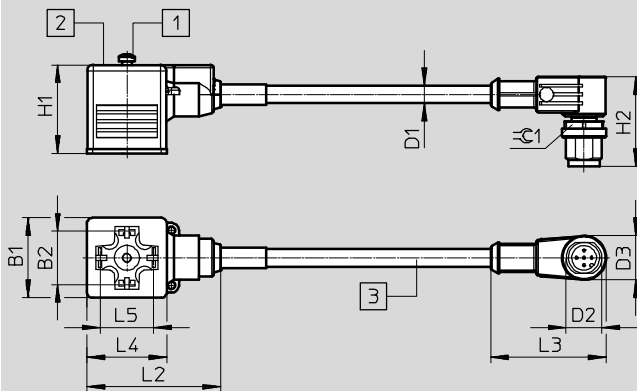
Datos CAD disponibles en → [www.festo.com](http://www.festo.com)

Conexión eléctrica 2, técnica de conexión con extremo abierto



- 1 Tornillo de fijación M3
- 2 Indicación del estado de señal para la ejecución P
- 3 Cable, longitud según el pedido

Conexión eléctrica 2, técnica de conexión de conector tipo clavija M12x1



- 1 Tornillo de fijación M3
- 2 Indicación del estado de señal para la ejecución P
- 3 Cable, longitud según el pedido

| Tipo                | B1 | B2 | D1<br>Ø | D2    | D3<br>Ø | H1 | H2 | L2 | L3 | L4 | L5 | ≙C1 |
|---------------------|----|----|---------|-------|---------|----|----|----|----|----|----|-----|
| NEBV-A1W3-...-LE3   | 27 | 18 | 5,9     | -     | -       | 30 | -  | 45 | -  | 27 | 18 | -   |
| NEBV-A1W3-...-M12W3 | 27 | 18 | 5,9     | M12x1 | 15      | 30 | 31 | 45 | 39 | 27 | 18 | 13  |

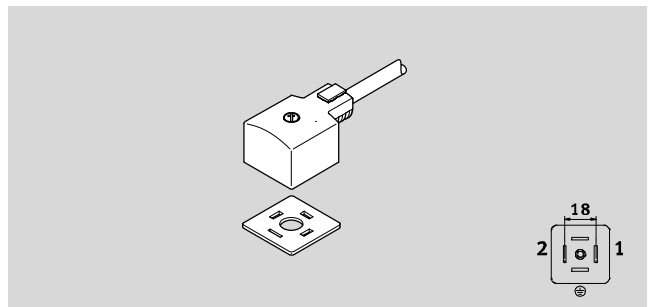
# Cables de conexión para válvulas, conector tipo zócalo forma A, EN 175301-803

FESTO

Hoja de datos – Cable de conexión con cubierta aislante de PVC

## Cable KMC

- Cable
- Confección en un lado
- Para la conexión de válvulas



| Especificaciones técnicas generales |   |
|-------------------------------------|---|
| Conexión eléctrica 1                |   |
| Función                             | Lado de campo                               |
| Tipo de conexión                    | Conector tipo zócalo                        |
| Salida del cable                    | Acodada                                     |
| Construcción                        | Angular                                     |
| Técnica de conexión                 | Patrón de conexiones forma A, EN 175301-803 |
| Cantidad de contactos/hilos         | 4   |
| Contactos/hilos ocupados            | 4   |
| Tipo de fijación                    | En electroválvula con tornillo central M3   |
| Conexión eléctrica 2                |   |
| Función                             | Lado de control                             |
| Tipo de conexión                    | Cable                                       |
| Técnica de conexión                 | Extremo abierto                             |
| Cantidad de contactos/hilos         | 3   |
| Contactos/hilos ocupados            | 3   |

| Especificaciones técnicas – Parte eléctrica |        |   |               |
|---|--------|---|---------------|
| Tensión nom. de funcionamiento              | [V]    | 24 DC   | 230 AC        |
| Tensión nom. de funcionamiento              | [V]    | 24 DC   | 230 AC        |
| Margen de tensión de funcionamiento         | [V AC] | –   | 230 ... 254,5 |
|   | [V DC] | 20,4 ... 27,6                                   | –             |
| Carga eléctrica con 40 °C                   | [A]    | 4   | 4             |
| Grado de ensuciamiento                      |        | 3   | 3             |
| Indicación                                  |        | LED amarillo, indicación del estado de la señal | –             |
| Conexión a conductor protector              |        | Presente  | Presente      |

| Especificaciones técnicas – Cable |                    |   |
|-----------------------------------|--------------------|---|
| Composición del cable             | [mm <sup>2</sup> ] | 3 x 0,75                                  |
| Diámetro del cable                | [mm]               | 6   |
| Características del cable         |                    | Estándar                                  |
| Condiciones de control línea      |                    | Condiciones de las pruebas, sobre demanda |
| Identificación del cable          |                    | Sin portaetiquetas                        |

# Cables de conexión para válvulas, conector tipo zócalo forma A, EN 175301-803

FESTO

Hoja de datos – Cable de conexión con cubierta aislante de PVC

| Materiales                  |        |
|-----------------------------|--------|
| Cuerpo                      | PC     |
| Cubierta aislante del cable | PVC    |
| Contactos crimp             | Bronce |

| Condiciones de funcionamiento y condiciones del entorno         |      |                 |   |
|---|------|-----------------|---|
| Tensión nom. de funcionamiento                                  | [V]  | 24 DC           | 230 AC                                      |
| Temperatura ambiente  | [°C] | -20 ... +80     | -20 ... +80                                 |
| Símbolo CE (consultar declaración de conformidad) <sup>1)</sup> |      | -               | Según la directiva de baja tensión de la UE |
| Clase de protección   |      | IP67            | IP67  |
| Indicación sobre el tipo de protección                          |      | Estando montado | Estando montado                             |
| Clasificación marítima <sup>1)</sup>                            |      | -               | Véase certificado                           |

1) Más información [www.festo.com/sp](http://www.festo.com/sp) → Certificates.

| Distribución de contactos (conector tipo clavija/conector tipo zócalo)             |         |                              |         |                      |
|--|---------|------------------------------|---------|----------------------|
| Conexión eléctrica 1   | Clavija | Color del hilo <sup>1)</sup> | Clavija | Conexión eléctrica 2 |
|  | 1       | BK                           | -       | Extremo abierto      |
|  | 2       | BK                           | -       | extremo abierto      |
|  | GND     | GNYE                         | -       | extremo abierto      |

1) Según CEI 757

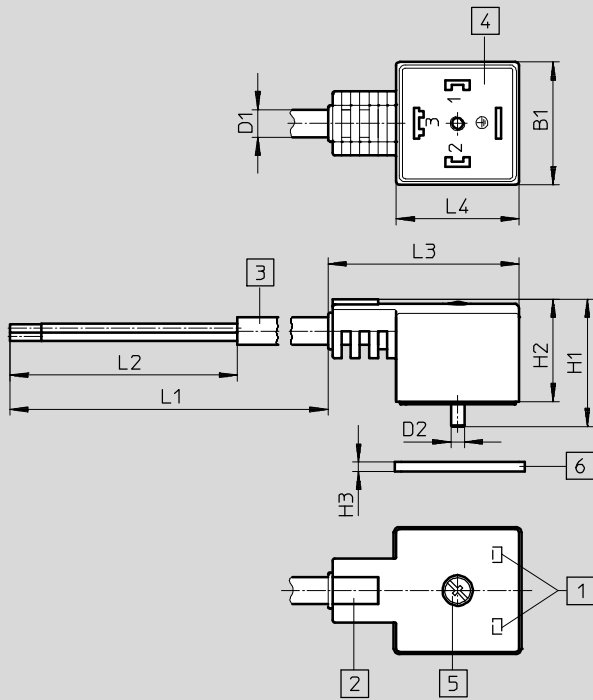
# Cables de conexión para válvulas, conector tipo zócalo forma A, EN 175301-803

FESTO

Hoja de datos – Cable de conexión con cubierta aislante de PVC

## Dimensiones

Datos CAD disponibles en → [www.festo.com](http://www.festo.com)



- 1 Iluminación con LED
- 2 Campo de identificación IBS-6x10
- 3 Cable de 3 hilos
- 4 Patrón de conexiones según EN 175301-803, diseño A
- 5 Tornillo de fijación M3
- 6 Junta

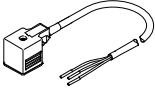
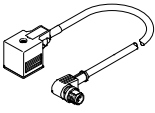
| Tipo          | B1 | D1<br>Ø | D2<br>Ø | H1 | H2   | H3  | L1    | L2 | L3 | L4 |
|---------------|----|---------|---------|----|------|-----|-------|----|----|----|
| KMC-1-...-2,5 | 27 | 6       | M3      | 28 | 22,5 | 1,5 | 2550  | 50 | 42 | 27 |
| KMC-1-...-5   |    |         |         |    |      |     | 5050  |    |    |    |
| KMC-1-...-10  |    |         |         |    |      |     | 10050 |    |    |    |

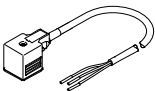


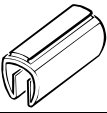
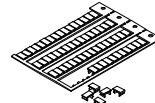
# Cables de conexión para válvulas, conector tipo zócalo forma A, EN 175301-803

FESTO

Referencias

| Referencias – Cable de conexión con cubierta aislante de PUR                            |                                    |   |                        |          |                |                                   |
|---|------------------------------------|---|------------------------|----------|----------------|-----------------------------------|
|   | Tensión nom. de funcionamiento [V] |   | Longitud del cable [m] | Peso [g] | Nº art.        | Tipo                              |
| Conexión eléctrica 2, técnica de conexión con extremo abierto                           |                                    |   |                        |          |                |                                   |
|        | 24 AC/DC                           | <ul style="list-style-type: none"> <li>Indicación del estado de señal</li> <li>Círculo protector</li> </ul> | 0,6                    | 80       | <b>3679776</b> | <b>NEBV-A1W3F-P-K-0.6-N-LE3</b>   |
|   | 230 AC/DC                          | –   | 0,6                    | 80       | <b>3579466</b> | <b>NEBV-A1W3-K-0.6-N-LE3</b>      |
| Conexión eléctrica 2, técnica de conexión M12x1 con codificación A según EN 61076-2-101 |                                    |   |                        |          |                |                                   |
|        | 24 AC/DC                           | <ul style="list-style-type: none"> <li>Indicación del estado de señal</li> <li>Círculo protector</li> </ul> | 0,3                    | 60       | <b>3679771</b> | <b>NEBV-A1W3F-P-K-0.3-N-M12W3</b> |
|   |                                    |   | 0,6                    | 100      | <b>3679772</b> | <b>NEBV-A1W3F-P-K-0.6-N-M12W3</b> |
|   | 110 AC/DC                          | –   | 0,3                    | 60       | <b>3579461</b> | <b>NEBV-A1W3-K-0.3-N-M12W3</b>    |
|   |                                    |   | 0,6                    | 100      | <b>3579462</b> | <b>NEBV-A1W3-K-0.6-N-M12W3</b>    |

| Referencias – Cable de conexión con cubierta aislante de PVC                        |                                    |                                |                        |          |               |                           |
|---|------------------------------------|--------------------------------|------------------------|----------|---------------|---------------------------|
|   | Tensión nom. de funcionamiento [V] |                                | Longitud del cable [m] | Peso [g] | Nº art.       | Tipo                      |
| Conexión eléctrica 2, técnica de conexión con extremo abierto                       |                                    |                                |                        |          |               |                           |
|  | 24 DC                              | Indicación del estado de señal | 2,5                    | 170      | <b>30931</b>  | <b>KMC-1-24DC-2,5-LED</b> |
|   |                                    |                                | 5                      | 320      | <b>30933</b>  | <b>KMC-1-24DC-5-LED</b>   |
|   |                                    |                                | 10                     | 620      | <b>193459</b> | <b>KMC-1-24-10-LED</b>    |
|   | 230 AC                             | –                              | 2,5                    | 170      | <b>30932</b>  | <b>KMC-1-230AC-2,5</b>    |
|   |                                    |                                | 5                      | 320      | <b>30934</b>  | <b>KMC-1-230AC-5</b>      |

| Referencias – Accesorios  |   |  |          |  |              |                 |
|---|---|--|----------|--|--------------|-----------------|
|   |   |  |          |  | Nº art.      | Tipo            |
|  | Placas de identificación para cables con diámetro 5 ... 8 mm                |  | 11x20 mm |  | <b>33361</b> | <b>KM-BZ</b>    |
|  | Placas de identificación para cable de conexión KMF, 64 unidades, con marco |  | 6x10 mm  |  | <b>18576</b> | <b>IBS-6x10</b> |

# Cables de conexión para válvulas, conector tipo zócalo forma A, EN 175301-803



Referencias – Producto modular

| Tabla para pedidos |  | Condiciones   | Código      | Entrada código |
|--------------------|--|---|-------------|----------------|
| <b>M</b>           | Referencia del conjunto                      | <b>8003577</b>  |             |                |
|                    | Cable  | Líneas de conexión para válvulas                            | <b>NEBV</b> | NEBV           |
|                    | Conexión en el lado izquierdo, lado de campo | Conector tipo zócalo, forma A EN 175301-803                 | <b>-A1</b>  | -A1            |
|                    | Salida del cable izquierda                   | Acodada   | <b>W</b>    | W              |
|                    | Cantidad de polos/hilos izquierda            | 3 contactos   | <b>3</b>    | 3              |
| <b>O</b>           | Indicación                                   | Sin   |             |                |
|                    |  | LED de estado de señal                                      | <b>F</b>    |                |
|                    | Cableado                                     | Sin   |             |                |
|                    |  | Circuito protector integrado                                | <b>-P</b>   |                |
| <b>M</b>           | Características del cable                    | Estándar  | <b>-K</b>   | -K             |
|                    | Longitud del cable [m]                       | 0,3   | <b>-0.3</b> |                |
|                    |  | 0,6   | <b>-0.6</b> |                |
|                    | Identificación del cable                     | Sin portaetiquetas  | <b>-N</b>   | -N             |
|                    | Conexión en el lado derecho, lado de control | Extremo abierto   | <b>-LE</b>  |                |
|                    |  | Conector tipo clavija M12x1, codificación A, EN 61076-2-101 | <b>-M12</b> |                |
| <b>O</b>           | Salida del cable derecha                     | Sin   |             |                |
|                    |  | Acodada   | <b>W</b>    |                |
| <b>M</b>           | Cantidad de polos/hilos derecha              | 3 contactos   | <b>3</b>    | 3              |

**1** -0.3, W Solo con técnica de conexión M12 en el lado derecho

**M** Indicaciones mínimas

**O** Opciones

Introducir el código del producto

8003577 NEBV - A1 W 3 - - K - N - 3