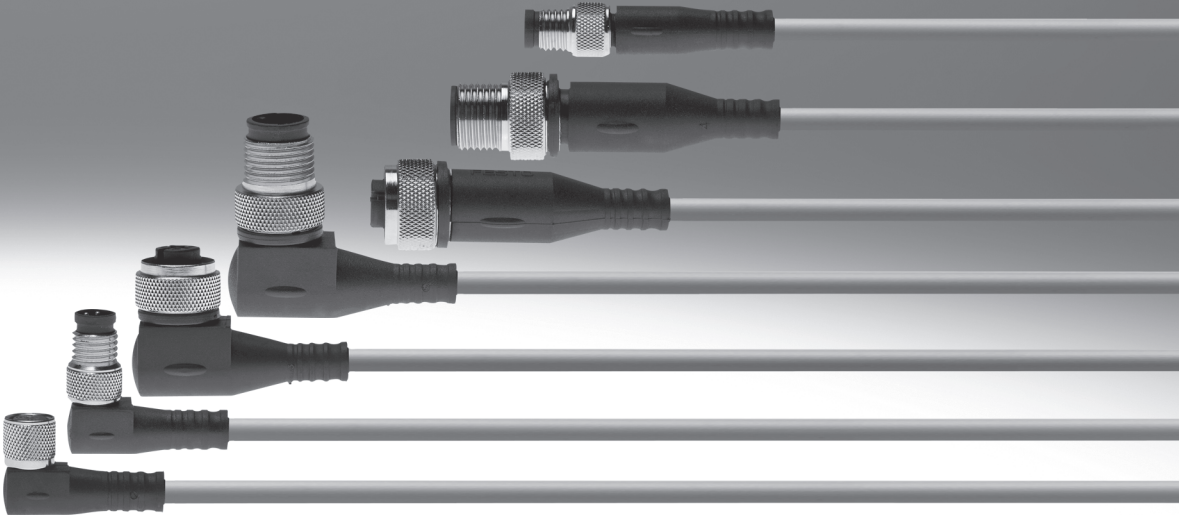


Cables universales



# Cables universales

Características

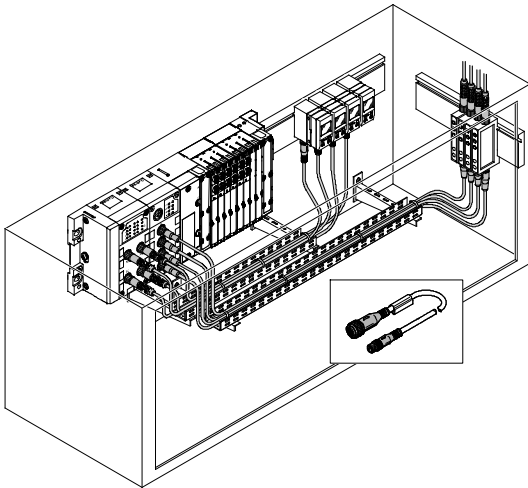
FESTO

## Calidades de los cables

Los cables NEBU pueden configurarse recurriendo a un conjunto modular. Se puede elegir entre diversas

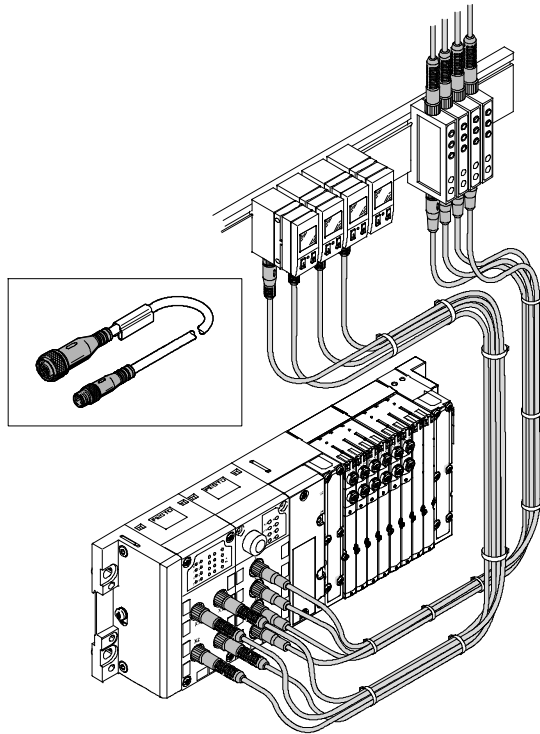
soluciones, apropiadas para las aplicaciones básicas, estándar, con cadena de arrastre o con robot.

## Aplicación básica



Las aplicaciones básicas se caracterizan por el tendido fijo de los cables sin exposición a esfuerzos mecánicos.

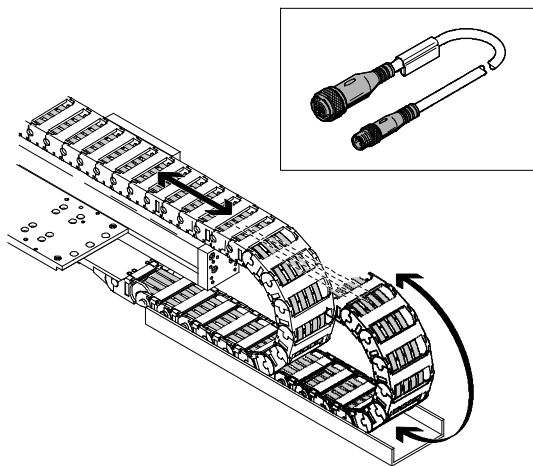
## Aplicación estándar



Las aplicaciones estándar se caracterizan por el tendido fijo de los cables o por incluir cables que están

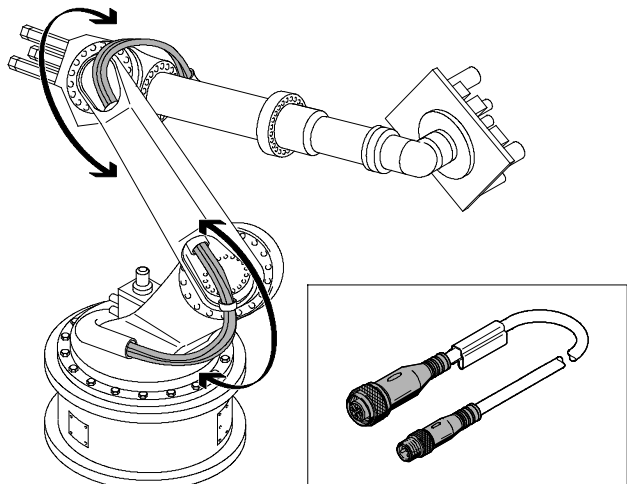
expuestos a esfuerzos mecánicos leves hasta medianos.

## Aplicación con cadena de arrastre



En las aplicaciones con cadenas de arrastre, los esfuerzos mecánicos son mayores, especialmente si la cadena de arrastre tiene radios pequeños.

## Aplicación con robot



En aplicaciones con robots, los esfuerzos mecánicos son considerables, especialmente por la torsión.

# Cables universales

Cuadro general de productos

FESTO

Tipo	Conexión eléctrica		Cantidad de hilos	Longitud del cable [m]	→ Página/ Internet
	Lado izquierdo	Lado derecho			
<b>Características del cable básico</b>					
NEBU-LE	Extremo abierto	Conector M8x1	3, 4, 5	0,1 ... 30	12
		Conector M12x1			
NEBU-M8	Conector tipo zócalo M8x1	Extremo abierto	2, 3, 4	0,1 ... 30	12
		Conector M8x1			
		Conector M12x1			
NEBU-M12	Conector tipo zócalo M12x1	Extremo abierto	3, 4, 5	0,1 ... 30	12
		Conector M8x1			
		Conector M12x1			
<b>Características del cable estándar</b>					
NEBU-LE	Extremo abierto	Conector M8x1	3, 4, 5	0,1 ... 30	12
		Conector M12x1			
NEBU-M5	Conector tipo zócalo M5x0,5	Extremo abierto	3	5	6
		Conector M8x1	3	1	
		Conector M12x1	4	1	
NEBU-M8	Conector tipo zócalo M8x1	Extremo abierto	2, 3, 4	0,1 ... 30	12
		Conector M8x1			
		Conector M12x1			
SIM-M8	Conector tipo zócalo M8x1	Extremo abierto	3	2,5/5/10	27
			4	2,5/5	
NEBU-M12	Conector tipo zócalo M12x1	Extremo abierto	3, 4, 5	0,1 ... 30	12
		Conector M8x1			
		Conector M12x1			
		Extremo abierto			
SIM-M12	Conector tipo zócalo M12x1	Extremo abierto	3	2,5/5	27
			4	5	
			5	2,5/5	
			8	2/5/10	
KM12-8	Conector tipo zócalo M12x1	Conector M12x1	8	2	33
<b>Características del cable para cadenas de arrastre</b>					
NEBU-M8	Conector tipo zócalo M8x1	Extremo abierto	3, 4	0,1 ... 30	12
		Conector M8x1			
		Conector M12x1			
NEBU-M12	Conector tipo zócalo M12x1	Extremo abierto	3, 4, 5	0,1 ... 30	12
		Conector M8x1			
		Conector M12x1			
<b>Características del cable para robots</b>					
NEBU-M8	Conector tipo zócalo M8x1	Extremo abierto	3, 4	0,1 ... 30	12
		Conector M8x1			
		Conector M12x1			
NEBU-M12	Conector tipo zócalo M12x1	Extremo abierto	3, 4, 5	0,1 ... 30	12
		Conector M8x1			
		Conector M12x1			

# Cables universales

Cuadro general de productos

FESTO

Tipo	Conexión eléctrica		Cantidad de hilos	Longitud del cable [m]	→ Página/ Internet
	Lado izquierdo	Lado derecho			
Con indicación estado de conmutación					
NEBU-M8	Conector tipo zócalo M8x1	Extremo abierto	3	0,1 ... 30	12
		Conector M8x1			
		Conector M1 2x1			
SIM-M8	Conector tipo zócalo M8x1	Extremo abierto	3	2,5/5	27
NEBU-M12	Conector tipo zócalo M12x1	Extremo abierto	3	0,1 ... 30	12
		Conector M8x1			
		Conector M1 2x1			
SIM-M12	Conector tipo zócalo M12x1	Extremo abierto	3	2,5/5	27
Resistente a soldadura					
SIM-M12-RS	Conector tipo zócalo M12x1	Extremo abierto	3	3	35
Fijación mediante clip					
SIM-K	Conector tipo zócalo, sujeto mediante clips	Extremo abierto	3	2,5/5/10	37
			4	2,5/5	
Clean Design					
SIM-K-CDN	Conector tipo zócalo, sujeto mediante clips	Extremo abierto	3	2,5/5	39

# Cables NEBU-M5

Referencia

FESTO

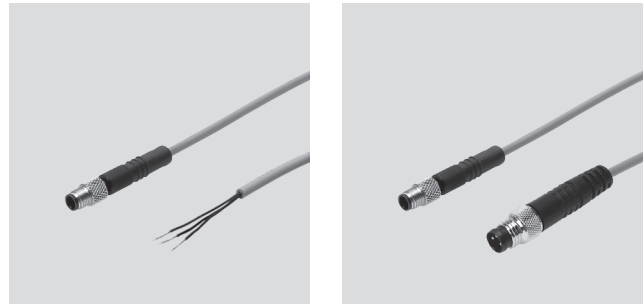
		NEBU	-	M5	G	4	-	K	-	1	-	Q3	-	M8	G	3	
<b>Función</b>																	
NEBU	Cable																
<b>Conexión en el lado izquierdo</b>																	
M5	Conector tipo zócalo con rosca																
<b>Ejecución de conector tipo zócalo</b>																	
G	Recto																
<b>Cantidad de pines/hilos (izquierda)</b>																	
4	4 contactos																
<b>Características del cable</b>																	
K	Estándar																
<b>Longitud de la línea</b>																	
1	1 m																
5	5 m																
<b>Sección alternativa de los hilos</b>																	
Q3	0,14 mm <sup>2</sup>																
<b>Conexión en el lado derecho</b>																	
<b>Longitud del cable 5 m</b>																	
LE	Extremo abierto																
<b>Longitud del cable 1 m</b>																	
M8	Conector tipo clavija con rosca																
M12	Conector tipo clavija con rosca, Codificación A																
<b>Ejecución de conector tipo clavija</b>																	
	Extremo abierto																
G	Recto																
<b>Cantidad de pines/hilos (derecha)</b>																	
<b>Conexión en el lado derecho, LE o M8</b>																	
3	3 contactos																
<b>Conexión en el lado derecho, M12</b>																	
4	4 contactos																

# Cables NEBU-M5

Hoja de datos

FESTO

## Cable de conexión NEBU-M5



Parte electrónica		
Tensión de funcionamiento	[V AC]	30
Tensión de funcionamiento	[V DC]	30

Electromecánica: tipo de conexiones			
Tipo	NEBU-M5G4-K-5-Q3-LE3	NEBU-M5G4-K-1-Q3-M8G3	NEBU-M5G4-K-1-Q3-M12G4
Conexión en el lado izquierdo			
Conexión eléctrica	Conector recto tipo zócalo		
	M5x0,5		
	4 contactos		
Conexión en el lado derecho			
Conexión eléctrica	Extremo abierto	Conector recto tipo clavija	Conector recto tipo clavija
	–	M8x1	M12x1
	Trifilar	4 contactos	4 contactos
Par de apriete admisible Conector tipo zócalo	[Nm] 0,3	0,3	0,3
Par de apriete admisible en el conector tipo clavija	[Nm] –	0,3	0,5
Características del cable	Estándar	Estándar	Estándar
Condiciones para las pruebas con cables Estándar	Cadena de arrastre: 5 millones de ciclos, radio de flexión de 75 mm		
	Resistencia a flexiones alternas: según norma de Festo		
	Condiciones de las pruebas, sobre demanda		
Longitud del cable	[m] 5	1	1
Color de la cubierta del cable	Gris	Gris	Gris
Tipo de cable	3x0,14 mm <sup>2</sup>	3x0,14 mm <sup>2</sup>	4x0,14 mm <sup>2</sup>
Tipo de cable	LifY11Y	LifY11Y	LifY11Y
Material del recubrimiento del cable	TPE-U (PU)	TPE-U (PU)	TPE-U (PU)
Material de los contactos enchufables	Latón dorado	Latón dorado	Latón dorado
Diámetro del cable	[mm] 2,9	2,9	3,4
Sección nominal del cable	[mm <sup>2</sup> ] 0,14	0,14	0,14
Extremos de los hilos	Manguito en el extremo de los hilos	–	–
Carga de corriente	[A] 1,7	1,7	1,7

# Cables NEBU-M5

Hoja de datos

FESTO

Parte mecánica			
Tipo	NEBU-M5G4-K-5-Q3-LE3	NEBU-M5G4-K-1-Q3-M8G3	NEBU-M5G4-K-1-Q3-M12G4
Radio de curvatura mín. del cable [mm]	30	30	35
Tipo de fijación	Con tuerca moleteada Con tuerca de racor		
Color del cuerpo	Negro		
Información sobre el material del cuerpo	TPE-U (PU)		
Información sobre el material de la tuerca	Latón niquelado		

Recepción/emisión	
Clase de protección	IP65, IP67
Grado de ensuciamiento	3

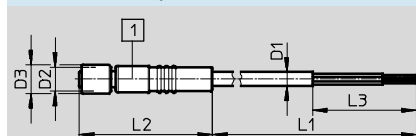
Ocupación de las conexiones		
NEBU-M5G4-K-5-Q3-LE3		
Conector tipo zócalo M5x0,5, 4 contactos	Pin	Color del hilo
	1	Marrón
	3	Azul
	4	Negro

NEBU-M5G4-K-1-Q3-M8G3					
Conector tipo zócalo M5x0,5, 4 contactos	Pin	Color del hilo	Conector tipo clavija M8x1, 3 contactos	Pin	Color del hilo
	1	Marrón		1	Marrón
	3	Azul		3	Azul
	4	Negro		4	Negro

NEBU-M5G4-K-1-Q3-M12G4					
Conector tipo zócalo M5x0,5, 4 contactos	Pin	Color del hilo	Conector M12x1, 4 contactos	Pin	Color del hilo
	1	Marrón		1	Marrón
	2	Blanco		2	Blanco
	3	Azul		3	Azul
	4	Negro		4	Negro

## Dimensiones Datos CAD disponibles en → [www.festo.com](http://www.festo.com)

NEBU-M5G4-K-5-Q3-LE3



1 Conector tipo zócalo M5x0,5, 4 contactos

Tipo	D1 ∅	D2	D3 ∅	L1 [m]	L2	L3 ±2
NEBU-M5G4-K-5-Q3-LE3	2,9	M5x0,5	6	5	27,5	50

# Cables NEBU-M5

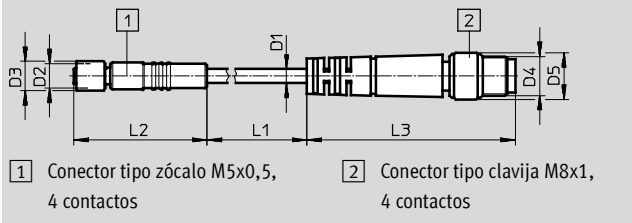
Hoja de datos

**FESTO**

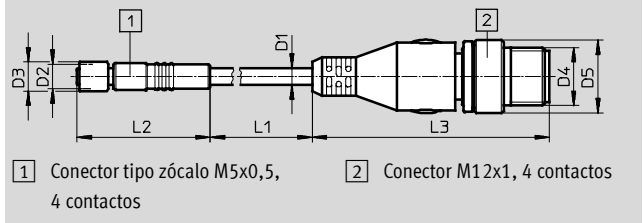
## Dimensiones

Datos CAD disponibles en → [www.festo.com](http://www.festo.com)

NEBU-M5G4-K-1-Q3-M8G3



NEBU-M5G4-K-1-Q3-M12G4



Tipo	D1 ∅	D2	D3 ∅	D4	D5 ∅	L1 [m]	L2	L3
NEBU-M5G4-K-1-Q3-M8G3	2,9	M5x0,5	6	M8x1	9,6	1	27,5	43
NEBU-M5G4-K-1-Q3-M12G4	3,4	M5x0,5	6	M12x1	15	1	27,5	49

## Referencias

Conexión eléctrica		Cantidad de hilos	Longitud del cable [m]	Nº art.	Tipo
Lado izquierdo	Lado derecho				
Características del cable estándar					
M5x0,5, conector recto tipo zócalo 4 contactos	Extremo abierto Trifilar	3	5	539508	NEBU-M5G4-K-5-Q3-LE3
	Conector recto tipo clavija M8x1 3 contactos	3	1	539510	NEBU-M5G4-K-1-Q3-M8G3
	Conector recto tipo clavija M12x1 4 contactos	4	1	539512	NEBU-M5G4-K-1-Q3-M12G4



# Cables NEBU-LE

Referencia

FESTO

NEBU		-	LE	5	-	K	-	1	-	M12	G	5
<b>Función</b>												
NEBU	Cable											
<b>Conexión en el lado izquierdo</b>												
LE	Extremo abierto											
<b>Cantidad de pines/hilos (izquierda)</b>												
3	3 contactos											
4	4 contactos											
5	5 contactos											
<b>Características del cable</b>												
P	Básic											
K	Estándar											
E	Apropiados para cadenas de arrastre											
R	Apropiado para robots											
<b>Longitud de la línea</b>												
0,1 ... 30	0,1 ... 30 m											
<b>Denominación del cable</b>												
	Con soporte para placas de identificación (estándar)											
N	Sin soporte para placas de identificación											
<b>Conexión en el lado derecho</b>												
M8	Conector tipo clavija con rosca											
M12	Conector tipo clavija con rosca, codificación A											
<b>Ejecución de conector tipo clavija</b>												
G	Conector recto											
W	Acodado											
<b>Cantidad de pines/hilos (derecha)</b>												
3	3 contactos											
4	4 contactos											
5	5 contactos											

## Pedir variantes adicionales mediante conjunto modular → 21

- Cantidad de pines/hilos (izquierda)
- Características del cable
- Denominación del cable
- Conexión en el lado derecho
- Ejecución de conector tipo clavija
- Cantidad de pines/hilos (derecha)

# Cables NEBU-M8

Referencia

NEBU - M8 G 3 - K - 2.5 - M8 G 3

### Función

NEBU	Cable
------	-------

### Conexión en el lado izquierdo

M8	Conector tipo zócalo con rosca
----	--------------------------------

### Ejecución de conector tipo zócalo

G	Conector recto
W	Acodado
R	Giratorio

### Cantidad de pines/hilos (izquierda)

3	3 contactos
4	4 contactos

### Indicador

	Sin LED (estándar)
P	LED, PNP
N	LED, NPN
L	LED, DC

### Características del cable

P	Basic
K	Estándar
E	Apropiados para cadenas de arrastre
R	Apropiado para robots

### Longitud de la línea

0.1 ... 30	0,1 ... 30 m
------------	--------------

### Denominación del cable

	Con soporte para placas de identificación (estándar)
N	Sin soporte para placas de identificación

### Conexión en el lado derecho

LE	Extremo abierto
M8	Conector tipo clavija con rosca
M12	Conector tipo clavija con rosca, codificación A

### Ejecución de conector tipo clavija

	Extremo abierto
G	Conector recto
W	Acodado

### Cantidad de pines/hilos (derecha)

2	2 contactos
3	3 contactos
4	4 contactos

Pedir variantes adicionales mediante conjunto modular → 22

- Indicador
- Características del cable
- Cantidad de pines/hilos (derecha)

# Cables NEBU-M12

Referencia

NEBU		-	M12	G	5	-	K	-	5	-	LE		4
<b>Función</b>													
NEBU	Cable												
<b>Conexión en el lado izquierdo</b>													
M12	Conector tipo zócalo con rosca, codificación A												
<b>Ejecución de conector tipo zócalo</b>													
G	Conector recto												
W	Acodado												
<b>Cantidad de pines/hilos (izquierda)</b>													
5	5 contactos												
<b>Indicador</b>													
	Sin LED (estándar)												
P	LED, PNP												
N	LED, NPN												
P2	2x LED, PNP												
<b>Características del cable</b>													
P	Basíc												
K	Estándar												
E	Apropiados para cadenas de arrastre												
R	Apropiado para robots												
<b>Longitud de la línea</b>													
0.1 ... 30	0,1 ... 30 m												
<b>Denominación del cable</b>													
	Con soporte para placas de identificación (estándar)												
N	Sin soporte para placas de identificación												
<b>Conexión en el lado derecho</b>													
LE	Extremo abierto												
M8	Conector tipo clavija con rosca												
M12	Conector tipo clavija con rosca, codificación A												
<b>Ejecución de conector tipo clavija</b>													
	Extremo abierto												
G	Conector recto												
W	Acodado												
<b>Cantidad de pines/hilos (derecha)</b>													
3	3 contactos												
4	4 contactos												
5	5 contactos												

Pedir variantes adicionales mediante conjunto modular → 23

- Indicador
- Características del cable

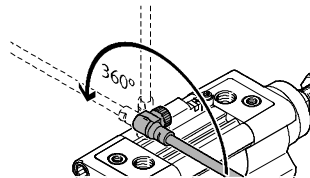
# Cables NEBU-LE/M8/M12

Hoja de datos

Cable de conexión  
NEBU-M8/M12  
2, 3, 4 y 5 contactos

**NEBU-M8R**

- Conector tipo zócalo orientable en 360°, enclavable en pasos de 15°



Datos técnicos generales		NEBU-LE
Tipo	NEBU-LE	
Corresponde a la norma	EN 61076-2-101 EN 61076-2-104 EN 61984	
Características del material	No contiene cobre (exteriormente) ni PTFE Conformidad con RoHS	
Características del cable	NEBU-...-E	Cable sin halógeno y resistente al aceite
	NEBU-...-R	Cable sin halógeno y resistente al aceite

Tipo		NEBU-M8			
Tipo de cable	2x0,25 mm <sup>2</sup>	3x0,25 mm <sup>2</sup>	4x0,25 mm <sup>2</sup>		
Indicador	L	-	P, N	-	P, N
Corresponde a la norma	EN 61076-2-104 <sup>1)</sup> EN 61984				
Símbolo CE (consultar declaración de conformidad)	-	Según directiva UE de baja tensión	-	-	-
Características del material	No contiene cobre (exteriormente) ni PTFE Conformidad con RoHS				
Características del cable	NEBU-...-E	Cable sin halógeno y resistente al aceite			
	NEBU-...-R	Cable sin halógeno y resistente al aceite			

Tipo		NEBU-M12			
Tipo de cable	3x0,25 mm <sup>2</sup>	4x0,25 mm <sup>2</sup>	5x0,25 mm <sup>2</sup>		
Indicador	-	P, N	-	P2	-
Corresponde a la norma	EN 61076-2-101 EN 61984				
Símbolo CE (consultar declaración de conformidad)	Según directiva UE de baja tensión	-	Según directiva UE de baja tensión	-	Según directiva UE de baja tensión
Características del material	No contiene cobre (exteriormente) ni PTFE Conformidad con RoHS				
Características del cable	NEBU-...-E	Cable sin halógeno y resistente al aceite			
	NEBU-...-R	Cable sin halógeno y resistente al aceite			

1) NEBU-M8R en base a la norma EN 61076-2-104.

Parte electrónica		NEBU-M8			
Tipo	NEBU-M8				
Tipo de cable	2x0,25 mm <sup>2</sup>	3x0,25 mm <sup>2</sup>	4x0,25 mm <sup>2</sup>		
Indicador	L	-	P, N	-	P, N
Margen de tensión de funcionamiento <sup>2)</sup>	[V AC]	0 ... 60	-	0 ... 30	-
Margen de tensión de funcionamiento <sup>2)</sup>	[V DC]	21,6 ... 30	0 ... 60	10 ... 30	0 ... 30

2) Si se combinan conexiones diferentes, es válido el valor inferior.

# Cables NEBU-LE/M8/M12

Hoja de datos

Tipo	NEBU-M12				
Tipo de cable	3x0,25 mm <sup>2</sup>		4x0,25 mm <sup>2</sup>		5x0,25 mm <sup>2</sup>
Indicador	–	P, N	–	P2	–
Margen de tensión de funcionamiento <sup>2)</sup> [V AC]	0 ... 250	–	0 ... 250	–	0 ... 60
Margen de tensión de funcionamiento <sup>2)</sup> [V DC]	0 ... 250	10 ... 30	0 ... 250	10 ... 30	0 ... 60

2) Si se combinan conexiones diferentes, es válido el valor inferior.

Electromecánica									
Tipo	NEBU-LE			NEBU-M8			NEBU-M12		
Conexión eléctrica	Extremo abierto			Conector tipo zócalo M8x1			Conector tipo zócalo M12x1		
Conexión en el lado izquierdo									
Conexión eléctrica <sup>3)</sup>	–			Recto		Orientable	Recto		
	–			Acodado			Acodado		
	Trifilar			3 contactos		3 contactos	–		
	Tetrafililar			4 contactos		–	–		
Pentafililar			–		–	5 contactos			
Codificación del conector tipo clavija	–			–		–	A		
Conexión en el lado derecho									
Conexión eléctrica <sup>3)</sup>	Conector M8x1	Conector M12x1	Extremo abierto	Conector M8x1	Conector M12x1	Conector M8x1	Extremo abierto	Conector M8x1	Conector M12x1
	Recto		–	Recto		–	Recto		
	Acodado		–	Acodado		–	Acodado		
	–	–	Bifilar	–	–	–	–	–	–
	3 contactos	3 contactos	Trifilar	3 contactos	3 contactos	3 contactos	Trifilar	3 contactos	3 contactos
	4 contactos	4 contactos	Tetrafililar	4 contactos	4 contactos	–	Tetrafililar	4 contactos	4 contactos
–	5 contactos	–	–	–	–	Pentafililar	–	5 contactos	
Codificación del conector tipo clavija	–	A	–	–	A	–	–	A	
Carga admis. de corriente con 40°C <sup>2)</sup> [A]	–		3 <sup>4)</sup>		0,5		4 <sup>5)</sup>		

Tipo	NEBU-...-P	NEBU-...-K	NEBU-...-E	NEBU-...-R
Características del cable	Basic	Estándar	Apropiado para cadenas de arrastre	Apropiado para robots
Condiciones para las pruebas con cables	Resistencia a flexiones alternas: según norma de Festo			
	–	Cadena de arrastre: 5 millones de ciclos, radio de flexión de 75 mm	Cadena de arrastre: 5 millones de ciclos, radio de flexión de 28 mm	Cadena de arrastre: 5 millones de ciclos, radio de flexión de 28 mm
	–	–	–	Resistencia a la torsión: ±270°, longitud de control de 0,1 m
	Condiciones de las pruebas, sobre demanda			
Longitud del cable [m]	0,1 ... 30			
Color de la cubierta del cable	gris			
Tipo de cable	M8x1	2x0,25 mm <sup>2</sup>		
		3x0,25 mm <sup>2</sup>		
		4x0,25 mm <sup>2</sup>		
	M12x1	3x0,25 mm <sup>2</sup>		
		4x0,25 mm <sup>2</sup>		
	5x0,25 mm <sup>2</sup>			
Tipo de cable	LiYY	LiFY11Y <sup>6)</sup>	Li12Y11Y	Li12Y11Y
Material del recubrimiento del cable	PVC-P	TPE-U (PU)	TPE-U (PU)	TPE-U (PU)
Inform. sobre el material de la capa aislante	PVC-P	PVC-P <sup>6)</sup>	TPE-E	TPE-E
Material de los contactos enchufables	Latón dorado			
Diámetro del cable [mm]	4,5	4,5 <sup>6)</sup>	4,5	4,5
Sección nominal del cable [mm <sup>2</sup> ]	0,25			

2) Si se combinan conexiones diferentes, es válido el valor inferior.

3) Según combinación de conexiones

4) Válido también para indicación L

5) Válido también para indicación P2

6) Para NEBU-...-K con indicación L y conexiones LE en el lado derecho, es válido lo siguiente:

Tipo de cable LiFY11Y, diámetro del cable: 3,4 mm

Para NEBU-...-K con indicación L y conexiones M8 o M12 en el lado derecho LE, es válido lo siguiente:

Tipo de cable LiF9Y11Y, información sobre el material: capa aislante de PP, diámetro del cable: 3,4 mm.

# Cables NEBU-LE/M8/M12

Hoja de datos

Parte mecánica			
Ejecución de conector tipo zócalo	Recto	Acodado	Orientable
Ángulo de giro del conector tipo zócalo [°]	–	–	360
Color del cuerpo	Negro		
Información sobre el material del cuerpo	TPE-U (PU)		
Información sobre el material de la tuerca	Latón niquelado		

Indicación/utilización				
Tipo	NEBU-...P	NEBU-...N	NEBU-...L	NEBU-...P2
Indicador	LED, PNP	LED, NPN	LED, DC	2x LED, PNP
Indicación de dispuesto para funcionamiento	LED verde	LED verde	–	LED verde
Indicación de estado de conmutación	LED amarillo	LED amarillo	LED amarillo	LED amarillo
	–	–	–	LED azul

Recepción/emisión				
Tipo	NEBU-...-P	NEBU-...-K	NEBU-...-E	NEBU-...-R
Características del cable	Basic	Estándar	Apropiado para cadenas de arrastre	Apropiado para robots
Temperatura ambiente [°C]	–25 ... +70	–25 ... +70	–25 ... +80	–25 ... +80
Temperatura ambiente con cableado móvil [°C]	–5 ... +80	–5 ... +70	–5 ... +80	–5 ... +80
Grado de protección	IP65, IP68			

NEBU-M8				
Tipo	NEBU-M8			
Tipo de cable	2x0,25 mm <sup>2</sup>	3x0,25 mm <sup>2</sup>	4x0,25 mm <sup>2</sup>	
Indicador	L	–	P, N	–, P, N
Resistencia a sobretensión <sup>2)</sup> [kV]	0,8	1,5 <sup>7)</sup>	0,8	0,8
Grado de ensuciamiento	3			

NEBU-M12				
Tipo	NEBU-M12			
Tipo de cable	3x0,25 mm <sup>2</sup>	4x0,25 mm <sup>2</sup>		5x0,25 mm <sup>2</sup>
Indicador	–	P, N	–, P2	–
Resistencia a sobretensión <sup>2)</sup> [kV]	2,5	0,8	2,5	1,5
Grado de ensuciamiento	3			

2) Si se combinan conexiones diferentes, es válido el valor inferior.

7) NEBU-M8R con resistencia a picos de tensión de 0,8 kV.

# Cables NEBU-LE/M8/M12

Hoja de datos

## Asignación de conexiones según EN 60947-5-2

Conector tipo zócalo M8x1			Conector tipo zócalo M8x1		
3 contactos	Pin	Color del hilo	4 contactos	Pin	Color del hilo
	1	Marrón		1	Marrón
	3	Azul		2	Blanco
	4	Negro		3	Azul
				4	Negro

Conector M8x1			Conector M8x1		
3 contactos	Pin	Color del hilo	4 contactos	Pin	Color del hilo
	1	Marrón		1	Marrón
	3	Azul		2	Blanco
	4	Negro		3	Azul
				4	Negro

Conector tipo zócalo M12x1			Conector tipo zócalo M12x1			Conector tipo zócalo M12x1		
3 contactos	Pin	Color del hilo	4 contactos	Pin	Color del hilo	5 contactos	Pin	Color del hilo
	1	Marrón		1	Marrón		1	Marrón
	3	Azul		2	Blanco		2	Blanco
	4	Negro		3	Azul		3	Azul
				4	Negro		4	Negro
							5	Grís

Conector M12x1			Conector M12x1			Conector M12x1		
3 contactos	Pin	Color del hilo	4 contactos	Pin	Color del hilo	5 contactos	Pin	Color del hilo
	1	Marrón		1	Marrón		1	Marrón
	3	Azul		2	Blanco		2	Blanco
	4	Negro		3	Azul		3	Azul
				4	Negro		4	Negro
							5	Grís

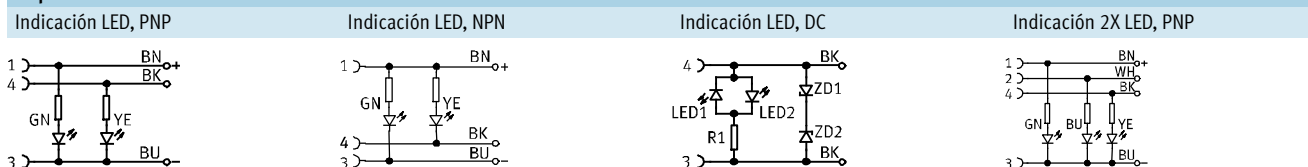
## Asignación de conexiones – Indicación L

Conector tipo zócalo M8x1			Conector M8x1		Conector M12x1		
4 contactos	Pin	Color del hilo	3 contactos	Pin	4 contactos	Pin	
	3	Negro		3			3
	4	Negro		4			4

## Asignación de conexiones – NEBU-M12 apropiado para cadenas de arrastre

NEBU-M12G5-E-2.5-W2-M8G4-V1			NEBU-M12G5-E-2.5-W3-M8G4-V2		
Conector tipo zócalo M12x1, 5 contactos	Pin → Pin	Conector tipo clavija M8x1, 4 contactos	Conector tipo zócalo M12x1, 5 contactos	Pin → Pin	Conector tipo clavija M8x1, 4 contactos
	1 → 1			1 → 1	
	3 → 2			3 → 3	
				4 → 4	

## Esquema de conexiones



# Cables NEBU-LE/M8/M12

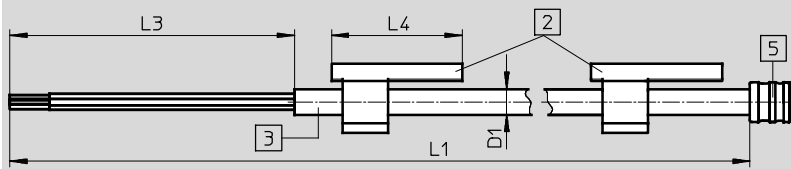
Hoja de datos

**FESTO**

## Dimensiones – Conexión en el lado izquierdo

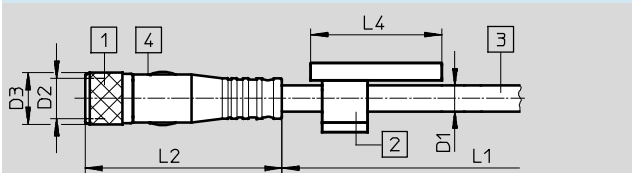
Datos CAD disponibles en → [www.festo.com](http://www.festo.com)

Extremo abierto



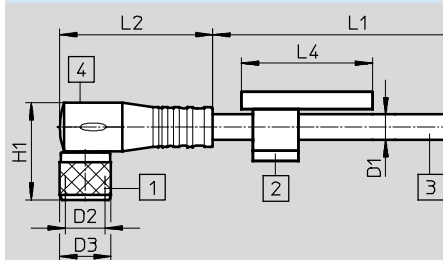
- 2 Soporte para placas de identificación
- 3 Cable
- 5 Conector tipo zócalo

### Conector M8x1 tipo zócalo, recto



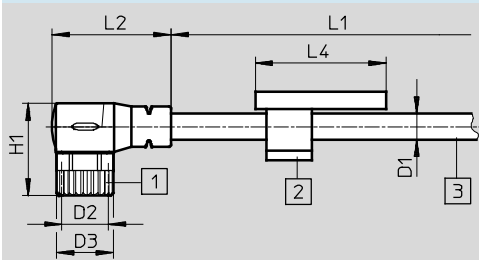
- 1 Conector M8x1 tipo zócalo, recto
- 2 Soporte para placas de identificación
- 3 Cable
- 4 Indicación en ejecución P, N o L

### Conector acodado tipo zócalo M8x1



- 1 Conector acodado tipo zócalo M8x1
- 2 Soporte para placas de identificación
- 3 Cable
- 4 Indicación en ejecución P, N o L

### Conector tipo zócalo M8x1, giratorio



- 1 Conector tipo zócalo M8x1, giratorio
- 2 Soporte para placas de identificación
- 3 Cable

Tipo	Conexión en el lado izquierdo	D1 ∅	D2	D3 ∅	L1 [m]	L2	L3	L4	H1
NEBU-LE	Extremo abierto	4,5	-	-	0,1 ... 30	-	50	23	-
NEBU-M8G	Conector M8x1 tipo zócalo, recto	4,5	M8x1	9	0,1 ... 30	34,6	-	23	-
NEBU-M8W	Conector acodado tipo zócalo M8x1					26,9			17
NEBU-M8R	Conector tipo zócalo M8x1, giratorio			10		20,9			16,3
<b>Con indicador</b>									
NEBU-M8GP/-...N/-...L	Conector M8x1 tipo zócalo, recto	3,4	M8x1	9	0,1 ... 30	34,6	-	23	-
NEBU-M8WP/-...N/-...L	Conector acodado tipo zócalo M8x1					26,9			17



# Cables NEBU-LE/M8/M12

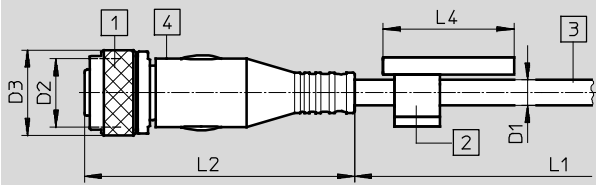
Hoja de datos



## Dimensiones – Conexiones en el lado izquierdo

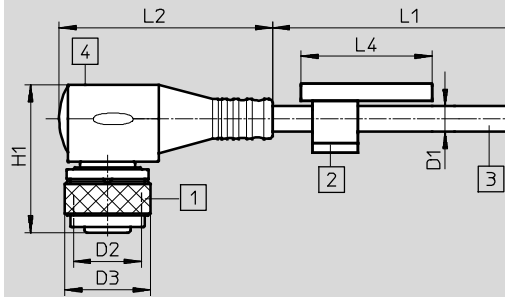
Datos CAD disponibles en → [www.festo.com](http://www.festo.com)

### Conector recto tipo zócalo M12x1



- 1 Conector recto tipo zócalo M12x1
- 2 Soporte para placas de identificación
- 3 Cable
- 4 Indicación en ejecución P, N o P2

### Conector acodado tipo zócalo M12x1



- 1 Conector acodado tipo zócalo M12x1
- 2 Soporte para placas de identificación
- 3 Cable
- 4 Indicación en ejecución P, N o P2

Tipo	Conexión en el lado izquierdo	D1 Ø	D2	D3 Ø	L1 [m]	L2	L3	L4	H1
NEBU-M12G	Conector recto tipo zócalo M12x1	4,5	M12x1	15	0,1 ... 30	47,5	-	23	-
NEBU-M12W	Conector acodado tipo zócalo M12x1					37,5			26
<b>Con indicador</b>									
NEBU-M12GP/-...N/-...P2	Conector recto tipo zócalo M12x1	4,5	M12x1	15	0,1 ... 30	47,5	-	23	-
NEBU-M12WP/-...N/-...P2	Conector acodado tipo zócalo M12x1					37,5			26

# Cables NEBU-LE/M8/M12

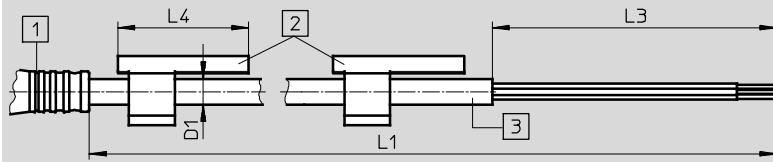
Hoja de datos



## Dimensiones – Conexiones en el lado derecho

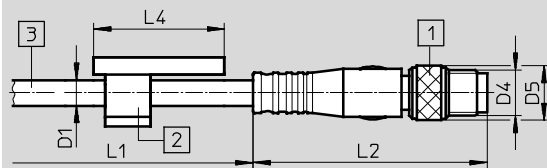
Datos CAD disponibles en → [www.festo.com](http://www.festo.com)

Extremo abierto



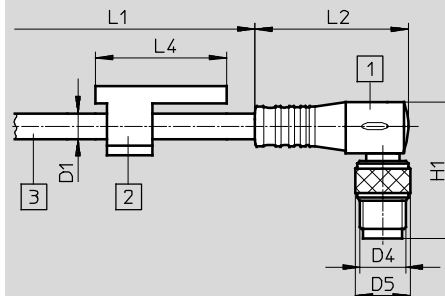
- 1 Conector tipo zócalo
- 2 Soporte para placas de identificación
- 3 Cable

### Conector recto tipo clavija M8x1



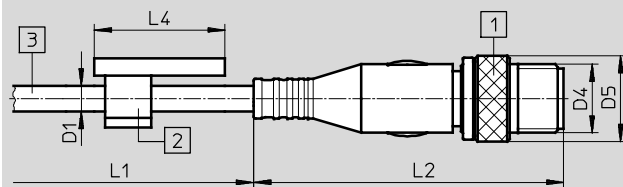
- 1 Conector recto tipo clavija M8x1
- 2 Soporte para placas de identificación
- 3 Cable

### Conector acodado tipo clavija M8x1



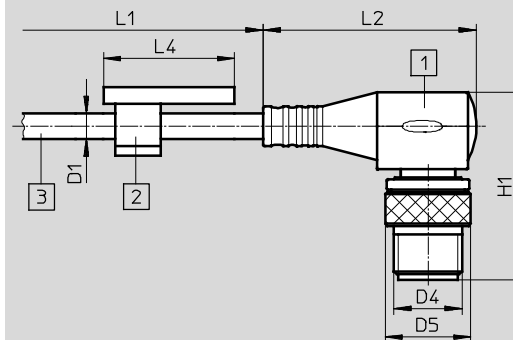
- 1 Conector acodado tipo clavija M8x1
- 2 Soporte para placas de identificación
- 3 Cable

### Conector recto tipo clavija M12x1



- 1 Conector recto tipo clavija M12x1
- 2 Soporte para placas de identificación
- 3 Cable

### Conector acodado tipo clavija M12x1



- 1 Conector acodado tipo clavija M12x1
- 2 Soporte para placas de identificación
- 3 Cable

Tipo	Conexión en el lado derecho	D1 ∅	D4	D5 ∅	L1 [m]	L2	L3	L4	H1
NEBU-M...-LE	Extremo abierto	4,5	-	-	0,1 ... 30	-	50	23	-
NEBU-M...-M8G	Conector recto tipo clavija M8x1	4,5	M8x1	9,6	0,1 ... 30	41,1	-	23	-
NEBU-M...-M8W	Conector acodado tipo clavija M8x1					26,9			24
NEBU-M...-M12G	Conector recto tipo clavija M12x1	4,5	M12x1	15	0,1 ... 30	54,5	-	23	-
NEBU-M...-M12W	Conector acodado tipo clavija M12x1					37,5			33,2

# Cables NEBU-LE/M8/M12

Hoja de datos

Referencias								
Conexión eléctrica				Longitud del cable	Nº art.	Tipo		
Lado izquierdo		Lado derecho		[m]				
Características del cable estándar								
Pentafilar	Extremo abierto	5 contactos	Conector recto tipo clavija M12x1	1	569840	NEBU-LE5-K-1-M12G5		
3 contactos	Conector tipo zócalo M8x1, recto	Trifilar	Cable, extremo abierto	2,5	541333	NEBU-M8G3-K-2.5-LE3		
				5	541334	NEBU-M8G3-K-5-LE3		
				10	541332	NEBU-M8G3-K-10-LE3		
		3 contactos	Conector recto tipo clavija M8x1	0,5	541346	NEBU-M8G3-K-0.5-M8G3		
				1	541347	NEBU-M8G3-K-1-M8G3		
				2,5	541348	NEBU-M8G3-K-2.5-M8G3		
	4 contactos	Conector recto tipo clavija M8x1	5	541349	NEBU-M8G3-K-5-M8G3			
			10	569844	NEBU-M8G3-K-10-M8G3			
			2,5	554037	NEBU-M8G3-K-2.5-M8G4			
	Conector tipo zócalo M8x1, Acodado	Trifilar	Cable, extremo abierto	2,5	541338	NEBU-M8W3-K-2.5-LE3		
				5	541341	NEBU-M8W3-K-5-LE3		
				10	541335	NEBU-M8W3-K-10-LE3		
4 contactos	Conector tipo zócalo M8x1, recto	Tetrafililar	Cable, extremo abierto	2,5	541342	NEBU-M8G4-K-2.5-LE4		
				5	541343	NEBU-M8G4-K-5-LE4		
		4 contactos	Conector recto tipo clavija M8x1	2,5	554035	NEBU-M8G4-K-2.5-M8G4		
	Conector tipo zócalo M8x1, acodado	Tetrafililar	Cable, extremo abierto	2,5	541344	NEBU-M8W4-K-2.5-LE4		
				5	541345	NEBU-M8W4-K-5-LE4		
	5 contactos	Conector tipo zócalo M12x1, recto	Trifilar	Cable, extremo abierto	2,5	541363	NEBU-M12G5-K-2.5-LE3	
5					541364	NEBU-M12G5-K-5-LE3		
Tetrafililar			Cable, extremo abierto	2,5	550326	NEBU-M12G5-K-2.5-LE4		
				5	541328	NEBU-M12G5-K-5-LE4		
Pentafilar			Cable, extremo abierto	2,5	541330	NEBU-M12G5-K-2.5-LE5		
				5	541331	NEBU-M12G5-K-5-LE5		
				10	554038	NEBU-M12G5-K-10-LE5		
4 contactos			Conector recto tipo clavija M8x1	2,5	554036	NEBU-M12G5-K-2.5-M8G4		
				Conector tipo zócalo M12x1, acodado	Trifilar	Cable, extremo abierto	2,5	541367
		5					541370	NEBU-M12W5-K-5-LE3
Tetrafililar		Cable, extremo abierto	2,5		550325	NEBU-M12W5-K-2.5-LE4		
			5		541329	NEBU-M12W5-K-5-LE4		
Pentafilar		Cable, extremo abierto	10		569841	NEBU-M12W5-K-10-LE4		
			2,5		567843	NEBU-M12W5-K-2.5-LE5		
5		567844	NEBU-M12W5-K-5-LE5					
Características del cable para cadenas de arrastre								
3 contactos		Conector tipo zócalo M8x1, recto	Trifilar	Cable, extremo abierto	5	569843	NEBU-M8G3-E-5-LE3	
					10	569842	NEBU-M8G3-E-10-LE3	
5 contactos	Conector tipo zócalo M12x1, recto	4 contactos	Conector M8x1, recto	2,5	554034	NEBU-M12G5-E-2.5-W2-M8G4-V1 <sup>8)</sup>		
				5	554033	NEBU-M12G5-E-2.5-W3-M8G4-V2 <sup>9)</sup>		
Características del cable para robots								
3 contactos	Conector tipo zócalo M8x1, recto	Trifilar	Cable, extremo abierto	2,5	569845	NEBU-M8G3-R-2.5-LE3		
				5	569846	NEBU-M8G3-R-5-LE3		
	Conector acodado tipo zócalo M8x1	Trifilar	Cable, extremo abierto	2,5	569847	NEBU-M8W3-R-2.5-LE3		
4 contactos	Conector M8x1 tipo zócalo, recto	4 contactos	Conector recto tipo clavija M8x1	2	556946	NEBU-M8G4-R-2-M8G4		

8) Ocupación de contactos según conexión del transmisor de presión SPTW...-A-M12 al convertidor de señales SVE4-IS  
 9) Ocupación de contactos según conexión del transmisor de presión SPTW...-VD-M12 al convertidor de señales SVE4-US

# Cables NEBU-LE/M8/M12



Hoja de datos

Referencias							
Conexión eléctrica				Salida conmutada	Longitud del cable [m]	Nº art.	Tipo
Lado izquierdo	Lado derecho						
Con indicación estado de conmutación							
3 contactos	Conector tipo zócalo M8x1, acodado	Trifilar	Cable, extremo abierto	PNP	2,5	541337	NEBU-M8W3P-K-2.5-LE3
					5	541340	NEBU-M8W3P-K-5-LE3
				NPN	2,5	541336	NEBU-M8W3N-K-2.5-LE3
					5	541339	NEBU-M8W3N-K-5-LE3
5 contactos	Conector tipo zócalo M12x1, acodado	Trifilar	Cable, extremo abierto	PNP	2,5	541366	NEBU-M12W5P-K-2.5-LE3
					5	541369	NEBU-M12W5P-K-5-LE3
				NPN	2,5	541365	NEBU-M12W5N-K-2.5-LE3
					5	541368	NEBU-M12W5N-K-5-LE3

# Cables NEBU-LE

Referencias – Conjunto modular



Tablas para realizar los pedidos		Condiciones	Código	Entrada código
[M]	Nº de artículo	539052		
	Función	Cable	NEBU	NEBU
	Conexión en el lado izquierdo	Extremo abierto	-LE	-LE
[M]	Cantidad de pines/hilos (izquierda)	3 contactos (para extremo libre, conector M8 tipo clavija)	3	
		4 contactos (para extremo libre, conector M8 tipo clavija)	4	
		5 contactos (para conectores M12 de 3, 4 ó 5 contactos)	5	
[M]	Características del cable	Basíc	-P	
		Estándar	-K	
		Apropiado para cadenas de arrastre	-E	
		Apropiado para robots	-R	
	Longitud de la línea	0,1 ... 30 m (0,1 ... 2,5 m en pasos de 0,1 m, 2,5 ... 30 m en pasos de 0,5 m)	-...	
[O]	Sección de los hilos	0,25 mm <sup>2</sup> (estándar)		
	Color del cable	Gris (estándar)		
	Denominación del cable	Con soporte para placas de identificación (estándar)		
		Sin soporte para placas de identificación	-N	
[M]	Conexión en el lado derecho	Conector tipo clavija con rosca M8	-M8	
		Conector tipo clavija con rosca M12, codificación A	-M12	
[M]	Ejecución de conector tipo clavija	Recto	G	
		Acodado	W	
[M]	Cantidad de pines/hilos (derecha)	3 contactos (para conector tipo zócalo M8/M12)	3	
		4 contactos (para conector tipo zócalo M8/M12)	4	
		5 contactos (para conector tipo zócalo M12)	5	

9 3, 4, 5 En caso de conexión LE en el lado izquierdo, se aplica la misma cantidad de hilos (lado izquierdo).

10 3, 4, 5 En caso de conexión LE en el lado izquierdo, se aplica la misma cantidad de conectores (lado derecho).

Continúa: código de pedido

539052 NEBU - LE - - - - -

# Cables NEBU-M8

Referencias – Conjunto modular

FESTO

Tablas para realizar los pedidos				Condiciones	Código	Entrada código	
M	Nº de artículo	539052					
	Función	Cable			NEBU	NEBU	
	Conexión en el lado izquierdo	Conector tipo zócalo con rosca M8			-M8	-M8	
M	Ejecución de conector tipo zócalo	Recto			G		
		Acodado			W		
		Orientable		3	R		
M	Cantidad de pines/hilos (izquierda)	3 contactos (para extremo libre, conector M8 tipo clavija)		10	3		
		4 contactos (para extremo libre, conector M8 tipo clavija)		10	4		
O	Indicador	Sin LED, DC (estándar)					
		LED, PNP		1	P		
		LED, NPN		1	N		
		LED, DC		11	L		
M	Características del cable	Basic			-P		
		Estándar			-K		
		Apropiado para cadenas de arrastre			-E		
		Apropiado para robots			-R		
		Longitud de la línea	0,1 ... 30 m (0,1 ... 2,5 m en pasos de 0,1 m, 2,5 ... 30 m en pasos de 0,5 m)			-...	
O	Sección de los hilos	0,25 mm <sup>2</sup> (estándar)					
		Color del cable	Gris (estándar)				
		Denominación del cable	Con soporte para placas de identificación (estándar)				
			Sin soporte para placas de identificación			-N	
M	Conexión en el lado derecho	Extremo abierto			-LE		
		Conector tipo clavija con rosca M8			-M8		
		Conector tipo clavija con rosca M12, codificación A			-M12		
O	Ejecución de conector tipo clavija	Recto		2	G		
		Acodado		2	W		
M	Cantidad de pines/hilos (derecha)	2 contactos		13	2		
		3 contactos (para conector tipo zócalo M8/M12)		3 10	3		
		4 contactos (para conector tipo zócalo M8/M12)		4 10	4		

- 1 P, N Sólo en combinación con conector tipo zócalo W y 3 pines/hilos (en el lado izquierdo).
- 2 G, W Elección obligatoria con conector M8, M12 en el lado derecho. No combinable con conector LE en el lado derecho.
- 3 3 No combinable con 4 contactos/hilos en el lado izquierdo.
- 4 4 No combinable con 3 contactos/hilos en el lado izquierdo.
- 10 3, 4 En caso de extremo abierto LE, la cantidad de hilos debe ser menor o igual a la cantidad de clavijas del lado opuesto.

- 11 L Sólo combinable con 4 contactos/hilos en el lado izquierdo. Sólo combinable con conexiones M8 en el lado derecho y con 3, 4 contactos/hilos (en el lado derecho) o con LE, M12 con 2 contactos/hilos (en el lado derecho) (siempre cable de 2 hilos). Sólo combinable con cable tipo K.
- 13 2 Sólo combinable con conector LE en el lado derecho. No combinable con cables tipo P, E, R.

Continúa: código de pedido

539052 NEBU - M8 [ ] [ ] [ ] - [ ] - [ ] - [ ] - [ ] [ ] [ ]

# Cables NEBU-M12

Referencias – Conjunto modular



Tablas para realizar los pedidos		Condiciones	Código	Entrada código
[M]	Nº de artículo	539052		
	Función	Cable	NEBU	NEBU
	Conexión en el lado izquierdo	Conector tipo zócalo con rosca M12, codificación A	-M12	-M12
[M]	Ejecución de conector tipo zócalo	Recto	G	
		Acodado	W	
[M]	Cantidad de pines/hilos (izquierda)	5 contactos (para conectores M12 de 3, 4 ó 5 contactos)	5	5
[O]	Indicador	Sin LED, DC (estándar)		
		LED, PNP	[1]	P
		LED, NPN	[1]	N
		2x LED, PNP	[12]	P2
[M]	Características del cable	Basic	-P	
		Estándar	-K	
		Apropiado para cadenas de arrastre	-E	
		Apropiado para robots	-R	
	Longitud de la línea	0,1 ... 30 m (0,1 ... 2,5 m en pasos de 0,1 m, 2,5 ... 30 m en pasos de 0,5 m)	-...	
[O]	Sección de los hilos	0,25 mm <sup>2</sup> (estándar)		
	Color del cable	Gris (estándar)		
	Denominación del cable	Con soporte para placas de identificación (estándar)		
		Sin soporte para placas de identificación	-N	
[M]	Conexión en el lado derecho	Extremo abierto	-LE	
		Conector tipo clavija con rosca M8	-M8	
		Conector tipo clavija con rosca M12, codificación A	-M12	
[O]	Ejecución de conector tipo clavija	Recto	[2]	G
		Acodado	[2]	W
[M]	Cantidad de pines/hilos (derecha)	3 contactos (para conector tipo zócalo M8/M12)	[10]	3
		4 contactos (para conector tipo zócalo M8/M12)	[10]	4
		5 contactos (para conector tipo zócalo M12)	[10]	5

[1] P, N Sólo en combinación con conector tipo zócalo W y 5 pines/hilos (en el lado izquierdo) y 3 pines/hilos (en el lado derecho).

[2] G, W Elección obligatoria con conector M8, M12 en el lado derecho. No combinable con conector LE en el lado derecho.

[10] 3, 4, 5 En caso de extremo abierto LE, la cantidad de hilos debe ser menor o igual a la cantidad de clavijas del lado opuesto.

[12] P2 Sólo combinable con conector tipo zócalo W. Sólo combinable con 4 contactos/hilos en el lado derecho.

Continúa: código de pedido

539052 NEBU - M12 [ ] 5 [ ] - [ ] - [ ] - [ ] - [ ] [ ] [ ]

# Cables NEBU-M12...8

Hoja de datos

FESTO

Cable de conexión  
NEBU-M12  
8 contactos



Parte electrónica		
Tensión de funcionamiento	[V AC]	0 ... 30
Tensión de funcionamiento	[V DC]	0 ... 36

Electromecánica		
Conexión en el lado izquierdo		
Conexión eléctrica	Conector acodado tipo zócalo	
	M12x1	
	8 contactos	
Codificación del conector tipo clavija	A	
Conexión en el lado derecho		
Conexión eléctrica	Extremo abierto	
	Octofilar	
Longitud del cable	[m]	2
		5
		10
Color de la cubierta del cable	Gris	
Tipo de cable	8x0,25 mm <sup>2</sup>	
	apantallados	
Extremos de los hilos	Estañados	
Material del recubrimiento del cable	PUR	
Radio de curvatura mín. del cable	[mm]	66
Carga de corriente	[A]	1,5

Recepción/emisión		
Temperatura ambiente	[°C]	-25 ... +90
Clase de protección	IP67	

Ocupación de las conexiones		
Conector tipo zócalo M12x1		
8 contactos	Pin	Color del hilo
	1	Blanco
	2	Marrón
	3	Verde
	4	Amarillo
	5	Gris
	6	Rosa
	7	Azul
	8	Rojo



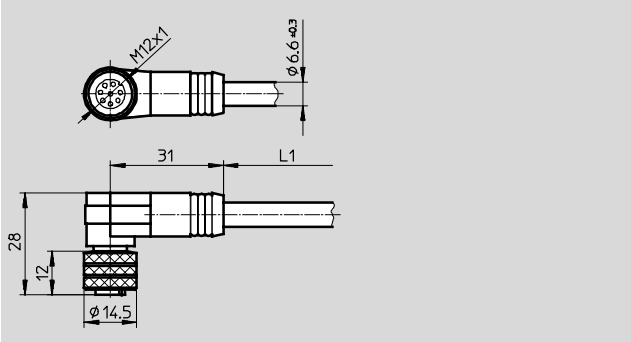
# Cables NEBU-M12...8

Hoja de datos

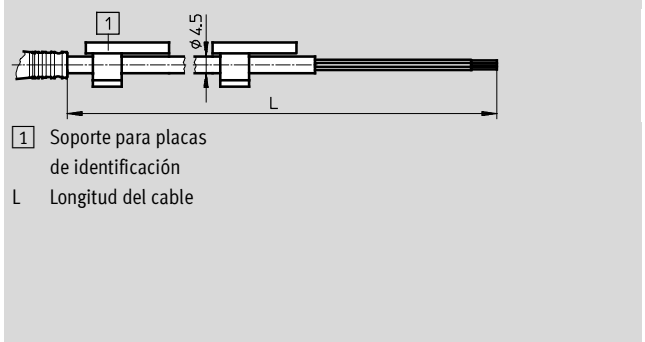
## Dimensiones

Datos CAD disponibles en [www.festo.com](http://www.festo.com)

Conexión eléctrica en el lado izquierdo  
Conector acodado tipo zócalo M12x1



Conexión eléctrica en el lado derecho  
Extremo abierto



- 1 Soporte para placas de identificación
- L Longitud del cable

## Referencias

Conexión eléctrica		Longitud L del cable		Nº art.	Tipo
Lado izquierdo	Lado derecho	[m]			
Características del cable estándar					
8 contactos	Conector tipo zócalo M12x1, acodado	Octofilar	Cable, extremo abierto	2	542256 NEBU-M12W8-2-N-LE8
				5	542257 NEBU-M12W8-5-N-LE8
				10	570007 NEBU-M12W8-10-N-LE8

# Cables SIM

Referencia

SIM - M8 - 4 - WD - 2,5 - PU

### Tipo

SIM	Conector tipo zócalo con cable, para detectores
-----	---

### Conexión eléctrica

M8	Tuerca M8x1
M12	Tuerca M12x1
K	Conector tipo zócalo con clips

### Resistente a corrientes de soldadura

	Tipo básico, no resistente a corrientes de soldadura
RS	Resistente a corrientes de soldadura

### Cantidad de hilos

	Trifilar
3	Trifilar
4	Tetrafilar
5	Pentafilear
8	Octofilar

### Sentido de la salida de la conexión

GD	Longitudinal
WD	Transversal

### Longitud del cable

2	2 m
2,5	2,5 m
3	3 m
5	5 m
10	10 m

### Salida conmutada

	PNP o NPN
PS	PNP
NS	NPN

### Indicador

L	LED
---	-----

### Material de la cubierta del cable

PU	Poliuretano
	Cloruro de polivinilo

### Fácil limpieza

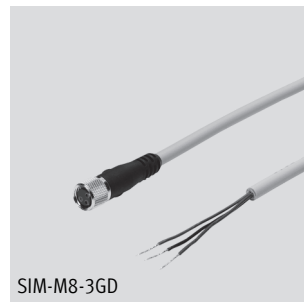
	Tipo básico
CDN	Clean Design, homologado para la industria alimentaria

# Cables SIM-M8/M12

Hoja de datos

FESTO

Cable de conexión  
SIM-M8/M12,  
3, 4, y 5 contactos



SIM-M8-3GD



SIM-M8-3WD

Datos técnicos generales		
Tipo	SIM-M8	SIM-M12
Corresponde a la norma	EN 61076-2-104 EN 61984	EN 61076-2-101
Características del material	No contiene cobre (exteriormente) ni PTFE Conformidad con RoHS	

Parte electrónica							
Tipo	SIM-M8			SIM-M12			SIM-...-...L
Conexión eléctrica	3 contactos	4 contactos		3 contactos	4 contactos	5 contactos	3 contactos
Tensión de funcionamiento [V AC]	0 ... 60	0 ... 30		0 ... 250	0 ... 250	0 ... 60	–
Tensión de funcionamiento [V DC]	0 ... 60	0 ... 30		0 ... 250	0 ... 250	0 ... 60	10 ... 30

Electromecánica								
Tipo	SIM-M8			SIM-M12			SIM-M8-...-...L	SIM-M12-...-...L
Conexión eléctrica	3 contactos	4 contactos		3 contactos	4 contactos	5 contactos	3 contactos	
Conexión en el lado izquierdo								
Conexión eléctrica	Conector recto tipo zócalo			Conector recto tipo zócalo			–	
	Conector acodado tipo zócalo			Conector acodado tipo zócalo			–	
	M8x1			M12x1			M8x1	M12x1
Conexión eléctrica	3 contactos	4 contactos		3 contactos	4 contactos	5 contactos	3 contactos	
Codificación del conector tipo clavija	A			A			A	
Conexión en el lado derecho								
Conexión eléctrica	Extremo abierto			Extremo abierto			Extremo abierto	
	Trifilar	Tetrafilar		Trifilar	Tetrafilar	Pentaflar	Trifilar	
Características del cable	Estándar							
Condiciones para las pruebas con cables	Cadena de arrastre: 5 millones de ciclos, radio de flexión de 75 mm							
	Resistencia a flexiones alternas: según norma de Festo							
	Condiciones de las pruebas, sobre demanda							
Longitud del cable [m]	2,5	2,5		2,5	–	2,5	2,5	
	5	5		5	5	5	5	
	10	–		–	–	–	–	
Color de la cubierta del cable	Gris						Gris	
Tipo de cable	3x0,25 mm <sup>2</sup>	4x0,25 mm <sup>2</sup>		3x0,25 mm <sup>2</sup>	4x0,25 mm <sup>2</sup>	5x0,25 mm <sup>2</sup>	3x0,25 mm <sup>2</sup>	
Material del recubrimiento del cable	TPE-U (PU)			TPE-U (PU)			TPE-U (PU)	
Inform. sobre el material de la capa aislante	PVC			PVC			PVC	
Diámetro del cable [mm]	4,5			4,5			4,5	
Sección nominal del cable [mm <sup>2</sup> ]	0,25			0,25			0,25	
Carga admisible de corriente con 40 °C [A]	3			4			3	4

Parte mecánica	
Color del cuerpo	Negro
Información sobre el material del cuerpo	TPE-U (PU)
Información sobre el material de la tuerca	Latón niquelado

# Cables SIM-M8/M12

Hoja de datos

FESTO

Indicación / utilización	
Tipo	SIM-...-...L
Indicación de dispuesto para la operación	LED verde
Indicación de estado de conmutación	LED amarillo

Recepción/emisión						
Tipo	SIM-M8		SIM-M12			SIM-...-...L
Conexión eléctrica	3 contactos	4 contactos	3 contactos	4 contactos	5 contactos	3 contactos
Temperatura ambiente [°C]	-25 ... +70		-25 ... +70			-25 ... +70
Temperatura ambiente con cableado móvil [°C]	-5 ... +70		-5 ... +70			-5 ... +70
Clase de protección	IP65, IP68		IP65, IP68			IP65, IP68
Resistencia a sobretensión [kV]	1,5	0,8	2,5	2,5	1,5	0,8
Grado de ensuciamiento	3		3			3

Asignación de conexiones según EN 60947-5-2					
M8x1					
Conector tipo zócalo de 3 contactos	Pin	Color del hilo	Conector tipo zócalo de 4 contactos	Pin	Color del hilo
	1	Marrón		1	Marrón
	3	Azul		2	Blanco
	4	Negro		3	Azul
		4		Negro	

M12x1								
Conector tipo zócalo de 3 contactos	Pin	Color del hilo	Conector tipo zócalo de 4 contactos	Pin	Color del hilo	Conector tipo zócalo de 5 contactos	Pin	Color del hilo
	1	Marrón		1	Marrón		1	Marrón
	3	Azul		2	Blanco		2	Blanco
	4	Negro		3	Azul		3	Azul
		4		Negro	4		Negro	
				5	Gris			

### Dimensiones

SIM-M8-...GD-...-PU

1 Conector recto tipo zócalo M8x1      2 Cable de PUR

Datos CAD disponibles en → [www.festo.com](http://www.festo.com)

SIM-M8-...WD-...-PU

1 Conector acodado tipo zócalo M8x1      2 Cable de PUR

	D1	D2	D3	H1	L1	L2	L3
	∅	∅		+0,3/-0,4	+3%	±2	+0,4/-0,5
SIM-M8-...GD-2,5-PU	4,5	9	M8x1	-	2 500	50	34,4
SIM-M8-...GD-5-PU					5 000		
SIM-M8-...GD-10-PU					10 000		
SIM-M8-...WD-2,5-PU	4,5	9	M8x1	16,8	2 500	50	26,8
SIM-M8-...WD-5-PU					5 000		
SIM-M8-...WD-10-PU					10 000		

# Cables SIM-M8/M12

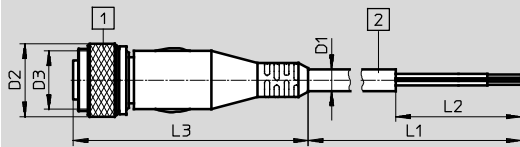
Hoja de datos

FESTO

## Dimensiones

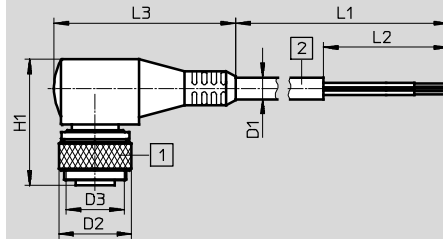
Datos CAD disponibles en [www.festo.com](http://www.festo.com)

SIM-M12-...GD-...-PU



- 1 Conector recto tipo zócalo M12x1
- 2 Cable de PUR

SIM-M12-...WD-...-PU



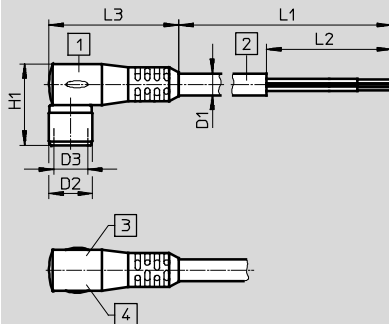
- 1 Conector acodado tipo zócalo M12x1
- 2 Cable de PUR

	D1 Ø ±0,1	D2 Ø	D3	H1	L1 +3%	L2 ±2	L3
SIM-M12-...GD-2,5-PU	4,5	15	M12x1	-	2 500	50	48,5
SIM-M12-...GD-5-PU					5 000		
SIM-M12-...WD-2,5-PU	4,5	15	M12x1	26	2 500	50	37,5
SIM-M12-...WD-5-PU					5 000		

## Dimensiones

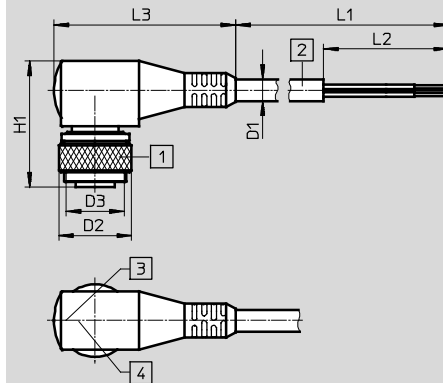
Datos CAD disponibles en [www.festo.com](http://www.festo.com)

SIM-M8-...WD-...-...L-PU



- 1 Conector acodado tipo zócalo M8x1
- 2 Cable de PUR
- 3 Indicación del estado por LED, LED amarillo
- 4 Indicación de dispuesto a la operación, LED verde

SIM-M12-...WD-...-...L-PU



- 1 Conector acodado tipo zócalo M12x1
- 2 Cable de PUR
- 3 Indicación del estado por LED, LED amarillo
- 4 Indicación de dispuesto a la operación, LED verde

	D1 Ø ±0,1	D2 Ø ±0,2	D3	H1 +0,3/-0,4	L1 +3%	L2 ±2	L3
SIM-M8-...WD-2,5-...L-PU	4,5	9	M8x1	16,8	2 500	50	26,8
SIM-M8-...WD-5-...L-PU					5 000		
SIM-M12-...WD-2,5-...L-PU	4,5	15	M12x1	26	2 500	50	37,5
SIM-M12-...WD-5-...L-PU					5 000		

# Cables SIM-M8/M12

Hoja de datos

Referencias					
Conexión eléctrica		Cantidad de hilos	Longitud del cable [m]	Nº art.	Tipo
Lado izquierdo	Lado derecho				
Características del cable estándar					
Conector tipo zócalo M8x1, sin movimiento de giro	Extremo abierto	3	2,5	159420	SIM-M8-3GD-2,5-PU
			5	159421	SIM-M8-3GD-5-PU
			10	192964	SIM-M8-3GD-10-PU
	Extremo abierto	4	2,5	158960	SIM-M8-4GD-2,5-PU
			5	158961	SIM-M8-4GD-5-PU
			10	192965	SIM-M8-4GD-10-PU
Conector tipo zócalo M8x1, acodado	Extremo abierto	3	2,5	159422	SIM-M8-3WD-2,5-PU
			5	159423	SIM-M8-3WD-5-PU
			10	192965	SIM-M8-3WD-10-PU
	Extremo abierto	4	2,5	158962	SIM-M8-4WD-2,5-PU
			5	158963	SIM-M8-4WD-5-PU
			10	192965	SIM-M8-4WD-10-PU
Conector tipo zócalo M12x1, sin movimiento de giro	Extremo abierto	3	2,5	159428	SIM-M12-3GD-2,5-PU
			5	159429	SIM-M12-3GD-5-PU
			10	164259	SIM-M12-3GD-10-PU
	Extremo abierto	4	2,5	175715	SIM-M12-4GD-2,5-PU
			5	175716	SIM-M12-4GD-5-PU
			10	164259	SIM-M12-4GD-10-PU
Conector tipo zócalo M12x1, acodado	Extremo abierto	3	2,5	159430	SIM-M12-3WD-2,5-PU
			5	159431	SIM-M12-3WD-5-PU
			10	164258	SIM-M12-3WD-10-PU
	Extremo abierto	4	2,5	164258	SIM-M12-4WD-2,5-PU
			5	164258	SIM-M12-4WD-5-PU
			10	164258	SIM-M12-4WD-10-PU
Con indicación del estado de conmutación, para detectores con salida PNP					
Conector tipo zócalo M8x1, acodado	Extremo abierto	3	2,5	159424	SIM-M8-3WD-2,5-PSL-PU
			5	159425	SIM-M8-3WD-5-PSL-PU
Conector tipo zócalo M12x1, acodado	Extremo abierto	3	2,5	159432	SIM-M12-3WD-2,5-PSL-PU
			5	159433	SIM-M12-3WD-5-PSL-PU
Con indicación del estado de conmutación, para detectores con salida NPN					
Conector tipo zócalo M8x1, acodado	Extremo abierto	3	2,5	159426	SIM-M8-3WD-2,5-NSL-PU
			5	159427	SIM-M8-3WD-5-NSL-PU
Conector tipo zócalo M12x1, acodado	Extremo abierto	3	2,5	159434	SIM-M12-3WD-2,5-NSL-PU
			5	159435	SIM-M12-3WD-5-NSL-PU

# Cables SIM-M12-8

Hoja de datos

FESTO

Cable de conexión  
SIM-M12,  
8 contactos



Datos técnicos generales	
Características del material	Conformidad con RoHS

Parte electrónica		
Tensión de funcionamiento	[V AC]	0 ... 45
Tensión de funcionamiento	[V DC]	0 ... 70

Electromecánica		
Conexión en el lado izquierdo		
Conexión eléctrica	Conector recto tipo zócalo	
	M12x1	
	8 contactos	
Conexión en el lado derecho		
Conexión eléctrica	Extremo abierto	
	Octofilar	
Longitud del cable	[m]	2
		5
		10
Color de la cubierta del cable	Gris	
Tipo de cable	8x0,25 mm <sup>2</sup>	
Material del recubrimiento del cable	PUR	
Carga admisible de corriente con 40 °C [A]	1,5	

Recepción/emisión		
Temperatura ambiente	[°C]	-25 ... +80
Clase de protección	IP68	

Ocupación de las conexiones					
M12x1					
Conector tipo zócalo de 8 contactos	Pin	Color del hilo	Pin	Color del hilo	
	1	Blanco	5	Gris	
	2	Marrón	6	Rosa	
	3	Verde	7	Azul	
	4	Amarillo	8	Rojo	

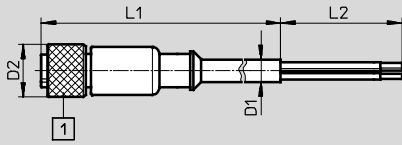
# Cables SIM-M12-8

Hoja de datos

**FESTO**

## Dimensiones

Datos CAD disponibles en → [www.festo.com](http://www.festo.com)



1 Tuerca de racor M12x1

	D1 ∅ ±0,2	D2 ∅ +0,5	L1 ±3%	L2 +20
SIM-M12-8GD-2-PU	6,2	14,6	2 000	50
SIM-M12-8GD-5-PU			5 000	
SIM-M12-8GD-10-PU			10 000	

## Referencias

Conexión eléctrica		Cantidad de hilos	Longitud del cable [m]	Nº art.	Tipo
Lado izquierdo	Lado derecho				
Conector tipo zócalo M12x1, sin movimiento de giro	Extremo abierto	8	2	525616	SIM-M12-8GD-2-PU
			5	525618	SIM-M12-8GD-5-PU
			10	570008	SIM-M12-8GD-10-PU



# Cables KM12

Hoja de datos

FESTO

Cable de conexión  
KM12,  
8 contactos



Parte electrónica		
Tensión de funcionamiento	[V AC]	0 ... 30
Tensión de funcionamiento	[V DC]	0 ... 36

Electromecánica		
Conexión en el lado izquierdo		
Conexión eléctrica	Conector recto tipo clavija	
	M1 2x1	
	8 contactos	
Conexión en el lado derecho		
Conexión eléctrica	Conector recto tipo zócalo	
	M1 2x1	
	Octofilar	
Material de los contactos enchufables	Bronce niquelado y dorado	
Longitud del cable	[m]	2
Tipo de cable	8x0,25 mm <sup>2</sup>	
Material del recubrimiento del cable	PUR	
Diámetro del cable	[mm]	6,2
Carga de corriente	[A]	1,5

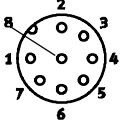
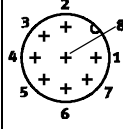
Parte mecánica		
Tipo de fijación	Con conector roscado	
	Con tuerca de racor	
Posición de montaje	Indistinta	
Peso del producto	[g]	156
Información sobre el material de la tuerca	Latón niquelado	

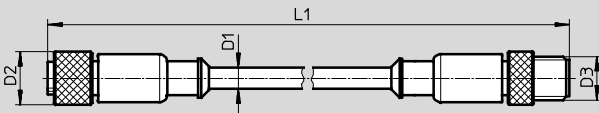
Recepción/emisión		
Temperatura ambiente	[°C]	-25 ... +80
Clase de protección	IP68	

# Cables KM12

Hoja de datos

FESTO

Ocupación de las conexiones					
M12x1					
Conector tipo zócalo de 8 contactos	Pin	Color del hilo	Conector de 8 polos	Pin	Color del hilo
	1	Blanco		1	Blanco
	2	Marrón		2	Marrón
	3	Verde		3	Verde
	4	Amarillo		4	Amarillo
	5	Gris		5	Gris
	6	Rosa		6	Rosa
	7	Azul		7	Azul
	8	Rojo		8	Rojo
	Cuerpo	Malla		Cuerpo	Malla

Dimensiones	Datos CAD disponibles en → <a href="http://www.festo.com">www.festo.com</a>			
				

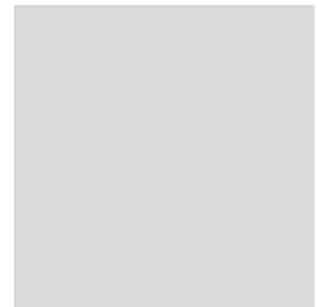
	D1	D2	D3	L1
	∅	∅		
	±0,2			±3%
KM12-8GD8GS-2-PU	6,2	14,6	M12x1	2 000

Referencias					
Conexión eléctrica		Cantidad de hilos	Longitud del cable [m]	Nº art.	Tipo
Lado izquierdo	Lado derecho				
Conector recto tipo zócalo M12x1	Conector recto tipo clavija M12x1	8	2	525617	KM12-8GD8GS-2-PU

# Cables SIM, resistentes a salpicaduras de soldadura

Hoja de datos

Cable SIM-M12-RS,  
3 contactos, resistente a salpicaduras de soldadura



Parte electrónica		
Tensión de funcionamiento	[V AC]	0 ... 45
Tensión de funcionamiento	[V DC]	0 ... 70

Electromecánica		
Tipo	SIM-...-...-3GD	SIM-...-...-3WD
Conexión en el lado izquierdo		
Conexión eléctrica	Conector recto tipo zócalo	Conector acodado tipo zócalo
	M12x1	
	3 contactos	
Conexión en el lado derecho		
Conexión eléctrica	Extremo abierto	
	Trifilar	
Características del cable	Estándar	
Condiciones para las pruebas con cables	Cadena de arrastre: 5 millones de ciclos, radio de flexión de 75 mm	
	Resistencia a flexiones alternas: según norma de Festo	
	Condiciones de las pruebas, sobre demanda	
Longitud del cable	[m]	3
Color de la cubierta del cable	Naranja	
Tipo de cable	3x0,5 mm <sup>2</sup>	
Material del recubrimiento del cable	PVC, acero trenzado	
Carga de corriente	[A]	4

Parte mecánica	
Información sobre el material del cuerpo	TPE-U (PU)
Información sobre el material de la tuerca	Latón niquelado

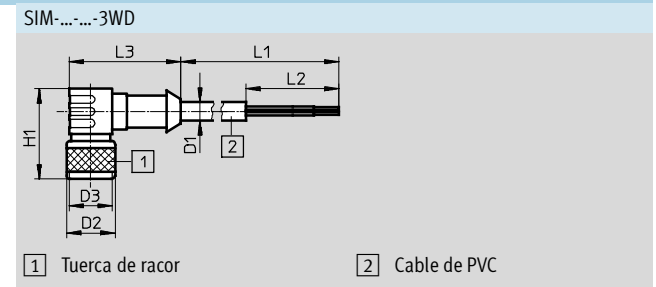
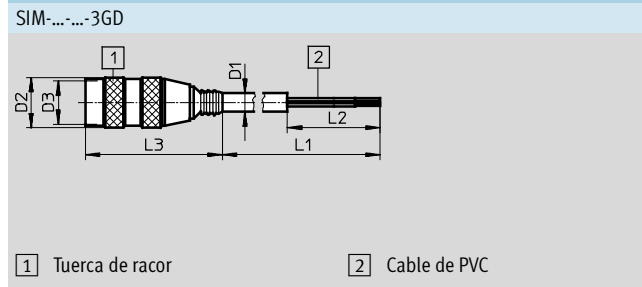
Recepción/emisión		
Temperatura ambiente	[°C]	-25 ... +80
Temperatura ambiente con cableado móvil	[°C]	0 ... +80
Clase de protección	IP65, IP67	

Asignación de conexiones según EN 60947-5-2		
M12x1		
Conector tipo zócalo de 3 contactos	Pin	Color del hilo
	1	Marrón
	3	Azul
	4	Negro

# Cables SIM, resistentes a salpicaduras de soldadura

Hoja de datos

Dimensiones Datos CAD disponibles en → [www.festo.com](http://www.festo.com)



	D1 ∅ ±0,3	D2 ∅	D3	H1 ±0,5	L1 ±3%	L2 ±8	L3 ±0,5
SIM-M12-RS-3GD-3	5,2	15 ±0,2	M12x1	-	3 000	50	38
SIM-M12-RS-3WD-3	5,2	13,5 ±0,3	M12x1	25	3 000	50	31

Conexión eléctrica		Cantidad de hilos	Longitud del cable [m]	Nº art.	Tipo
Lado izquierdo	Lado derecho				
<b>Resistente a soldadura</b>					
Conector recto tipo zócalo M12x1	Extremo abierto	3	3	30450	SIM-M12-RS-3GD-3
Conector acodado tipo zócalo M12x1	Extremo abierto	3	3	30451	SIM-M12-RS-3WD-3

# Cables SIM, fijación mediante clips

Hoja de datos

## Cable de conexión

**SIM-K,**

**3 y 4 contactos, fijación mediante clips**



Datos técnicos generales	
Corresponde a la norma	EN 61076-2-104 EN 61984
Características del material	No contiene cobre (exteriormente) ni PTFE Conformidad con RoHS

Parte electrónica		
Conexión eléctrica	3 contactos	4 contactos
Tensión de funcionamiento [V AC]	0 ... 60	0 ... 30
Tensión de funcionamiento [V DC]	0 ... 60	0 ... 30

Electromecánica		
Conexión eléctrica	3 contactos	4 contactos
Conexión en el lado izquierdo		
Conexión eléctrica	Conector recto tipo zócalo	
	Conector acodado tipo zócalo	
	3 contactos	4 contactos
	Fijación mediante clip	
Codificación del conector tipo clavija	A	
Conexión en el lado derecho		
Conexión eléctrica	Extremo abierto	
	Trifilar	Tetrafilar
Características del cable	Estándar	
Condiciones para las pruebas con cables	Cadena de arrastre: 5 millones de ciclos, radio de flexión de 75 mm	
	Resistencia a flexiones alternas: según norma de Festo	
	Condiciones de las pruebas, sobre demanda	
Longitud del cable [m]	2,5	2,5
	5	5
	10	-
Color de la cubierta del cable	Gris	
Tipo de cable	3x0,25 mm <sup>2</sup>	4x0,25 mm <sup>2</sup>
Material del recubrimiento del cable	TPE-U (PU)	
Información sobre el material de la capa aislante	PVC	
Diámetro del cable [mm]	4,5	
Sección nominal del cable [mm <sup>2</sup> ]	0,25	
Carga admisible de corriente con 40 °C [A]	3	

Parte mecánica	
Color del cuerpo	Negro
Información sobre el material del cuerpo	TPE-U (PU)

# Cables SIM, fijación mediante clips

Hoja de datos

Recepción/emisión		
Conexión eléctrica	3 contactos	4 contactos
Temperatura ambiente [°C]	-25 ... +70	
Temperatura ambiente con cableado móvil [°C]	-5 ... +70	
Clase de protección	IP65, IP67	
Resistencia a sobretensión [kV]	1,5	0,8
Grado de ensuciamiento	3	

Asignación de conexiones según EN 60947-5-2					
Conector tipo zócalo de 3 contactos	Pin	Color del hilo	Conector tipo zócalo de 4 contactos	Pin	Color del hilo
	1	Marrón		1	Marrón
	3	Azul		2	Blanco
	4	Negro		3	Azul
				4	Negro

**Dimensiones** Datos CAD disponibles en → [www.festo.com](http://www.festo.com)

SIM-K-...-GD-...-PU

1 Conector recto tipo zócalo      2 Cable de PUR

SIM-K-...-WD-...-PU

1 Conector acodado tipo zócalo      2 Cable de PUR

	D1 ∅	D2 ∅	H1	L1 +3% [m]	L2 ±2	L3 ±0,4
SIM-K-...-GD-2,5-PU	4,5	8,5	-	2,5	50	33,6
SIM-K-...-GD-5-PU				5		
SIM-K-...-GD-10-PU				10		
SIM-K-...-WD-2,5-PU	4,5	8,5	18,4	2,5	50	26,8
SIM-K-...-WD-5-PU				5		
SIM-K-...-WD-10-PU				10		

Referencias						
Conexión eléctrica		Cantidad de hilos	Longitud del cable [m]	Nº art.	Tipo	
Lado izquierdo	Lado derecho					
<b>Fijación mediante clip</b>						
Conector recto tipo zócalo	Extremo abierto	3	2,5	164257	SIM-K-GD-2,5-PU	
			5	164256	SIM-K-GD-5-PU	
			10	192962	SIM-K-GD-10-PU	
Conector acodado tipo zócalo	Extremo abierto	3	2,5	164255	SIM-K-WD-2,5-PU	
			5	164254	SIM-K-WD-5-PU	
			10	192963	SIM-K-WD-10-PU	
Conector recto	Extremo abierto	4	2,5	164250	SIM-K-4-GD-2,5-PU	
			5	164251	SIM-K-4-GD-5-PU	
Conector acodado tipo zócalo	Extremo abierto	4	2,5	164252	SIM-K-4-WD-2,5-PU	
			5	164253	SIM-K-4-WD-5-PU	

## Cables SIM, Clean Design

Hoja de datos

Cable de conexión  
SIM-K-...-CDN,  
3 contactos, fijación mediante clips,  
Clean Design

Materiales homologados para la industria alimentaria, resistentes a detergentes y desinfectantes según DIN 11483



Datos técnicos generales	
Corresponde a la norma	EN 61076-2-104 EN 61984
Características del material	No contiene cobre (exteriormente) ni PTFE Conformidad con RoHS

Parte electrónica		
Tensión de funcionamiento	[V AC]	0 ... 60
Tensión de funcionamiento	[V DC]	0 ... 60

Electromecánica	
Conexión en el lado izquierdo	
Conexión eléctrica	Conector recto tipo zócalo
	Conector acodado tipo zócalo
	3 contactos
	Fijación mediante clip
Codificación del conector tipo clavija	A
Conexión en el lado derecho	
Conexión eléctrica	Extremo abierto Trifilar
Características del cable	Estándar
Condiciones para las pruebas con cables	Cadena de arrastre: 5 millones de ciclos, radio de flexión de 75 mm
	Resistencia a flexiones alternas: según norma de Festo
	Condiciones de las pruebas, sobre demanda
Longitud del cable [m]	2,5
	5
Color de la cubierta del cable	Gris
Tipo de cable	3x0,25 mm <sup>2</sup>
Material del recubrimiento del cable	PVC, acero trenzado
Información sobre el material de la capa aislante	PVC, acero trenzado
Diámetro del cable [mm]	4,5
Sección nominal del cable [mm <sup>2</sup> ]	0,25
Carga admisible de corriente con 40 °C [A]	3

Parte mecánica	
Color del cuerpo	Negro
Información sobre el material del cuerpo	TPE-U (PU)

No utilizar para nuevas construcciones

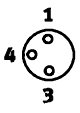
- I - Tipo armonizado

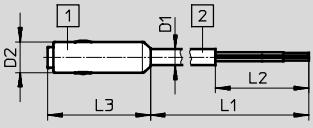
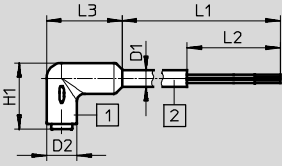
## Cables SIM, Clean Design

Hoja de datos

FESTO

Recepción/emisión		
Temperatura ambiente	[°C]	-25 ... +70
Temperatura ambiente con cableado móvil	[°C]	-5 ... +70
Clase de protección		IP65, IP67, IP69K
Resistencia a sobretensión	[kV]	1,5
Grado de ensuciamiento		3

Asignación de conexiones según EN 60947-5-2		
Conector tipo zócalo de 3 contactos	Pin	Color del hilo
	1	Marrón
	3	Azul
	4	Negro

Dimensiones		Datos CAD disponibles en → <a href="http://www.festo.com">www.festo.com</a>	
SIM-K-GD-...-CDN		SIM-K-WD-...-CDN	
			
1	Conector recto tipo zócalo	1	Conector acodado tipo zócalo
2	Cable de PUR	2	Cable de PUR

	D1	D2	H1	L1	L2	L3
	∅	∅		+3%	±2	
	±0,1			[m]		
SIM-K-GD-2,5-CDN	4,5	8,5	-	2,5	50	28,5
SIM-K-GD-5-CDN				5		
SIM-K-WD-2,5-CDN	4,5	8,5	18,4	2,5	50	21
SIM-K-WD-5-CDN				5		



Referencias						
Conexión eléctrica		Cantidad de hilos	Longitud del cable [m]	Nº art.	Tipo	
Lado izquierdo	Lado derecho					
Clean Design						
Conector recto tipo zócalo	Extremo abierto	3	2,5	525259	SIM-K-GD-2,5-CDN	
			5	525260	SIM-K-GD-5-CDN	
Conector acodado tipo zócalo	Extremo abierto	3	2,5	525261	SIM-K-WD-2,5-CDN	
			5	525262	SIM-K-WD-5-CDN	



# Cables universales

Accesorios

**FESTO**

Referencias						
	Material	Aplicación	Tamaño	Nº art.	Tipo	PE <sup>1)</sup>
<b>Placa de identificación</b>						
	Policarbonato	Para introducir en el soporte de placas de identificación	23x4 mm	<b>541598</b>	<b>ASLR-L-423</b>	<b>34</b>
<b>Clip de retención</b>						
	Poliamida	Para evitar que se retire la tuerca (sin utilizar herramientas) Fijación al cable de manera imperdible	M8	<b>548067</b>	<b>NEAU-M8-GD</b>	<b>1</b>
			M12	<b>548068</b>	<b>NEAU-M12-GD</b>	<b>1</b>

1) Embalaje en unidades por marco