

## Cables de conexión para controladores

**FESTO**



## Cuadro general del producto

Función	Ejecución	Código del producto	Técnica de conexión (Conexión eléctrica 2)	Propiedades del cable	Longitud	→ Página/ Internet	
<b>Conexión eléctrica 1 con conector</b>	<b>Conector M8</b>						
	4 pines Codificación A	NEBC-M8	Zócalo Sub-D, 9 pines	Apropiado para cadenas de arrastre	1,5 m 2,5 m	6	
	4 pines Codificación D	NEBC-D8	Conector M8x1, codificación D	Apropiado para cadenas de arrastre	0,3 m 0,5 m 1 m 2 m 5 m 7,5 m 10 m 15 m	8	
	<b>Conector M9</b>						
	5 pines	NEBC-M9	Extremo del cable abierto	Apropiado para cadenas de arrastre	2 m 5 m	11	
	<b>Conector M12</b>						
	4 pines Codificación D	NEBC-D12	Conector M12, 4 pines Conector RJ45, 8 pines Extremo del cable abierto	Básico Apropiado para cadenas de arrastre	0,5 m 1 m 3 m 5 m 10 m	13	
	5 pines	NEBC-A1W3	Zócalo	Estándar	0,3 m	16	
	8 pines Codificación específica de Festo	NEBC-F12	Conector M12, 8 pines	Estándar	0,25 m 0,5 m 1 m 1,5 m 2 m 3 m	18	
	<b>Conector Sub-D</b>						
	9 pines	KDI	Zócalo Sub-D, 9 pines	–	3 m	21	
	15 pines	NEBC-S1H15	Extremo del cable abierto	Apropiado para cadenas de arrastre	1 m 2,5 m 5 m 10 m	23	
	25 pines	NEBC-S1G25	Conector Sub-D, 25 pines Extremo del cable abierto	Estándar	1 m 2 m 2,5 m 3,2 m 5 m	26	
	<b>Conector RJ45</b>						
	8 pines	NEBC-R3G4	Conector RJ45, 8 pines	Estándar Apropiado para cadenas de arrastre	0,2 m 1 m	28	
	<b>Conector USB 2.0, tipo A</b>						
	4 pines	NEBC-U1G4	Conector USB 2.0, tipo B	Estándar	1,8 m	31	
	<b>Conector USB 3.0, tipo B</b>						
	10 pines	NEBC-U7G10	Conector USB 3.0, tipo A	Estándar Apropiado para cadenas de arrastre	5 m 15 m 30 m	32	
	<b>Conexión eléctrica 1 con zócalo</b>	<b>Zócalo M12x1</b>					
		5 pines	NEBC-M12G5	Extremo del cable abierto	Apropiado para cadenas de arrastre	5 m	35
		8 pines	NEBC-M12G8 NEBC-M12W8	Conector M12, 8 pines Extremo del cable abierto	Apropiado para cadenas de arrastre	2 m 5 m 10 m 15 m	37
		<b>Zócalo Sub-D</b>					
9 pines		NEBC-S1WA9	Extremo del cable abierto	Estándar	2,5 m 5 m 10 m 0,5 ... 20 m	40	

## Códigos del producto

001	Serie	
<b>KDI</b>	Cable de programación	

002	Utilización	
<b>PPA</b>	Cable de programación	

003	Longitud del cable [m]	
<b>2.5</b>	2.5	
<b>3</b>	3	

004	Técnica de conexión	
<b>BU</b>	Zócalo Sub-D, a ambos lados	

005	Número de contactos/hilos a la izquierda	
<b>9</b>	9	

## Códigos del producto

<b>001</b>	<b>Serie</b>	
<b>NEBC</b>	Cable de conexión para controladores	
<b>002</b>	<b>Versión del producto</b>	
	Estándar	
<b>C</b>	Diseño fácil de limpiar	
<b>003</b>	<b>Técnica de conexión a la izquierda, lado del equipo de campo</b>	
<b>A1</b>	Zócalo de forma A, EN 175301-803	
<b>M8</b>	Zócalo M8x1 con codificación A, EN 61076-2-104	
<b>D8</b>	M8, codificación D, IEC 61076-2-114 ED1	
<b>M9</b>	M9	
<b>M12</b>	Zócalo M12x1 con codificación A, EN 61076-2-101	
<b>D12</b>	M12, con codificación D	
<b>F12</b>	M12, codificación específica de Festo	
<b>U1</b>	USB, tipo A	
<b>U7</b>	USB 3.0, tipo B	
<b>R3</b>	RJ45	
<b>S1</b>	Sub-D	
<b>S2</b>	SCSI	
<b>P1</b>	Muelle tipo horquilla	
<b>LE</b>	Extremo abierto	

<b>004</b>	<b>Salida del cable a la izquierda</b>	
	Sin	
<b>G</b>	Recto	
<b>H</b>	Recta, triple	
<b>W</b>	Acodada	
<b>WA</b>	Acodado 45°	

<b>005</b>	<b>Número de contactos/hilos a la izquierda</b>	
<b>3</b>	3	
<b>4</b>	4	
<b>5</b>	5	
<b>8</b>	8	
<b>9</b>	9	
<b>10</b>	10	
<b>15</b>	15	
<b>25</b>	25	
<b>36</b>	36	

<b>006</b>	<b>Funciones adicionales de los zócalos</b>	
	Sin	
<b>HS</b>	Con junta	

<b>007</b>	<b>Propiedades del cable</b>	
	Sin línea	
<b>K</b>	Estándar	
<b>E</b>	Apropiado para cadenas de arrastre	

<b>008</b>	<b>Ejecución del cable</b>	
	Estándar	
<b>S</b>	Con apantallamiento	
<b>H</b>	Cable híbrido	

<b>009</b>	<b>Longitud del cable [m]</b>	
<b>0.2</b>	0.2	
<b>0.25</b>	0.25	
<b>0.3</b>	0.3	
<b>0.5</b>	0.5	
<b>1</b>	1	
<b>1.5</b>	1.5	
<b>1.8</b>	1.8	
<b>2</b>	2	
<b>2.5</b>	2.5	
<b>3</b>	3	
<b>3.2</b>	3.2	
<b>5</b>	5	
<b>7.5</b>	7.5	
<b>10</b>	10	
<b>15</b>	15	
<b>20</b>	20	
<b>30</b>	30	

<b>010</b>	<b>Identificación del cable</b>	
	Con soporte para placas de identificación	
<b>N</b>	Sin soporte para placas de identificación	

<b>011</b>	<b>Tipo de pieza de conexión</b>	
	Estándar	
<b>B</b>	Zócalo	
<b>SB</b>	Conector/zócalo	
<b>S</b>	Conector en ambos lados	

<b>012</b>	<b>Técnica de conexión a la derecha, lado de control</b>	
<b>D8</b>	M8, codificación en D, IEC 61076-2-114 ED1	
<b>M12</b>	Conector M12x1 con codificación A, EN 61076-2-101	
<b>F12</b>	M12, 4 hilos	
<b>D12</b>	M12, con codificación D	
<b>U5</b>	USB 3.0, tipo A	
<b>U2</b>	USB, tipo B	
<b>R3</b>	RJ45	
<b>S1</b>	Sub-D	
<b>C2</b>	Borne atornillado	
<b>LE</b>	Extremo abierto	

<b>013</b>	<b>Conector</b>	
	Sin	
<b>G</b>	Recto	
<b>W</b>	Acodada	

<b>014</b>	<b>Número de contactos/hilos a la derecha</b>	
<b>3</b>	3	
<b>4</b>	4	
<b>5</b>	5	
<b>8</b>	8	
<b>9</b>	9	
<b>15</b>	15	
<b>25</b>	25	
<b>26</b>	26	
<b>36</b>	36	

## Códigos del producto

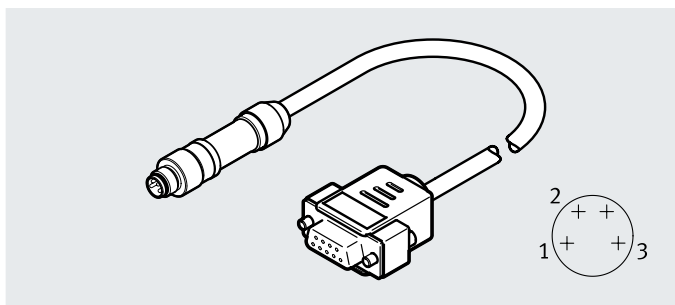
015	Protocolo de bus/accionamiento	
	Sin	
<b>ET</b>	Ethernet	
<b>CO</b>	CANopen	
<b>PT</b>	Interfaz I-Port	
<b>RS2</b>	RS232	

016	Grado de protección eléctrica	
	Estándar	
<b>S7</b>	IP20	
<b>S10</b>	IP65/IP67/IP69K	

## Hoja de datos

### Cable de conexión NEBC-M8G4

- Cable de conexión con conector de 4 pines M8x1
- Confección en un lado
- Longitudes de cables de 1,5 m y 2,5 m
- Apto para módulo eléctrico VAEM-VS8RS2



#### Especificaciones técnicas generales

Protocolo	RS232
Posición de montaje	Indistinta
Identificación del cable	Con accesorios

#### Especificaciones técnicas: conexión eléctrica 1

Función	Lado del dispositivo de campo
Tipo de conexión	Conector
Salida del cable	Recta
Forma constructiva	Redonda
Técnica de conexión	M8x1, codificación A según EN 61076-2-104
Número de contactos/hilos	4
Contactos/hilos ocupados	3
Tipo de fijación	Fijación por tornillo

#### Especificaciones técnicas: conexión eléctrica 2

Función	Lado del control
Tipo de conexión	Zócalo
Salida del cable	Recta
Forma constructiva	Rectangular
Técnica de conexión	Sub-D
Número de contactos/hilos	9
Contactos/hilos ocupados	8
Tipo de fijación	2 tornillos 4-40 UNC

#### Especificaciones técnicas: parte eléctrica

Tensión nominal de funcionamiento	[V DC]	24
Margen de tensión de funcionamiento	[V DC]	0 ... 24
Tensión soportada al impulso	[kV]	1,5
Carga admisible de corriente a 40 °C	[A]	4
Grado de ensuciamiento		2
Apantallamiento		Sí

#### Especificaciones técnicas: cables

Diámetro del cable	[mm]	4,6
Tolerancia del diámetro del cable	[mm]	±0,1
Propiedades del cable		Apropiado para cadenas de arrastre
Radio de flexión para tendido fijo	[mm]	≥24
Radio de flexión para tendido móvil	[mm]	≥47
Condiciones de prueba del cable		Condiciones de las pruebas bajo demanda
Estructura del cable	[mm <sup>2</sup> ]	3x0,34
Sección nominal del conductor	[mm <sup>2</sup> ]	0,34

## Hoja de datos

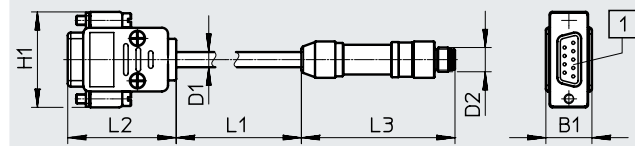
Materiales	
Cubierta aislante del cable	TPE-U(PUR)
Color de la cubierta aislante del cable	Negro
Nota sobre los materiales	Contiene sustancias que afectan al proceso de pintura En conformidad con la Directiva 2002/95/CE (RoHS)

Condiciones de funcionamiento y del entorno	
Temperatura ambiente [°C]	0 ... +50
Temperatura ambiente con tendido móvil del cable [°C]	0 ... +50
Grado de protección	IP67
Nota sobre el grado de protección	En estado montado IP20 para zócalo Sub-D

Cableado (vista del zócalo/conector)					
Conexión eléctrica 1	Pin	Color del hilo <sup>1)</sup>	Pin	Conexión eléctrica 2	
	1	BN	5		
	2	BK	2		
	3	BU	3		
	4	n.c.	Puente a pin 4 y 6		1
	-	-	Puente a pin 1 y 6		4
	-	-	Puente a pin 1 y 4		6
	-	-	Puente a pin 8		7
	-	-	Puente a pin 7		8
	-	-	n.c.		9
	Cuerpo	Apantallamiento			Cuerpo

1) Según IEC 757

## Dimensiones

Descarga de datos CAD → [www.festo.com](http://www.festo.com)

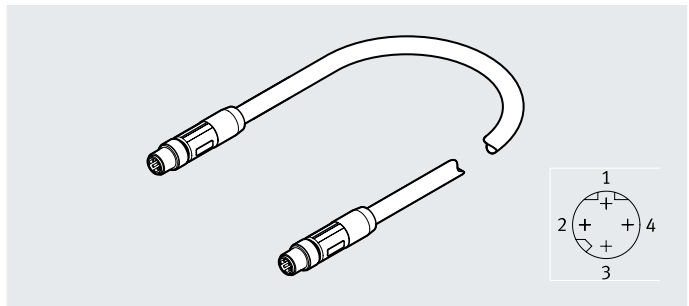
	B1	D1 ∅	D2	H1	L1	L2	L3
NEBC-F12G8-KH-0.25-N-S-F12G8	15,2	4,6	M8x1	31,5	1500	35,8	50,7
NEBC-F12G8-KH-0.5-N-S-F12G8					2500		

Referencias de pedido			
	Longitud del cable [m]	N.º art.	Código del producto
Conector M8x1 – zócalo Sub-D, 9 pines	1,5	8099218	NEBC-M8G4-ES-1.5-N-SB-S1G9-RS2-S7
	2,5	8086524	NEBC-M8G4-ES-2.5-N-SB-S1G9-RS2-S7

## Hoja de datos

### Cable de conexión NEBC-D8G4

- Cable de conexión con conector de 4 pines M8x1
- Confeccionado en ambos lados
- Longitudes de cables de 0,3 m, 0,5 m, 1,0 m, 2,0 m, 5,0 m, 7,5 m, 10,0 m y 15,0 m
- Apto para sistema de automatización CPX-AP-I



#### Especificaciones técnicas generales

Basado en la norma	EN 61076-2-114
Características de transmisión	Según comunicación de sistema AP
Identificación del cable	Sin soporte para placas de identificación
Frecuencia de conexión	100

#### Especificaciones técnicas: conexión eléctrica 1

Función	Lado del control
Tipo de conexión	Conector
Salida del cable	Recta
Forma constructiva	Redonda
Técnica de conexión	M8x1, codificación D según EN 61076-2-114
Número de contactos/hilos	4
Contactos/hilos ocupados	4
Tipo de fijación	Fijación por tornillo con moleteado longitudinal

#### Especificaciones técnicas: conexión eléctrica 2

Función	Lado del control
Tipo de conexión	Conector
Salida del cable	Recta
Forma constructiva	Redonda
Técnica de conexión	M8x1, codificación D según EN 61076-2-114
Número de contactos/hilos	4
Contactos/hilos ocupados	4
Tipo de fijación	Fijación por tornillo con moleteado longitudinal

#### Especificaciones técnicas: parte eléctrica

Tensión nominal de funcionamiento	[V DC]	24
Margen de tensión de funcionamiento	[V DC]	0 ... 30
Tensión soportada al impulso	[kV]	1,5
Carga admisible de corriente a 40 °C	[A]	3
Protección contra inversión de polaridad		No
Conexión a conductor protector		No disponible
Apantallamiento		Sí
Grado de ensuciamiento		3

#### Especificaciones técnicas: cables

Diámetro del cable	[mm]	6,3
Tolerancia del diámetro del cable	[mm]	±0,2
Propiedades del cable		Apropiado para cadenas de arrastre
Radio de flexión para tendido fijo	[mm]	≥20
Radio de flexión para tendido móvil	[mm]	≥75
Condiciones de prueba del cable		Condiciones de las pruebas bajo demanda
Estructura del cable		1 x (4 x AWG22)
Sección nominal del conductor		AWG22
Características especiales		Resistente al aceite



## Hoja de datos

Materiales	
Cuerpo	PA, TPE-U(PUR)
Color del cuerpo	Negro
Fijación por tornillo	Latón, niquelado
Juntas	NBR
Contactos crimp	Aleación de cobre, dorado
Cubierta aislante del cable	TPE-U(PUR)
Color de la cubierta aislante del cable	Gris plata con franjas azules celestes
Cubierta aislante	PP
Nota sobre los materiales	En conformidad con la Directiva 2002/95/CE (RoHS) Sin halógenos

Condiciones de funcionamiento y del entorno		
Temperatura ambiente	[°C]	-20 ... +60
Temperatura ambiente con tendido móvil del cable	[°C]	-5 ... +60
Temperatura de almacenamiento		-40 ... +70
Resistencia a la corrosión CRC <sup>1)</sup>		2
Grado de protección		IP65
		IP67
Nota sobre el grado de protección		En estado montado

- 1) Clase de resistencia a la corrosión CRC 2 según la norma de Festo FN 940070  
Exposición moderada a la corrosión. Aplicación en interiores en los que puede producirse condensación. Piezas exteriores visibles cuya superficie debe cumplir requisitos esencialmente decorativos y que están en contacto directo con las atmósferas habituales en entornos industriales.

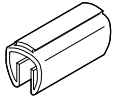
Cableado (vista del zócalo/conector)				
Conexión eléctrica 1	Pin	Color del hilo <sup>1)</sup>	Pin	Conexión eléctrica 2
	1	BL	1	
	2	OR	2	
	3	WH	3	
	4	YE	4	
	Cuerpo	Apantallamiento	Cuerpo	

- 1) Según IEC 757

Dimensiones		Descarga de datos CAD → <a href="http://www.festo.com">www.festo.com</a>		
Conexión en el lado izquierdo		Conexión en el lado derecho		
[1] Conector		[3] Cable, longitud de 0,3 ... 15 m según el pedido		
	D1	D2	D3	L2
	∅		∅	
NEBC-D8G4-...-D8G4-ET	6,3	M8x1	10	39,3

## Hoja de datos

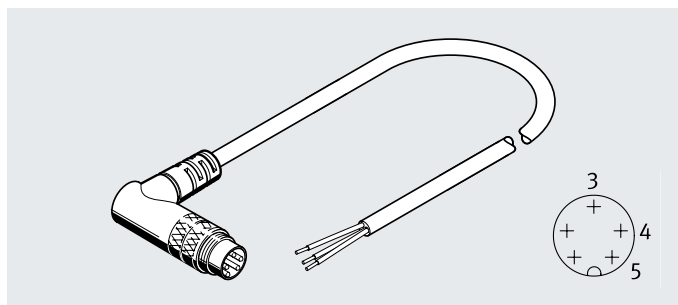
Referencias de pedido			
	Longitud del cable [m]	Peso [g]	N.º art. / Código del producto
Conector M8x1 – conector M8x1	0,3	31	<b>8082902</b> / <b>NEBC-D8G4-ES-0.3-N-S-D8G4-ET</b>
	0,5	43	<b>8065123</b> / <b>NEBC-D8G4-ES-0.5-N-S-D8G4-ET</b>
	1	70	<b>8065125</b> / <b>NEBC-D8G4-ES-1-N-S-D8G4-ET</b>
	2	129	<b>8065127</b> / <b>NEBC-D8G4-ES-2-N-S-D8G4-ET</b>
	5	305	<b>8065129</b> / <b>NEBC-D8G4-ES-5-N-S-D8G4-ET</b>
	7,5	445	<b>8065131</b> / <b>NEBC-D8G4-ES-7.5-N-S-D8G4-ET</b>
	10	590	<b>8065133</b> / <b>NEBC-D8G4-ES-10-N-S-D8G4-ET</b>
	15	875	<b>8065135</b> / <b>NEBC-D8G4-ES-15-N-S-D8G4-ET</b>

Referencias de pedido: accesorios			
		N.º art.	Código del producto
	Placas de identificación para colocar un cable con un diámetro de 5 ... 8 mm	11x20 mm / <b>33361</b>	<b>KM-BZ</b>

## Hoja de datos

**Cable de conexión NEBC-M9W5**

- Cable de conexión con conector de 5 pines M9x0,5
- Confección en un lado
- Longitudes de cables de 2 m y 5 m
- Apto para CPX-CM-HPP

**Especificaciones técnicas generales**

Identificación del cable	Con accesorios
--------------------------	----------------

**Especificaciones técnicas: conexión eléctrica 2**

Función	Lado del control
Tipo de conexión	Conector
Salida del cable	Acodada
Forma constructiva	Redonda
Técnica de conexión	M9x0,5
Número de contactos/hilos	5
Contactos/hilos ocupados	3
Tipo de fijación	Fijación por tornillo

**Especificaciones técnicas: conexión eléctrica 1**

Función	Lado del dispositivo de campo
Tipo de conexión	Cable
Técnica de conexión	Extremo abierto
Extremos de hilo	Funda terminal de cable
Número de contactos/hilos	5
Contactos/hilos ocupados	3

**Especificaciones técnicas: parte eléctrica**

Margen de tensión de funcionamiento	[V DC]	0 ... 30
Tensión soportada al impulso	[kV]	0,5
Carga admisible de corriente a 40 °C	[A]	1,6
Nota sobre la carga admisible de corriente a 40 °C		2,3 A para 0,34 mm <sup>2</sup>
		3,6 A para 0,49 mm <sup>2</sup>
Grado de ensuciamiento		1

**Especificaciones técnicas: cables**

Diámetro del cable	[mm]	5,5
Propiedades del cable		Apropiado para cadenas de arrastre
Radio de flexión para tendido móvil	[mm]	≥75
Condiciones de prueba del cable		Condiciones de las pruebas bajo demanda
Estructura del cable	[mm <sup>2</sup> ]	2x0,25 + 2x0,34 + 0,49
		Apantallado
Sección nominal del conductor	[mm <sup>2</sup> ]	0,25
		0,34
		0,49

## Hoja de datos

Materiales	
Cuerpo	PA, PBT, TPE-U(PUR)
Color del cuerpo	Negro
Fijación por tornillo	Latón, niquelado
Contactos crimp	Bronce chapado en oro Latón chapado en oro
Cubierta aislante del cable	TPE-U(PUR)
Color de la cubierta aislante del cable	Gris luminoso
Cubierta aislante	TPE-U(PUR)
Nota sobre los materiales	En conformidad con la Directiva 2002/95/CE (RoHS)

Condiciones de funcionamiento y del entorno	
Temperatura ambiente [°C]	-20 ... +80
Temperatura ambiente con tendido móvil del cable [°C]	-5 ... +80
Resistencia a la corrosión CRC <sup>1)</sup>	1
Grado de protección	IP65
	IP67
Nota sobre el grado de protección	En estado montado

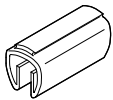
1) Clase de resistencia a la corrosión CRC 1 según la norma de Festo FN 940070

Exposición a la corrosión baja. Aplicación en interiores secos o como protección para el almacenamiento y el transporte. También es válido para piezas situadas bajo cubiertas, en zonas internas no visibles o para piezas cubiertas en la aplicación concreta (p. ej., pasadores de accionamiento).

Cableado (vista del zócalo/conector)			
Conexión eléctrica 2	Pin	Color del hilo <sup>1)</sup>	Conexión eléctrica 1
	1	n.c.	-
	2	n.c.	-
	3	GN	Extremo abierto
	4	WH	Extremo abierto
	5	BN	Extremo abierto

1) Según IEC 757

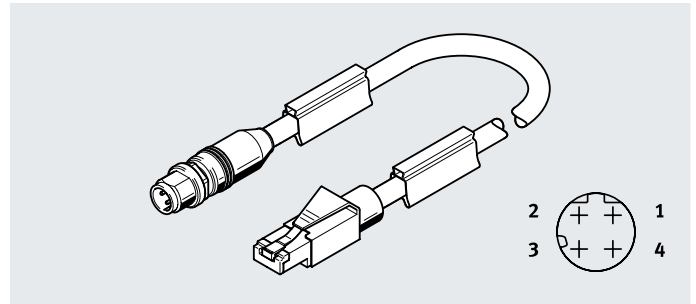
Referencias de pedido				
	Longitud del cable [m]	Peso [g]	N.º art.	Código del producto
Conector M9x0,5 – extremo del cable abierto	2	108	563711	NEBC-M9W5-K-2-N-LE3
	5	250	563712	NEBC-M9W5-K-5-N-LE3

Referencias de pedido: accesorios				
			N.º art.	Código del producto
	Placas de identificación para colocar un cable con un diámetro de 5 ... 8 mm	11x20 mm	33361	KM-BZ

## Hoja de datos

**Cable de conexión NEBC-D12G4**

- Cable de conexión M12, 4 pines
- Codificación D
- Longitudes de cables de 0,5 ... 10 m
- Apto para Ethernet



Especificaciones técnicas generales		
	Conector M12x1, codificación D	Conector RJ45
Conforme a la norma	EN 61076-2-101	IEC 60603-7-3
Características de transmisión	De acuerdo con la categoría 5, EN 50173, clase D	
	De acuerdo con la categoría 5, ISO/IEC 11801, clase D	
Especificación cable Ethernet	Tipo: CAT.5	

Especificaciones técnicas: conexión eléctrica 1	
Tipo de conexión	Conector
Salida del cable	Recta
Técnica de conexión	M12x1, codificación D
Número de contactos/hilos	4

Especificaciones técnicas: conexión eléctrica 2		
Tipo de conexión	Conector	Cable
Salida del cable	Recta	-
Técnica de conexión	RJ45	Extremo abierto
Extremos de hilo	-	Corte romo, pelado
Número de contactos/hilos	4	4

Especificaciones técnicas: parte eléctrica			
	Conector M12x1, codificación D	Conector RJ45	Extremo del cable abierto
Margen de tensión de funcionamiento	[V DC]	0 ... 30	0 ... 30
	[V AC]	-	0 ... 30
Tensión soportada al impulso	[kV]	0,8	0,8
Carga admisible de corriente a 40 °C	[A]	4	4
Grado de ensuciamiento		3	3

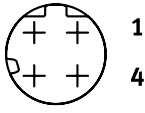
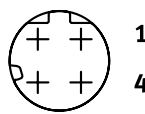
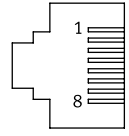
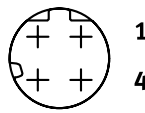
Especificaciones técnicas: cables	
Diámetro del cable [mm]	6,7
Propiedades del cable	Apropiado para cadenas de arrastre
Radio de flexión mínima del cable [mm]	100
Condiciones de prueba del cable	Cadena de arrastre: 2 millones de ciclos; radio de flexión de 100 mm
	Resistencia a la flexión alternante: según la norma de Festo
	Condiciones de las pruebas bajo demanda
Estructura del cable [mm <sup>2</sup> ]	2x(2x0,34)
Sección nominal del conductor [mm <sup>2</sup> ]	0,34
Características especiales	Resistente al aceite

Hoja de datos

Materiales	Conector M12x1, codificación D	Conector RJ45	Extremo del cable abierto
Cuerpo	TPE-U(PUR)	PA, TPE-U(PUR), latón niquelado	TPE-U(PUR)
Color del cuerpo	Negro		
Manguito con rosca interior	Fundición inyectada de cinc		
Contactos crimp	Latón chapado en oro		
Cubierta aislante del cable	TPE-U(PUR)		
Color de la cubierta aislante del cable	Verde		
Cubierta aislante	PE		
Nota sobre los materiales	Sin cobre ni PTFE En conformidad con la Directiva 2002/95/CE (RoHS)		

Condiciones de funcionamiento y del entorno	Conector M12x1, codificación D	Conector RJ45	Extremo del cable abierto
Temperatura ambiente [°C]	-25 ... +80		
Temperatura ambiente con tendido móvil del cable [°C]	-20 ... +60		
Resistencia a la corrosión CRC <sup>1)</sup>	1		
Grado de protección	IP65	IP20	IP65
	IP67	-	IP67
Certificación	-	-	c UL us - Listed (OL)

1) Clase de resistencia a la corrosión CRC 1 según la norma de Festo FN 940070  
Exposición a la corrosión baja. Aplicación en interiores secos o como protección para el almacenamiento y el transporte. También es válido para piezas situadas bajo cubiertas, en zonas internas no visibles o para piezas cubiertas en la aplicación concreta (p. ej., pasadores de accionamiento).

Cableado (vista del conector)	Pin	Color del hilo <sup>1)</sup>	Pin	
<b>Conexión eléctrica con conector, M12x1, 4 pines – conector, M12x1, 4 pines</b>				
	1	YE	1	
	2	WH	2	
	3	OG	3	
	4	BU	4	
<b>Conexión eléctrica con conector, M12x1, 4 pines – conector, RJ45, 8 pines</b>				
	1	YE	1	
	2	WH	3	
	3	OG	2	
	4	BU	6	
	-	-	4	
	-	-	5	
	-	-	7	
	-	-	8	
				
	<b>Conexión eléctrica con conector, M12x1, 4 pines – extremo del cable abierto</b>			
		1	YE	Extremo abierto
		2	WH	Extremo abierto
3		OG	Extremo abierto	
4		BU	Extremo abierto	

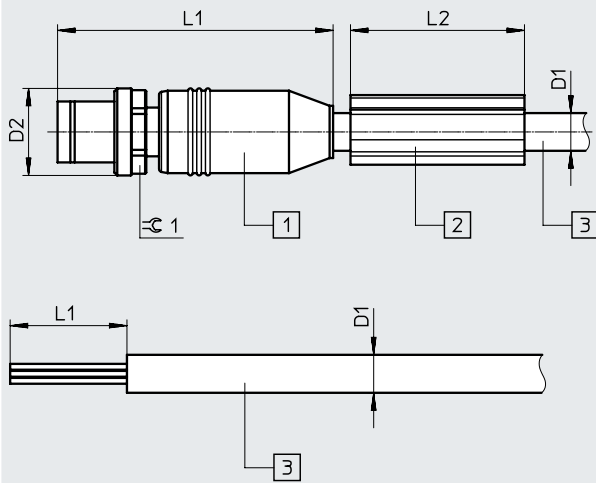
1) Según IEC 757

## Hoja de datos

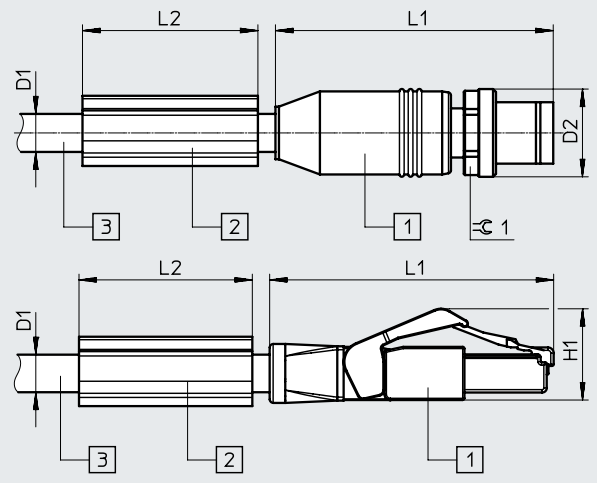
### Dimensiones

Descarga de datos CAD → [www.festo.com](http://www.festo.com)

Conexión en el lado izquierdo



Conexión en el lado derecho



- [1] Conector
- [2] Soporte para placas identificadoras

- [3] Cable, longitud de 0,5 ... 10 m según el pedido

Conexión en el lado izquierdo	D1 ∅	D2 ∅	L1	L2	≙C1
Conector M12x1	6,7	15	47,5	30	13
Extremo abierto	6,7	-	20	-	-

Conexión en el lado derecho	D1	D2	L1	L2	H1	≙C1
Conector M12x1	6,7	15	47,5	30	-	13
Conector RJ45	6,7	-	49	30	15,8	-

### Referencias de pedido

Conexión eléctrica 1	Conexión eléctrica 2	Longitud del cable [m]	Peso [g]	N.º art.	Código del producto
Conector recto, M12x1, 4 pines, codificación D	Conector recto, M12x1, 4 pines, codificación D	0,5	57	8040446	NEBC-D12G4-ES-0.5-S-D12G4-ET
		1	93	8040447	NEBC-D12G4-ES-1-S-D12G4-ET
		3	223	8040448	NEBC-D12G4-ES-3-S-D12G4-ET
		5	350	8040449	NEBC-D12G4-ES-5-S-D12G4-ET
		10	679	8040450	NEBC-D12G4-ES-10-S-D12G4-ET
	Conector recto, RJ45, 8 pines	1	89	8040451	NEBC-D12G4-ES-1-S-R3G4-ET
		3	219	8040452	NEBC-D12G4-ES-3-S-R3G4-ET
		5	347	8040453	NEBC-D12G4-ES-5-S-R3G4-ET
		10	674	8040454	NEBC-D12G4-ES-10-S-R3G4-ET
		Extremo abierto, tetrafilar	5	341	8040456

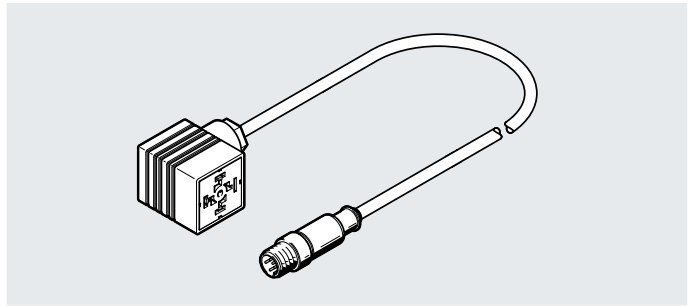
### Referencias de pedido: accesorios

	Conexión eléctrica 1	Conexión eléctrica 2	N.º art.	Código del producto
<b>Pasamuros para uso en armarios de maniobra</b>				
	Zócalo recto, 4 pines, M12x1, codificación D	Zócalo recto, 4 pines, M12x1, codificación D	8040459	NEFU-D12G4-D12DG4
		Zócalo acodado, 8 pines, RJ45	8040457	NEFU-D12G4-R3DW4

## Hoja de datos

### Cable de conexión NEBC-A1W3

- Cable de conexión M12, 5 pines
- Longitud de cable 0,3 m



#### Especificaciones técnicas generales

Basado en la norma	EN 61076-2-101
--------------------	----------------

#### Especificaciones técnicas: conexión eléctrica 1

Función	Lado del dispositivo de campo
Tipo de conexión	Zócalo
Salida del cable	Acodada
Forma constructiva	Diseño rectangular

#### Especificaciones técnicas: conexión eléctrica 2

Función	Lado del control
Tipo de conexión	Conector
Salida del cable	Recta
Forma constructiva	Redonda
Técnica de conexión	M12x1
Número de contactos/hilos	5

#### Especificaciones técnicas: parte eléctrica

Conexión a conductor protector	Disponible
--------------------------------	------------

#### Especificaciones técnicas: cables

Diámetro del cable	[mm]	5,9
Diámetro admisible del cable	[mm]	5,7 ... 6,1
Radio de flexión mínima del cable	[mm]	90
Estructura del cable	[mm <sup>2</sup> ]	4x0,34
Sección nominal del conductor	[mm <sup>2</sup> ]	0,34

#### Materiales

Color del cuerpo	Negro
Cubierta aislante del cable	TPE-U(PUR), PVC
Color de la cubierta aislante del cable	Grís



## Hoja de datos

Condiciones de funcionamiento y del entorno	
Temperatura ambiente [°C]	-25 ... +80
Temperatura ambiente con tendido móvil del cable [°C]	-20 ... +60
Resistencia a la corrosión CRC <sup>1)</sup>	0
Grado de protección	IP65

1) Clase de resistencia a la corrosión CRC 0 según la norma de Festo FN 940070

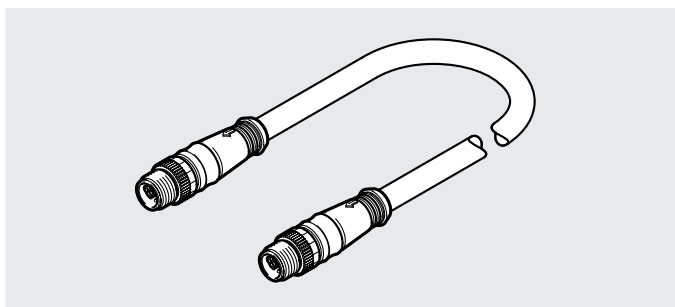
Sin exposición a la corrosión. Se aplica a pequeñas piezas normalizadas sin relevancia estética, como pasadores roscados, anillos de retención, manguitos de fijación, etc., que suelen estar disponibles en el mercado solo en ejecución fosfatada o bruñida (lubricadas en algunos casos), así como para cojinetes de bolas (para componentes < CRC3) y cojinetes de deslizamiento.

Referencias de pedido				
Conexión eléctrica 2	Conexión eléctrica 1	Longitud del cable [m]	N.º art.	Código del producto
Conector recto, M12x1, 5 pines	Zócalo acodado	0,3	549294	NEBC-A1W3-K-0.3-N-M12G5
			549293	NEBC-P1W4-K-0.3-N-M12G5

## Hoja de datos

### Cable de conexión NEBC-F12G8

- Cable híbrido para la transmisión conjunta de señales de bus y alimentación eléctrica
- Conector híbrido M12, 8 pines
- Confeccionado en ambos lados
- Longitudes de cables de 0,25 ... 3 m



#### Especificaciones técnicas generales

Basado en la norma	Dimensiones según EN 61076-2-101
Identificación del cable	Sin soporte para placas de identificación
Frecuencia de conexión	100

#### Especificaciones técnicas: conexión eléctrica 1

Función	Lado del dispositivo de campo, lado del control
Tipo de conexión	Conector híbrido
Salida del cable	Recta
Forma constructiva	Redonda
Técnica de conexión	M12x1, codificación específica de Festo
Número de contactos/hilos	8
Contactos/hilos ocupados	8
Tipo de fijación	Fijación por tornillo con llave SW14 y moleteado longitudinal

#### Especificaciones técnicas: conexión eléctrica 2

Función	Lado del dispositivo de campo, lado del control
Tipo de conexión	Conector híbrido
Salida del cable	Recta
Forma constructiva	Redonda
Técnica de conexión	M12x1, codificación específica de Festo
Número de contactos/hilos	8
Contactos/hilos ocupados	8
Tipo de fijación	Fijación por tornillo con llave SW14 y moleteado longitudinal

#### Especificaciones técnicas: parte eléctrica

Margen de tensión de funcionamiento	[V]	0 ... 30
Tensión soportada al impulso	[kV]	0,8
Carga admisible de corriente a 40 °C	[A]	7
Nota sobre la carga admisible de corriente	[A]	1,5 A para una sección del conductor de 0,14 mm <sup>2</sup>
Grado de ensuciamiento		3

## Hoja de datos

Especificaciones técnicas: cables			
Diámetro del cable	[mm]	8	
Tolerancia del diámetro del cable	[mm]	±0,2	
Propiedades del cable		Estándar	
Radio de flexión, tendido fijo del cable	[mm]	≥24	
Radio de flexión, tendido móvil del cable	[mm]	≥56	
Condiciones de prueba del cable		Condiciones de las pruebas bajo demanda	
Estructura del cable	[mm <sup>2</sup> ]	(1x(4x0,14)) + 4x0,75	
Sección nominal del conductor	[mm <sup>2</sup> ]	0,14	0,75
Características especiales		Resistente al aceite	

Materiales	
Cuerpo	TPE-U(PUR)
Color del cuerpo	Negro
Fijación por tornillo	Latón niquelado
Contactos crimp	Latón chapado en oro
Cubierta aislante del cable	TPE-U(PUR)
Color de la cubierta aislante del cable	Gris luminoso
Cubierta aislante	PP
Nota sobre los materiales	En conformidad con la Directiva 2002/95/CE (RoHS) Sin halógenos

Condiciones de funcionamiento y del entorno		
Temperatura ambiente	[°C]	-25 ... +70
Temperatura ambiente con tendido móvil del cable	[°C]	-5 ... +70
Temperatura de almacenamiento	[°C]	-40 ... +70
Resistencia a la corrosión CRC <sup>1)</sup>		1
Grado de protección		IP65 IP67
Nota sobre el grado de protección		En estado montado
Certificación		c UL us - Recognized (OL)

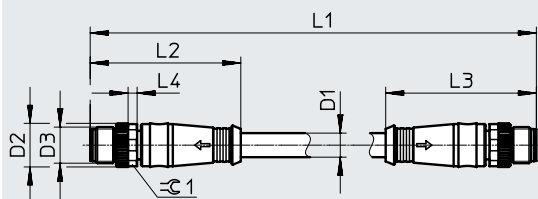
1) Clase de resistencia a la corrosión CRC 1 según la norma de Festo FN 940070

Exposición a la corrosión baja. Aplicación en interiores secos o como protección para el almacenamiento y el transporte. También es válido para piezas situadas bajo cubiertas, en zonas internas no visibles o para piezas cubiertas en la aplicación concreta (p. ej., pasadores de accionamiento).

Hoja de datos

Dimensiones

Descarga de datos CAD → [www.festo.com](http://www.festo.com)



	D1 ∅	D2 ∅	D3	L1	L2	L3	L4	∠1
NEBC-F12G8-KH-0.25-N-S-F12G8	8	15	M12x1	250	50	50	3	14
NEBC-F12G8-KH-0.5-N-S-F12G8				500				
NEBC-F12G8-KH-1-N-S-F12G8				1000				
NEBC-F12G8-KH-1.5-N-S-F12G8				1500				
NEBC-F12G8-KH-2-N-S-F12G8				2000				
NEBC-F12G8-KH-3-N-S-F12G8				3000				

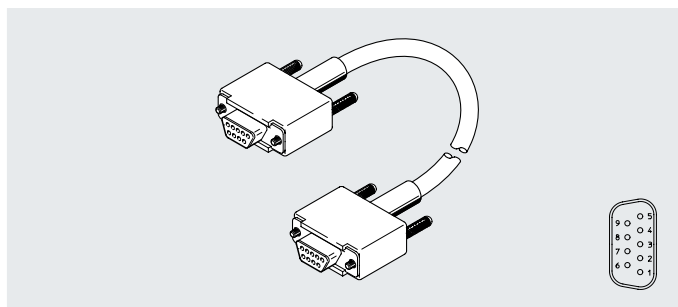
Referencias de pedido

	Longitud del cable [m]	Peso [g]	N.º art.	Código del producto
Conector híbrido, M12x1, codificación específica de Festo, 8 pines	0,25	47	564189	NEBC-F12G8-KH-0.25-N-S-F12G8
	0,5	69	564190	NEBC-F12G8-KH-0.5-N-S-F12G8
	1	113	564191	NEBC-F12G8-KH-1-N-S-F12G8
	1,5	154	564192	NEBC-F12G8-KH-1.5-N-S-F12G8
	2	200	576015	NEBC-F12G8-KH-2-N-S-F12G8
	3	280	576636	NEBC-F12G8-KH-3-N-S-F12G8

## Hoja de datos

## Cable de conexión KDI

- Cable de conexión (cable de programación) para diversas aplicaciones
- Confeccionado en ambos lados
- Longitud de cable 3 m



## Especificaciones técnicas generales

Identificación del cable	Con accesorios
--------------------------	----------------

## Especificaciones técnicas: conexión eléctrica 1

Función	Lado del control
Tipo de conexión	Conector
Salida del cable	Recta
Técnica de conexión	Sub-D
Número de contactos/hilos	9
Contactos/hilos ocupados	3
Tipo de fijación	Tornillos 4-40 UNC

## Especificaciones técnicas: conexión eléctrica 2

Función	Lado del control
Tipo de conexión	Zócalo
Salida del cable	Recta
Técnica de conexión	Sub-D
Número de contactos/hilos	9
Contactos/hilos ocupados	7
Tipo de fijación	Tornillos 4-40 UNC

## Especificaciones técnicas: cables

Estructura del cable	[mm <sup>2</sup> ]	9x0,22
		Apantallado

## Materiales

Cuerpo	PBT
Contactos	Aleación de cobre, dorado
Tuerca de unión	Latón, niquelado
Cubierta aislante del cable	PVC

## Condiciones de funcionamiento y del entorno

Temperatura ambiente	[°C]	-30 ... +80
Temperatura ambiente para tendido de cables móvil	[°C]	-10 ... +80

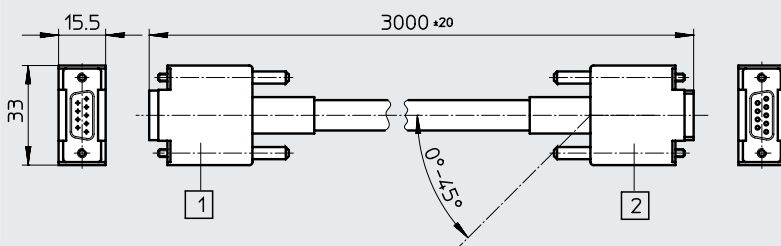
## Hoja de datos

Cableado (vista del zócalo/conector)					
Conexión eléctrica 1	Pin	Color del hilo <sup>1)</sup>		Pin	Conexión eléctrica 2
	1	n.c.	Puente a pin 6	1	
	2		BN	3	
	3		GN	2	
	4		n.c.	4	
	5		WH	5	
	6	n.c.	Puente a pin 1	6	
	7	n.c.	Puente a pin 8	7	
	8	n.c.	Puente a pin 7	8	
	9		n.c.	9	
Cuerpo		Apantallamiento		-	

1) Según IEC 757

### Dimensiones

Descarga de datos CAD → [www.festo.com](http://www.festo.com)



[1] Zócalo recto, 9 pines, Sub-D

[2] Conector recto, 9 pines, Sub-D

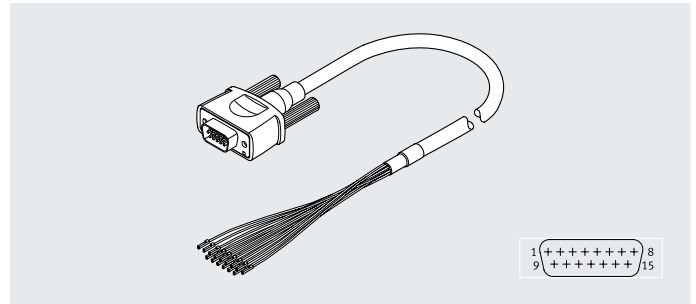
### Referencias de pedido

	Longitud del cable [m]	Peso [g]	N.º art.	Código del producto
Conector Sub-D, 9 pines – zócalo Sub-D, 9 pines	3	156	151915	KDI-PPA-3-BU9

## Hoja de datos

**Cable de conexión NEBC-S1H15**

- Cable de conexión Sub-D, 15 pines
- Longitudes de cables de 1 m, 2,5 m, 5 m y 10 m de longitud

**Especificaciones técnicas generales**

Conforme a la norma	DIN 47100
Identificación del cable	Sin soporte para placas de identificación

**Especificaciones técnicas: conexión eléctrica 1**

Función	Lado del dispositivo de campo
Tipo de conexión	Conector
Salida del cable	Recta
Forma constructiva	Rectangular
Técnica de conexión	Sub-D
Número de contactos/hilos	15
Contactos/hilos ocupados	15
Tipo de fijación	2 tornillos 4-40 UNC

**Especificaciones técnicas: conexión eléctrica 2**

Función	Lado del control
Tipo de conexión	Cable
Técnica de conexión	Extremo abierto
Extremos de hilo	Funda terminal de cable
Número de contactos/hilos	15
Contactos/hilos ocupados	15

**Especificaciones técnicas: parte eléctrica**

Tensión nominal de funcionamiento	[V DC]	24
Margen de tensión de funcionamiento	[V DC]	0 ... 30
Grado de ensuciamiento		3

**Especificaciones técnicas: cables**

Diámetro del cable	[mm]	6,6
Propiedades del cable		Apropiado para cadenas de arrastre
Radio de flexión, tendido fijo del cable	[mm]	≥33
Estructura del cable	[mm <sup>2</sup> ]	18x0,14
Sección nominal del conductor	[mm <sup>2</sup> ]	0,14

## Hoja de datos

Materiales	
Cubierta aislante del cable	TPE-U(PUR)
Color de la cubierta aislante del cable	Grís
Nota sobre los materiales	En conformidad con la Directiva 2002/95/CE (RoHS)
Condiciones de funcionamiento y del entorno	
Temperatura ambiente [°C]	-30 ... +80
Temperatura ambiente con tendido móvil del cable [°C]	-30 ... +80
Marcado CE (consultar declaración de conformidad) <sup>1)</sup>	Según la Directiva de baja tensión de la UE
Grado de protección	IP50
Nota sobre el grado de protección	En estado montado

1) Más información en [www.festo.com/sp](http://www.festo.com/sp) → Certificados.

Cableado (vista del conector)			
	Pin	Color del hilo <sup>1)</sup>	
	1	WH	Extremo abierto
	2	BN	Extremo abierto
	3	GN	Extremo abierto
	4	YE	Extremo abierto
	5	GY	Extremo abierto
	6	PK	Extremo abierto
	7	BU	Extremo abierto
	8	RD	Extremo abierto
	9	BK	Extremo abierto
	10	VT	Extremo abierto
	11	GY PK	Extremo abierto
	12	RD BU	Extremo abierto
	13	GN WH	Extremo abierto
	14	BN GN	Extremo abierto
	15	YE WH	Extremo abierto

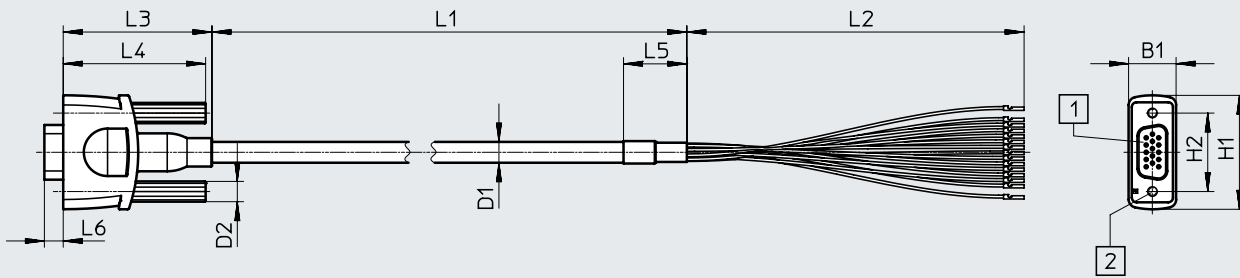
1) Según IEC 757



## Hoja de datos

### Dimensiones

Descarga de datos CAD → [www.festo.com](http://www.festo.com)



[1] Conector Sub-D, 15 pines

[2] Tornillo 4-40 UNC

	B1	D1 ∅	D2 ∅	H1	H2	L1	L2	L3	L4	L5	L6
NEBC-F12G8-KH-1-N-S-F12G8	15	6,6	6,4	36	24,8	1000	100	47	45	20	6
NEBC-F12G8-KH-1.5-N-S-F12G8						2500					
NEBC-F12G8-KH-2-N-S-F12G8						5000					
NEBC-F12G8-KH-3-N-S-F12G8						10000					

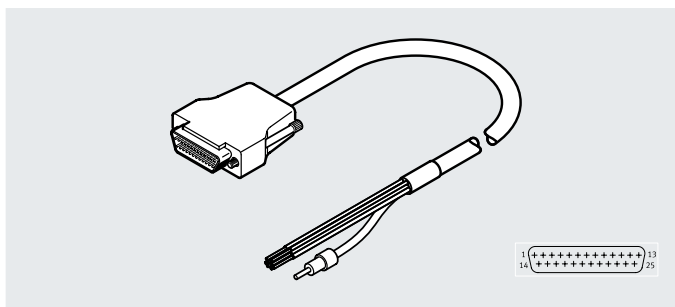
### Referencias de pedido

Conexión eléctrica 1	Conexión eléctrica 2	Longitud del cable [m]	N.º art.	Código del producto
Conector rector, Sub-D, 15 pines	Extremo del cable abierto	1	2307459	NEBC-S1H15-E-1.0-N-LE15
		2,5	2052917	NEBC-S1H15-E-2.5-N-LE15
		5	2052918	NEBC-S1H15-E-5.0-N-LE15
		10	2052919	NEBC-S1H15-E-10.0-N-LE15

## Hoja de datos

### Cable de conexión NEBC-S1G25

- Cable de conexión Sub-D, 25 pines
- Longitudes de cables de 1 m, 2 m, 2,5 m, 3,2 m, 5 m y 10 m



#### Especificaciones técnicas: conexión eléctrica 1

Tipo de conexión	Conector
Salida del cable	Recta
Técnica de conexión	Sub-D
Número de contactos/hilos	25

#### Especificaciones técnicas: conexión eléctrica 2

Código del producto	NEBC- ... -S1G25	NEBC- ... -LE25	NEBC- ... -LE26
Tipo de conexión	Zócalo	Cable	Cable
Salida del cable	Recta	-	-
Técnica de conexión	Sub-D	Extremo abierto	Extremo abierto
Número de contactos/hilos	25	25	26

#### Especificaciones técnicas: parte eléctrica

Código del producto	NEBC- ... -S1G25	NEBC- ... -LE25	NEBC- ... -LE26
Tensión nominal de funcionamiento [V DC]	-	-	24
Margen de tensión de funcionamiento [V DC]	-	-	0 ... 30
Tensión soportada al impulso [kV]	-	-	0,8
Carga admisible de corriente [A]	-	-	3,9

#### Especificaciones técnicas: cables

Código del producto	NEBC- ... -S1G25	NEBC- ... -LE25	NEBC- ... -LE26
Diámetro del cable [mm]	7	7	10,8
Tolerancia del diámetro del cable [mm]	-	-	±0,2
Radio de flexión mínima del cable [mm]	-	-	220
Estructura del cable [mm <sup>2</sup> ]	Apantallado	Apantallado	5x(2x0,25) + 16x025
Sección de cable [mm <sup>2</sup> ]	-	-	0,25

## Hoja de datos

<b>Materiales</b>			
Código del producto	NEBC- ... -S1G25	NEBC- ... -LE25	NEBC- ... -LE26
Cuerpo	–	–	Fundición inyectada de cinc
Color del cuerpo	Gris	Gris	–
Contactos crimp	–	–	Aleación de cobre, estañado Niquelado y dorado
Cubierta aislante del cable	–	–	PVC
Color de la cubierta aislante del cable	Gris	Gris	Gris
Cubierta aislante	–	–	PVC
Nota sobre los materiales	Contiene sustancias que afectan al proceso de pintura	Contiene sustancias que afectan al proceso de pintura	–
	En conformidad con la Directiva 2002/95/CE (RoHS)	En conformidad con la Directiva 2002/95/CE (RoHS)	En conformidad con la Directiva 2002/95/CE (RoHS)

<b>Condiciones de funcionamiento y del entorno</b>			
Código del producto	NEBC- ... -S1G25	NEBC- ... -LE25	NEBC- ... -LE26
Temperatura ambiente [°C]	–	–	–30 ... +80
Temperatura ambiente con tendido móvil del cable [°C]	–	–	–5 ... +80
Resistencia a la corrosión CRC <sup>1)</sup>	0	0	0
Grado de protección	IP40	IP40	IP20

1) Clase de resistencia a la corrosión CRC 0 según la norma de Festo FN 940070

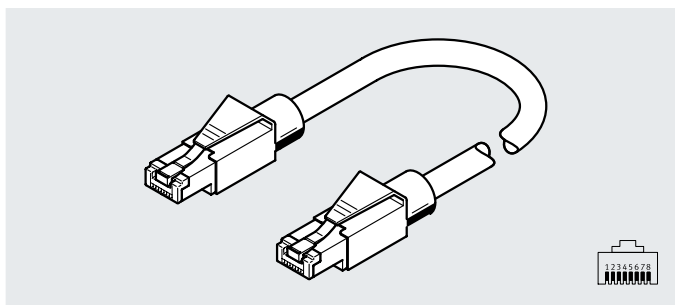
Sin exposición a la corrosión. Se aplica a pequeñas piezas normalizadas sin relevancia estética, como pasadores roscados, anillos de retención, manguitos de fijación, etc., que suelen estar disponibles en el mercado solo en ejecución fosfatada o bruñida (lubricadas en algunos casos), así como para cojinetes de bolas (para componentes < CRC3) y cojinetes de deslizamiento.

<b>Referencias de pedido</b>						
Conexión eléctrica 1	Conexión eléctrica 2		Longitud del cable [m]	Peso [g]	N.º art.	Código del producto
Conector recto, Sub-D, 25 pines	Zócalo recto, Sub-D	25 pines	1	–	<b>8001374</b>	<b>NEBC-S1G25-K-1.0-N-S1G25</b>
			2	–	<b>8001375</b>	<b>NEBC-S1G25-K-2.0-N-S1G25</b>
			5	–	<b>8001376</b>	<b>NEBC-S1G25-K-5.0-N-S1G25</b>
	Extremo del cable abierto	25 hilos	3,2	–	<b>8001373</b>	<b>NEBC-S1G25-K-3.2-N-LE25</b>
			26 hilos	2,5	570	<b>552254</b>

## Hoja de datos

### Cable de conexión NEBC-R3

- Cable de conexión RJ45
- Longitud del cable de 0,2 m y 1 m
- Apto para Ethernet



Especificaciones técnicas generales		
Código del producto	NEBC-R3G4	NEBC-R3G8
Conforme a la norma	IEC 60603-7-3	–
Características de transmisión	De acuerdo con la categoría 5, EN 50173, clase D	–
	De acuerdo con la categoría 5, ISO/IEC 11801, clase D	–
Especificación cable Ethernet	Tipo: CAT.5	–
Identificación del cable	–	Sin soporte para placas de identificación

Especificaciones técnicas: conexión eléctrica 1		
Código del producto	NEBC-R3G4	NEBC-R3G8
Función	–	Lado del dispositivo de campo
Tipo de conexión	Conector	Conector
Salida del cable	Recta	Recta
Forma constructiva	–	Rectangular
Técnica de conexión	RJ45	RJ45
Número de contactos/hilos	8	8
Contactos/hilos ocupados	4	8

Especificaciones técnicas: conexión eléctrica 2		
Código del producto	NEBC-R3G4	NEBC-R3G8
Función	–	Lado del control
Tipo de conexión	Conector	Conector
Salida del cable	Recta	Recta
Forma constructiva	–	Rectangular
Técnica de conexión	RJ45	RJ45
Número de contactos/hilos	8	8
Contactos/hilos ocupados	4	8

Especificaciones técnicas: parte eléctrica		
Código del producto	NEBC-R3G4	NEBC-R3G8
Margen de tensión de funcionamiento [V DC]	0 ... 30	0 ... 50
Tensión soportada al impulso [kV]	0,8	2,5
Carga admisible de corriente a 40 °C [A]	1,76	1,5
Grado de ensuciamiento	3	2
Apantallamiento	–	Sí

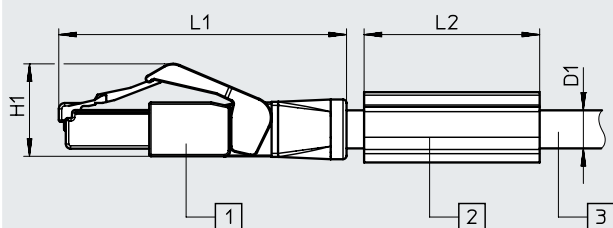


## Hoja de datos

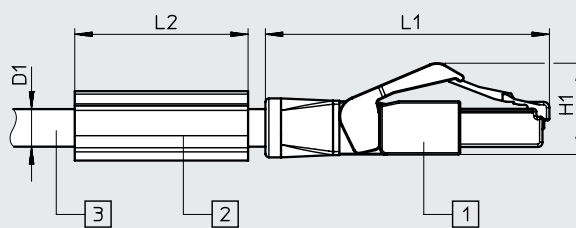
### Dimensiones

Descarga de datos CAD → [www.festo.com](http://www.festo.com)

Conexión en el lado izquierdo



Conexión en el lado derecho



- [1] Conector
- [2] Soporte para placas identificadoras

- [3] Cable, longitud según el pedido


Código del producto	D1	L1	L2	H1
NEBC-R3G4	6,7 ∅	49	30	15,8

Código del producto	D1	L1	L2	H1
NEBC-R3G4	6,7 ∅	49	30	15,8

### Referencias de pedido

Conexión eléctrica 1	Conexión eléctrica 2	Longitud del cable [m]	Peso [g]	N.º art.	Código del producto
<b>4 pines/hilos ocupados</b>					
Conector recto RJ45	Conector recto RJ45	1	87	<b>8040455</b>	<b>NEBC-R3G4-ES-1-S-R3G4-ET</b>
<b>8 pines/hilos ocupados</b>					
Conector recto RJ45	Conector recto RJ45	0,2	15	<b>8082383</b>	<b>NEBC-R3G8-KS-0.2-N-S-R3G8-ET</b>

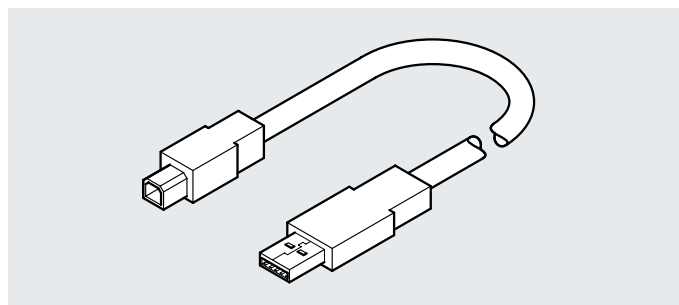
### Referencias de pedido: accesorios

	Conexión eléctrica 1	Conexión eléctrica 2	N.º art.	Código del producto
<b>Pasamuros para uso en armarios de maniobra</b>				
	Zócalo recto, 4 pines, M12x1, codificación D	Zócalo acodado, 8 pines, RJ45	<b>8040457</b>	<b>NEFU-D12G4-R3DW4</b>

## Hoja de datos

## Cable de conexión NEBC-U1G4

- Cable de conexión USB 2.0
- Tipo A y tipo B
- Longitud de cable 1,8 m
- Apto para CMMPAS
- Retrocompatible con USB 1.1



## Especificaciones técnicas: conexión eléctrica 1

Tipo de conexión	Conector
Salida del cable	Recta
Técnica de conexión	USB 2.0 tipo A
Número de contactos/hilos	4

## Especificaciones técnicas: conexión eléctrica 2

Tipo de conexión	Conector
Salida del cable	Recta
Técnica de conexión	USB 2.0 tipo B
Número de contactos/hilos	4

## Materiales

Nota sobre los materiales	Contiene sustancias que afectan al proceso de pintura
	En conformidad con la Directiva 2002/95/CE (RoHS)

## Condiciones de funcionamiento y del entorno

Resistencia a la corrosión CRC <sup>1)</sup>	0
--	---

1) Clase de resistencia a la corrosión CRC 0 según la norma de Festo FN 940070

Sin exposición a la corrosión. Se aplica a pequeñas piezas normalizadas sin relevancia estética, como pasadores roscados, anillos de retención, manguitos de fijación, etc., que suelen estar disponibles en el mercado solo en ejecución fosfatada o bruñida (lubricadas en algunos casos), así como para cojinetes de bolas (para componentes < CRC3) y cojinetes de deslizamiento.

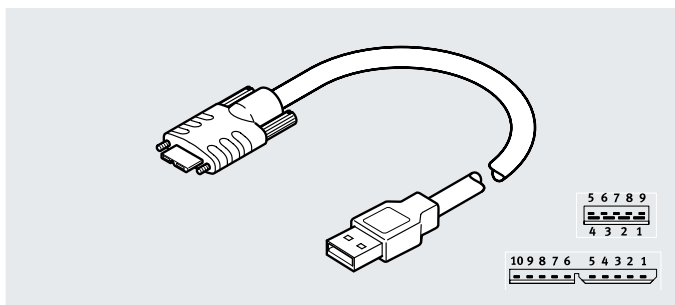
## Referencias de pedido

Conexión eléctrica 1	Conexión eléctrica 2	Longitud del cable [m]	N.º art.	Código del producto
Conector recto, USB 2.0 tipo A, 4 pines	Conector recto, USB 2.0 tipo B, 4 pines	1,8	1501332	NEBC-U1G4-K-1.8-N-U2G4

## Hoja de datos

### Cable de conexión NEBC-U7G10

- Cable de conexión USB 3.0
- Tipo B micro a tipo A
- Longitud del cable de 5 m, 15 m, 30 m



Especificaciones técnicas generales		
Código del producto	NEBC-U7G10-KS	NEBC-U7G10-EH
Identificación del cable	Sin soporte para placas de identificación	Sin soporte para placas de identificación
Funciones adicionales	–	Cable híbrido

Especificaciones técnicas: conexión eléctrica 1	
Función	Lado del dispositivo de campo
Tipo de conexión	Conector
Salida del cable	Recta
Forma constructiva	Rectangular
Técnica de conexión	USB 3.0 tipo B micro
Número de contactos/hilos	10
Contactos/hilos ocupados	9
Tipo de fijación	2 tornillos M2x0,4

Especificaciones técnicas: conexión eléctrica 2		
Código del producto	NEBC-U7G10-KS	NEBC-U7G10-EH
Función	Lado del control	
Tipo de conexión	Conector	
Salida del cable	Recta	
Forma constructiva	Rectangular	
Técnica de conexión	USB 3.0 tipo A	
Número de contactos/hilos	9	
Contactos/hilos ocupados	9	
Tipo de fijación	–	Enchufado

Especificaciones técnicas: parte eléctrica		
Código del producto	NEBC-U7G10-KS	NEBC-U7G10-EH
Margen de la tensión de funcionamiento (UB)	[V DC] 0 ... 30	4,75 ... 5,25
Tensión nominal de funcionamiento (Unenn)	[V DC] –	5
Tensión soportada al impulso	[kV] 0,3	–
Carga admisible de corriente a 40 °C	[A] 1,8	0,9
Grado de ensuciamiento	1	1



## Hoja de datos

Especificaciones técnicas: cables			
Código del producto		NEBC-U7G10-KS	NEBC-U7G10-EH
Diámetro del cable	[mm]	6,2	3,1
Tolerancia del diámetro del cable	[mm]	–	±0,2
Propiedades del cable		Estándar	Apropiado para cadenas de arrastre
Radio de flexión, tendido fijo del cable	[mm]	≥125	≥20
Radio de flexión, tendido móvil del cable	[mm]	≥125	≥10
Condiciones de prueba del cable		Condiciones de las pruebas bajo demanda	
Estructura del cable	[mm <sup>2</sup> ]	2xAWG22 + 2x(2xAWG26)C + 1x(2xAWG28)	–
		Apantallado	–
Sección nominal del conductor	[mm <sup>2</sup> ]	0,08	–
	[mm <sup>2</sup> ]	0,128	–
	[mm <sup>2</sup> ]	0,324	–

Materiales			
Código del producto		NEBC-U7G10-KS	NEBC-U7G10-EH
Cubierta aislante del cable		PVC	PVC
Color de la cubierta aislante del cable		Negro	Negro
Cuerpo		–	Aleación forjada de aluminio anodizado
Color del cuerpo		–	Plateado
Nota sobre los materiales		Sin halógenos	–
		En conformidad con la Directiva 2002/95/CE (RoHS)	En conformidad con la Directiva 2002/95/CE (RoHS)
		–	Contiene sustancias que afectan al proceso de pintura

Condiciones de funcionamiento y del entorno			
Código del producto		NEBC-U7G10-KS	NEBC-U7G10-EH
Temperatura ambiente	[°C]	–20 ... +80	–5... +50
Temperatura ambiente con tendido móvil del cable	[°C]	–20 ... +80	–5... +50
Temperatura de almacenamiento	[°C]	–	–40 ... +90
Resistencia a la corrosión CRC <sup>1)</sup>		0	0
Marcado CE (véase la declaración de conformidad) <sup>2)</sup>		–	Según la Directiva sobre CEM de la UE <sup>2)</sup>
Grado de protección		IP20	IP20
Nota sobre el grado de protección		En estado montado	En estado montado

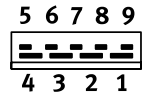
1) Clase de resistencia a la corrosión CRC 0 según la norma de Festo FN 940070

Sin exposición a la corrosión. Se aplica a pequeñas piezas normalizadas sin relevancia estética, como pasadores roscados, anillos de retención, manguitos de fijación, etc., que suelen estar disponibles en el mercado solo en ejecución fosfatada o bruñida (lubricadas en algunos casos), así como para cojinetes de bolas (para componentes < CRC3) y cojinetes de deslizamiento.

2) Más información en [www.festo.com/sp](http://www.festo.com/sp) → Certificados.

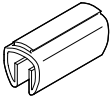
Hoja de datos

Cableado (vista del conector)	Pin	Color del hilo <sup>1)</sup>	Pin
	1	RD	1
	2	WH	2
	3	GN	3
	4	n.c	-
	5	BK	4
	6	BU	5
	7	YE	6
	8	GND-DRAIN	7
	9	VT	8
	10	OG	9
Cuerpo	Apantallamiento		Cuerpo



1) Según IEC 757

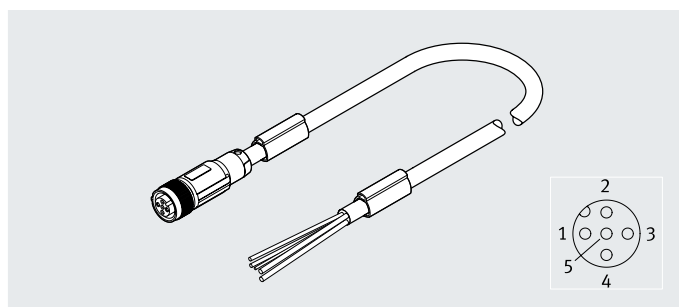
Referencias de pedido						
Conexión eléctrica 1	Conexión eléctrica 2	Propiedades del cable	Longitud del cable [m]	Peso [g]	N.º art.	Código del producto
USB 3.0 tipo B	USB 3.0 tipo A	Estándar	5	282	<b>8072582</b>	<b>NEBC-U7G10-KS-5-N-S-U5G9</b>
		Apropiado para cadenas de arrastre	15	444	<b>8093271</b>	<b>NEBC-U7G10-EH-15-N-S-U5G9</b>
		Apropiado para cadenas de arrastre	30	530	<b>8093272</b>	<b>NEBC-U7G10-EH-30-N-S-U5G9</b>

Referencias de pedido: accesorios				N.º art.	Código del producto
	Placas de identificación para colocar un cable (tipo KS) con un diámetro de 5 ... 8 mm	11x20 mm		<b>33361</b>	<b>KM-BZ</b>

## Hoja de datos

**Cable de conexión NEBC-M12G5**

- Cable de conexión M12, 5 pines
- Codificación A
- Longitud del cable de 5 m
- Apto para CANopen y DeviceNet

**Especificaciones técnicas generales**

Protocolo	CANopen DeviceNet
Identificación del cable	Con 2 soportes para placas de identificación
Frecuencia de conexión	100

**Especificaciones técnicas: conexión eléctrica 1**

Función	Lado del dispositivo de campo
Tipo de conexión	Zócalo
Salida del cable	Recta
Forma constructiva	Redonda
Técnica de conexión	M12x1, codificación A según EN 61076-2-101
Número de contactos/hilos	5
Contactos/hilos ocupados	5
Tipo de fijación	Fijación por tornillo

**Especificaciones técnicas: conexión eléctrica 2**

Función	Lado del control
Tipo de conexión	Cable
Técnica de conexión	Extremo abierto
Extremos de hilo	Sin recubrimiento
Número de contactos/hilos	5
Contactos/hilos ocupados	5

**Especificaciones técnicas: parte eléctrica**

Margen de tensión de funcionamiento	[V DC]	0 ... 30
Tensión soportada al impulso	[kV]	2
Carga admisible de corriente a 40 °C	[A]	4
Grado de ensuciamiento		3

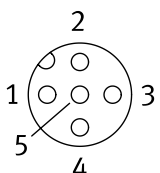
**Especificaciones técnicas: cables**

Diámetro del cable	[mm]	6,7
Tolerancia del diámetro del cable	[mm]	±0,3
Propiedades del cable		Apropiado para cadenas de arrastre
Radio de flexión, tendido fijo del cable	[mm]	≥35
Radio de flexión, tendido móvil del cable	[mm]	≥70
Condiciones de prueba del cable		Condiciones de las pruebas bajo demanda
Estructura del cable	[mm <sup>2</sup> ]	(2x0,34) + (2x0,25) + 0,34
		Apantallado
Sección nominal del conductor	[mm <sup>2</sup> ]	0,25
		0,34

## Hoja de datos

Materiales	
Cuerpo	TPE-U(PUR), reforzado
Color del cuerpo	Negro
Fijación por tornillo	Fundición inyectada de cinc, niquelado
Juntas	NBR
Contactos crimp	Latón niquelado y dorado
Cubierta aislante del cable	TPE-U(PUR)
Color de la cubierta aislante del cable	Rojo púrpura
Cubierta aislante	PE
Nota sobre los materiales	En conformidad con la Directiva 2002/95/CE (RoHS)

Condiciones de funcionamiento y del entorno		
Temperatura ambiente	[°C]	-25 ... +80
Temperatura ambiente con tendido móvil del cable	[°C]	-20 ... +60
Grado de protección		IP65
		IP67
Nota sobre el grado de protección		En estado montado

Cableado (vista del conector)	Pin	Color del hilo <sup>1)</sup>	
		1	-
2		RD	Extremo abierto
3		BK	Extremo abierto
4		WH	Extremo abierto
5		BU	Extremo abierto

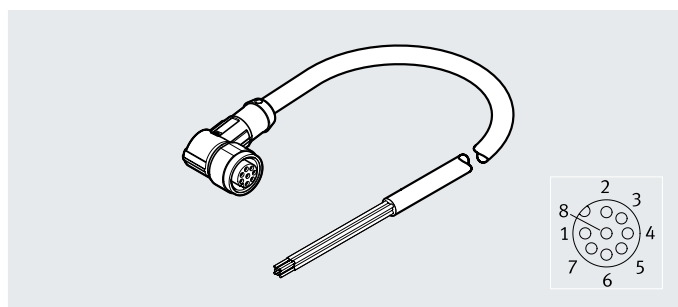
1) Según IEC 757

Referencias de pedido					
Conexión eléctrica 1	Conexión eléctrica 2	Longitud del cable [m]	Peso [g]	N.º art.	Código del producto
Zócalo recto, M12x1, 5 pines, codificación A según EN 61076-2-101	Extremo abierto	5	310,7	<b>8074191</b>	<b>NEBC-M12G5-ES-5-LE5-CO</b>

## Hoja de datos

**Cable de conexión NEBC-M12G8  
NEBC-M12W8**

- Cable de conexión M12, 8 pines
- Codificación A
- Longitud del cable de 2 m, 5 m, 10 m y 15 m
- Apto para controladores con grado de protección IP65/67.

**Especificaciones técnicas generales**

Basado en la norma	EN 61076-2-101
Identificación del cable	Sin soporte para placas de identificación

**Especificaciones técnicas: conexión eléctrica 1**

Código del producto	NEBC-M12G8	NEBC-M12W8
Función	Lado del dispositivo de campo	Lado del dispositivo de campo
Tipo de conexión	Zócalo	Zócalo
Salida del cable	Recta	Acodada
Forma constructiva	Redonda	Redonda
Técnica de conexión	M12x1, codificación A según EN 61076-2-101	M12x1, codificación A según EN 61076-2-101
Número de contactos/hilos	8	8
Contactos/hilos ocupados	8	8
Tipo de fijación	Fijación por tornillo	Fijación por tornillo

**Especificaciones técnicas: conexión eléctrica 2**

Código del producto	NEBC...-M12G8	NEBC...-LE8
Función	Lado del control	Lado del control
Tipo de conexión	Conector	Cable
Salida del cable	Recta	-
Forma constructiva	Redonda	-
Técnica de conexión	M12x1, codificación A según EN 61076-2-101	Extremo abierto
Extremos de hilo	-	Sin recubrimiento
Número de contactos/hilos	8	8
Contactos/hilos ocupados	8	8

**Especificaciones técnicas: parte eléctrica**

Margen de tensión de funcionamiento	[V DC]	0 ... 30
Margen de tensión de funcionamiento	[V AC]	0 ... 30
Tensión soportada al impulso	[kV]	0,8
Carga admisible de corriente a 40 °C	[A]	2
Grado de ensuciamiento		3
Apantallamiento		No

**Especificaciones técnicas: cables**

Diámetro del cable	[mm]	6
Tolerancia del diámetro del cable	[mm]	±0,2
Propiedades del cable		Apropiado para cadenas de arrastre
Radio de flexión, tendido fijo del cable	[mm]	≥30
Radio de flexión, tendido móvil del cable	[mm]	≥30
Condiciones de prueba del cable		Condiciones de las pruebas bajo demanda
Estructura del cable	[mm <sup>2</sup> ]	8x0,25
Sección nominal del conductor	[mm <sup>2</sup> ]	0,25

## Hoja de datos

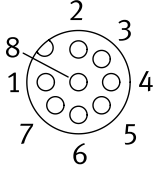
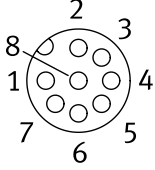
Materiales	
Cuerpo	TPE-U(PUR)
Color del cuerpo	Negro
Fijación por tornillo	Fundición inyectada de cinc, niquelado
Juntas	NBR
Contactos crimp	Latón
Cubierta aislante del cable	TPE-U(PUR)
Color de la cubierta aislante del cable	Gris plata
Cubierta aislante	PP
Nota sobre los materiales	En conformidad con la Directiva 2002/95/CE (RoHS)

Condiciones de funcionamiento y del entorno		
Temperatura ambiente	[°C]	-25 ... +90
Temperatura ambiente con tendido móvil del cable	[°C]	-25 ... +90
Resistencia a la corrosión CRC <sup>1)</sup>		2
Marcado CE (véase la declaración de conformidad) <sup>2)</sup>		En conformidad con la Directiva 2002/95/CE (RoHS) de la Unión Europea
Grado de protección		IP65 IP67
Nota sobre el grado de protección		En estado montado
Certificación		c UL us - Listed (OL)
Organismo que expide el certificado		UL E474609

1) Clase de resistencia a la corrosión CRC 2 según la norma de Festo FN 940070

Exposición moderada a la corrosión. Aplicación en interiores en los que puede producirse condensación. Piezas exteriores visibles cuya superficie debe cumplir requisitos esencialmente decorativos y que están en contacto directo con las atmósferas habituales en entornos industriales.

2) Más información en [www.festo.com/sp](http://www.festo.com/sp) → Certificados.

Cableado (vista del conector)			
	Pin	Color del hilo <sup>1)</sup>	Pin
<b>Conexión eléctrica con zócalo, M12x1, 8 pines – conector, M12x1, 8 pines</b>			
	1	-	1
	2	-	2
	3	-	3
	4	-	4
	5	-	5
	6	-	6
	7	-	7
	8	-	8
<b>Conexión eléctrica con zócalo, M12x1, 8 pines – extremo del cable abierto</b>			
	1	WH	Extremo abierto
	2	BN	Extremo abierto
	3	GN	Extremo abierto
	4	YE	Extremo abierto
	5	GY	
	6	PK	
	7	BU	
	8	RD	

1) Según IEC 757

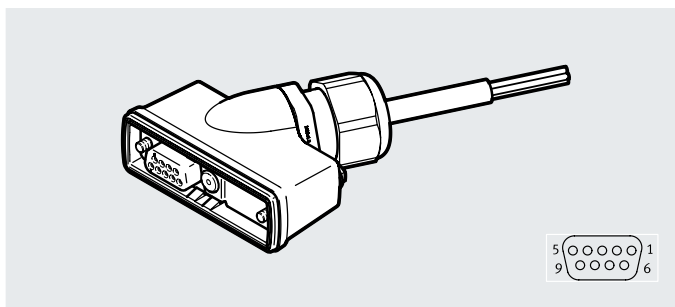
## Hoja de datos

Referencias de pedido					
Conexión eléctrica 1	Conexión eléctrica 2	Longitud del cable [m]	Peso [g]	N.º art.	Código del producto
Zócalo recto, M12x1, 8 pines, codificación A según EN 61076-2-101	Extremo abierto	2	105	<b>8094480</b>	<b>NEBC-M12G8-E-2-N-B-LE8</b>
		5	249	<b>8094477</b>	<b>NEBC-M12G8-E-5-N-B-LE8</b>
		10	489	<b>8094482</b>	<b>NEBC-M12G8-E-10-N-B-LE8</b>
		15	729	<b>8094475</b>	<b>NEBC-M12G8-E-15-N-B-LE8</b>
Zócalo acodado, M12x1, 8 pines, codificación A según EN 61076-2-101	Extremo abierto	2	105	<b>8094476</b>	<b>NEBC-M12W8-E-2-N-B-LE8</b>
		5	249	<b>8094478</b>	<b>NEBC-M12W8-E-5-N-B-LE8</b>
		10	489	<b>8094481</b>	<b>NEBC-M12W8-E-10-N-B-LE8</b>
		15	729	<b>8094479</b>	<b>NEBC-M12W8-E-15-N-B-LE8</b>
Zócalo recto, M12x1, 8 pines, codificación A según EN 61076-2-101	Conector recto, M12x1, 8 pines, codificación A según EN 61076-2-101	2	112	<b>8080782</b>	<b>NEBC-M12G8-E-2-N-M12G8</b>
		5	256	<b>8080783</b>	<b>NEBC-M12G8-E-5-N-M12G8</b>
		10	496	<b>8080784</b>	<b>NEBC-M12G8-E-10-N-M12G8</b>
		15	736	<b>8080785</b>	<b>NEBC-M12G8-E-15-N-M12G8</b>
Zócalo acodado, M12x1, 8 pines, codificación A según EN 61076-2-101	Conector recto, M12x1, 8 pines, codificación A según EN 61076-2-101	2	112	<b>8080786</b>	<b>NEBC-M12W8-E-2-N-M12G8</b>
		5	256	<b>8080787</b>	<b>NEBC-M12W8-E-5-N-M12G8</b>
		10	496	<b>8080788</b>	<b>NEBC-M12W8-E-10-N-M12G8</b>
		15	736	<b>8080789</b>	<b>NEBC-M12W8-E-15-N-M12G8</b>

## Hoja de datos

### Cable de conexión NEBC-S1WA9

- Cable de conexión Sub-D, 9 pines
- Longitudes de cables de 0,5 ... 20 m
- Apto para terminal de válvulas MPA-C



#### Especificaciones técnicas generales

Protocolo	I-Port
Basado en la norma	DIN 47100
Identificación del cable	Sin soporte para placas de identificación
Frecuencia de conexión	50

#### Especificaciones técnicas: conexión eléctrica 1

Función	Lado del dispositivo de campo
Tipo de conexión	Zócalo
Salida del cable	Acodada
Forma constructiva	Rectangular
Técnica de conexión	Sub-D
Número de contactos/hilos	9
Contactos/hilos ocupados	5
Tipo de fijación	2 tornillos 4-40 UNC Con junta

#### Especificaciones técnicas: conexión eléctrica 2

Función	Lado del control
Tipo de conexión	Cable
Técnica de conexión	Extremo abierto
Número de contactos/hilos	5

#### Especificaciones técnicas: parte eléctrica

Margen de tensión de funcionamiento	[V DC]	0 ... 30
Carga admisible de corriente a 40 °C	[A]	5,2
Conexión a conductor protector		No disponible
Grado de ensuciamiento		3

#### Especificaciones técnicas: cables

Diámetro del cable	[mm]	6,5
Tolerancia del diámetro del cable	[mm]	±0,1
Propiedades del cable		Estándar
Radio de flexión, tendido fijo del cable	[mm]	≥26
Radio de flexión, tendido móvil del cable	[mm]	≥78
Estructura del cable	[mm <sup>2</sup> ]	5x0,5
Sección nominal del conductor	[mm <sup>2</sup> ]	0,5
Características especiales		Fácil de limpiar



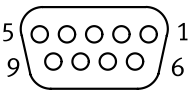
## Hoja de datos

Materiales	
Cuerpo	PA reforzada
Color del cuerpo	Gris
Tornillos	Acero inoxidable
Contactos crimp	Bronce dorado
Cubierta aislante del cable	PVC
Color de la cubierta aislante del cable	Gris
Cubierta aislante	PVC
Nota sobre los materiales	En conformidad con la Directiva 2002/95/CE (RoHS)

Condiciones de funcionamiento y del entorno	
Temperatura ambiente [°C]	-5 ... +60
Temperatura ambiente con tendedo móvil del cable [°C]	-5 ... +60
Temperatura de almacenamiento [°C]	-20 ... +40
Resistencia a la corrosión CRC <sup>1)</sup>	3
Grado de protección	IP65
	IP67
	IP69K
Nota sobre el grado de protección	En estado montado

1) Clase de resistencia a la corrosión CRC 3 según la norma de Festo FN 940070

Exposición a la corrosión elevada. Exposición a la intemperie en condiciones corrosivas moderadas. Piezas exteriores visibles en contacto directo con atmósferas habituales en entornos industriales y con superficies de características preferentemente funcionales.

Cableado (vista del zócalo)	Pin	Color del hilo <sup>1)</sup>	
	1	BK	Extremo abierto
	2	GY	Extremo abierto
	3	BU	Extremo abierto
	4	WH	Extremo abierto
	5	BN	Extremo abierto
	6	n.c.	-
	7	n.c.	-
	8	n.c.	-
	9	n.c.	-

1) Según IEC 757

Referencias de pedido					
Conexión eléctrica 1	Conexión eléctrica 2	Longitud del cable [m]	Peso [g]	N.º art.	Código del producto
Zócalo recto, Sub-D, 9 pines	Extremo del cable abierto	2,5	300	<b>2376018</b>	<b>NEBC-C-S1WA9HS-K-2.5-N-B-LE5-PT-S10</b>
		5	600	<b>2376019</b>	<b>NEBC-C-S1WA9HS-K-5-N-B-LE5-PT-S10</b>
		10	1120	<b>2376020</b>	<b>NEBC-C-S1WA9HS-K-10-N-B-LE5-PT-S10</b>
		0,5 ... 20	-	<b>4106124</b>	<b>NEBC-C-S1WA9HS-K-...-N-B-LE5-PT-S10</b>