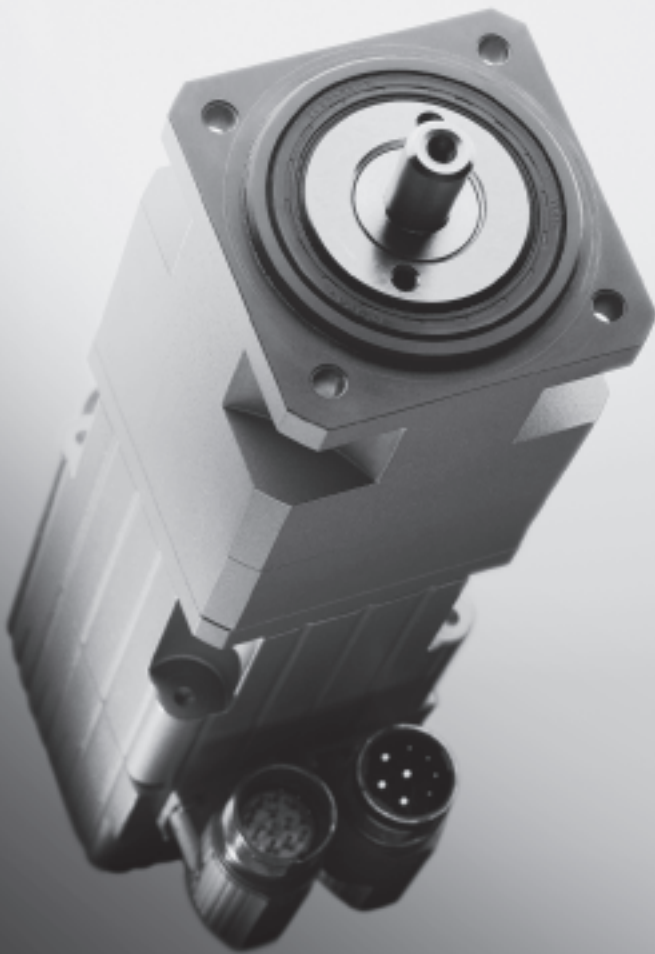


- 2 - Tipo armonizado
Disponible hasta 2008

Servomotores MTR-AC

FESTO



- Gran precisión de posicionamiento
- Elevados momentos de giro
- Gran dinamismo
- Combinaciones de motor y controlador

Servomotores MTR-AC

Características

Las partes del eje

Motores MTR-AC

→ 6

- Producto para el sistema de la técnica de posicionamiento
- Sin / con freno
- Sin / con reductor
- Gran rendimiento específico
- Gran dinamismo
- Con reductor adosado o integrado
- Regulación del funcionamiento
- Elevados momentos de giro en toda la gama de revoluciones
- Especialmente apropiado para operaciones de posicionado



Brida del motor MTR-FL

→ 12

- La brida apropiada para todas las combinaciones de eje y motor



Cable de motor KMTR-AC/KRES-AC/KSEC-AC

→ 13

- Cables apantallados
- Utilizables con temperaturas de -40 ... +125 °C
- Adecuados para cadenas de arrastre
- Clase de protección IP54



Controlador del motor SEC-AC

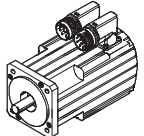
→ 14

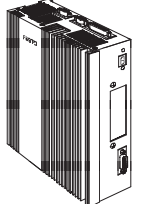
- Producto para el sistema de la técnica de posicionamiento
- Unidad compacta, lista para la conexión
- Parámetros del regulador en función de las características del eje
- Accesorios eléctricos preconfeccionados
- Fijación en perfil DIN
- Conexión de bus de campo opcional



Servomotores MTR-AC

Ayuda para la selección

	Ejecución del motor	Momento de giro en reposo M_0 en Nm	con reductor, relación 4:1	con freno	→ Página/Internet
	MTR-AC-40-3S-AA	0,27	-	-	4
	MTR-AC-40-3S-AB	0,27	-	■	
	MTR-AC-55-3S-AA	0,98	-	-	
	MTR-AC-55-3S-AB	0,98	-	■	
	MTR-AC-55-3S-GA	3,7	■	-	
	MTR-AC-55-3S-GB	3,7	■	■	
	MTR-AC-70-3S-AA	1,64	-	-	
	MTR-AC-70-3S-AB	1,64	-	■	
	MTR-AC-70-3S-GA	6,4	■	-	
	MTR-AC-70-3S-GB	6,4	■	■	
	MTR-AC-100-3S-AA	4,74	-	-	
	MTR-AC-100-3S-AB	4,74	-	■	
	MTR-AC-100-3S-GA	18,5	■	-	
	MTR-AC-100-3S-GB	18,5	■	■	
	MTR-AC-100-5S-AA	12,53	-	-	
	MTR-AC-100-5S-AB	12,53	-	■	
MTR-AC-100-5S-GA	49,1	■	-		
MTR-AC-100-5S-GB	49,1	■	■		

	Ejecución Controlador del motor	Potencia nominal en VA	Rendimiento máximo en VA	Posiciones libremente programables	Acoplamiento de bus de campo	→ Página/Internet
	SEC-AC-305/P01	1 000	3 000	16	-	14
	SEC-AC-508/P01	4 000	9 000	16	-	
	SEC-AC-305-PB-P01	1 000	3 000	16	Profibus DP	
	SEC-AC-508-PB-P01	4 000	9 000	16	Profibus DP	
	SEC-AC-305-CO-P01	1 000	3 000	16	CANopen	
	SEC-AC-508-CO-P01	4 000	9 000	16	CANopen	

Servomotores MTR-AC

Ayuda para la selección

FESTO

Combinaciones posibles						
Motor	MTR-AC-40-3S-AA MTR-AC-40-3S-AB	MTR-AC-55-3S-AA ¹⁾ MTR-AC-55-3S-AB ¹⁾	MTR-AC-55-3S-GA MTR-AC-55-3S-GB	MTR-AC-70-3S-AA MTR-AC-70-3S-AB	MTR-AC-70-3S-GA ²⁾ MTR-AC-70-3S-GB ²⁾	→ Página/Internet
Controlador del motor						
SEC-AC-305	■	■	■	■	■	14
SEC-AC-508	-	-	-	-	-	
Cable de motor						
KMTR-AC-...	■	■	■	■	■	7
KRES-AC-...	■	■	■	■	■	
KSEC-AC-...	■	■	■	■	■	
Brida de motor						
MTR-FL28/30-AC40	■	-	-	-	-	12
MTR-FL28-AC55	-	■	-	-	-	
MTR-FL30-AC55	-	■	-	-	-	
MTR-FL44-AC55	-	■	-	-	-	
MTR-FL44-PL60	-	-	■	-	-	
MTR-FL44-AC70	-	-	-	■	■	
MTR-FL64-AC70	-	-	-	-	■	
Actuadores electromecánicos						
DGE-8-...-ZR	■	-	-	-	-	dge-zr
DGE-12-...-ZR	■	■	-	-	-	
DGE-18-...-ZR	-	■	-	-	-	
DGE-25-...-ZR	-	-	-	■	■	
DGE-25-...-RF	-	-	■	■	■	dge-zr
DGEA-18-...-ZR	-	-	■	-	-	dgea
DGEA-25-...-ZR	-	-	-	-	■	
DGE-18-...-SP	■	■	-	-	-	dge-sp
DGE-25-...-SP	-	■	-	-	-	
DGE-40-...-SP	-	-	-	■	-	

- 1) En combinación con el eje DGE-12-...-ZR tiene que utilizarse la brida MTR-FL30-AC55
En combinación con el eje DGE-18-...-SP tiene que utilizarse la brida MTR-FL28-AC55
En combinación con el eje DGE-18-...-ZR o DGE-25-...-SP tiene que utilizarse la brida MTR-FL44-AC55
- 2) En combinación con el eje DGE-25-...-ZR o DGE-25-...-RF tiene que utilizarse la brida MTR-FL44-AC70
En combinación con el eje DGEA-25-...-ZR tiene que utilizarse la brida MTR-FL64-AC70

Servomotores MTR-AC

Ayuda para la selección y códigos para el pedido

Combinaciones posibles					
Motor	MTR-AC-100-3S-AA MTR-AC-100-3S-AB	MTR-AC-100-3S-GA ¹⁾ MTR-AC-100-3S-GB ¹⁾	MTR-AC-100-5S-AA MTR-AC-100-5S-AB	MTR-AC-100-5S-GA ²⁾ MTR-AC-100-5S-GB ²⁾	→ Página/Internet
Controlador del motor					
SEC-AC-305	■	■	-	-	14
SEC-AC-508	-	-	■	■	
Cable de motor					
KMTR-AC-...	■	■	■	■	7
KRES-AC-...	■	■	■	■	
KSEC-AC-...	■	■	■	■	
Brida de motor					
MTR-FL64-AC100	■	■	■	■	12
MTR-FL118-AC100	-	■	-	■	
Actuadores electromecánicos					
DGE-40-...-ZR	■	■	■	■	dge-zr
DGE-63-...-ZR	-	-	-	■	
DGE-40-...-RF	-	■	■	-	dge-zr
DGE-63-...-RF	-	■	-	■	
DGEA-40-...-ZR	-	-	-	■	dgea
DGE-40-...-SP	■	-	-	-	dge-sp
DGE-63-...-SP	-	-	■	-	

- 1) En combinación con el eje DGE-40-...-ZR o DGE-40-...-RF tiene que utilizarse la brida MTR-FL64-AC100
En combinación con el eje DGE-63-...-RF tiene que utilizarse la brida MTR-FL118-AC100
- 2) En combinación con el eje DGE-40-...-ZR tiene que utilizarse la brida MTR-FL64-AC100
En combinación con el eje DGE-63-...-ZR, o DGEA-40-...-ZR tiene que utilizarse la brida MTR-FL118-AC100

MTR - AC - 55 - 3S - AB	
Tipo	MTR Motor
Motor type	AC Servomotor
Medidas de la brida	
40	40 mm
55	55 mm
70	70 mm
100	100,5 mm
Tensión nominal / Tipo de conexión	
3	325 V
5	560 V
S	Ejecución con conector
Función adicional	
A	Sin función adicional
G	Transmisión
B	Freno

Servomotores MTR-AC

Hoja de datos

FESTO



Datos eléctricos generales		MTR-AC-40-3S-...	MTR-AC-55-3S-...	MTR-AC-70-3S-...	MTR-AC-100-3S-...	MTR-AC-100-5S-...
Tensión nominal	[V]	325	325	325	325	560
Corriente nominal del motor	[A]	0,67	1,4	4,3	5,0	4,3
Corriente permanente en reposo	[A]	0,8	2,15	5,07	6,7	8,43
Pico de corriente	[A]	3,2	6,4	10	20	16
Constante del motor	[Nm/A]	0,357	0,457	0,32	0,711	1,49
Resistencia de la bobina	[Ω]	34,8	9,6	1,91	1,5	1,205
Inductancia de la bobina	[mH]	13,3	9,25	3,3	4,629	5,204
Potencia nominal	[W]	150	468	913	1 417	2 396
Tensión del freno	[V DC]	24	24	24	24	24
Potencia del freno	[W]	6	11	11	13	13

Datos mecánicos generales		MTR-AC-40-3S-...	MTR-AC-55-3S-...	MTR-AC-70-3S-...	MTR-AC-100-3S-...	MTR-AC-100-5S-...
Momento de giro en reposo	[Nm]	0,27	0,98	1,64	4,74	12,53
Momento de giro nominal	[Nm]	0,24	0,66	1,4	3,53	6,36
Régimen nominal	[1/min]	6000	6 800	6 250	4 300	3 600
Momento de giro máximo	[Nm]	1	2,8	3,1	12,2	23
Revoluciones máximas	[1/min]	8 100	8 090	11 640	5 320	4 550
Momento de inercia del motor	[kg cm ²]	0,0453	0,2	0,4	2,6	6,8

Datos mecánicos: motores sin reductor y freno		MTR-AC-40-3S-AA	MTR-AC-55-3S-AA	MTR-AC-70-3S-AA	MTR-AC-100-3S-AA	MTR-AC-100-5S-AA
Carga radial en el eje ¹⁾	[N]	82	150	150	300	500
Carga axial en el eje	[N]	12	75	75	150	150
Peso del producto	[kg]	0,67	1,5	2,0	4,68	9,1

Datos mecánicos: motores sin reductor, con freno		MTR-AC-40-3S-AB	MTR-AC-55-3S-AB	MTR-AC-70-3S-AB	MTR-AC-100-3S-AB	MTR-AC-100-5S-AB
Momento de inercia de la masa del freno	[kg cm ²]	0,001	0,06	0,1	0,54	0,54
Momento de fijación	[Nm]	0,4	0,9	1,5	6	6
Carga radial en el eje ¹⁾	[N]	82	150	150	300	500
Carga axial en el eje	[N]	12	75	75	150	150
Peso del producto	[kg]	0,735	1,7	2,2	5,24	9,7

1) Referencia: eje geométrico

Servomotores MTR-AC

Hoja de datos

Datos mecánicos: motores con reductor, sin freno					
		MTR-AC-55-3S-GA	MTR-AC-70-3S-GA	MTR-AC-100-3S-GA	MTR-AC-100-5S-GA
Revoluciones nominales de salida en 50 % ED	[1/min]	1 125	862	575	575
Revoluciones nominales de salida en 100 % ED	[1/min]	1 100	675	387	387
Momento de giro de salida	[Nm]	2,5	5,5	13,8	25
Momento de inercia de la masa del reductor	[kg cm ²]	0,093	0,2	0,6	0,6
Relación del reductor	–	4:1	4:1	4:1	4:1
Grado de eficiencia del reductor	–	0,95	0,98	0,98	0,98
Holgura torsional	[arcmin]	20	3	3	3
Rigidez torsional	[Nm/arcmin]	< 1,5	< 2,3	< 4,5	< 4,5
Carga radial en el eje ¹⁾	[N]	500	1 200	4 000	4 000
Carga axial en el eje	[N]	600	4 000	9 000	9 000
Peso del producto	[kg]	2,4	5,0	8,98	13,4

Datos mecánicos: motores con reductor y freno					
		MTR-AC-55-3S-GB	MTR-AC-70-3S-GB	MTR-AC-100-3S-GB	MTR-AC-100-5S-GB
Revoluciones nominales de salida en 50 % ED	[1/min]	1 125	862	575	575
Revoluciones nominales de salida en 100 % ED	[1/min]	1 100	675	387	387
Momento de giro de salida	[Nm]	2,5	5,5	13,8	25
Momento de inercia de la masa del reductor	[kg cm ²]	0,093	0,2	0,6	0,6
Relación del reductor	–	4:1	4:1	4:1	4:1
Grado de eficiencia del reductor	–	0,95	0,98	0,98	0,98
Holgura torsional	[arcmin]	20	3	3	3
Rigidez torsional	[Nm/arcmin]	< 1,5	< 2,3	< 4,5	< 4,5
Momento de inercia de la masa del freno	[kg cm ²]	0,06	0,1	0,54	0,54
Momento de fijación	[Nm]	0,9	1,5	6	6
Carga radial en el eje ¹⁾	[N]	500	1 200	4 000	4 000
Carga axial en el eje	[N]	600	4 000	9 000	9 000
Peso del producto	[kg]	2,6	5,2	9,54	14

1) Referencia: eje geométrico

Condiciones de funcionamiento y del entorno						
		MTR-AC-40-3S-...	MTR-AC-55-3S-...	MTR-AC-70-3S-...	MTR-AC-100-3S-...	MTR-AC-100-5S-...
Transmisor de la posición del rotor		Resolver				
Tipo de resolver		Transmisor/1pp				
Sensor de temperatura		PTC				
Clase de aislamiento según DIN EN 60034		F				
Clase de protección	Sin Transmisión	IP54		IP54		
	Con Transmisión	–	IP43			
Certificación UL		Fichero n°: E245 537				
Marcado CE (ver declaración de conformidad)		Según directiva UE de baja tensión				
Temperatura ambiente	[°C]	–40 ... +40 (hasta 130 °C con derating)				
Temperatura de almacenamiento	[°C]	–10 ... +60				
Humedad relativa (sin condensación)	[%]	Máx. 90				

Servomotores MTR-AC

Hoja de datos

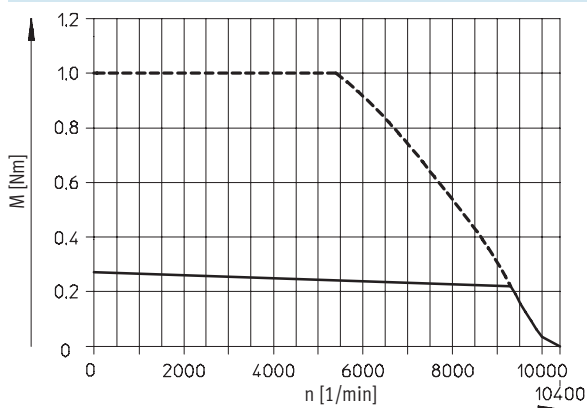
FESTO

Datos técnicos de los cables

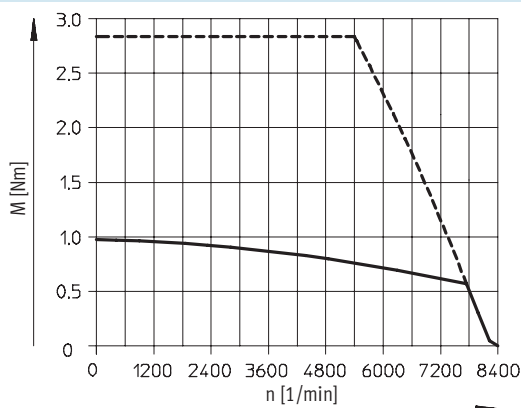
	Tipo de cable	Temperatura ambiente	Apropiado para cadenas de arrastre	Clase de protección
KMTR-AC-...	4 x 0,25 mm ² + 4 x 1 mm ² , apantallados	-40 ... +125 °C	■	IP54
KRES-AC-...	3 x (2 x 0,14 mm ²) + 2 x 0,5 mm ² , apantallados	-40 ... +125 °C	■	IP54

Momento de giro M en función de las revoluciones n

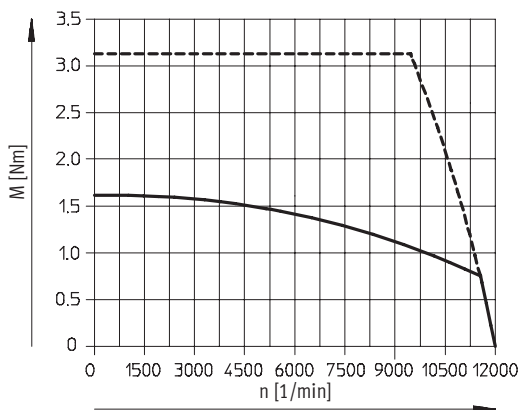
MTR-AC-40-...



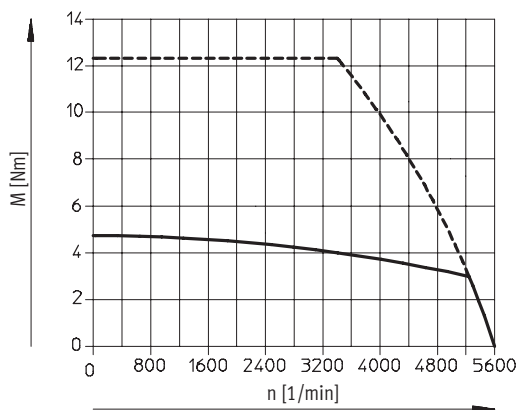
MTR-AC-55-...



MTR-AC-70-...



MTR-AC-100-3S-...

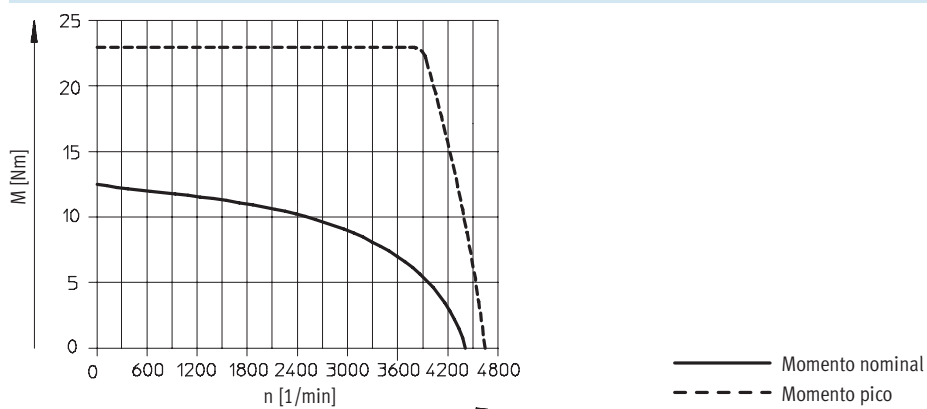


— Momento nominal
- - - Momento pico

Servomotores MTR-AC

Hoja de datos

MTR-AC-100-5S-...



Importante

Las curvas características son válidas para motores sin reductor. En motores con reductor deben tenerse en cuenta los datos del reductor.

Ejemplo:
 Momento nominal del motor MTR-AC-55-3S-... con revoluciones nominales de 6 800 r.p.m.

sin reductor:
 Momento nominal = 0,66 Nm
 (ver curva característica)

con reductor:
 Relación del reductor = 4
 Rendimiento del reductor = 0,95
 Régimen nominal =
 $6\,800 \text{ r.p.m.} / 4 = 1\,700 \text{ r.p.m.}$
 Momento nominal =
 $0,66 \text{ Nm} \times 4 \times 0,95 = 2,5 \text{ Nm}$

Servomotores MTR-AC

Hoja de datos

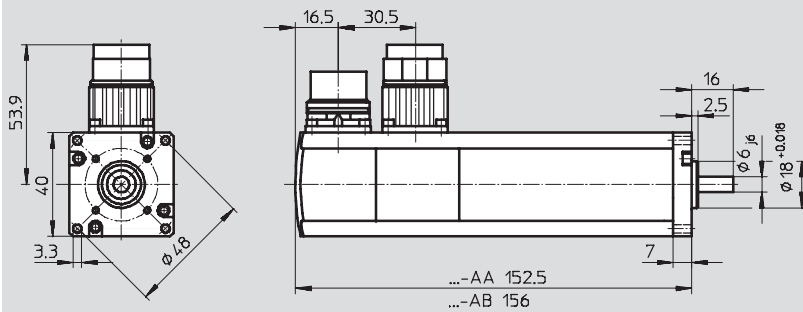
FESTO

Dimensiones

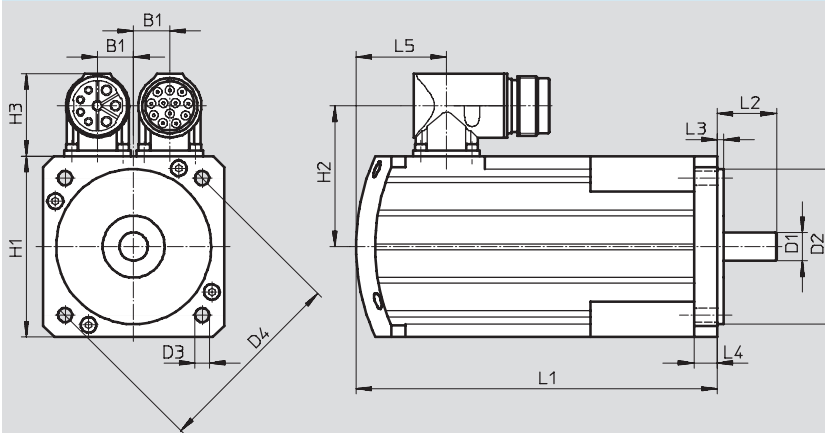
Datos CAD disponibles en → www.festo.com

Motores

MTR-AC-40

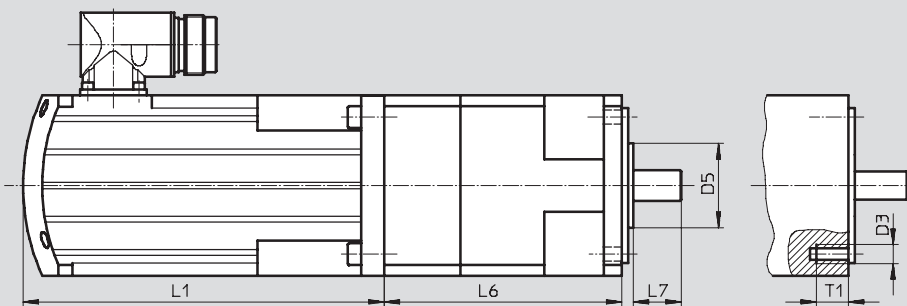


MTR-AC-55 ... 100



MTR-AC-55/70-3S-GA

MTR-AC-55/70-3S-GB



Servomotores MTR-AC

Hoja de datos

Tipo	B1	D1	D2	D3	D4	D5	H1	H2
		∅	∅	∅	∅			
MTR-AC-55-3S-AA	14	9	40	5,5	63	-	55	47
MTR-AC-55-3S-AB		+0,01/+0,001	+0,011/-0,005					
MTR-AC-55-3S-GA	14	11	40	M5	52	17	60	47
MTR-AC-55-3S-GB		-0,018	-0,025					
MTR-AC-70-3S-AA	14	11	60	5,5	75	-	70	54,5
MTR-AC-70-3S-AB		+0,012/+0,001	+0,012/-0,007					
MTR-AC-70-3S-GA	14	12	60	5,5	75	32,5	70	54,5
MTR-AC-70-3S-GB		+0,012/+0,001	+0,013/-0,009					
MTR-AC-100-3S-AA	19	19	95	9	115	-	100,5	70
MTR-AC-100-3S-AB		+0,015/+0,002	+0,019/-0,009					
MTR-AC-100-3S-GA	19	24	95	9	115	-	100,5	70
MTR-AC-100-3S-GB		+0,015/+0,002	+0,013/-0,009					
MTR-AC-100-5S-AA	19	19	95	9	115	-	100,5	70
MTR-AC-100-5S-AB		+0,015/+0,002	+0,013/-0,009					
MTR-AC-100-5S-GA	19	24	95	9	115	-	100,5	70
MTR-AC-100-5S-GB		+0,015/+0,002	+0,019/-0,009					

Tipo	H3	L1	L2	L3	L4	L5	L6	L7	T1
MTR-AC-55-3S-AA	32,5	147,4	20	2,5	9	31	-	-	-
MTR-AC-55-3S-AB		164,4				+0,05			
MTR-AC-55-3S-GA	32,5	147,4	35	3	-	31	106,5	30	8
MTR-AC-55-3S-GB		164,4	±0,7	+0,2		48		±0,2	
MTR-AC-70-3S-AA	32,5	139,8	22,7	2,5	9	35	-	-	-
MTR-AC-70-3S-AB		161,8				-0,1			
MTR-AC-70-3S-GA	32,5	139,8	23	4	7	35	115,5	19	-
MTR-AC-70-3S-GB		161,8	±0,4	-0,1		57		+0,8/-0,5	
MTR-AC-100-3S-AA	32,5	171,2	40	3	9,8	37,9	-	-	-
MTR-AC-100-3S-AB		192,3				59			
MTR-AC-100-3S-GA	32,5	241,6	40	3	6,8	37,9	-	-	-
MTR-AC-100-3S-GB		262,7				59			
MTR-AC-100-5S-AA	32,5	273,2	40	3	9,8	37,9	-	-	-
MTR-AC-100-5S-AB		294,3				59			
MTR-AC-100-5S-GA	32,5	344,2	40	3	6,8	37,9	-	-	-
MTR-AC-100-5S-GB		365,3				59			

Servomotores MTR-AC

Hoja de datos

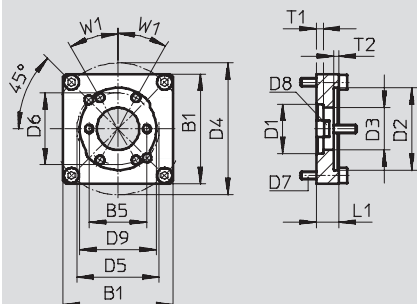
FESTO

Dimensiones

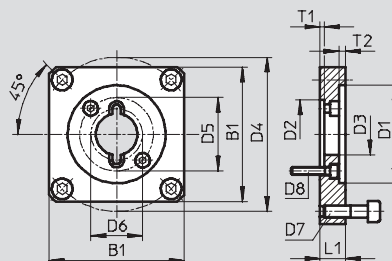
Datos CAD disponibles en → www.festo.com

Bridas

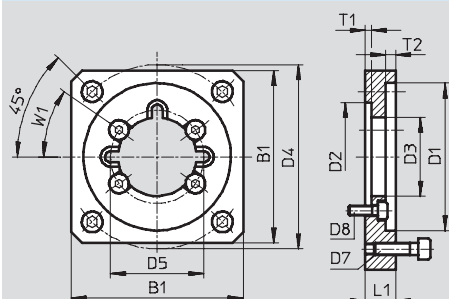
MTR-FL28/30-AC40



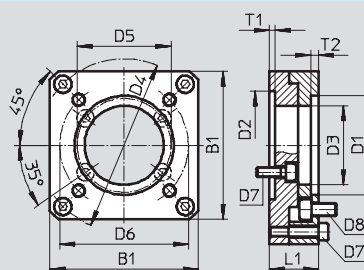
MTR-FL28-AC55



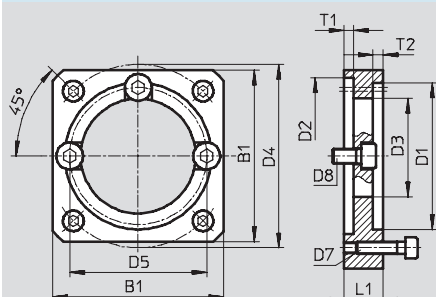
MTR-FL30-AC55/MTR-FL44-AC55/MTR-FL44-AC70



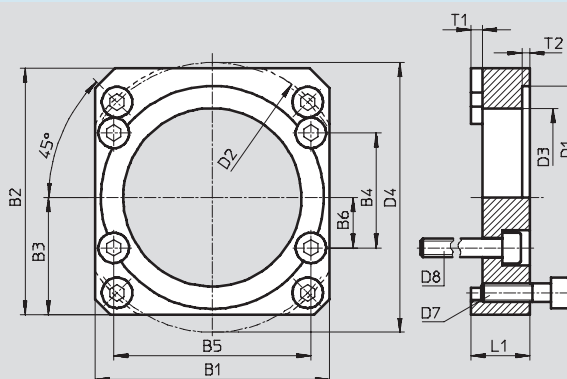
MTR-FL44-PL60



MTR-FL64-AC70 / MTR-FL64-AC100



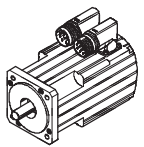
MTR-FL118-AC100




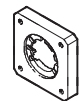
Tipo	B1	B2	B3	B4	B5	B6	D1 ∅	D2 ∅ H7	D3 ∅	D4 ∅	D5 ∅	D6 ∅	D7	D8	D9 H7	L1	T1	T2	W1
MTR-FL28/30-AC40	40	-	-	-	21	-	18 ^{F7}	30	15,5	48	30	26	M3	M3	28	10,5	2,5	1,9	30
MTR-FL28-AC55	55	-	-	-	-	-	40 ^{F7}	28	17	63	30	21	M5	M3	-	10,5	1,8	2,8	-
MTR-FL30-AC55	55	-	-	-	-	-	40 ^{F7}	30	16	63	26,2	-	M5	M3	-	11	2,3	2,8	30
MTR-FL44-AC55	55	-	-	-	-	-	40 ^{F7}	44	32	63	38	-	M5	M4	-	10,5	2,3	2,7	35
MTR-FL44-PL60	60	-	-	-	-	-	40 ^{G7}	44	32	70	38	52	M4	M5	-	20	2,5	3,2	-
MTR-FL44-AC70	70	-	-	-	-	-	60 ^{F7}	44	32	75	38	-	M5	M4	-	13,5	2,5	5,2	35
MTR-FL64-AC70	70	-	-	-	-	-	60 ^{F7}	64	47	75	56	-	M5	M6	-	16	3,8	4,2	-
MTR-FL64-AC100	100	-	-	-	-	-	95 ^{F7}	64	48	115	56	-	M8	M6	-	21	3,8	3,3	-
MTR-FL118-AC100	100	105	50	49	84	21,5	95 ^{F7}	118	76	-	-	-	M8	M8	-	25	4,8	3,3	-

Servomotores MTR-AC

Hoja de datos

Referencias: servomotores MTR-AC-...			
		Nº de artículo	Tipo
	MTR-AC-40-...	540 299	MTR-AC-40-3S-AA
		540 300	MTR-AC-40-3S-AB
	MTR-AC-55-...	526 723	MTR-AC-55-3S-AA
		526 724	MTR-AC-55-3S-AB
	MTR-AC-55-...	526 725	MTR-AC-55-3S-GA
		526 726	MTR-AC-55-3S-GB
	MTR-AC-70-...	526 727	MTR-AC-70-3S-AA
		526 728	MTR-AC-70-3S-AB
		526 729	MTR-AC-70-3S-GA
		526 730	MTR-AC-70-3S-GB
	MTR-AC-100-3S-...	526 731	MTR-AC-100-3S-AA
		526 732	MTR-AC-100-3S-AB
		526 733	MTR-AC-100-3S-GA
		526 734	MTR-AC-100-3S-GB
	MTR-AC-100-5S-...	526 735	MTR-AC-100-5S-AA
		526 736	MTR-AC-100-5S-AB
526 737		MTR-AC-100-5S-GA	
526 738		MTR-AC-100-5S-GB	

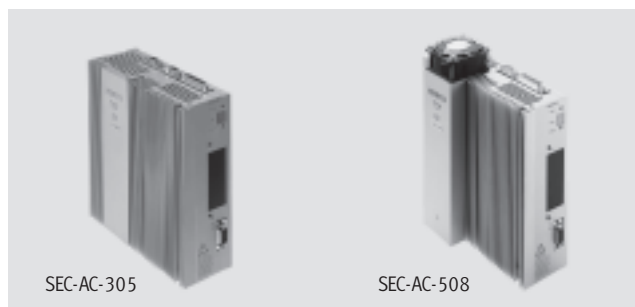
Referencias: Cables del motor KMTR-AC-.../KRES-AC-.../KSEC-AC-...				
		Nº de artículo	Tipo	Longitud del cable
	Cable de motor KMTR-AC-...	526 739	KMTR-AC-5	5 m
		526 740	KMTR-AC-10	10 m
		526 741	KMTR-AC-15	15 m
		526 742	KMTR-AC-X	Longitud X (máx. 25 m)
	Cable de resolver KRES-AC-...	526 743	KRES-AC-5	5 m
		526 744	KRES-AC-10	10 m
		526 745	KRES-AC-15	15 m
		526 746	KRES-AC-X	Longitud X (máx. 25 m)
	Juego de cables KSEC-AC-...	526 747	KSEC-AC-5	5 m
		526 748	KSEC-AC-10	10 m
		526 749	KSEC-AC-15	15 m
		529 984	KSEC-AC-X	Longitud X (máx. 25 m)

Referencias: bridas del motor MTR-FL-...			
		Nº de artículo	Tipo
	MTR-FL28/30-...	540 301	MTR-FL28/30-AC40
	MTR-FL28-...	529 946	MTR-FL28-AC55
	MTR-FL30-...	534 807	MTR-FL30-AC55
	MTR-FL44-...	529 942	MTR-FL44-AC55
		529 943	MTR-FL44-AC70
		529 944	MTR-FL44-PL60
	MTR-FL64-...	529 945	MTR-FL64-AC70
		529 947	MTR-FL64-AC100
	MTR-FL118-...	529 949	MTR-FL118-AC100

Controladores SEC-AC para servomotores

Características

Este controlador incluye el regulador servo y el control de posicionamiento. Es especialmente apropiado para el funcionamiento con los servomotores MTR-AC de Festo.



Informaciones sobre el funcionamiento

4 modos de funcionamiento:

- Regulación del momento de giro (regulación de la corriente)
- Regulación de las revoluciones
- Regulación de la posición: control del posicionamiento
- Regulación de la posición: funcionamiento sincronizado (master-slave; transmisión electrónica, etc.)

Características especiales:

- Es posible cambiar de función durante el funcionamiento sin que por ello se produzcan inestabilidades o errores

16 tareas configurables:

ajuste indistinto de los siguientes parámetros:

- Posición, absoluta o relativa
- Velocidad
- Aceleración
- Retardo
- Movimientos escalonados (cambio de velocidad durante la operación de posicionamiento)
- Activación de las salidas durante la operación de posicionamiento

Características en función de stop:

- Si se avanza hacia un detector de final de carrera, el motor frena en función de una rampa definida previamente y se detiene en la posición de regulación correspondiente
- Si durante el movimiento se habilita la función de activación, el motor frena en función de una rampa previamente definida y en $n = 0$ no tiene momento alguno

Puesta en funcionamiento rápida y sencilla:

- Software para PC y Windows
- Parámetros del eje optimizados para toda la gama de ejes de Festo
- Para motores de otras marcas mediante regulación automática de la corriente e identificación del resolver

Informaciones sobre el hardware

10 entradas digitales separadas galvánicamente (12 ... 30 V):

- 4 entradas para elección de las tareas
- 1 entrada de inicio para la tarea de posicionamiento elegida
- 2 entradas para detectores de final de carrera: uno como referencia, configuración conjunta de NA y NC
- 1 entrada para el funcionamiento sincronizado
- 2 entradas de activación de los pasos finales y del regulador
- 1 entrada para alta velocidad

5 salidas digitales separadas galvánicamente (24 V, externo)

- 1 salida para la notificación "preparado para el funcionamiento"
- 1 salida para el freno
- 3 salidas libremente programables

Opcionalmente con conexión de bus de campo

En el caso de SEC-AC con Profibus DP o CANopen, el control master tiene acceso a todos los datos de control.

Debido al carácter abierto de la comunicación, es posible transmitir una cantidad indistinta de órdenes de movimientos durante el funcionamiento.

- Definición de la posición
- Ajustar / modificar la velocidad
- Definir la aceleración
- Ajustar la limitación de corriente
- Stop en función de operación externa

El cambio entre las cuatro modalidades de funcionamiento se determina directamente por el control master. La consulta de los siguientes datos reales

- posición actual,
- corriente del motor / momento de giro actuales,
- estado de las entradas digitales y
- error de arrastre actual,

permite una adaptación muy variada del proceso a la tarea de posicionamiento.

La adaptación de CANopen se efectúa de acuerdo con la especificación DS 301/DSP 402. En la conexión de Profibus DP, la comunicación se realiza mediante bloques de datos estructurados según modalidad de funcionamiento. Para el soporte de la programación FST, Festo ofrece gratuitamente los módulos programados correspondientes.

Para la utilización de Simatic S7 con Profibus DP Master, Festo ofrece gratuitamente el software correspondiente, un manual y un archivo que contiene un proyecto S7.

Para todos los demás PLC, la interface Profibus funciona con datos optimizados en función de modos de funcionamiento. Todos los parámetros del controlador están disponibles.

Características especiales

Optimización posterior o utilización de motores de otras marcas:

- Límites de corriente ajustables independientemente de la amplificación en el circuito
- Determinación automática del número de pares de polos del motor
- Optimización automática de la regulación de la corriente

"plug and work": Utilizando ejes y sistemas de accionamiento de Festo, dispondrá gratuitamente de conjuntos de parámetros comprobados y optimizados para todas las aplicaciones.



Controladores SEC-AC para servomotores

Hoja de datos

Datos eléctricos generales		
	SEC-AC-305	SEC-AC-508
Tensión nominal de funcionamiento $U_{nom.}$ [V AC]	1 x 230 (-15 ... +20%)	3 x 400 (-15 ... +20%)
Frecuencia de la red [Hz]	50 ... 60	
Consumo de corriente con 24 V DC sin freno [A]	Aprox. 0,35	Aprox. 0,45
Potencia nominal / Potencia máxima [VA]	1000/3000	4000/9000 $t_{m\acute{a}x}$ 2s con ventilador adicional
Tensión entre circuitos [V DC]	Máx. 340	Máx. 680
Corriente nominal / corriente máxima por fase [A _{eff}]	5/10	8/16
Duración máxima de la corriente máxima [s]	10	2
Corte del freno integrado con resistencia de frenado [Ω]	100	150
impulsos de potencia [kVA]	1,3	3,2
Entradas de valores nominales para giros y corriente	2 entradas diferenciales, programables por separado, de ± 10 V, $R_i = 20$ KΩ, Offset Adjust ± 0,1 V, interface RS232	
Salidas de supervisión (puntos de medición)	2 salidas analógicas con resolución de 8 Bit en X1 ± 10V de tensión de salida, anticortocircuitaje	
Entradas lógicas	10 entradas digitales para el control de regulación y posicionamiento, separación galvánica 12 ... 30 V	
Salidas lógicas	5 salidas digitales, tres de ellas libremente configurables, separación galvánica 24 V, 100 mA	
Interfaces serie	RS232	Interface V24: Para la programación y puesta en funcionamiento con un PC y para conectar cualquier tipo de unidad de control. Acceso a todas las funciones a través de esta interface (9 600 ... 57 600 Bits/s)
	RS422 Salida	Simulación de codificador 1024 ppr para retroalimentación del valor nominal en funcionamiento como regulador de la velocidad de giro. Definición del valor nominal para equipos conectados detrás en funcionamiento master-slave.
	RS422 Entrada	Señal de entrada del codificador 1024 ppr en funcionamiento con regulación de la velocidad de giro. Valor nominal del slave en funcionamiento master-slave.

Condiciones de funcionamiento y del entorno		
	SEC-AC-305	SEC-AC-508
Temperatura ambiente [°C]	0 ... +50	
Pesos [kg]	2,5	2,7
Tipo de protección según DIN 40050/IEC 144	IP20	
Filtro de red	Integrado	
Marcado CE (ver declaración de conformidad)	Según directiva UE para CEM	

Datos técnicos: Profibus-DP		
	SEC-AC-305	SEC-AC-508
Velocidad de transmisión del bus de campo [MBaud]	12	
Perfil de comunicación	Campos de datos para Step 7 en función de la modalidad de funcionamiento, a través de módulo funcional	
Resistencia del terminal de bus	Integrado	
Conexión de bus	Sub-D, 9 contactos (borne)	

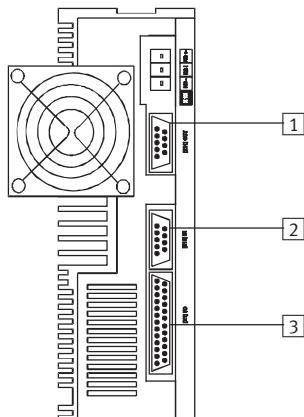
Datos técnicos: CANopen		
	SEC-AC-305	SEC-AC-508
Velocidad de transmisión del bus de campo [MBaud]	1	
Perfil de comunicación	DS 301/DSP 402	
Resistencia del terminal de bus [Ω]	120, externa	
Conexión de bus	Sub-D, 9 contactos (conector tipo clavija)	

Controladores SEC-AC para servomotores

Hoja de datos

Plano del controlador de motor

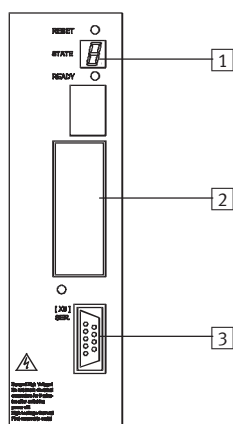
Plano superior



Explicación de las interfaces

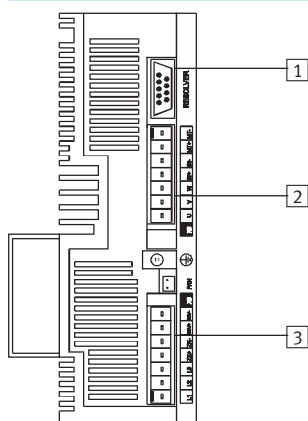
- 1 Interface RS422 para salidas de detector
- 2 Interface RS422 para entradas de detector
- 3 Interface para acoplamiento de E/S

Plano delantero



- 1 Pantalla de 7 segmentos para indicación de estados y errores
- 2 En controladores de motor con conexión de Profibus: Espacio para la interface de Profibus
- 3 Interface RS232

Plano inferior



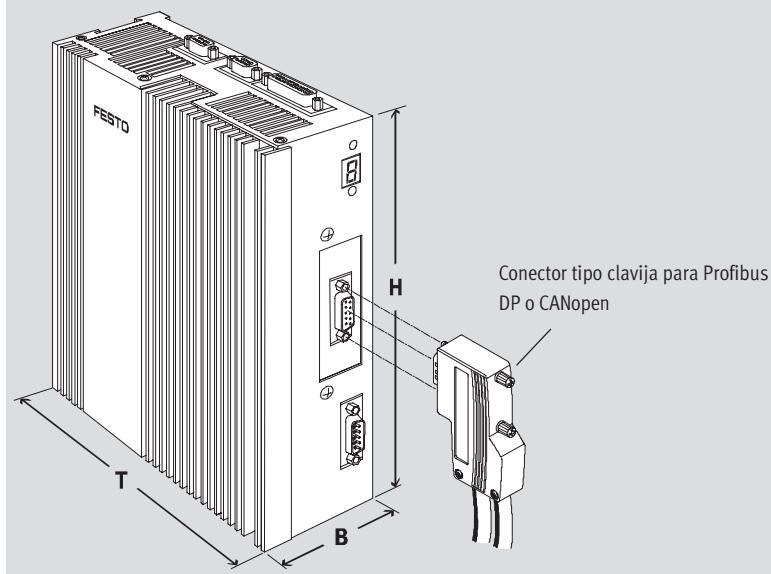
- 1 Conexión del cable del resolver
- 2 Conexión del cable del motor
- 3 Conexión para tensión de alimentación

Controladores SEC-AC para servomotores

Hoja de datos

Dimensiones

Datos CAD disponibles en → www.festo.com



	H	B	T
SEC-AC-305	209	70	209
SEC-AC-508	232	90	209

- 3 - Importante

El controlador de motor SEC-AC únicamente puede utilizarse en combinación con los servomotores MTR-AC.

Referencias

Descripción resumida	Ejecución	Nº art.	Tipo
Controlador del motor sin conexión de bus de campo	305	193 846	SEC-AC-305/P01
	508	193 847	SEC-AC-508/P01
Controlador con conexión de bus de campo para Profibus DP	305	533 778	SEC-AC-305-PB-P01
	508	533 779	SEC-AC-508-PB-P01
Controlador con conexión de bus de campo para CANopen	305	533 781	SEC-AC-305-CO-P01
	508	533 782	SEC-AC-508-CO-P01

Incluido en el suministro:

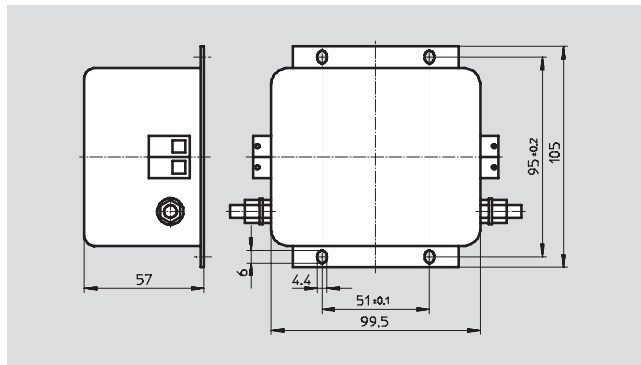
- Perfil de montaje
- Conjunto de conectores (sin conector de bus de campo)
- Descripción del controlador del motor (instalación y puesta en funcionamiento) en alemán e inglés
- Software para controlador del motor
 - Software de programación
 - Software de parametrización: incluye conjuntos de parametrización optimizados para todas las combinaciones de motores y ejes

Controladores SEC-AC para servomotores

FESTO

Accesorios

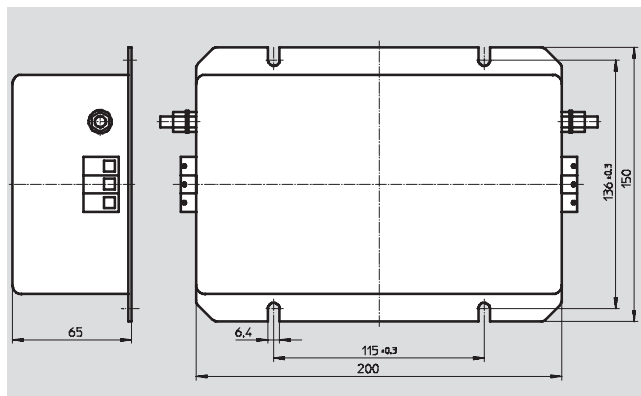
Filtro de red MRC-NF-1-BSM-BSC
para el controlador del motor
SEC-AC-305



Dimensiones y referencias				
	Tensión máx. de funcionamiento [V AC]	Corriente nominal [A]	Corriente máx. de derivación [mA]	Potencia de pérdida [W]
Filtro de red	250	8	4,9	4,2

	Inductancia [mH]	Resistencia [MΩ]	Peso [g]	Nº art.	Tipo
Filtro de red	10	1	700	176 041	MRC-NF-1-BSM-BSC

Filtro de red MRC-NF-3-BSM-BSC
para el controlador del motor
SEC-AC-508



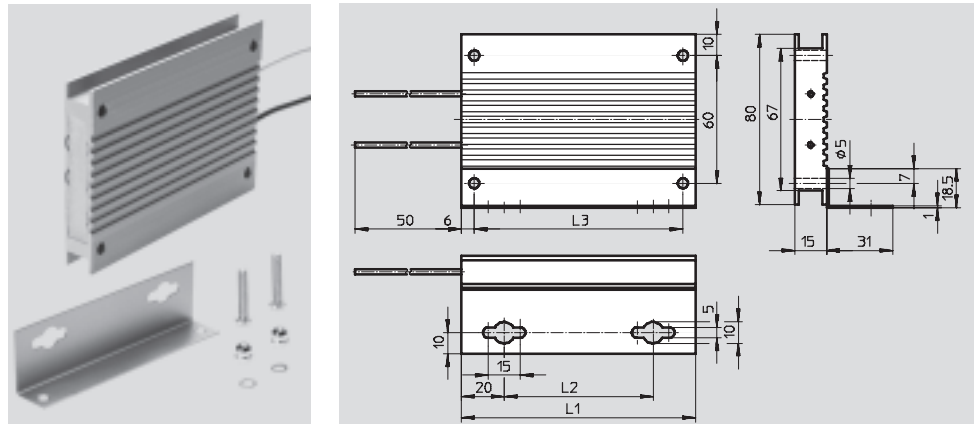
Dimensiones y referencias				
	Tensión máx. de funcionamiento [V AC]	Corriente nominal [A]	Corriente máx. de derivación [mA]	Potencia de pérdida [W]
Filtro de red	440	16	14,5	8

	Inductancia [mH]	Resistencia [MΩ]	Peso [g]	Nº art.	Tipo
Filtro de red	5,2	1,5	1 800	176 042	MRC-NF-3-BSM-BSC

Controladores SEC-AC para servomotores

Accesorios

Resistencia de frenado



Dimensiones y referencias				
Tamaño	Valor de la resistencia [Ω]	Potencia nominal [W]	Temperatura ambiente [°C]	Clase de protección
250	72±5%	100	0 ... +50	IP65
500	72±5%	200	0 ... +50	IP65

Tamaño	L1	L2	L3 ±0,2	Peso [g]	Nº art.	Tipo
250	110	70	98	280	538 940	BRW-250-072
500	216	176	204	550	538 941	BRW-500-072

Datos técnicos generales de los cables			
	Tipo de cable	Temperatura ambiente	Apropiado para cadenas de arrastre
Cable de control para conexión de E/S KES-SEC-AC...	5 x (2 x 0,25 mm ²) + 16 x 0,25 mm ² , apantallado	Tendido móvil: -5 ... +80 °C Tendido fijo: -30 ... +80 °C	■

Referencias de los accesorios				
		Nº art.	Tipo	
	Cable de control para conexión de E/S a cualquier PLC	525 713	KES-SEC-AC-2,5	
	Cable de programación	160 786	PS1 ZK11	
	Conector tipo clavija para Profibus DP	533 780	FBS-SUB-9-WS-PB-K	
	Conector tipo clavija para CANopen	533 783	FBS-SUB-9-WS-CO-K	
Descripción	Montaje e instalación	DE	192 344	P.BE-SEC-AC-HW-DE
		EN	192 346	P.BE-SEC-AC-HW-EN
	Puesta en funcionamiento	DE	192 345	P.BE-SEC-AC-SW-DE
		EN	192 347	P.BE-SEC-AC-SW-EN
	Puesta en funcionamiento de Profibus DP	DE	534 274	P.BE-SEC-AC-PB-DE
		EN	534 275	P.BE-SEC-AC-PB-EN
Puesta en funcionamiento de CANopen	DE	534 276	P.BE-SEC-AC-CO-DE	
	EN	534 277	P.BE-SEC-AC-CO-EN	

Controladores SEC-AC para servomotores

Hoja de datos

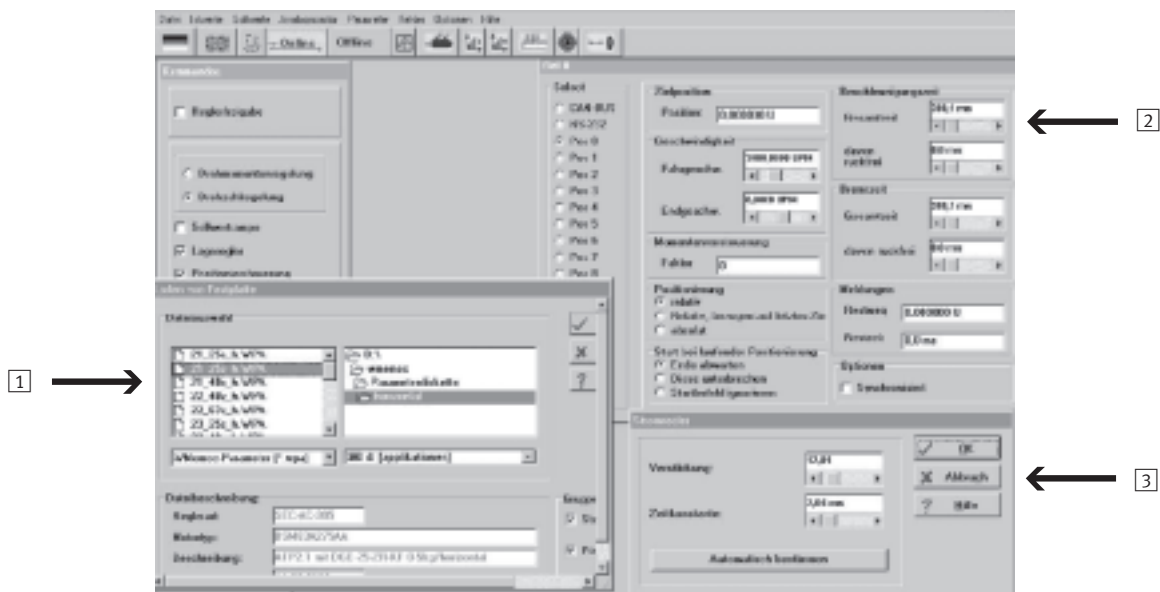
FESTO

Software para la programación y puesta en funcionamiento

El software de parametrización en PC para la gama de productos SEC-AC-305 y SEC-AC-508 es una

herramienta sencilla para la rápida puesta en funcionamiento, parametrización completa, optimización y

diagnóstico del controlador de motores de Festo.



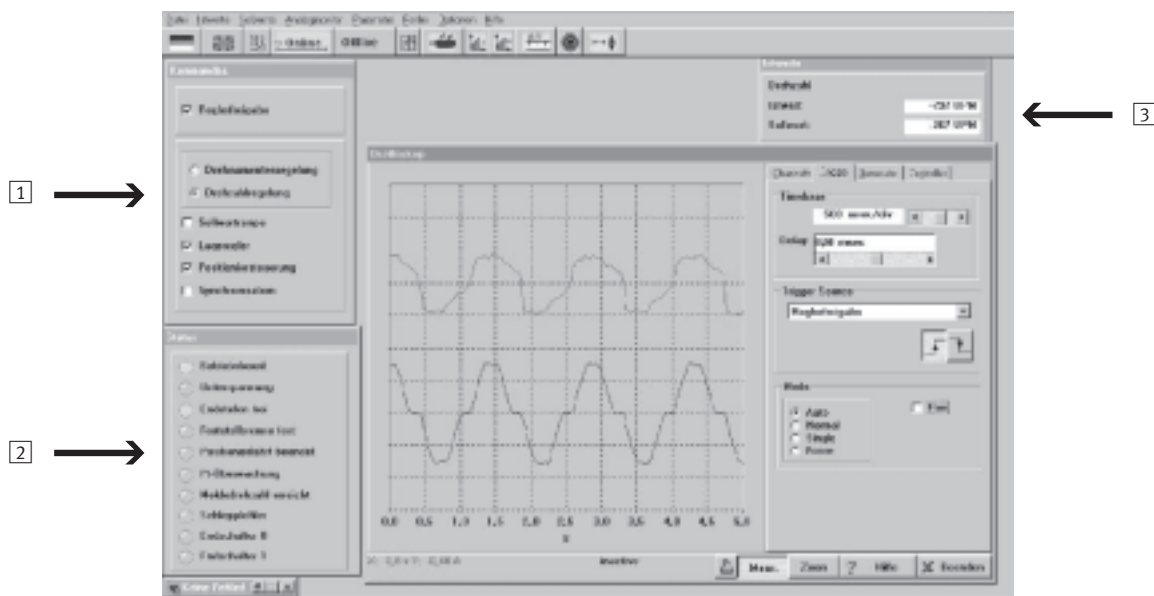
1 Parámetros de regulación. Festo ofrece en un CD-ROM los parámetros de regulación SEC completos (eje lineal, motor, reductor, controlador). Después de instalar el software, es posible de inmediato editar posiciones y avanzar hasta ellas.

2 Conjuntos de posicionado. Las 16 posiciones fijas y la posición temporal pueden parametrizarse individualmente a través de la interface serie para determinar la dinámica. Los parámetros pueden copiarse recíprocamente, con lo que el trabajo de introducción de datos es muy sencillo.

3 Adaptación a motores de otras marcas. El regulador de corriente se optimiza automáticamente para motores de otras marcas; además, también se identifica automáticamente la posición del resolver. Ello significa que todos los servomotores con resolver pueden ponerse en funcionamiento rápida y fiablemente con el controlador SEC-AC.

Controladores SEC-AC para servomotores

Hoja de datos



1 Tipos de funcionamiento
Las modalidades de funcionamiento pueden elegirse y combinarse libremente. Por ejemplo, es posible combinar tareas de posicionamiento y tareas de sincronización.

2 Notificaciones de estado
Todos los estados pueden indicarse en el PC mediante "notificaciones de estado" de color rojo o verde o pueden entregarse a la interface.

3 Valores nominales
La velocidad de giro, el momento de giro, la corriente del motor, los valores correspondientes a las posiciones, la potencia de pérdida, etc., pueden indicarse en el PC o entregarse a la interface.