

Reguladores de presión MS-LR/LRB/LRP/LRPB/LRE, serie MS

FESTO



Programa básico de Festo
Cubre el 80% de sus tareas de automatización

Internacional: Disponibilidad permanente el almacén
Calidad: La calidad de Festo a precios ventajosos
Sencillez: Reduce la complejidad de sus tareas

★ Por lo general, listo para envío desde fábrica en 24 h
Existencias disponibles a nivel internacional en 13 centros de posventa
Más de 2200 productos

★ Por lo general, listo para envío desde fábrica en 5 días
Ensamblado internacionalmente en 4 centros de posventa
Hasta 6 billones de variantes por familia de productos

Busque
la estrella

Unidades de mantenimiento, serie MS

Características



Unidades de mantenimiento de la serie MS		Módulos funcionales que se combinan entre sí	
Soluciones para cada aplicación			
Amplia gama de productos, componentes muy funcionales y servicios variados. La serie Festo MS es un concepto global para sus sistemas de preparación de aire comprimido. Ideal tanto para aplicaciones estándar sencillas como para soluciones específicas con altas exigencias de calidad.	Disponibles como componentes individuales, combinaciones ya premontadas en almacén, combinaciones específicas para cada aplicación o soluciones completas listas para su instalación. Con los cinco tamaños de la serie MS obtendrá el mayor caudal en muy poco espacio.	Reguladores de presión, válvulas de cierre y de arranque progresivo con función de seguridad, sensores de filtro, presión y caudal, secadores, sensores y lubricadores. Así es posible encontrar siempre la solución óptima para cada aplicación. Gracias a su estructura modular, todos los	componentes pueden combinarse libremente entre sí. Un sencillo sistema de conexión permite un rápido intercambio de módulos individuales sin tener que desmontar la combinación completa. Muchos de los componentes están certificados según UL y ATEX.

Modelos CAD y programa de configuración	Software de ingeniería
Una útil ayuda para la planificación y selección de componentes individuales y combinaciones para cada aplicación. El programa de configuración le permite configurar sus productos de forma rápida y personalizada y efectuar cómodamente su pedido.	Con la herramientas de selección podrá elegir sus unidades de mantenimiento combinadas sin riesgo de sobredimensionamiento y con la clase de pureza del aire correcta: → www.festo.com/engineering/wartungseinheit



Sensores integrados	Funciones de seguridad	Ahorro de energía	Mezcla de tamaños inteligente
Sensores de presión y de caudal	Válvulas generadores de presión y de escape MS6-SV/MS9-SV	Unidades de mantenimiento combinadas MSE6	



- Máxima disponibilidad de las máquinas gracias a procesos controlados
- Preparación y alimentación fiables del aire comprimido para la instalación
- Solución integrada o independiente
- Conexión sencilla mediante conectores M8/M12
- Descarga rápida y fiable del aire en sistemas con nivel de prestaciones hasta "e", certificación según EN ISO 13849-1
- Función integrada de generación de presión
- Supervisión y regulación automática de la alimentación de aire comprimido
- Bloqueo automático del aire comprimido en estado de espera
- Detección y notificación de fugas
- Condition Monitoring de los datos relevantes para el proceso
- Caudal óptimo con unidades hasta un 18 % más compactas
- Excelente eficiencia energética
- Combinaciones de coste optimizado: ¡ahorre hasta un 30 %!

Diferencias de tamaño					
Tamaño	MS2	MS4	MS6	MS9	MS12
Patrón uniforme [mm]	25	40	62	90	124
Tamaños de la conexión	M5, QS-6	G1/8, G1/4, G3/8	G1/4, G3/8, G1/2, G3/4	G1/2, G3/4, G1, G1 1/4, G1 1/2	G1, G1 1/4, G1 1/2, G2
Caudal nominal normal qnN ¹⁾ [l/min]	350	1800	6500	20000	22000

1) Tomando como ejemplo el regulador de presión MS-LR

Unidades de mantenimiento, serie MS

Características

Nota

Información

En las siguientes páginas le ofrecemos un breve resumen de la gama completa de productos de la serie MS de unidades de mantenimiento.

La documentación correspondiente a cada unidad de mantenimiento contiene informaciones más detalladas y las especificaciones técnicas.

Accesorios tales como placas de conexión o escuadras de fijación puede pedirse a través del programa de configuración o por separado.





Estructura de las unidades de mantenimiento combinadas

El orden de cada unidad dentro de una combinación es importante para la seguridad y la funcionalidad. No es posible combinar las unidades de mantenimiento en cualquier orden en el sentido de flujo. Existen reglas y limitaciones.

Lo más cómodo y seguro es dejar que el programa de configuración se encargue del ensamblaje de las distintas unidades de mantenimiento combinadas MSB. De esta forma no tiene que preocuparse por el cumplimiento de las reglas. Como resultado obtendrá una combinación montada completa, si es necesario también con certificación UL o ATEX. Para el ensamblaje de una combinación a partir de unidades de mantenimiento configuradas y pedidas individualmente es imprescindible cumplir con los puntos siguientes:

- Los reguladores MS-LFR/LR/LRP/LRE deben tener el mismo margen de regulación o un margen menor (considerando el sentido de flujo)
- Los filtros MS-LFR/LF/LFM/LFX deben tener un grado de filtración ascendente (considerando el sentido de flujo)
- Los lubricadores MS-LOE no deben montarse delante (considerando el sentido de flujo) de un filtro MS-LFR/LFM/LF/LFX, de un separador de agua MS-LWS o de un secador de aire de membrana MS-LDM1
- Considerando el sentido de flujo, delante de un filtro de carbón activo MS-LFX o un secador de aire de membrana MS-LDM1 debe instalarse un filtro submicrónico MS-LFM
- Un sensor de flujo SFAM no debe montarse después de un regulador MS-LFR/LR, sino que debe montarse un módulo de derivación MS-FRM entre ellos
- La válvula generadora de presión y de escape MS-SV debe ser la última unidad de mantenimiento (considerando el sentido de flujo)






Gama de productos de las unidades de mantenimiento, serie MS

Tipo	Descripción	Tamaño	Conexión neumática					
			Racor de conexión	Rosca interior			Placa de conexión con rosca	
				M	G	NPT	G	NPT
Combinaciones								
Unidades de mantenimiento combinadas MSB-FRC Hojas de datos → Internet: msb								
	Combinaciones de unidad de filtro y regulador con lubricador	4	-	-	1/8, 1/4	-	-	-
		6	-	-	1/4, 3/8, 1/2	-	-	-
Unidades de mantenimiento combinadas MSB Hojas de datos → Internet: msb								
	7 combinaciones predefinidas	4	-	-	1/4	-	-	-
		6	-	-	1/2	-	-	-
	Combinaciones de libre configuración	4	-	-	1/8, 1/4	-	1/8, 1/4, 3/8	1/8, 1/4, 3/8
		6	-	-	1/4, 3/8, 1/2	-	1/4, 3/8, 1/2, 3/4	1/4, 3/8, 1/2, 3/4
		9	-	-	3/4, 1	3/4, 1	1/2, 3/4, 1, 1 1/4, 1 1/2	1/2, 3/4, 1, 1 1/4, 1 1/2
Unidades de mantenimiento combinadas MSE6 Hojas de datos → Internet: mse6								
	Combinaciones con conexión de bus de campo para la detección de presión, caudal y consumidores	6	-	-	-	-	1/2	-

Unidades de mantenimiento, serie MS

Características







FESTO

Gama de productos de las unidades de mantenimiento, serie MS								
Tipo	Descripción	Tamaño	Conexión neumática					
			Racor de conexión	Rosca interior			Placa de conexión con rosca	
				M	G	NPT	G	NPT
Unidades individuales								
Unidades de filtro y regulador MS-LFR Hojas de datos → Internet: ms-lfr								
	Filtro y regulador de presión en una sola unidad, grado de filtración 5 o 40 µm	2	QS-6	M5	–	–	–	–
		4	–	–	1/8, 1/4	–	1/8, 1/4, 3/8	1/8, 1/4, 3/8
		6	–	–	1/4, 3/8, 1/2	–	1/4, 3/8, 1/2, 3/4	1/4, 3/8, 1/2, 3/4
		9	–	–	3/4, 1	3/4, 1	1/2, 3/4, 1, 1 1/4, 1 1/2	1/2, 3/4, 1, 1 1/4, 1 1/2
		12	–	–	–	–	1, 1 1/4, 1 1/2, 2	–
Filtros MS-LF Hojas de datos → Internet: ms-lf								
	Grado de filtración 5 o 40 µm	4	–	–	1/8, 1/4	–	1/8, 1/4, 3/8	1/8, 1/4, 3/8
		6	–	–	1/4, 3/8, 1/2	–	1/4, 3/8, 1/2, 3/4	1/4, 3/8, 1/2, 3/4
		9	–	–	3/4, 1	3/4, 1	1/2, 3/4, 1, 1 1/4, 1 1/2	1/2, 3/4, 1, 1 1/4, 1 1/2
		12	–	–	–	–	1, 1 1/4, 1 1/2, 2	–
		Filtros micrónicos y submicrónicos MS-LFM Hojas de datos → Internet: ms-lfm						
	Grado de filtración 0,01 o 1 µm	4	–	–	1/8, 1/4	–	1/8, 1/4, 3/8	1/8, 1/4, 3/8
		6	–	–	1/4, 3/8, 1/2	–	1/4, 3/8, 1/2, 3/4	1/4, 3/8, 1/2, 3/4
		9	–	–	3/4, 1	3/4, 1	1/2, 3/4, 1, 1 1/4, 1 1/2	1/2, 3/4, 1, 1 1/4, 1 1/2
		12	–	–	–	–	1, 1 1/4, 1 1/2, 2	–
		Filtro de carbón activo MS-LFX Hojas de datos → Internet: ms-lfx						
	Para la eliminación de componentes líquidos y gaseosos del aceite	4	–	–	1/8, 1/4	–	1/8, 1/4, 3/8	1/8, 1/4, 3/8
		6	–	–	1/4, 3/8, 1/2	–	1/4, 3/8, 1/2, 3/4	1/4, 3/8, 1/2, 3/4
		9	–	–	3/4, 1	3/4, 1	1/2, 3/4, 1, 1 1/4, 1 1/2	1/2, 3/4, 1, 1 1/4, 1 1/2
		12	–	–	–	–	1, 1 1/4, 1 1/2, 2	–
		Separador de agua MS-LWS Hojas de datos → Internet: ms-lws						
	Libera el aire comprimido de agua condensada, no requiere mantenimiento	6	–	–	1/4, 3/8, 1/2	–	1/4, 3/8, 1/2, 3/4	1/4, 3/8, 1/2, 3/4
		9	–	–	3/4, 1	3/4, 1	1/2, 3/4, 1, 1 1/4, 1 1/2	1/2, 3/4, 1, 1 1/4, 1 1/2
		12	–	–	–	–	1, 1 1/4, 1 1/2, 2	–

Unidades de mantenimiento, serie MS

FESTO

Características

Gama de productos de las unidades de mantenimiento, serie MS									
Tipo	Descripción	Tamaño	Conexión neumática					Placa de conexión con rosca	
			Racor de conexión	Rosca interior			G	NPT	
				M	G	NPT			
Unidades individuales									
Reguladores de presión MS-LR							Hojas de datos → Internet: ms-lr		
	Para el ajuste de la presión de funcionamiento deseada, 4 márgenes de regulación de presión	2	QS-6	M5	–	–	–	–	
		4	–	–	1/8, 1/4	–	1/8, 1/4, 3/8	1/8, 1/4, 3/8	
		6	–	–	1/4, 3/8, 1/2	–	1/4, 3/8, 1/2, 3/4	1/4, 3/8, 1/2, 3/4	
		9	–	–	3/4, 1	3/4, 1	1/2, 3/4, 1, 1 1/4, 1 1/2	1/2, 3/4, 1, 1 1/4, 1 1/2	
		12	–	–	–	–	1, 1 1/4, 1 1/2, 2	–	
Reguladores de presión MS-LRB							Hojas de datos → Internet: ms-lrb		
	Para configurar una batería de reguladores de presión con márgenes de regulación independientes entre sí. La salida de la presión puede ser por delante o por detrás.	4	–	–	1/4	–	1/8, 1/4, 3/8	–	
		6	–	–	1/2	–	1/4, 3/8, 1/2, 3/4	–	
Reguladores de presión de precisión MS-LRP							Hojas de datos → Internet: ms-lrp		
	Para el ajuste preciso de la presión de funcionamiento deseada, 4 márgenes de regulación de la presión, histéresis 0,02 bar	6	–	–	1/4, 3/8, 1/2	–	1/4, 3/8, 1/2, 3/4	1/4, 3/8, 1/2, 3/4	
Reguladores de presión de precisión MS-LRPB							Hojas de datos → Internet: ms-lrpb		
	Para configurar una batería de reguladores de presión con márgenes de regulación independientes entre sí. La salida de la presión puede ser por delante o por detrás.	6	–	–	1/2	–	1/4, 3/8, 1/2, 3/4	–	
Reguladores de presión eléctricos MS-LRE							Hojas de datos → Internet: ms-lre		
	Reguladores de presión de regulación eléctrica, 4 márgenes de regulación de presión	6	–	–	1/4, 3/8, 1/2	–	1/4, 3/8, 1/2, 3/4	1/4, 3/8, 1/2, 3/4	
Lubricadores MS-LOE							Hojas de datos → Internet: ms-loe		
	Suministran al aire comprimido una cantidad de aceite dosificada con precisión. El volumen de aceite nebulizado es proporcional al caudal de aire comprimido.	4	–	–	1/8, 1/4	–	1/8, 1/4, 3/8	1/8, 1/4, 3/8	
		6	–	–	1/4, 3/8, 1/2	–	1/4, 3/8, 1/2, 3/4	1/4, 3/8, 1/2, 3/4	
		9	–	–	3/4, 1	3/4, 1	1/2, 3/4, 1, 1 1/4, 1 1/2	1/2, 3/4, 1, 1 1/4, 1 1/2	
		12	–	–	–	–	1, 1 1/4, 1 1/2, 2	–	

Unidades de mantenimiento, serie MS





Características

FESTO

Gama de productos de las unidades de mantenimiento, serie MS								
Tipo	Descripción	Tamaño	Conexión neumática					
			Racor de conexión	Rosca interior			Placa de conexión con rosca	
				M	G	NPT	G	NPT
Unidades individuales								
Válvulas de cierre MS-EM Hojas de datos → Internet: ms-em								
	Esta válvula de cierre de accionamiento manual es utilizada para alimentar y descargar aire en instalaciones neumáticas.	4	-	-	1/8, 1/4	-	1/8, 1/4, 3/8	1/8, 1/4, 3/8
		6	-	-	1/4, 3/8, 1/2	-	1/4, 3/8, 1/2, 3/4	1/4, 3/8, 1/2, 3/4
		9	-	-	3/4, 1	3/4, 1	1/2, 3/4, 1, 1 1/4, 1 1/2	1/2, 3/4, 1, 1 1/4, 1 1/2
		12	-	-	-	-	1, 1 1/4, 1 1/2, 2	-
Válvulas de cierre MS-EE Hojas de datos → Internet: ms-ee								
	Esta válvula de cierre de accionamiento eléctrico es utilizada para alimentar y descargar aire en instalaciones neumáticas.	4	-	-	1/8, 1/4	-	1/8, 1/4, 3/8	1/8, 1/4, 3/8
		6	-	-	1/4, 3/8, 1/2	-	1/4, 3/8, 1/2, 3/4	1/4, 3/8, 1/2, 3/4
		9	-	-	3/4, 1	3/4, 1	1/2, 3/4, 1, 1 1/4, 1 1/2	1/2, 3/4, 1, 1 1/4, 1 1/2
		12	-	-	-	-	1, 1 1/4, 1 1/2, 2	-
Válvulas de arranque progresivo MS-DL Hojas de datos → Internet: ms-dl								
	Válvula de arranque progresivo para la alimentación y descarga lentas en instalaciones neumáticas.	4	-	-	1/8, 1/4	-	1/8, 1/4, 3/8	1/8, 1/4, 3/8
		6	-	-	1/4, 3/8, 1/2	-	1/4, 3/8, 1/2, 3/4	1/4, 3/8, 1/2, 3/4
		12	-	-	-	-	1, 1 1/4, 1 1/2, 2	-
Válvulas de arranque progresivo MS-DE Hojas de datos → Internet: ms-de								
	Válvula de arranque progresivo con accionamiento eléctrico para la alimentación lenta y la descarga en instalaciones neumáticas.	4	-	-	1/8, 1/4	-	1/8, 1/4, 3/8	1/8, 1/4, 3/8
		6	-	-	1/4, 3/8, 1/2	-	1/4, 3/8, 1/2, 3/4	1/4, 3/8, 1/2, 3/4
		12	-	-	-	-	1, 1 1/4, 1 1/2, 2	-
Válvulas generadoras de presión y de escape MS-SV Hojas de datos → Internet: ms-sv								
	Para una suave y rápida reducción de la presión, así como para eliminar la presión en sistemas de conductos neumáticos. Hasta categoría 1, PL c.	6	-	-	1/2	-	1/4, 3/8, 1/2, 3/4	1/4, 3/8, 1/2, 3/4
		9	-	-	3/4, 1	3/4, 1	1/2, 3/4, 1, 1 1/4, 1 1/2	1/2, 3/4, 1, 1 1/4, 1 1/2
	Hasta categoría 3, PL d. En la ampliación opcional, hasta la categoría 4, PL e.	6	-	-	1/2	-	1/4, 3/8, 1/2, 3/4	1/4, 3/8, 1/2, 3/4
		9	-	-	3/4, 1	3/4, 1	1/2, 3/4, 1, 1 1/4, 1 1/2	1/2, 3/4, 1, 1 1/4, 1 1/2
	Hasta categoría 4, PL e.	6	-	-	1/2	-	1/4, 3/8, 1/2, 3/4	-
		9	-	-	3/4, 1	3/4, 1	1/2, 3/4, 1, 1 1/4, 1 1/2	1/2, 3/4, 1, 1 1/4, 1 1/2

Unidades de mantenimiento, serie MS

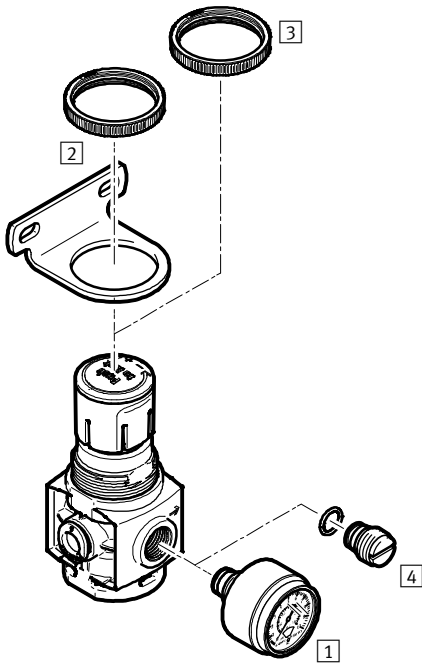
Características

Gama de productos de las unidades de mantenimiento, serie MS								
Tipo	Descripción	Tamaño	Conexión neumática					
			Racor de conexión	Rosca interior			Placa de conexión con rosca	
				M	G	NPT	G	NPT
Unidades individuales								
Secadores de aire de membrana MS-LDM1							Hojas de datos → Internet: ms-ldm	
	Secadores de membrana sin desgaste, con consumo interno de aire	4	-	-	1/8, 1/4	-	1/8, 1/4, 3/8	1/8, 1/4, 3/8
		6	-	-	1/4, 3/8, 1/2	-	1/4, 3/8, 1/2, 3/4	1/4, 3/8, 1/2, 3/4
Módulos de derivación MS-FRM								
							Hojas de datos → Internet: ms-frm	
	Distribuidor de aire con 4 conexiones	4	-	-	1/8, 1/4	-	1/8, 1/4, 3/8	-
		6	-	-	1/4, 3/8, 1/2	-	1/4, 3/8, 1/2, 3/4	-
		9	-	-	3/4, 1	3/4, 1	1/2, 3/4, 1, 1 1/4, 1 1/2	1/2, 3/4, 1, 1 1/4, 1 1/2
		12	-	-	-	-	1, 1 1/4, 1 1/2, 2	-
Bloques distribuidores MS-FRM-FRZ								
							Hojas de datos → Internet: ms-frm-frz	
	Distribuidor de aire con 4 conexiones y la mitad de ancho de patrón	4	-	-	-	-	-	-
		6	-	-	-	-	-	-
Sensores de caudal SFAM								
							Hojas de datos → Internet: sfam	
	Ofrecen información sobre el valor absoluto del caudal y el consumo acumulado de aire	6	-	-	-	-	1/2	1/2
		9	-	-	-	-	1, 1 1/2	1, 1 1/2

Válvulas reguladoras de presión MS2-LR, serie MS

Cuadro general de periféricos

Regulador de presión MS2-LR



Elementos de fijación y accesorios

		→ Página/Internet
1	Manómetro PAGN	106
2	Escuadra de fijación MS2-WR	Para montaje mural, tuerca moleteada incluida en el suministro 107
3	Tuerca MS2-WRS	Para montaje frontal 107
4	Tornillo de cierre MS2-G18S	108

Válvulas reguladoras de presión MS2-LR, serie MS

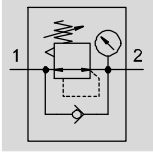
Código del producto

		MS	2	-	LR	-	M5	-	D6	-	A8	-		-	B
Serie															
MS	Unidad de mantenimiento estándar														
Tamaño															
2	Patrón de 25 mm														
Función de mantenimiento															
LR	Regulador de presión														
Conexión neumática															
M5	Rosca interior M5														
QS6	Racor de conexión para tubos flexibles con diámetro exterior de 6 mm														
Margen de regulación de la presión															
D6	Margen de regulación de la presión 0,5 ... 7 bar														
Manómetro/adaptador															
AR	Manómetro														
A8	Adaptador para manómetro NE 1/8, sin manómetro														
Escala del manómetro															
	Ninguna														
BAR	Unidad de indicación [bar/psi]														
MPA	Unidad de indicación [MPa]														
Versión															
B	Básico														

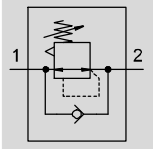
Válvulas reguladoras de presión MS2-LR, serie MS




Hoja de datos

Con manómetro



Sin manómetro



-  - Caudal
170 ... 350 l/min
-  - Temperatura
-5 ... +50 °C
-  - Presión de funcionamiento
1 ... 10 bar



Especificaciones técnicas generales		
	Con manómetro	Con adaptador para manómetro NE 1/8, sin manómetro
Conexión neumática 1, 2	M5 QS-6	
Forma constructiva	Regulador de diafragma de accionamiento directo	
Función del regulador	Presión de salida constante, con flujo inverso, con/sin descarga secundaria	
Tipo de fijación	Con accesorios Instalación en la tubería Montaje en panel frontal	
Posición de montaje	Indistinta	
Bloqueo del accionamiento	Botón giratorio con bloqueo	
Margen de regulación de la presión [bar]	0,5 ... 7	
Histéresis máxima de la presión [bar]	0,25	
Indicador visual	Con manómetro	Preparado para G1/8

Valores característicos de caudal		
	M5	QS-6
Conexión neumática 1, 2		
Caudal nominal normal q _{nN} ¹⁾ [l/min]	170	350

1) Medición con p₁ = 10 bar y p₂ = 6 bar, Δp = 1 bar

Válvulas reguladoras de presión MS2-LR, serie MS

Hoja de datos

Condiciones de funcionamiento y del entorno		
Conexión neumática 1, 2	M5	QS-6
Presión de funcionamiento [bar]	1 ... 10	1 ... 8
Medio de funcionamiento	Aire comprimido según ISO 8573-1:2010 [7:4:4] Gases inertes	
Temperatura ambiente [°C]	-5 ... +50	
Temperatura del medio [°C]	-5 ... +50	
Temperatura de almacenamiento [°C]	-5 ... +50	
Clase de resistencia a la corrosión CRC ¹⁾	1	

- 1) Clase de resistencia a la corrosión CRC 1 según norma de Festo FN 940070
Componentes con poco riesgo de corrosión. Aplicación en interiores secos, como la protección para el almacenamiento o el transporte. Relativo también a piezas cubiertas con una tapa en zonas interiores que no son visibles u otras piezas aisladas en la aplicación (p. ej., ejes de accionamiento).

Pesos [g]		
Conexión neumática 1, 2	M5	QS-6
Con manómetro	39,8	36,6
Sin manómetro	34,8	31,6

Materiales	
Cuerpo	Poliamida
Tapa inferior	Poliamida
Botón giratorio	POM
Leva de la válvula	Aleación de forja de aluminio, NBR
Membrana	NBR
Muelle	Acero de alta aleación
Juntas	NBR
Nota sobre los materiales	Conformidad con la Directiva 2002/95/CE (RoHS)

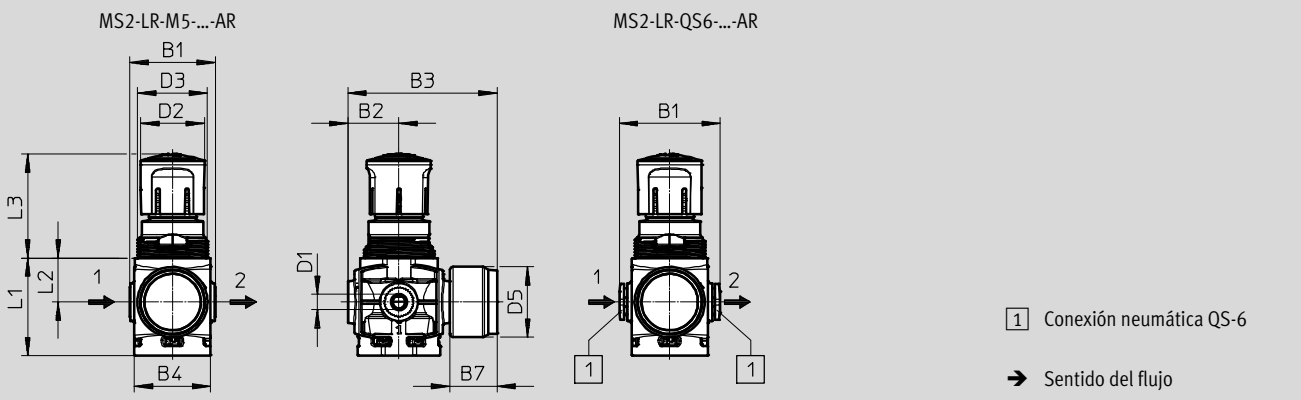
Válvulas reguladoras de presión MS2-LR, serie MS

Hoja de datos

Dimensiones

Datos CAD disponibles en www.festo.com

Con manómetro AR



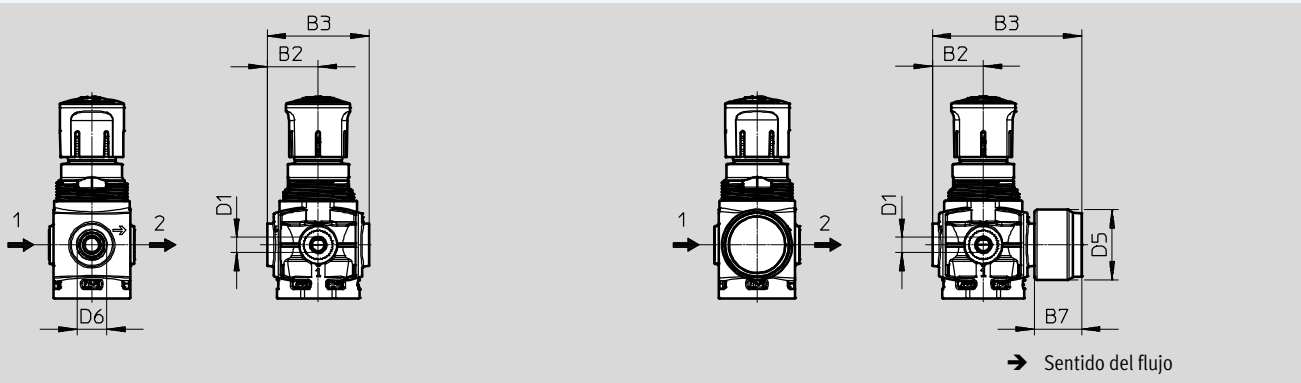
Código del producto	B1	B2	B3	B4	B7	D1	D2	D3	D5	L1	L2	L3
MS2-LR-M5-...-AR	28	16,7	49	25	15,5	M5	21	M23x1	23	31	14,4	34,1
MS2-LR-QS6-...-AR	33,1					QS-6						

Dimensiones

Datos CAD disponibles en www.festo.com

Con adaptador A8 para manómetro NE 1/8, sin manómetro

Con manómetro AR



Código del producto	B2	B3	B7	D1	D5	D6
MS2-LR-M5-...-A8	16,7	33,4	-	M5	-	G1/8
MS2-LR-QS6-...-A8				QS-6		
MS2-LR-M5-...-AR	16,7	49	15,5	M5	23	-
MS2-LR-QS6-...-AR				QS-6		

Válvulas reguladoras de presión MS2-LR, serie MS

Hoja de datos

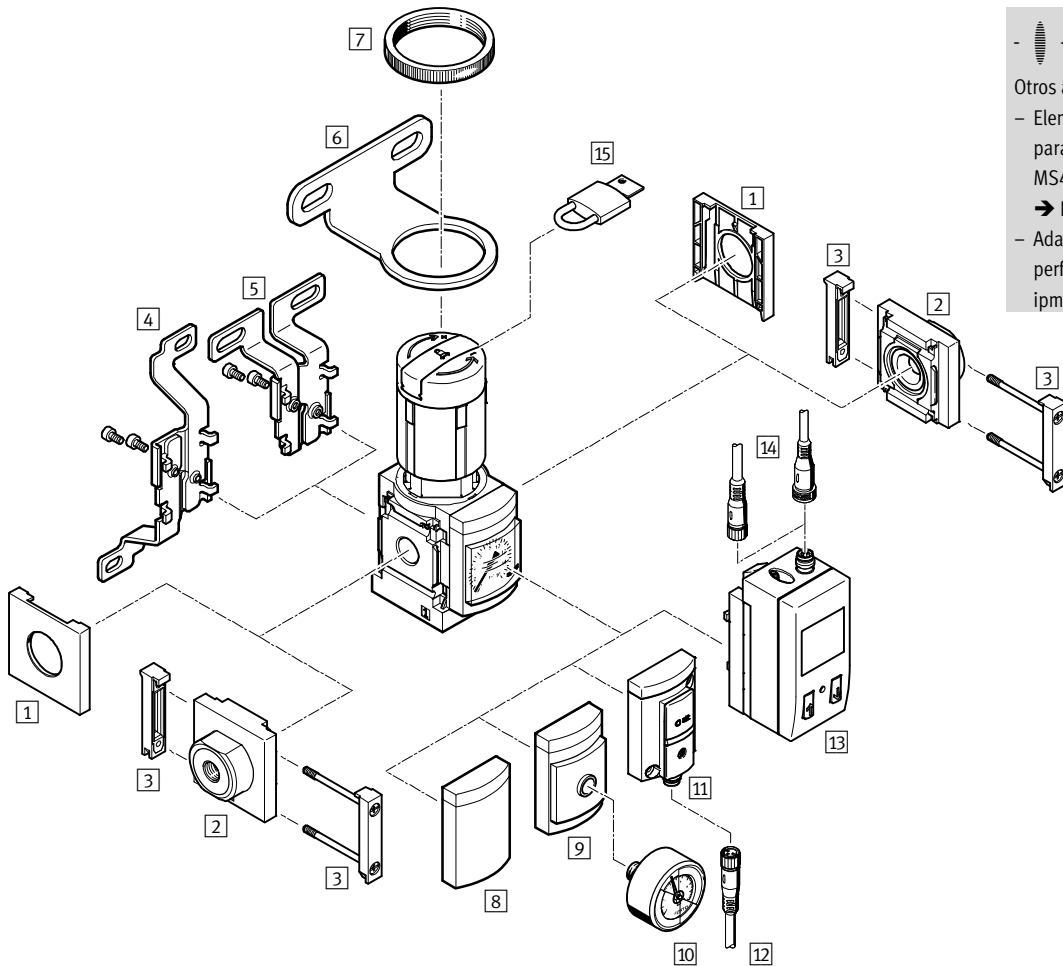
Referencias de pedido			
Margen de regulación de presión 0,5 ... 7 bar, botón giratorio con bloqueo			
Tamaño	Conexión neumática 1, 2	Nº art.	Código del producto
Manómetro, unidad de indicación [bar/psi]			
MS2	M5	8086628	MS2-LR-M5-D6-AR-BAR-B
	QS-6	8086638	MS2-LR-QS6-D6-AR-BAR-B
Con manómetro, unidad de indicación [mPa]			
MS2	M5	8086636	MS2-LR-M5-D6-AR-MPA-B
	QS-6	8086639	MS2-LR-QS6-D6-AR-MPA-B
Adaptador para manómetro NE 1/8, sin manómetro			
MS2	M5	8086637	MS2-LR-M5-D6-A8-B
	QS-6	8086640	MS2-LR-QS6-D6-A8-B


Reguladores de presión MS4/MS6-LR, serie MS

Cuadro general de periféricos

FESTO

Regulador de presión MS4/MS6-LR

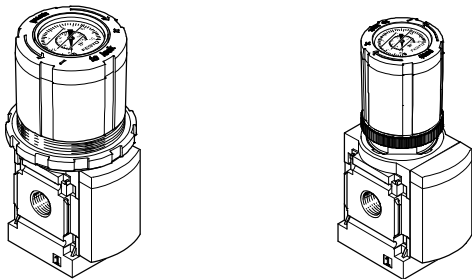


 **Importante**
 Otros accesorios:
 - Elemento de unión de módulos para combinación con tamaños MS4/MS6 o MS9
 → Internet: amv, rmv, armv
 - Adaptador para el montaje en perfiles → Internet: ipm-80, ipm-40-80, ipm-80-80

Regulador de presión con manómetro de botón giratorio

MS4-LR-...-DM2

MS4-LR-...-DM1/MS6-LR-...-DM2



Reguladores de presión MS4/MS6-LR, serie MS

Cuadro general de periféricos

Elementos para el montaje y accesorios						
		Unidad individual		Combinación		→ Página/Internet
		sin placa de enlace	con placa de distribución	sin placa de enlace	con placa de distribución	
1	Tapón ciego MS4/6-END	■	-	■	-	ms4-end, ms6-end
2	Placa base-SET MS4/6-AG...	-	■	-	■	ms4-ag, ms6-ag
	Placa base-SET MS4/6-AQ...	-	■	-	■	ms4-aq, ms6-aq
3	Elemento de unión de módulos MS4/6-MV	-	■	■	■	ms4-mv, ms6-mv
4	Escuadra de fijación MS4/6-WB	■	■	-	-	ms4-wb, ms6-wb
5	Escuadra de fijación MS4-WBM	■	■	-	-	ms4-wbm
6	Escuadra de fijación MS4/6-WR	■	■	-	-	ms4-wr, ms6-wr
7	Tuerca moleteada (incluida en el suministro) MS-LR	■	■	-	-	-
8	Placa ciega VS	■	■	■	■	26
9	Adaptador para manómetro NE 1/8/1/4 A8/A4	■	■	■	■	26
10	Manómetro MA	■	■	■	■	109
11	Sensor de presión sin indicador AD7 ... AD10	■	■	■	■	26
12	Cable NEBU-M8...-LE3	■	■	■	■	109
13	Sensor de presión con indicador AD1 ... AD4	■	■	■	■	26
14	Cable NEBU-M8...-LE3/NEBU-M12...-LE4	■	■	■	■	109
15	Candado LRVS-D	■	■	■	■	109
-	Escuadra de fijación MS4/6-WP/WPB/WPE/WPM	-	■	■	■	ms4-wp, ms6-wp

Reguladores de presión MS4/MS6-LR, serie MS

FESTO

Código para el pedido

MS 6 - LR - 1/2 - D5 - AS

Serie	
MS	Unidad de mantenimiento estándar

Tamaño	
4	Patrón de 40 [mm]
6	Patrón de 62 [mm]

Función de mantenimiento	
LR	Regulador de presión

Conexión neumática	
MS4	
1/8	Rosca interior G1/8
1/4	Rosca interior G1/4
MS6	
1/4	Rosca interior G1/4
3/8	Rosca interior G3/8
1/2	Rosca interior G1/2

Margen de regulación de la presión / Tipo de accionamiento	
D5	0,3 ... 4 bar, accionamiento manual
D6	0,3 ... 7 bar, accionamiento manual
D7	0,5 ... 12 bar, accionamiento manual

Cerradura	
AS	Botón giratorio con enclavamiento, para cerrar con candado (accesorio)

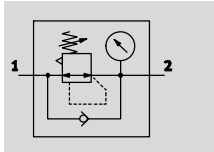
Pedir variantes adicionales mediante conjunto modular → 26

- Conexión neumática
- Margen de regulación de la presión / Tipo de accionamiento
- Alternativas de manómetros
- Manómetros con escalas alternativas
- Escape secundario
- Cabezal giratorio alternativo
- Posición alternativa de montaje
- Cerradura
- Tipo de fijación
- Certificación UE
- Certificación UL
- Sentido del flujo

Reguladores de presión MS4/MS6-LR, serie MS

Hoja de datos

Con manómetro



- - Caudal
1000 ... 7500 l/min
- - Temperatura
-10 ... +60 °C
- - Presión de funcionamiento
0,8 ... 20 bar
- - www.festo.com



Una válvula reguladora de presión (lado secundario) mantiene el aire de control a niveles casi constantes, independientemente de las oscilaciones de presión que sufra la red (lado primario) a raíz del consumo de aire.

- Buenas características de regulación con histéresis pequeña y compensación de presión primaria
- Gran caudal con poca caída de presión
- Suministrable con y sin escape secundario
- Seguridad contra accionamiento involuntario, para asegurar los valores de ajuste
- Cuatro márgenes de regulación de la presión: 0,3 ... 4 bar, 0,3 ... 7 bar, 0,5 ... 12 bar y 0,5 ... 16 bar
- Dos conexiones para manómetros para una instalación más versátil
- Opción integrada de flujo inverso para escape de salida 2 a salida 1
- Sensor de presión opcional
- Manómetro opcional con botón giratorio
- Variante opcional EX4 para el uso en zonas 1, 2, 21 y 22 con peligro de explosión

Datos técnicos generales			MS4	MS6
Tamaño			MS4	MS6
Conexión neumática 1, 2	Rosca interior		G $\frac{1}{8}$ o G $\frac{1}{4}$	G $\frac{1}{4}$, G $\frac{3}{8}$ o G $\frac{1}{2}$
	Placa base AG...		G $\frac{1}{8}$, G $\frac{1}{4}$ o G $\frac{3}{8}$	G $\frac{1}{4}$, G $\frac{3}{8}$, G $\frac{1}{2}$ o G $\frac{3}{4}$
	Placa base AQ...		NPT $\frac{1}{8}$, NPT $\frac{1}{4}$ o NPT $\frac{3}{8}$	NPT $\frac{1}{4}$, NPT $\frac{3}{8}$, NPT $\frac{1}{2}$ o NPT $\frac{3}{4}$
Construcción		Regulador de membrana, de accionamiento directo		
Función de regulación		Presión de salida constante, con compensación de la presión de entrada, con flujo inverso, con/sin descarga secundaria		
Tipo de fijación		Con accesorios		
		Montaje en línea		
		Montaje en panel frontal		
Posición de montaje		Indistinta		
Seguridad contra accionamiento involuntario		Botón giratorio con enclavamiento		
		Botón giratorio con enclavamiento, para cerrar con candado (accesorio)		
		Botón giratorio con cerradura integrada		
Margen de regulación de la presión/ accionamiento	D5 [bar]	0,3 ... 4, accionamiento manual ¹⁾		
	D6 [bar]	0,3 ... 7, accionamiento manual ¹⁾		
	D7 [bar]	0,5 ... 12, accionamiento manual (0,5 ... 10 con sensor de presión AD... o con certificación UL) ¹⁾		
	D8 [bar]	-	0,5 ... 16, accionamiento manual (0,5 ... 10 con certificación UL)	
Histéresis máxima de la presión	[bar]	0,25 (0,4 con manómetro con botón giratorio DM1/DM2)		0,25 (0,4 con manómetro con botón giratorio DM2)
Indicación de presión		Con sensor de presión para la indicación de la presión mediante LCD, con salida eléctrica		
		Con sensor de presión para la indicación de la presión de salida y con salida eléctrica		
		Con manómetro para la indicación de la presión de salida		
		Con manómetro de escala con zonas verde y roja, para la indicación de la presión de salida		
		Con manómetro con botón giratorio para la indicación de la presión de salida		
		G $\frac{1}{8}$ en preparación	-	
	G $\frac{1}{4}$ en preparación	-		

1) MS4: En el caso de válvulas reguladoras con manómetro de botón giratorio DM..., el margen de regulación empieza en 0,8 bar.

- - Importante: Este producto cumple con los estándares ISO 1179-1 e ISO 228-1

Reguladores de presión MS4/MS6-LR, serie MS

FESTO

Hoja de datos

Caudal nominal normal $q_{nN}^{1)}$ [l/min]						
Tamaño		MS4		MS6		
Conexión neumática		G $\frac{1}{8}$	G $\frac{1}{4}$	G $\frac{1}{4}$	G $\frac{3}{8}$	G $\frac{1}{2}$
Margen de regulación de la presión	D5	1200 ²⁾	2100 ²⁾	2400 ²⁾	5500 ²⁾	7500 ²⁾
	D6	1150	1800	3000	5800	6500
	D7	1000	1700 ³⁾	2700	4500	5500
	D8	–	–	2200	4000	4500

- 1) Medición con $p_1 = 10$ bar y $p_2 = 6$ bar y $\Delta p = 1$ bar
- 2) Medición con $p_1 = 10$ bar y $p_2 = 3$ bar y $\Delta p = 1$ bar
- 3) Utilizando un manómetro con botón giratorio DM1/DM2, $q_{nN} = 800$ l/min, $q_{n \text{ máx}} = 2200$ l/min

Condiciones de funcionamiento y del entorno		
Tamaño	MS4	MS6
Presión de funcionamiento [bar]	0,8 ... 14 (0,8 ... 10) ¹⁾	
Fluido de trabajo	Aire comprimido según ISO 8573-1:2010 [7:4:4]	
	Gases inertes	
Nota sobre el fluido de trabajo/mando	Es posible el funcionamiento con aire comprimido lubricado (lo cual requiere seguir utilizando aire lubricado)	
Temperatura ambiente [°C]	–10 ... +60 (0 ... +50) ²⁾	
Temperatura del fluido [°C]	–10 ... +60 (0 ... +50) ²⁾	
Temperatura de almacenamiento [°C]	–10 ... +60	
Clase de resistencia a la corrosión ³⁾	2	
Apropiado para el contacto con alimentos ⁴⁾	Consultar información ampliada sobre el material	
Certificación UL ⁴⁾	c UL us - Recognized (OL)	

- 1) El valor entre paréntesis es válido para MS4/MS6-LR con certificación UL.
- 2) El valor entre paréntesis es válido para MS4/MS6-LR con sensor de presión AD... .
- 3) Clase de resistencia a la corrosión CRC 2 según norma de Festo FN 940070
Componentes con moderado riesgo de corrosión. Aplicación en interiores en caso de condensación. Piezas exteriores visibles con características esencialmente decorativas en la superficie que están en contacto directo con atmósferas habituales en entornos industriales.
- 4) Más información www.festo.com/sp → Certificates.

ATEX	
Certificación UE	EX4
ATEX, categoría gas	II 2G
Ex-protección contra encendido gas	Ex h IIC T6 Gb X
ATEX, categoría polvo	II 2D
EX-protección contra encendido polvo	Ex h IIIC T60°C Db X
ATEX, temperatura ambiente	–10 °C ≤ Ta ≤ +60 °C
Símbolo CE (consultar declaración de conformidad) ¹⁾	Según directiva de protección contra explosiones de la UE (ATEX)

- 1) Más información www.festo.com/sp → Certificates.

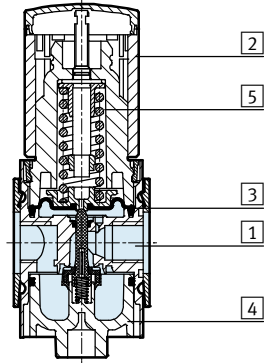
Pesos [g]		
Tamaño	MS4	MS6
Regulador de presión	225	730
Válvula reguladora de presión, con botón giratorio con cerradura incorporada E11	350	1000

Reguladores de presión MS4/MS6-LR, serie MS

Hoja de datos

Materiales

Vista en sección



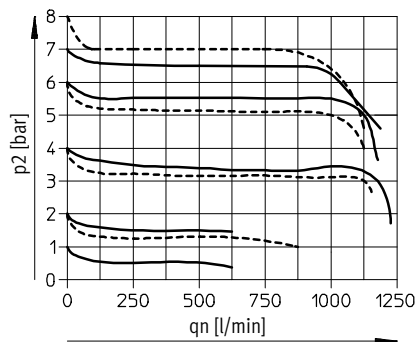
Regulador de presión

1	Cuerpo	Fundición inyectada de aluminio
2	Botón giratorio	PA / POM
	Botón giratorio con cerradura integrada E11	Aluminio
3	Membrana	NBR
4	Tapa en la parte inferior	PET
5	Muelle	Acero
-	Juntas	NBR
Características del material		Conformidad con RoHS
		Sin cobre ni PTFE sólo con cierre VS

Caudal normal qn en función de la presión secundaria p2

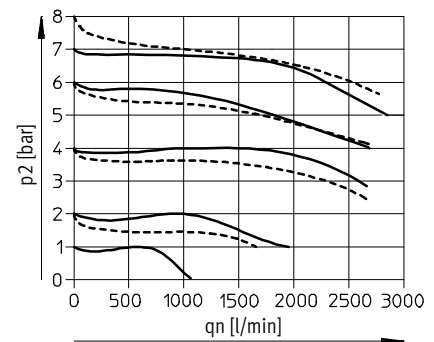
MS4-LR-1/8

Presión de entrada p1 = 10 bar



— D6: 0,3 ... 7 bar
- - - D7: 0,5 ... 12 bar¹⁾

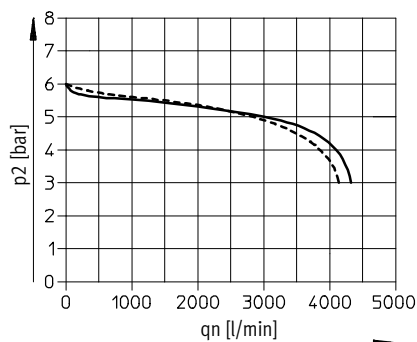
MS4-LR-1/4



1) En la línea característica de la variante DM1/DM2, la caída inicial de presión es mayor.

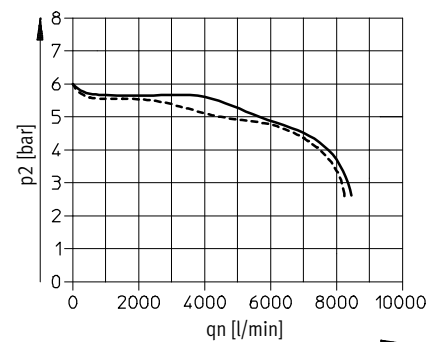
MS6-LR-1/4

Presión de entrada p1 = 10 bar



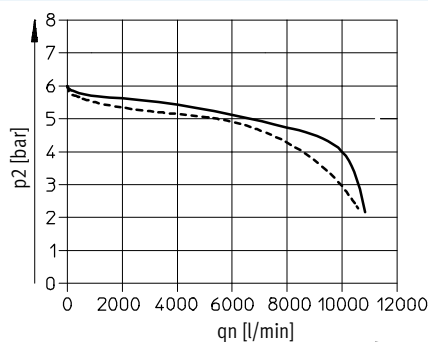
— D6: 0,3 ... 7 bar
- - - D7: 0,5 ... 12 bar

MS6-LR-3/8



MS6-LR-1/2

Presión de entrada p1 = 10 bar



— D6: 0,3 ... 7 bar
- - - D7: 0,5 ... 12 bar

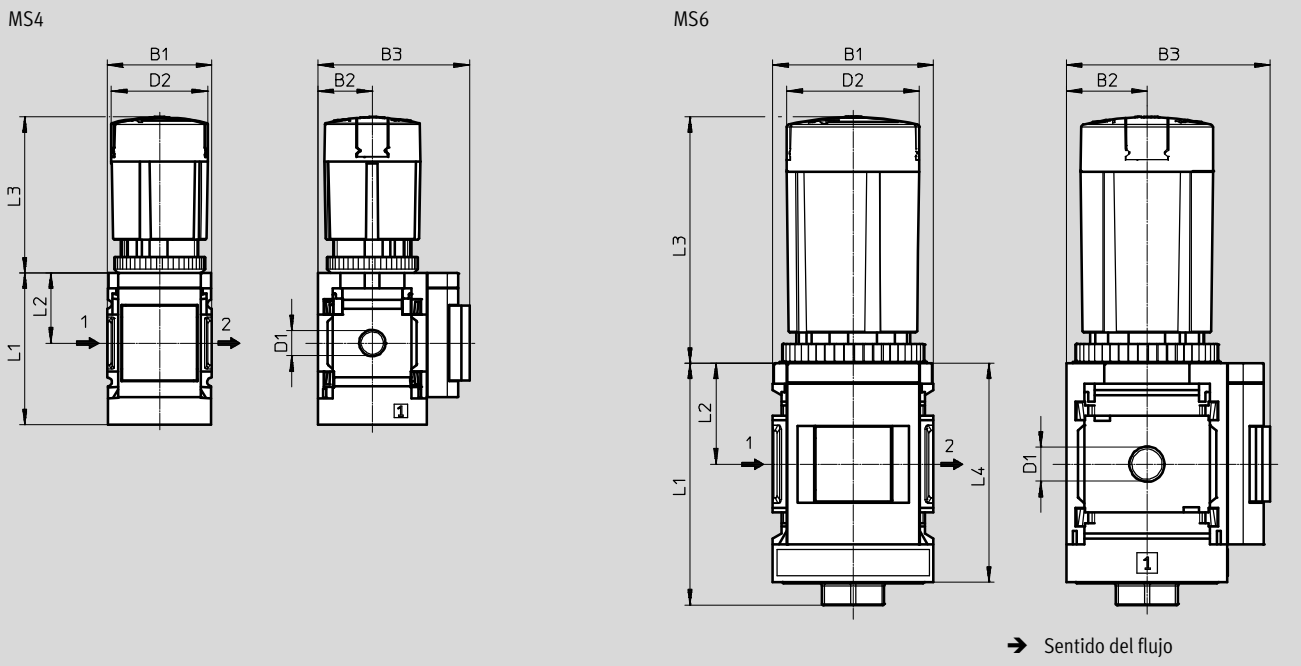
Reguladores de presión MS4/MS6-LR, serie MS

Hoja de datos

Dimensiones: tipo básico

Datos CAD disponibles en → www.festo.com

Manómetro MS integrado, botón giratorio con enclavamiento, para cerrar con candado (accesorio) AS



Tipo	B1	B2	B3		D1	D2 ∅	L1	L2	L3	L4
			Manómetro							
			Escala estándar	Escala de color rojo y verde						
MS4-LR-1/8	40	21	57	58,5	G1/8	37,2	59	27	60,2	-
MS4-LR-1/4					G1/4					
MS6-LR-1/4	62	31	77	78,5	G1/4	51,2	94	39	95,1	85
MS6-LR-3/8					G3/8					
MS6-LR-1/2					G1/2					

• | • Importante: Este producto cumple con los estándares ISO 1179-1 e ISO 228-1

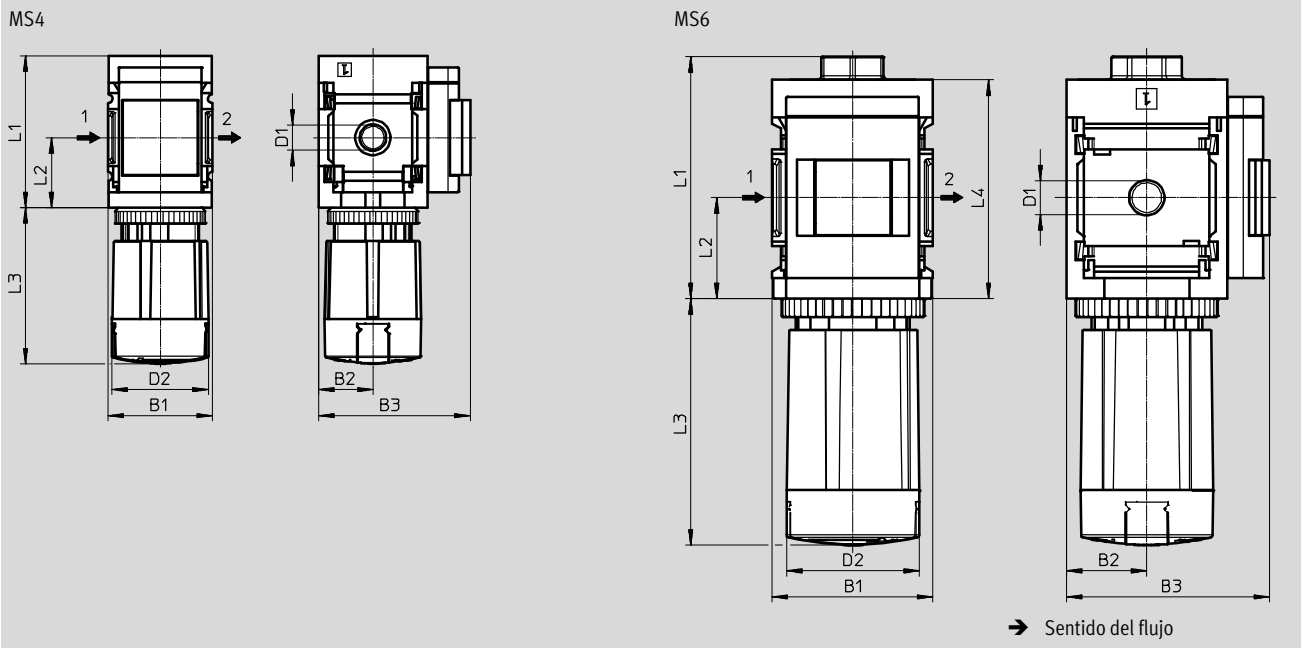
Reguladores de presión MS4/MS6-LR, serie MS

Hoja de datos

Dimensiones: posición alternativa de montaje

Datos CAD disponibles en → www.festo.com

Botón giratorio debajo KD



Tipo	B1	B2	B3 Manómetro		D1	D2 ∅	L1	L2	L3	L4
			Escala estándar	Escala de color rojo y verde						
MS4-LR-1/8-...-KD	40	21	57	58,5	G1/8	37,2	59	27	60,2	-
MS4-LR-1/4-...-KD					G1/4					
MS6-LR-1/4-...-KD	62	31	77	78,5	G1/4	51,2	94	39	95,1	85
MS6-LR-3/8-...-KD					G3/8					
MS6-LR-1/2-...-KD					G1/2					

· | · Importante: Este producto cumple con los estándares ISO 1179-1 e ISO 228-1

Reguladores de presión MS4/MS6-LR, serie MS

Hoja de datos

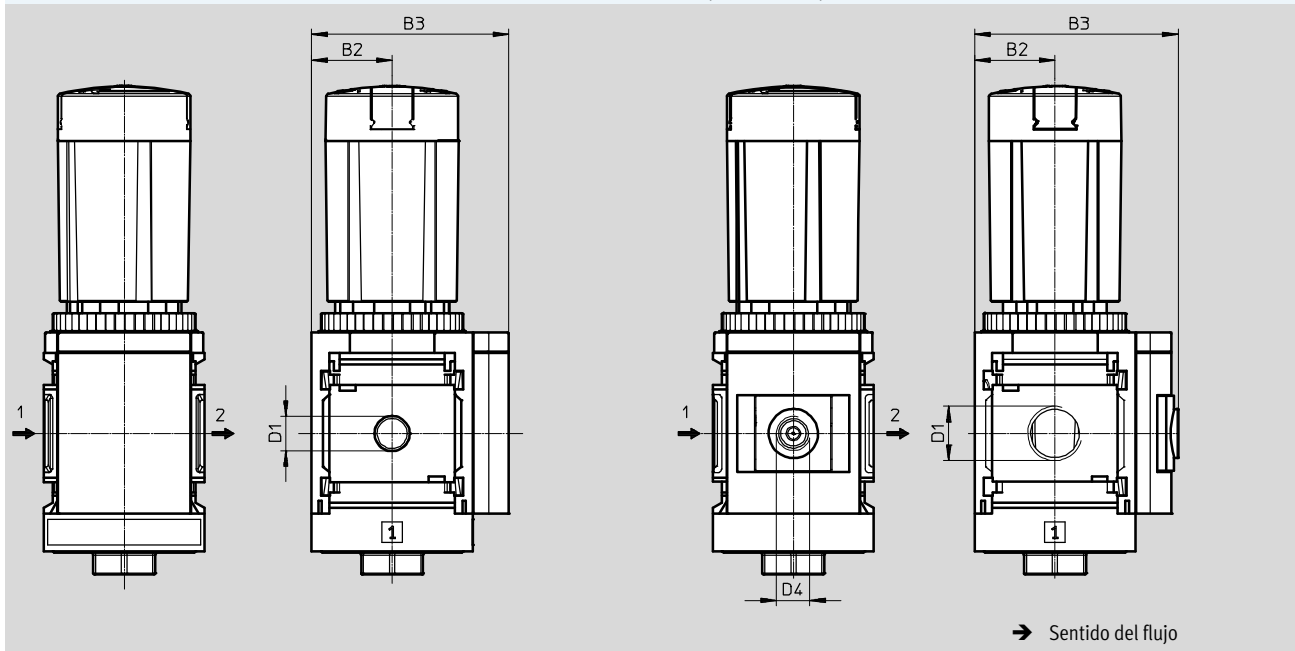
FESTO

Dimensiones: alternativas para manómetros

Datos CAD disponibles en → www.festo.com

Cierre VS

Adaptador A8/A4 para manómetro NE 1/8/1/4, sin manómetro



Tipo	B2	B3	D1	D4
MS4-LR-1/8-...-VS	21	54	G1/8	-
MS4-LR-1/4-...-VS			G1/4	
MS4-LR-1/8-...-A8	21	58,5	G1/8	G1/8
MS4-LR-1/4-...-A8			G1/4	
MS4-LR-1/8-...-A4	21	58,5	G1/8	G1/4
MS4-LR-1/4-...-A4			G1/4	
MS6-LR-1/4-...-VS	31	76	G1/4	-
MS6-LR-3/8-...-VS			G3/8	
MS6-LR-1/2-...-VS			G1/2	
MS6-LR-1/4-...-A4	31	78,5	G1/4	G1/4
MS6-LR-3/8-...-A4			G3/8	
MS6-LR-1/2-...-A4			G1/2	

· † · Importante: Este producto cumple con los estándares ISO 1179-1 e ISO 228-1

Reguladores de presión MS4/MS6-LR, serie MS

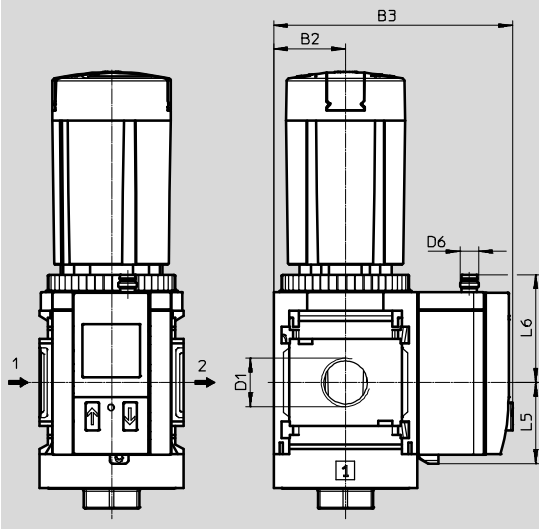
Hoja de datos

Dimensiones: alternativas para manómetros

Datos CAD disponibles en www.festo.com

Sensor de presión con LCD de indicación AD1 ... AD4

Hojas de datos [Internet: sde1](#)



Variante AD1:
SDE1-D10-G2-MS-L-P1-M8 con conector tipo clavija de 3 contactos M8x1, 1 salida PNP

Variante AD3:
SDE1-D10-G2-MS-L-PI-M12 con conector tipo clavija de 4 contactos M12x1, 1 salida PNP y 4 ... 20 mA analógicas

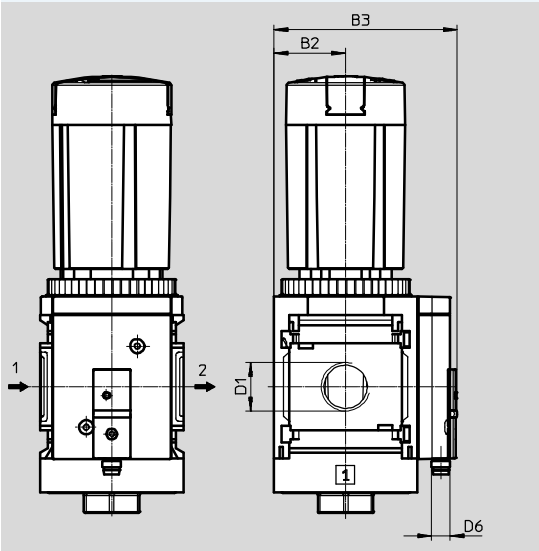
Variante AD2:
SDE1-D10-G2-MS-L-N1-M8 con conector tipo clavija de 3 contactos M8x1, 1 salida NPN

Variante AD4:
SDE1-D10-G2-MS-L-NI-M12 con conector tipo clavija de 4 contactos M12x1, 1 salida NPN y 4 ... 20 mA analógicas

→ Sentido del flujo

Sensor de presión sin indicación LCD (sólo indicación del estado de conmutación) AD7 ... AD10

Hojas de datos [Internet: sde5](#)



Variante AD7:
SDE5-D10-O-...-P-M8 con conector tipo clavija de 3 contactos M8x1, comparador de valor de umbral, 1 salida PNP, normalmente abierto

Variante AD9:
SDE5-D10-O3-...-P-M8 con conector tipo clavija de 3 contactos M8x1, ventana de comparador, 1 salida PNP, normalmente abierto

Variante AD8:
SDE5-D10-C-...-P-M8 con conector tipo clavija de 3 contactos M8x1, comparador de valor de umbral, 1 salida PNP, normalmente cerrado

Variante AD10:
SDE5-D10-C3-...-P-M8 con conector tipo clavija de 3 contactos M8x1, ventana de comparador, 1 salida PNP, normalmente cerrado

→ Sentido del flujo

Tipo	B2	B3	D1	D6	L5	L6
MS4-LR-1/8-...-AD1/AD2	21	82,6	G1/8	M8x1	35,1	46,7
MS4-LR-1/4-...-AD1/AD2			G1/4			
MS4-LR-1/8-...-AD3/AD4	21	82,6	G1/8	M12x1	35,1	55,8
MS4-LR-1/4-...-AD3/AD4			G1/4			
MS4-LR-1/8-...-AD7/AD8/AD9/AD10	21	59,1	G1/8	M8x1	-	-
MS4-LR-1/4-...-AD7/AD8/AD9/AD10			G1/4			
MS6-LR-1/4-...-AD1/AD2	31	103	G1/4	M8x1	35,1	46,7
MS6-LR-3/8-...-AD1/AD2			G3/8			
MS6-LR-1/2-...-AD1/AD2	31	103	G1/2	M12x1	35,1	55,8
MS6-LR-1/4-...-AD3/AD4			G1/4			
MS6-LR-3/8-...-AD3/AD4	31	103	G3/8	M12x1	35,1	55,8
MS6-LR-1/2-...-AD3/AD4			G1/2			
MS6-LR-1/4-...-AD7/AD8/AD9/AD10	31	79	G1/4	M8x1	-	-
MS6-LR-3/8-...-AD7/AD8/AD9/AD10			G3/8			
MS6-LR-1/2-...-AD7/AD8/AD9/AD10	31	79	G1/2	M8x1	-	-
MS6-LR-1/4-...-AD7/AD8/AD9/AD10			G1/4			

• Importante: Este producto cumple con los estándares ISO 1179-1 e ISO 228-1

2019/06 – Reservado el derecho de modificación

→ Internet: www.festo.com/catalogue/...

Reguladores de presión MS4/MS6-LR, serie MS

Hoja de datos

FESTO

Dimensiones: botón giratorio

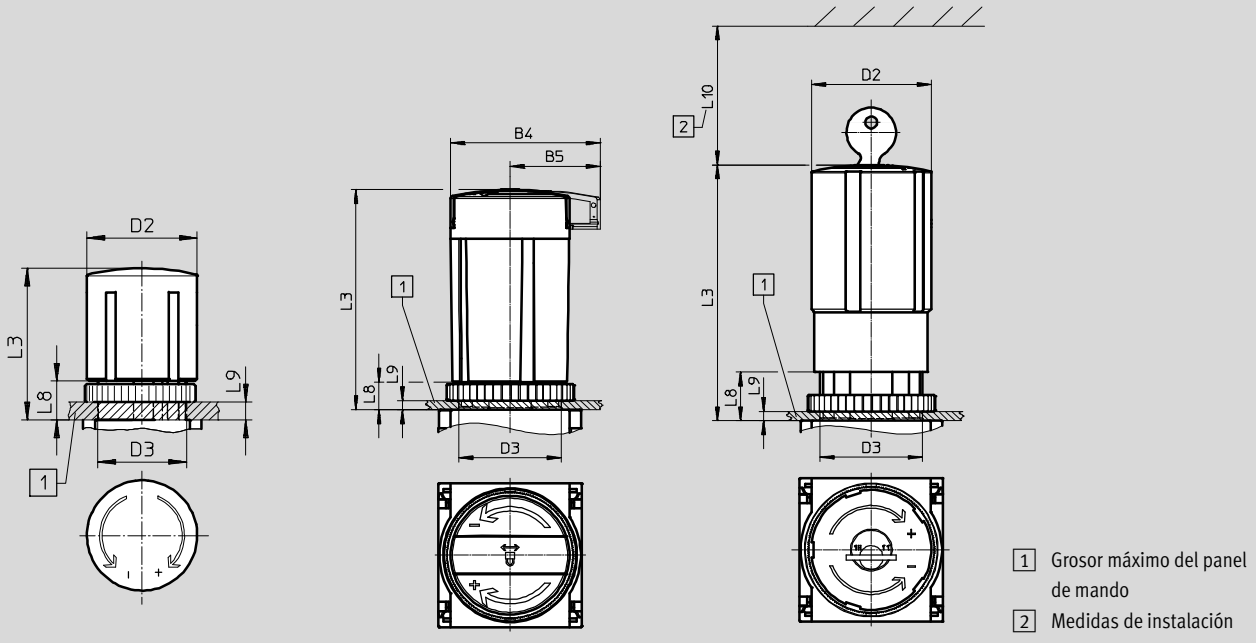
Datos CAD disponibles en www.festo.com

Para montaje en panel

Botón giratorio con enclavamiento

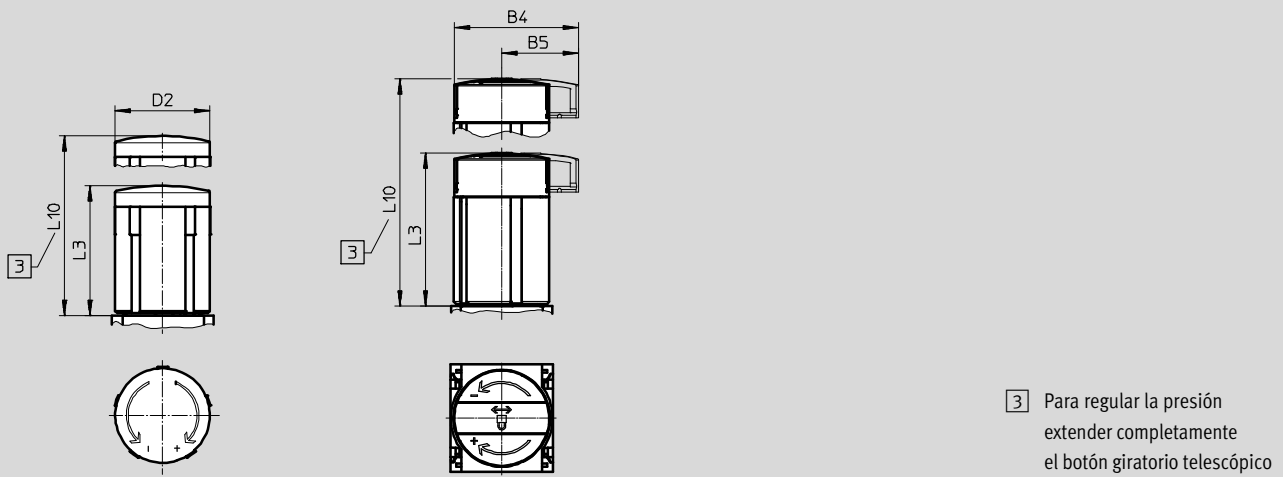
Botón giratorio con enclavamiento, para cerrar con candado (accesorio) AS

Botón giratorio con cerradura integrada E11



Botón giratorio largo con enclavamiento LD

Botón giratorio largo con enclavamiento, para cerrar con candado (accesorio) LD-AS



Tipo	B4	B5	D2	D3	L3	L8	L9	L10
MS4-LR-...	-	-	37,2	M30x1,5	51,1	13	5	-
MS4-LR-...-AS	48,6	30			60,2	13	5	-
MS4-LR-...-E11	-	-			76	14	6	60
MS4-LR-...-LD	-	-		-	51,1	-	-	76,8
MS4-LR-...-LD-AS	48,6	30		-	60	-	-	85,7
MS6-LR-...	-	-	51,2	M44x1	86	21	14	-
MS6-LR-...-AS	64,4	38,8			95,1	12	5	-
MS6-LR-...-E11	-	-			110	21	14	60
MS6-LR-...-LD	-	-		-	86	-	-	139
MS6-LR-...-LD-AS	64,4	38,8		-	95,5	-	-	148,5

Reguladores de presión MS4/MS6-LR, serie MS

Hoja de datos

Dimensiones: manómetro con botón giratorio

Datos CAD disponibles en www.festo.com

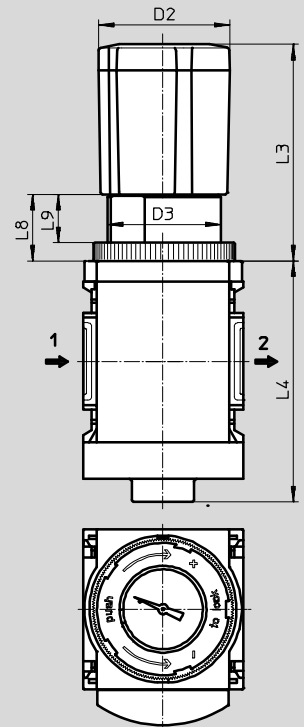
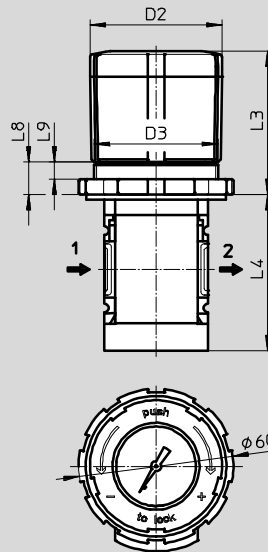
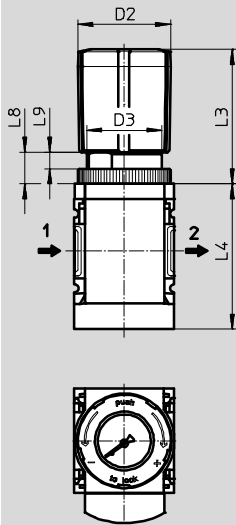
DM1 pequeño


DM2 grande

MS4

MS4

MS6



 **Importante**
 Debido a que el botón giratorio sobresale, únicamente puede montarse un bloque de distribución MS4-FRM-FRZ o un módulo de derivación MS4-FRM como unidad contigua.

➔ Sentido del flujo

Tipo	D2	D3	L3	L4	L8	L9
MS4-LR-...-DM1	37,2	M30x1,5	54	59	13	6,7
MS4-LR-...-DM2	51,2	M48x1,5	56	59	13	7
MS6-LR-...-DM2	51	M44x1	84	94	25,4	18,4

★ Programa básico

Referencias							
Tamaño	Conexión	Margen de regulación de la presión 0,3 ... 4 bar		Margen de regulación de la presión 0,3 ... 7 bar		Margen de regulación de la presión 0,5 ... 12 bar	
		Nº art.	Tipo	Nº art.	Tipo	Nº art.	Tipo
Manómetro MS integrado, con escala estándar, unidad de indicación [bar], botón giratorio con enclavamiento, para cerrar con candado (accesorio)							
MS4	G1/4	★ 529415	MS4-LR-1/4-D5-AS	★ 529417	MS4-LR-1/4-D6-AS	★ 529419	MS4-LR-1/4-D7-AS
MS6	G1/2	★ 529989	MS6-LR-1/2-D5-AS	★ 529991	MS6-LR-1/2-D6-AS	★ 529993	MS6-LR-1/2-D7-AS

Referencias							
Tamaño	Conexión	Margen de regulación de la presión 0,3 ... 4 bar		Margen de regulación de la presión 0,3 ... 7 bar		Margen de regulación de la presión 0,5 ... 12 bar	
		Nº art.	Tipo	Nº art.	Tipo	Nº art.	Tipo
Manómetro MS integrado, con escala estándar, unidad de indicación [bar], botón giratorio con enclavamiento, para cerrar con candado (accesorio)							
MS4	G1/8	529421	MS4-LR-1/8-D5-AS	529423	MS4-LR-1/8-D6-AS	529425	MS4-LR-1/8-D7-AS
MS6	G1/4	529995	MS6-LR-1/4-D5-AS	529997	MS6-LR-1/4-D6-AS	529999	MS6-LR-1/4-D7-AS
	G3/8	530001	MS6-LR-3/8-D5-AS	530003	MS6-LR-3/8-D6-AS	530005	MS6-LR-3/8-D7-AS

Programa básico de Festo

★ Por lo general, listo para envío desde fábrica en 24 h

☆ Por lo general, listo para envío desde fábrica en 5 días

Reguladores de presión MS4/MS6-LR, serie MS

Referencias: producto modular

FESTO

Tablas para realizar los pedidos						
Patrón	[mm]	40	62	Condiciones	Código	Entrada código
M	Nº de artículo	527690	527663			
	Serie	Estándar			MS	MS
	Tamaño	4	6		...	
	Función	Regulador de presión			-LR	-LR
	Conexión neumática	Rosca interior G $\frac{1}{8}$	-	1	- $\frac{1}{8}$	
		Rosca interior G $\frac{1}{4}$	Rosca interior G $\frac{1}{4}$	1	★- $\frac{1}{4}$	
		-	Rosca interior G $\frac{3}{8}$	1	- $\frac{3}{8}$	
		-	Rosca interior G $\frac{1}{2}$	1	★- $\frac{1}{2}$	
		Placa base G $\frac{1}{8}$	-		-AGA	
		Placa base G $\frac{1}{4}$	Placa base G $\frac{1}{4}$		★-AGB	
		Placa base G $\frac{3}{8}$	Placa base G $\frac{3}{8}$		-AGC	
		-	Placa base G $\frac{1}{2}$		★-AGD	
		-	Placa base G $\frac{3}{4}$		-AGE	
		Placa base NPT $\frac{1}{8}$	-	1	-AQK	
		Placa base NPT $\frac{1}{4}$	Placa base NPT $\frac{1}{4}$	1	-AQN	
		Placa base NPT $\frac{3}{8}$	Placa base NPT $\frac{3}{8}$	1	-AQP	
		-	Placa base NPT $\frac{1}{2}$	1	-AQR	
		-	Placa base NPT $\frac{3}{4}$	1	-AQS	
	Margen de regulación de la presión / Tipo de accionamiento	0,3 ... 4 bar, accionamiento manual			★-D5	
		0,3 ... 7 bar, accionamiento manual			★-D6	
		0,5 ... 12 bar, accionamiento manual			★-D7	
		-	0,5 ... 16 bar, accionamiento manual	1 4	-D8	
O	Alternativas de manómetros	Placa ciega			★-VS	
		Adaptador para manómetro NE $\frac{1}{8}$, sin manómetro	-		-A8	
		Adaptador para manómetro NE $\frac{1}{4}$ (sin manómetro)			-A4	
		Manómetro integrado, escala de color rojo y verde		2 3 4	-RG	
		Sensor de presión con indicación LCD, conector tipo clavija M8, salida conmutada PNP, 3 contactos		1 2 5	-AD1	
		Sensor de presión con indicación LCD, conector tipo clavija M8, salida conmutada NPN, 3 contactos		1 2 5	-AD2	
		Sensor de presión con indicación LCD, conector tipo clavija M12, salida conmutada PNP, 4 contactos, salida analógica 4 ... 20 mA		1 2 5	-AD3	
		Sensor de presión con indicación LCD, conector tipo clavija M12, salida conmutada NPN, 4 contactos, salida analógica 4 ... 20 mA		1 2 5	-AD4	
		Sensor de presión con indicación de la conmutación, conector tipo clavija M8, comparador de umbral, PNP, normalmente abierto		1 2 5	-AD7	
		Sensor de presión con indicación de la conmutación, conector tipo clavija M8, comparador de umbral, PNP, normalmente cerrado		1 2 5	-AD8	
		Sensor de presión con indicación de la conmutación, conector tipo clavija M8, ventana de comparador, PNP, normalmente abierto		1 2 5	-AD9	
	Sensor de presión con indicación de la conmutación, conector tipo clavija M8, ventana de comparador, PNP, normalmente cerrado		1 2 5	-AD10		

1 $\frac{1}{8}$, $\frac{1}{4}$, $\frac{3}{8}$, $\frac{1}{2}$, AQK, AQN, AQP, AQR, AQS, D8, AD1 ... AD4, AD7 ... AD10, DM1, DM2, KD, E11, WPM
No con certificación UE EX4

2 RG, AD1 ... AD4, AD7 ... AD10, OS, KD, AS, WR, WB
MS4: No combinable con botón giratorio alternativo DM2

3 RG, OS, KD, AS
No combinable con botón giratorio alternativo DM1

4 D8, RG, OS, KD, AS
MS6: No combinable con botón giratorio alternativo DM2

M Indicaciones mínimas

O Opciones

Continúa: código de pedido

MS - **LR** - -

Programa básico de Festo

★ Por lo general, listo para envío desde fábrica en 24 h

☆ Por lo general, listo para envío desde fábrica en 5 días

Reguladores de presión MS4/MS6-LR, serie MS

Referencias: producto modular

Tablas para realizar los pedidos							
Patrón	[mm]	40	62	Condiciones	Códigos	Entrada código	
[O]	Manómetros con escalas alternativas	psi		6	-PSI		
		MPa		7	-MPA		
	Escape secundario	Sin escape secundario		2 3 4	-OS		
	Cabezal giratorio alternativo	Botón giratorio largo			8	-LD	
		Manómetro pequeño, con botón giratorio	-		1 8 9	-DM1	
		Manómetro grande, con botón giratorio			1 8 9	-DM2	
Posición alternativa de montaje	Botón giratorio debajo			1 2 3 4 10	-KD		
[M]	Cerradura	Sin					
		Para cerrar con candado (accesorio)			2 3 4	★-AS	
		Botón giratorio con cerradura integrada			1	-E11	
[O]	Tipo de fijación	Escuadra de fijación con tuerca moleteada para el cabezal de regulación			2 11	★-WR	
		Escuadra de fijación en versión básica			12	-WP	
		Escuadra de fijación para colgar las unidades de mantenimiento			1 12	-WPM	
		Escuadra de fijación central posterior (montaje mural arriba y abajo), no se necesita placa base			2	★-WB	
		Escuadra de fijación central posterior (montaje mural arriba), no se necesita placa base	-				-WBM
	Certificación UE	II 2GD según directiva de protección contra explosiones de la UE (ATEX)				-EX4	
Certificación UL	cULus, ordinary location for Canada and USA				-UL1		
Sentido del flujo	Sentido del flujo de derecha a izquierda				-Z		

[5] AD1 ... AD4, AD7 ... AD10

Margen máx. de medición 10 bar
No con margen de regulación de la presión D8

[6] PSI

No combinable con elementos sustitutos de manómetro VS, A8, A4, RG, AD1 ... AD4, AD7... AD10

[7] MPA

No combinable con elementos sustitutos de manómetro VS, A8, A4, AD1 ... AD4, AD7... AD10
No combinable con botón giratorio alternativo DM1, DM2

[8] LD, DM1, DM2

No con candado E11

[9] DM1, DM2

Únicamente combinable con elementos sustitutos de manómetro VS, A8, A4, AD1 ... AD4, AD7... AD10

[10] KD

No con manómetro de alternativa RG
No con escala alternativa de manómetro MPA
No con tipo de fijación WP

[11] WR

No combinable con botón giratorio largo LD

[12] WP, WPM

Sólo con placa base AGA, AGB, AGC, AGD, AGE, AQK, AQN, AQP, AQR o AQS

[M] Indicaciones mínimas

[O] Opciones

Continúa: código de pedido

- [] - [] - [] - [] - [] - [] - [] - [] - []

Programa básico de Festo

★ Por lo general, listo para envío desde fábrica en 24 h

☆ Por lo general, listo para envío desde fábrica en 5 días

Reguladores de presión MS4/MS6-LRB, serie MS

Cuadro general de periféricos

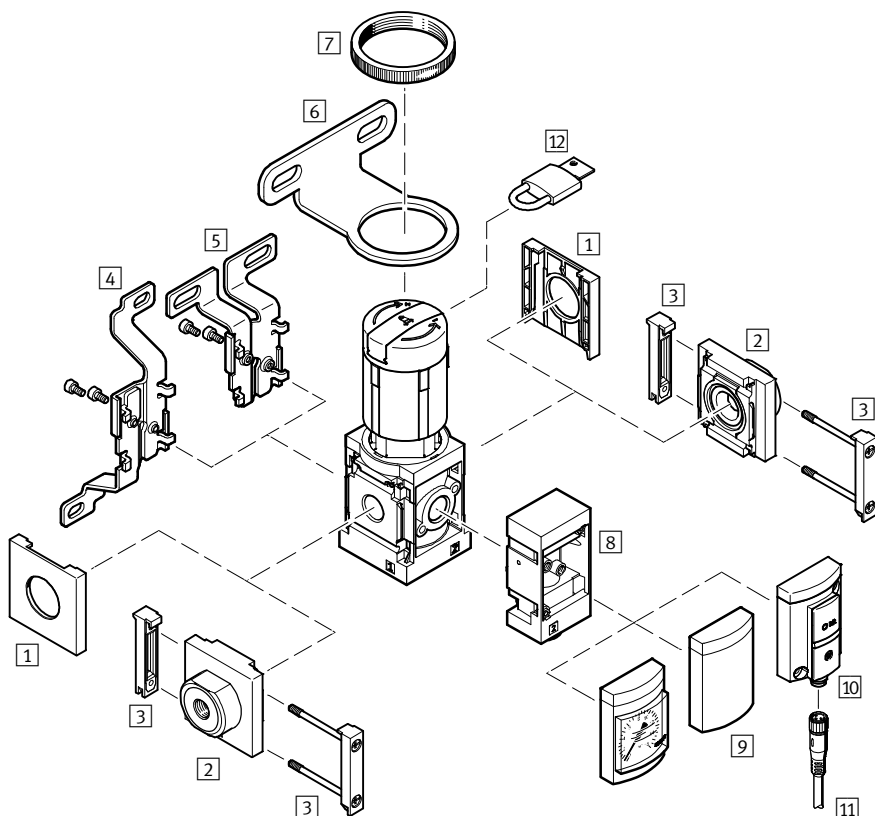
Elementos para el montaje y accesorios						
		Unidad individual		Combinación		→ Página/Internet
		sin placa de enlace	con placa de distribución	sin placa de enlace	con placa de distribución	
1	Tapón ciego MS4/6-END	■	-	■	-	ms4-end, ms6-end
2	Placa base-SET MS4/6-AG...	-	■	-	■	ms4-ag, ms6-ag
3	Elemento de unión de módulos MS4/6-MV	-	■	■	■	ms4-mv, ms6-mv
4	Bloque de salida acodado B...	■	■	■	■	42
5	Placa ciega VS	■	■	■	■	42
6	Adaptador para manómetro NE 1/8/1/4 A8/A4	■	■	■	■	42
7	Manómetro MA	■	■	■	■	109
8	Sensor de presión sin indicador AD7 ... AD10	■	■	■	■	42
9	Cable NEBU-M8...-LE3	■	■	■	■	109
10	Sensor de presión con indicador AD1 ... AD4	■	■	■	■	42
11	Cable NEBU-M8...-LE3/NEBU-M12...-LE4	■	■	■	■	109
12	Escuadra de fijación MS4/6-WP	-	■	■	■	ms4-wp, ms6-wp
13	Escuadra de fijación MS4/6-WPB	-	■	■	■	ms4-wp, ms6-wp
14	Escuadra de fijación MS4/6-WPE	-	■	■	■	ms4-wp, ms6-wp
15	Escuadra de fijación MS4/6-WPM	-	■	■	■	ms4-wp, ms6-wp
16	Candado LRVS-D	■	■	■	■	109

Reguladores de presión MS4/MS6-LRB, serie MS

Cuadro general de periféricos

FESTO

Regulador de presión MS4/MS6-LRB con salida de presión delante



⚠ - Importante

Otros accesorios:

- Elemento de unión de módulos para combinación con tamaños MS4/MS6 o MS9
→ Internet: amv, rmv, armv
- Adaptador para el montaje en perfiles → Internet: ipm-80, ipm-40-80, ipm-80-80

Elementos para el montaje y accesorios	Unidad individual		Combinación		→ Página/Internet
	sin placa de enlace	con placa de distribución	sin placa de enlace	con placa de distribución	
1 Tapón ciego MS4/6-END	■	-	■	-	ms4-end, ms6-end
2 Placa base-SET MS4/6-AG...	-	■	-	■	ms4-ag, ms6-ag
3 Elemento de unión de módulos MS4/6-MV	-	■	■	■	ms4-mv, ms6-mv
4 Escuadra de fijación MS4/6-WB	■	■	-	-	ms4-wb, ms6-wb
5 Escuadra de fijación MS4-WBM	■	■	-	-	ms4-wbm
6 Escuadra de fijación MS4/6-WR	■	■	-	-	ms4-wr, ms6-wr
7 Tuerca moleteada (incluida en el suministro) MS-LR	■	■	-	-	-
8 Bloque de salida acodado B...	■	■	■	■	42
9 Placa ciega VS	■	■	■	■	42
10 Sensor de presión sin indicador AD7 ... AD10	■	■	■	■	42
11 Cable NEBU-M8...-LE3	■	■	■	■	109
12 Candado LRVS-D	■	■	■	■	109

Reguladores de presión MS4/MS6-LRB, serie MS

Código para el pedido

	MS	6	-	LRB	-	1/2	-	D7	-		-	AS	-	BD
Serie														
MS	Unidad de mantenimiento estándar													
Tamaño														
4	Patrón de 40 [mm]													
6	Patrón de 62 [mm]													
Función de mantenimiento														
LRB	Regulador de presión para montaje en batería													
Conexión neumática														
MS4														
1/4	Rosca interior G1/4													
MS6														
1/2	Rosca interior G1/2													
Margen de regulación de la presión / Tipo de accionamiento														
D5	0,3 ... 4 bar, accionamiento manual													
D6	0,3 ... 7 bar, accionamiento manual													
D7	0,5 ... 12 bar, accionamiento manual													
Alternativas de manómetros														
	Manómetro integrado													
A8	Adaptador para manómetro NE 1/8, sin manómetro													
A4	Adaptador para manómetro NE 1/4, sin manómetro													
Cerradura														
AS	Botón giratorio con enclavamiento, para cerrar con candado (accesorio)													
Salida de presión														
	Sin bloque acodado de salida													
BD	Bloque angular de salida QS-8													

Pedir variantes adicionales mediante conjunto modular → 42

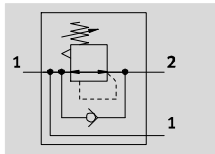
- Conexión neumática
- Margen de regulación de la presión / Tipo de accionamiento
- Alternativas de manómetros
- Manómetros con escalas alternativas
- Escape secundario
- Cabezal giratorio alternativo
- Posición alternativa de montaje
- Cerradura
- Salida de presión
- Tipo de fijación
- Certificación UE
- Certificación UL
- Sentido del flujo

Reguladores de presión MS4/MS6-LRB, serie MS

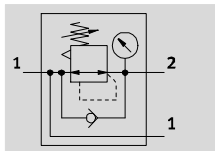
Hoja de datos





FESTO

Sin manómetro



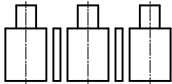
Con manómetro



-  - Caudal
300 ... 7300 l/min
-  - Temperatura
-10 ... +60 °C
-  - Presión de funcionamiento
0,8 ... 20 bar
-  - www.festo.com




El regulador de presión es apropiado para el montaje en batería con paso del aire de alimentación para crear una batería de regulación de zonas de presión independientes entre sí. La salida de la presión puede ser por delante o por detrás.



- Buenas características de regulación con histéresis pequeña y compensación de presión primaria
- Montaje en batería con paso del aire de alimentación
- Para configurar una batería de regulación de zonas de presión independientes
- Seguridad contra accionamiento involuntario, para asegurar los valores de ajuste
- Suministrable con y sin escape secundario
- Cuatro márgenes de regulación de la presión: 0,3 ... 4 bar, 0,3 ... 7 bar, 0,5 ... 12 bar y 0,5 ... 16 bar
- Opción integrada de flujo inverso para escape de salida 2 a salida 1
- Sensor de presión opcional
- Manómetro opcional con botón giratorio
- Variante opcional EX4 para el uso en zonas 1, 2, 21 y 22 con peligro de explosión

Datos técnicos generales		MS4	MS6
Tamaño		MS4	MS6
Conexión neumática 1	Rosca interior	G $\frac{1}{4}$	G $\frac{1}{2}$
	Placa base AG...	G $\frac{1}{8}$, G $\frac{1}{4}$ o G $\frac{3}{8}$	G $\frac{1}{4}$, G $\frac{3}{8}$, G $\frac{1}{2}$ o G $\frac{3}{4}$
Conexión neumática 2		G $\frac{1}{4}$	G $\frac{1}{2}$
		QS-6	QS-8
		QS-8	QS-10
Construcción		Regulador de membrana de accionamiento directo con alimentación continua de presión	
Función de regulación		Presión de salida constante con compensación de la presión de entrada, con flujo inverso, con/sin descarga secundaria	
Tipo de fijación		Con accesorios	
		Montaje en línea	
		Montaje en panel frontal	
Posición de montaje		Indistinta	
Seguridad contra accionamiento involuntario		Botón giratorio con enclavamiento	
		Botón giratorio con enclavamiento, para cerrar con candado (accesorio)	
		Botón giratorio con cerradura integrada	
Margen de regulación de la presión/ accionamiento	D5 [bar]	0,3 ... 4, accionamiento manual ¹⁾	
	D6 [bar]	0,3 ... 7, accionamiento manual ¹⁾	
	D7 [bar]	0,5 ... 12, accionamiento manual (0,5 ... 10 con sensor de presión AD... o con certificación UL) ¹⁾	
	D8 [bar]	-	0,5 ... 16, accionamiento manual (0,5 ... 10 con certificación UL)
Histéresis máxima de la presión	[bar]	0,25	0,25 (0,4 con manómetro con botón giratorio DM2)
Indicación de presión		Con sensor de presión para la indicación de la presión mediante LCD, con salida eléctrica	
		Con sensor de presión para la indicación de la presión de salida y con salida eléctrica	
		Con manómetro para la indicación de la presión de salida	
		Con manómetro de escala con zonas verde y roja, para la indicación de la presión de salida	
		Con manómetro con botón giratorio para la indicación de la presión de salida	
		G $\frac{1}{8}$ en preparación	-
	G $\frac{1}{4}$ en preparación	-	

1) MS4: En el caso de válvulas reguladoras con manómetro de botón giratorio DM1, el margen de regulación empieza en 0,8 bar.
 -  - Importante: Este producto cumple con los estándares ISO 1179-1 e ISO 228-1

Reguladores de presión MS4/MS6-LRB, serie MS

FESTO

Hoja de datos

Caudal nominal normal $q_{nN}^{1)}$ [l/min]							
Tamaño		MS4			MS6		
		Estándar	Bloque de salida acodado		Estándar	Bloque de salida acodado	
			QS-6	QS-8		QS-8	QS-10
Margen de regulación de la presión	D5	1900 ²⁾	300 ²⁾	650 ²⁾	7300 ²⁾	600 ²⁾	750 ²⁾
	D6	1700	350	840	6300	880	1000
	D7	1500 ³⁾	350	640	5500	800	950
	D8	–	–	–	4500	750	850

- 1) Medición con $p_1 = 10$ bar y $p_2 = 6$ bar y $\Delta p = 1$ bar
- 2) Medición con $p_1 = 10$ bar y $p_2 = 3$ bar y $\Delta p = 1$ bar
- 3) Utilizando un manómetro con botón giratorio DM1/DM2, $q_{nN} = 800$ l/min, $q_{n \text{ máx}} = 2\ 200$ l/min

Condiciones de funcionamiento y del entorno		
Tamaño	MS4	MS6
Presión de funcionamiento [bar]	0,8 ... 14 (0,8 ... 10) ¹⁾	0,8 ... 20 (0,8 ... 10) ¹⁾
Fluido de trabajo	Aire comprimido según ISO 8573-1:2010 [7:4:4] Gases inertes	
Nota sobre el fluido de trabajo/mando	Es posible el funcionamiento con aire comprimido lubricado (lo cual requiere seguir utilizando aire lubricado)	
Temperatura ambiente [°C]	–10 ... +60 (0 ... +50) ²⁾	
Temperatura del fluido [°C]	–10 ... +60 (0 ... +50) ²⁾	
Temperatura de almacenamiento [°C]	–10 ... +60	
Clase de resistencia a la corrosión ³⁾	2	
Apropiado para el contacto con alimentos ⁴⁾	Consultar información ampliada sobre el material	
Certificación UL ⁴⁾	c UL us - Recognized (OL)	

- 1) El valor entre paréntesis es válido para MS4/MS6-LRB con certificación UL.
- 2) El valor entre paréntesis es válido para MS4/MS6-LRB con sensor de presión AD...
- 3) Clase de resistencia a la corrosión CRC 2 según norma de Festo FN 940070
Componentes con moderado riesgo de corrosión. Aplicación en interiores en caso de condensación. Piezas exteriores visibles con características esencialmente decorativas en la superficie que están en contacto directo con atmósferas habituales en entornos industriales.
- 4) Más información www.festo.com/sp → Certificates.

ATEX	
Certificación UE	EX4
ATEX, categoría gas	II 2G
Ex-protección contra encendido gas	Ex h IIC T6 Gb X
ATEX, categoría polvo	II 2D
EX-protección contra encendido polvo	Ex h IIIC T60°C Db X
ATEX, temperatura ambiente	–10 °C ≤ Ta ≤ +60 °C
Símbolo CE (consultar declaración de conformidad) ¹⁾	Según directiva de protección contra explosiones de la UE (ATEX)

- 1) Más información www.festo.com/sp → Certificates.

Pesos [g]		
Tamaño	MS4	MS6
Regulador de presión	222	747
Válvula reguladora de presión, con botón giratorio con cerradura incorporada E11	347	1017

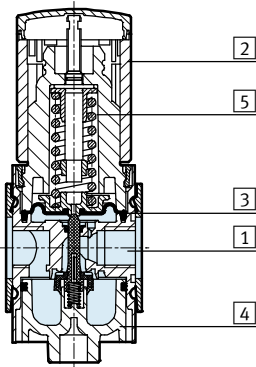
Reguladores de presión MS4/MS6-LRB, serie MS

Hoja de datos

FESTO

Materiales

Vista en sección



Válvula reguladora de presión (montaje en batería)

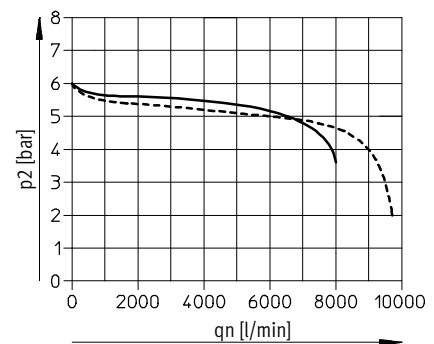
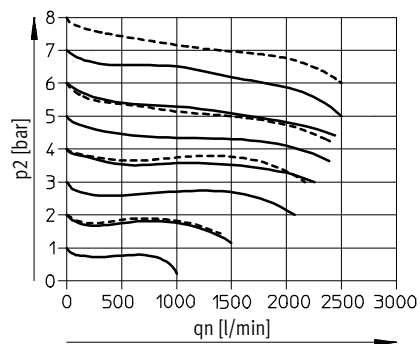
1	Cuerpo	Fundición inyectada de aluminio
2	Botón giratorio	PA / POM
	Botón giratorio con cerradura integrada E11	Aluminio
3	Membrana	NBR
4	Tapa en la parte inferior	PET
5	Muelle	Acero
-	Juntas	NBR
Características del material		Conformidad con RoHS
		Sin cobre ni PTFE sólo con cierre VS

Caudal normal q_n en función de la presión secundaria p_2

MS4-LRB-1/4

MS6-LRB-1/2

Presión de entrada $p_1 = 10$ bar



1) En la línea característica de la variante DM1, la caída inicial de presión es mayor.

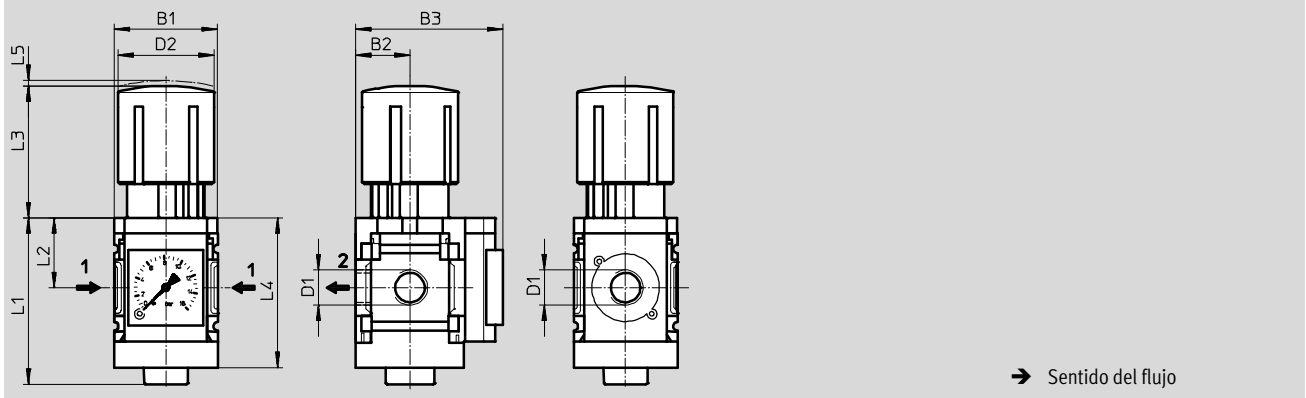
Reguladores de presión MS4/MS6-LRB, serie MS

Hoja de datos

Dimensiones: tipo básico

Datos CAD disponibles en www.festo.com

Manómetro MS integrado, botón giratorio con enclavamiento



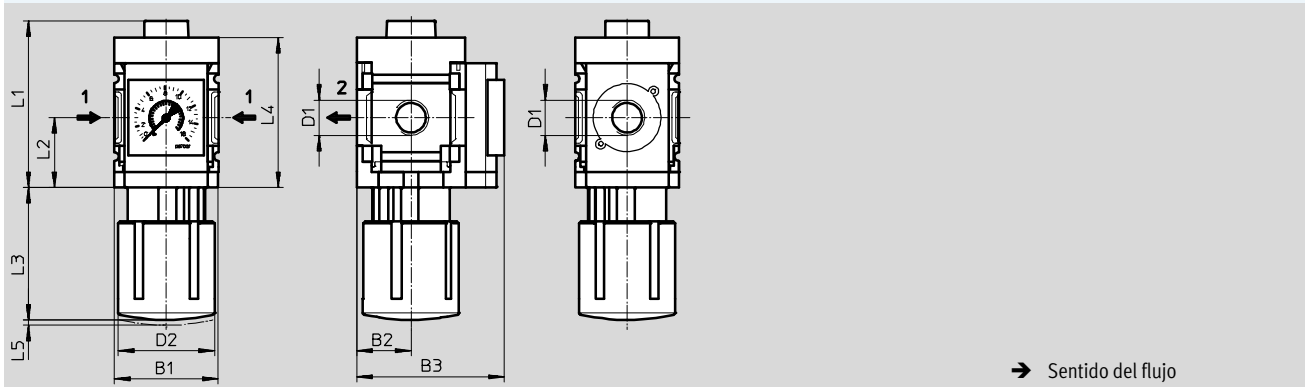
Tipo	B1	B2	B3 Manómetro		D1	D2	L1	L2	L3	L4	L5
			Escala estándar	Escala de color rojo y verde							
MS4-LRB-1/4	40	21	57	58,5	G1/4	37,2	64,4	27	60,3	58,5	2
MS6-LRB-1/2	62	31	77	78,5	G1/2	51,2	94	39	95,1	85	5

Importante: Este producto cumple con los estándares ISO 1179-1 e ISO 228-1

Dimensiones: posición alternativa de montaje

Datos CAD disponibles en www.festo.com

Botón giratorio KD debajo



Tipo	B1	B2	B3	D1	D2	L1	L2	L3	L4	L5
MS4-LRB-1/4-...-KD	40	21	57	G1/4	37,2	64,4	27	60,3	58,5	2
MS6-LRB-1/2-...-KD	62	31	77	G1/2	51,2	94	39	95,1	85	5

Importante: Este producto cumple con los estándares ISO 1179-1 e ISO 228-1

Reguladores de presión MS4/MS6-LRB, serie MS

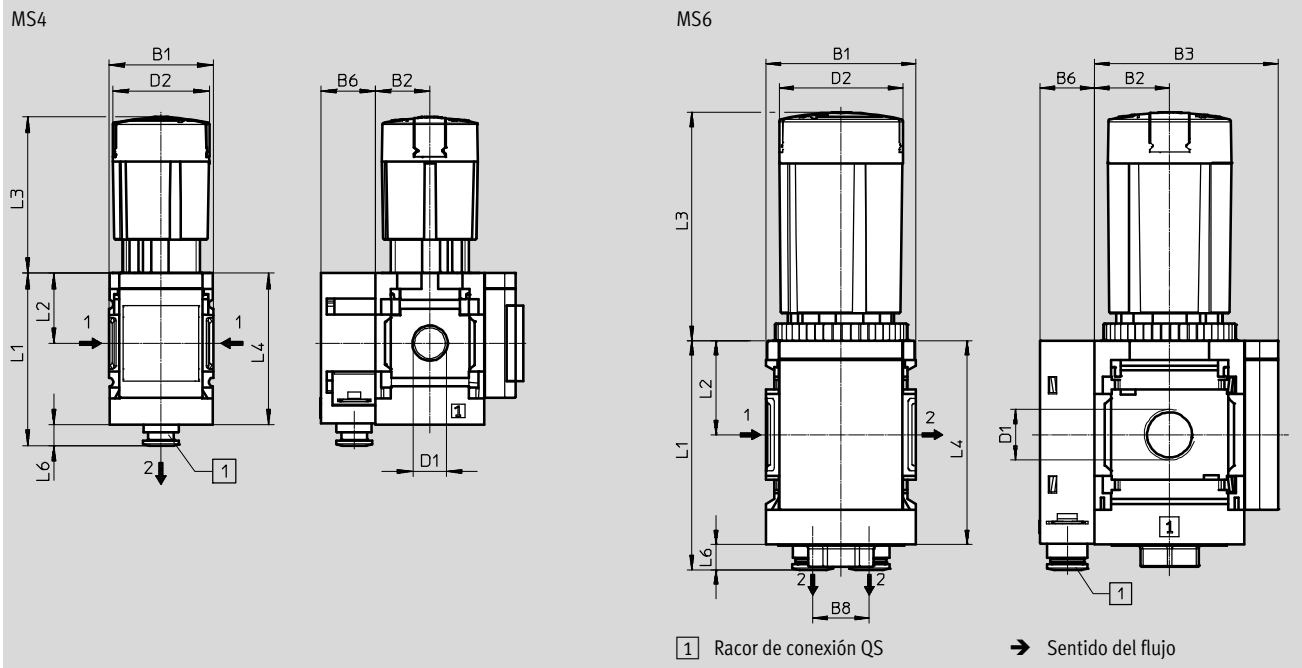
Hoja de datos

FESTO

Dimensiones: bloque de escape angular BC/BD/BE

Datos CAD disponibles en → www.festo.com

Salida de presión detrás



Tipo	B1	B2	B3	B6	B8	D1	D2 Ø	L1	L2	L3	L4	L6
MS4-LRB-1/4-...-B...	40	21	57	21	-	G1/4	37,2	66,5	27	60,3	58,5	8
MS6-LRB-1/2-...-B...	62	31	77	23	23,4	G1/2	51,2	94,9	39	95,1	85	10,4

⚠ Importante: Este producto cumple con los estándares ISO 1179-1 e ISO 228-1

Reguladores de presión MS4/MS6-LRB, serie MS

Hoja de datos

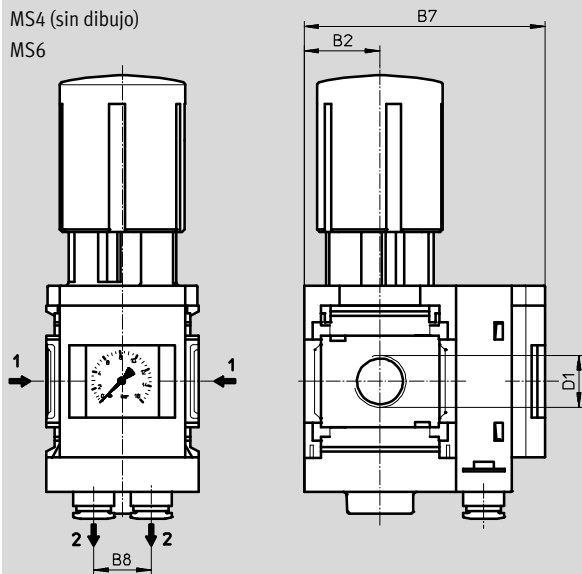
Dimensiones: bloque de escape angular BC/BD/BE

Datos CAD disponibles en → www.festo.com

Salida de presión delante Z

MS4 (sin dibujo)

MS6



→ Sentido del flujo

Tipo	B2	B7	B8	D1
MS4-LRB-1/4-...-B...	21	75	-	G1/4
MS6-LRB-1/2-...-B...	31	99	23,4	G1/2

· || · Importante: Este producto cumple con los estándares ISO 1179-1 e ISO 228-1

Reguladores de presión MS4/MS6-LRB, serie MS

Hoja de datos

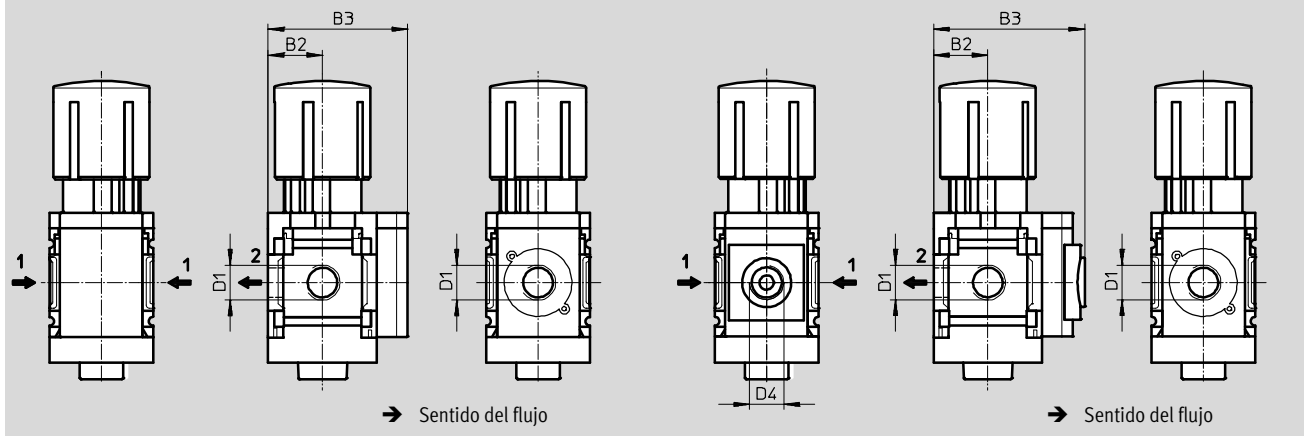
FESTO

Dimensiones: alternativas para manómetros

Datos CAD disponibles en → www.festo.com

Cierre VS

Adaptador A8/A4 para manómetro NE 1/8/1/4, sin manómetro



Tipo	B2	B3	D1	D4
MS4-LRB-1/4-...-VS	21	54	G1/4	-
MS4-LRB-1/4-...-A8	21	58,5	G1/4	G1/8
MS4-LRB-1/4-...-A4	21	58,5	G1/4	G1/4
MS6-LRB-1/2-...-VS	31	76	G1/2	-
MS6-LRB-1/2-...-A4	31	78,5	G1/2	G1/4

· | - Importante: Este producto cumple con los estándares ISO 1179-1 e ISO 228-1

Reguladores de presión MS4/MS6-LRB, serie MS

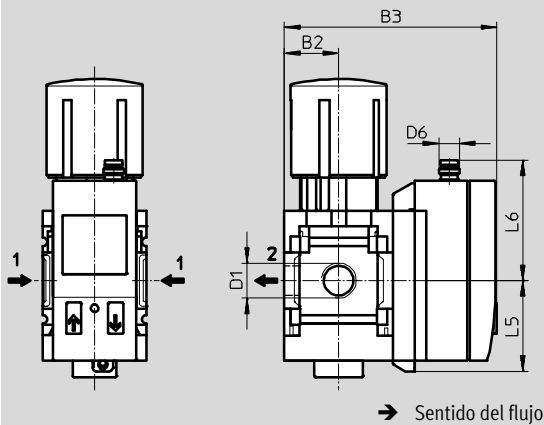
Hoja de datos

Dimensiones: alternativas para manómetros

Datos CAD disponibles en www.festo.com

Sensor de presión con LCD de indicación AD1 ... AD4

Hojas de datos [Internet: sde1](#)



Variante AD1:
SDE1-D10-G2-MS-L-P1-M8 con conector tipo clavija de 3 contactos M8x1, 1 salida PNP

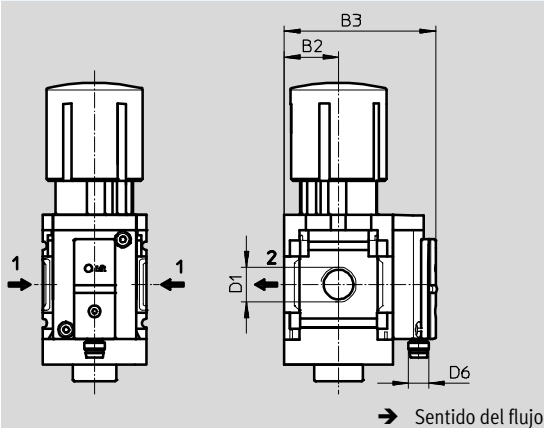
Variante AD3:
SDE1-D10-G2-MS-L-PI-M12 con conector tipo clavija de 4 contactos M12x1, 1 salida PNP y 4 ... 20 mA analógicas

Variante AD2:
SDE1-D10-G2-MS-L-N1-M8 con conector tipo clavija de 3 contactos M8x1, 1 salida NPN

Variante AD4:
SDE1-D10-G2-MS-L-NI-M12 con conector tipo clavija de 4 contactos M12x1, 1 salida NPN y 4 ... 20 mA analógicas

Sensor de presión sin indicación LCD (sólo indicación del estado de conmutación) AD7 ... AD10

Hojas de datos [Internet: sde5](#)



Variante AD7:
SDE5-D10-O-...-P-M8 con conector tipo clavija de 3 contactos M8x1, comparador de valor de umbral, 1 salida PNP, normalmente abierto

Variante AD9:
SDE5-D10-O3-...-P-M8 con conector tipo clavija de 3 contactos M8x1, ventana de comparador, 1 salida PNP, normalmente abierto

Variante AD8:
SDE5-D10-C-...-P-M8 con conector tipo clavija de 3 contactos M8x1, comparador de valor de umbral, 1 salida PNP, normalmente cerrado

Variante AD10:
SDE5-D10-C3-...-P-M8 con conector tipo clavija de 3 contactos M8x1, ventana de comparador, 1 salida PNP, normalmente cerrado

Tipo	B2	B3	D1	D6	L5	L6
MS4-LRB-1/4-...-AD1/AD2	21	82,6	G1/4	M8x1	35,1	46,7
MS4-LRB-1/4-...-AD3/AD4	21	82,6	G1/4	M12x1	35,1	55,8
MS4-LRB-1/4-...-AD7/AD8/AD9/AD10	21	59,1	G1/4	M8x1	-	-
MS6-LRB-1/2-...-AD1/AD2	31	103	G1/2	M8x1	35,1	46,7
MS6-LRB-1/2-...-AD3/AD4	31	103	G1/2	M12x1	35,1	55,8
MS6-LRB-1/2-...-AD7/AD8/AD9/AD10	31	79	G1/2	M8x1	-	-

Importante: Este producto cumple con los estándares ISO 1179-1 e ISO 228-1

Reguladores de presión MS4/MS6-LRB, serie MS

Hoja de datos

FESTO

Dimensiones: botón giratorio

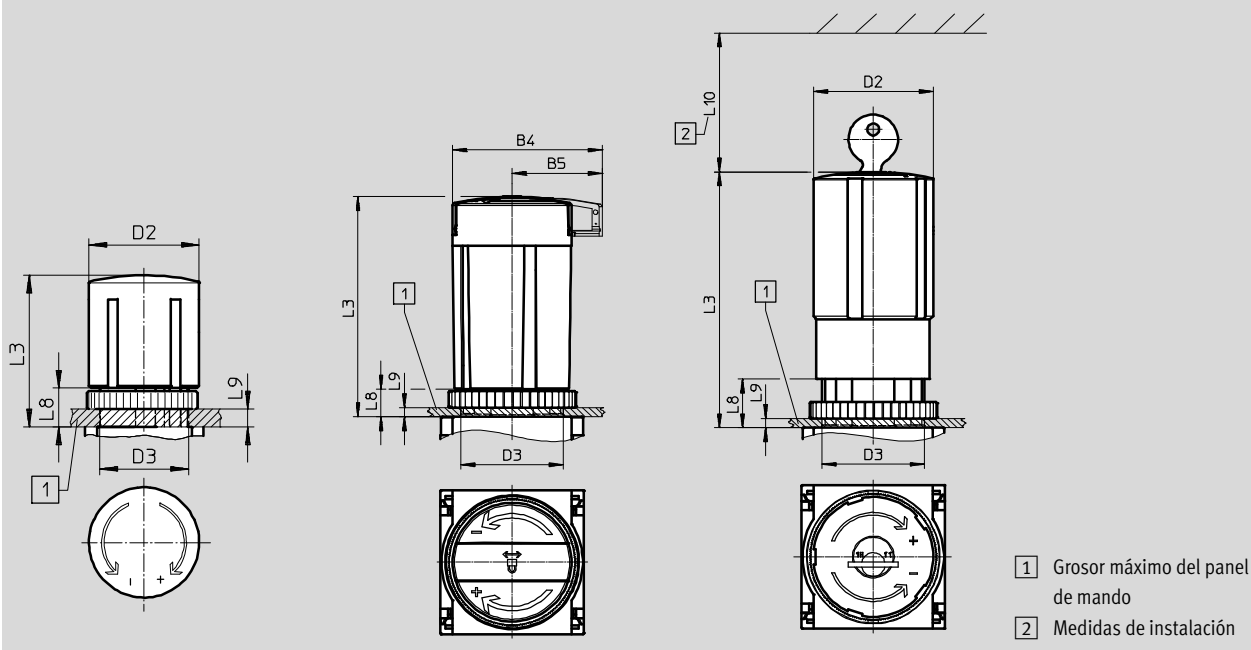
Datos CAD disponibles en www.festo.com

Para montaje en panel

Botón giratorio con enclavamiento

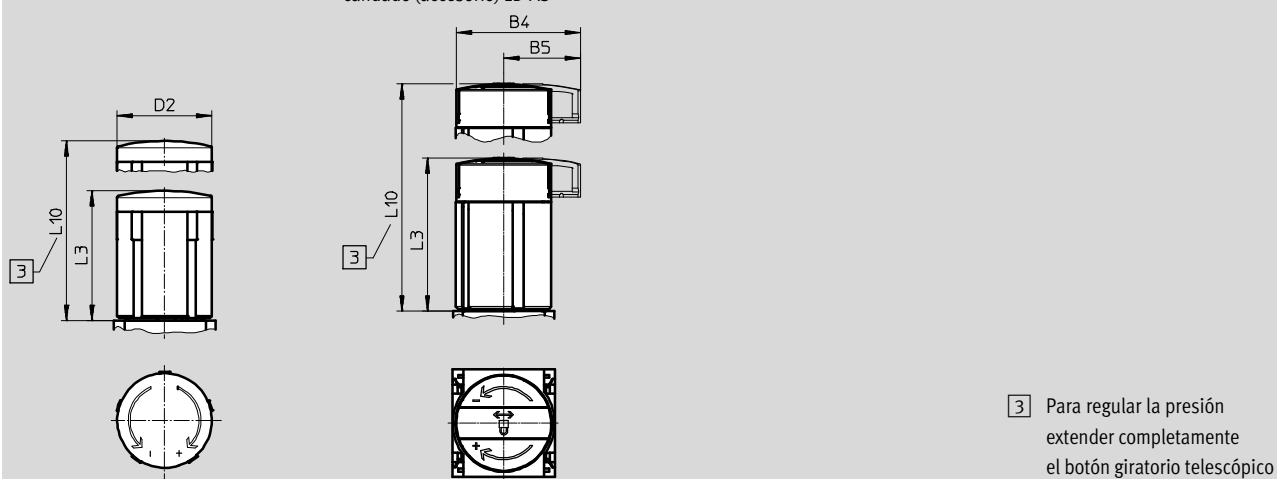
Botón giratorio con enclavamiento, para cerrar con candado (accesorio) AS

Botón giratorio con cerradura integrada E11



Botón giratorio largo con enclavamiento LD

Botón giratorio largo con enclavamiento, para cerrar con candado (accesorio) LD-AS



Tipo	B4	B5	D2	D3	L3	L8	L9	L10
MS4-LRB-...	-	-	37,2	M30x1,5	51,1	13	5	-
MS4-LRB-...-AS	48,6	30			60,2	13	5	-
MS4-LRB-...-E11	-	-			76	14	6	60
MS4-LRB-...-LD	-	-		-	-	-	-	76,8
MS4-LRB-...-LD-AS	48,6	30		60	-	-	-	85,7
MS6-LRB-...	-	-	51,2	M44x1	86	21	14	-
MS6-LRB-...-AS	64,4	38,8			95,1	12	5	-
MS6-LRB-...-E11	-	-			110	21	14	60
MS6-LRB-...-LD	-	-		-	-	-	-	139
MS6-LRB-...-LD-AS	64,4	38,8		95,5	-	-	-	148,5

Reguladores de presión MS4/MS6-LRB, serie MS

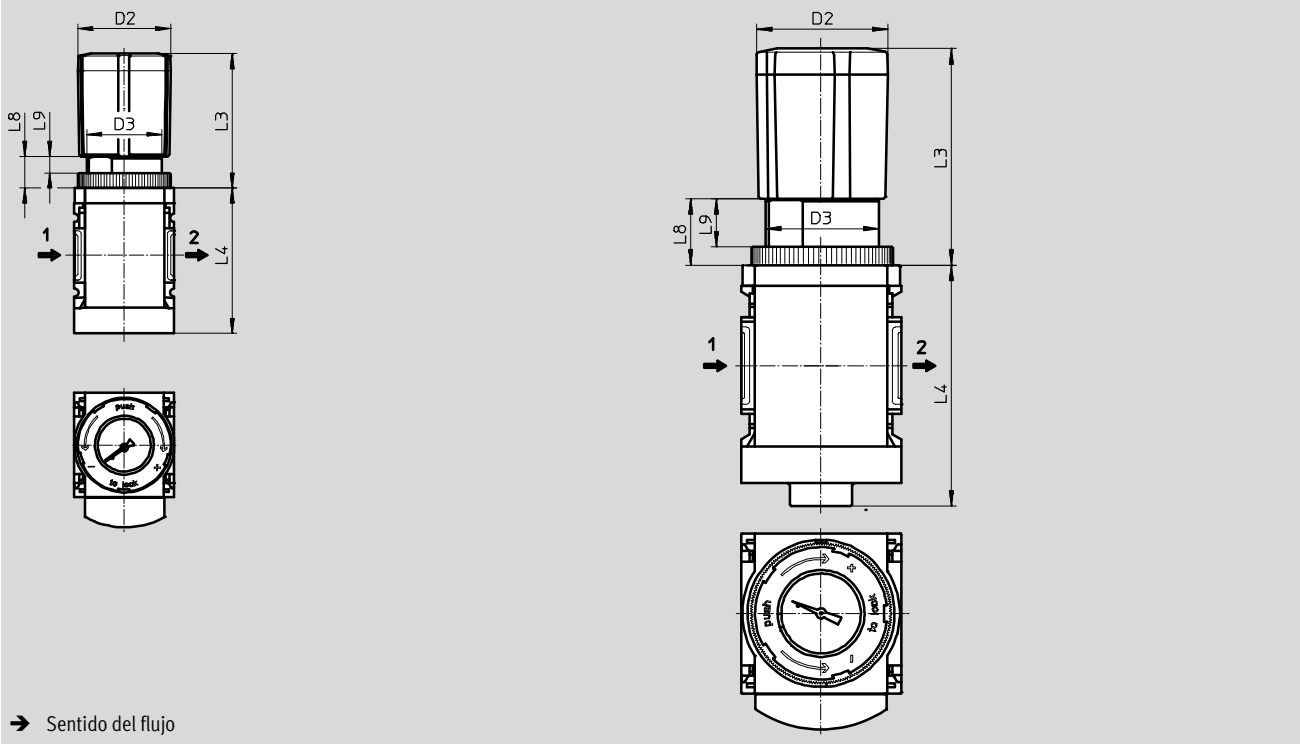
Hoja de datos

Dimensiones: manómetro con botón giratorio

Datos CAD disponibles en → www.festo.com

DM1 pequeño

DM2 grande



→ Sentido del flujo

Tipo	D2	D3	L3	L4	L8	L9
MS4-LRB-...-DM1	37,2	M30x1,5	54	58,5	13	6,7
MS6-LRB-...-DM2	51	M44x1	84	94	25	18

Referencias

Botón giratorio con enclavamiento, para cerrar con candado (accesorio)

Tamaño	Conexión	Margen de regulación de la presión 0,3 ... 4 bar		Margen de regulación de la presión 0,3 ... 7 bar		Margen de regulación de la presión 0,5 ... 12 bar	
		Nº art.	Tipo	Nº art.	Tipo	Nº art.	Tipo
Manómetro MS integrado, con escala estándar, unidad de indicación [bar], salida de presión detrás, sin bloque de escape angular							
MS4	G1/4	529473	MS4-LRB-1/4-D5-AS	529479	MS4-LRB-1/4-D6-AS	529485	MS4-LRB-1/4-D7-AS
MS6	G1/2	530322	MS6-LRB-1/2-D5-AS	530328	MS6-LRB-1/2-D6-AS	530334	MS6-LRB-1/2-D7-AS
Manómetro MS integrado, con escala estándar, unidad de indicación [bar], salida de presión detrás, con bloque de escape angular QS-8							
MS4	G1/4	529474	MS4-LRB-1/4-D5-AS-BD	529480	MS4-LRB-1/4-D6-AS-BD	529486	MS4-LRB-1/4-D7-AS-BD
MS6	G1/2	-	-	530329	MS6-LRB-1/2-D6-AS-BD	530335	MS6-LRB-1/2-D7-AS-BD
Adaptador A8 para manómetro EN 1/8, salida de presión detrás, sin bloque de escape angular							
MS4	G1/4	529471	MS4-LRB-1/4-D5-A8-AS	529477	MS4-LRB-1/4-D6-A8-AS	529483	MS4-LRB-1/4-D7-A8-AS
Adaptador A4 para manómetro EN 1/4, salida de presión detrás, sin bloque de escape angular							
MS6	G1/2	530320	MS6-LRB-1/2-D5-A4-AS	530326	MS6-LRB-1/2-D6-A4-AS	530332	MS6-LRB-1/2-D7-A4-AS

Reguladores de presión MS4/MS6-LRB, serie MS

Referencias: producto modular

FESTO

Tablas para realizar los pedidos						
Patrón	[mm]	40	62	Condiciones	Código	Entrada código
M	Nº de artículo	527692	527665			
	Serie	Estándar			MS	MS
	Tamaño	4	6		...	
	Función	Regulador de presión para montaje en batería			-LRB	-LRB
	Conexión neumática	Rosca interior G ¹ / ₄	–	1	-1/4	
		–	Rosca interior G ¹ / ₂	1	-1/2	
		Placa base G ¹ / ₈	–		-AGA	
		Placa base G ¹ / ₄	Placa base G ¹ / ₄		-AGB	
		Placa base G ³ / ₈	Placa base G ³ / ₈		-AGC	
		–	Placa base G ¹ / ₂		-AGD	
		–	Placa base G ³ / ₄		-AGE	
	Margen de regulación de la presión /	0,3 ... 4 bar, accionamiento manual			-D5	
		0,3 ... 7 bar, accionamiento manual			-D6	
	Tipo de accionamiento	0,5 ... 12 bar, accionamiento manual			-D7	
		–	0,5 ... 16 bar, accionamiento manual		1 2	-D8
O	Alternativas de manómetros	Placa ciega		3	-VS	
		Adaptador para manómetro NE 1/8, sin manómetro		4	-A8	
		Adaptador para manómetro NE 1/4, sin manómetro		4	-A4	
		Manómetro integrado, escala de color rojo y verde		2	-RG	
		Sensor de presión con indicación LCD, conector tipo clavija M8, salida conmutada PNP, 3 contactos		1 4 5	-AD1	
		Sensor de presión con indicación LCD, conector tipo clavija M8, salida conmutada NPN, 3 contactos		1 4 5	-AD2	
		Sensor de presión con indicación LCD, conector tipo clavija M12, salida conmutada PNP, 4 contactos, salida analógica 4 ... 20 mA		1 4 5	-AD3	
		Sensor de presión con indicación LCD, conector tipo clavija M12, salida conmutada NPN, 4 contactos, salida analógica 4 ... 20 mA		1 4 5	-AD4	
		Sensor de presión con indicación de la conmutación, conector tipo clavija M8, comparador de umbral, PNP, normalmente abierto		1 5 6	-AD7	
		Sensor de presión con indicación de la conmutación, conector tipo clavija M8, comparador de umbral, PNP, normalmente cerrado		1 5 6	-AD8	
		Sensor de presión con indicación de la conmutación, conector tipo clavija M8, ventana de comparador, PNP, normalmente abierto		1 5 6	-AD9	
		Sensor de presión con indicación de la conmutación, conector tipo clavija M8, ventana de comparador, PNP, normalmente cerrado		1 5 6	-AD10	
	Manómetros con escalas alternativas	psi		7	-PSI	
		MPa		8	-MPA	

1 1/4, 1/2, **D8, AD1 ... AD4, AD7 ... AD10, DM1, DM2, KD, E11, WPM**
No con certificación UE EX4

2 **D8, RG, OS, KD, AS**
No combinable con manómetro con botón giratorio DM1, DM2

3 **VS**
Elección obligatoria si se eligió el sentido del flujo Z sin posición alternativa de montaje KD y sin salida de presión BC, BD, BE.
Elección obligatoria si se eligió la posición alternativa de montaje KD sin sentido del flujo Z y sin salida de presión BC, BD, BE.

M Indicaciones mínimas

O Opciones

Continúa: código de pedido

MS - **LRB** - - - -

Reguladores de presión MS4/MS6-LRB, serie MS

Referencias: producto modular

Tablas para realizar los pedidos						
Patrón	[mm]	40	62	Condiciones	Código	Entrada código
0	Escape secundario	Sin escape secundario		2	-OS	
	Cabezal giratorio alternativo	Botón giratorio largo		9	-LD	
		Manómetro pequeño, con botón giratorio		1 9 10	-DM1	
		-		Manómetro grande, con botón giratorio	1 9 10	-DM2
	Posición alternativa de montaje	Botón giratorio debajo		1 2 11	-KD	
M	Cerradura	Sin				
		Para cerrar con candado (accesorio)		2	-AS	
		Botón giratorio con cerradura integrada		1	-E11	
0	Salida de presión (p _{max} = 10 bar)	Bloque angular de salida QS-6			-BC	
		Bloque angular de salida QS-8			-BD	
		-			-BE	
	Tipo de fijación	Escuadra de fijación con tuerca moleteada para el cabezal de regulación		12 13	-WR	
		Escuadra de fijación en versión básica		14 15	-WP	
		Escuadra de fijación para colgar las unidades de mantenimiento		1 12 14	-WPM	
		Escuadra de fijación para montaje en la pared a mayor distancia		14 16	-WPB	
		Escuadra de fijación central posterior (montaje mural arriba y abajo), no se necesita placa base		12	-WB	
		Escuadra de fijación central posterior (montaje mural arriba), no se necesita placa base		12	-WBM	
	Certificación UE	II 2GD según directiva de protección contra explosiones de la UE (ATEX)			-EX4	
Certificación UL	cULus, ordinary location for Canada and USA			-UL1		
Sentido del flujo	Salida de presión delante (sin salida de presión, sin manómetro)			-Z		

4 A8, A4, AD1 ... AD4

No combinable con sentido del flujo Z.
En combinación con sentido del flujo Z, únicamente con posición alternativa de montaje KD

5 AD1 ... AD4, AD7 ... AD10

Margen máx. de medición 10 bar
No con margen de regulación de la presión D8

6 AD7 ... AD10

En combinación con sentido del flujo Z, únicamente con salida de presión BC, BD, BE o en combinación con sentido del flujo Z, únicamente con posición alternativa de montaje KD

7 PSI

No combinable con elementos sustitutos de manómetro VS, A8, A4, RG, AD1 ... AD4, AD7 ... AD10
En combinación con sentido del flujo Z, únicamente con salida de presión BC, BD, BE.

8 MPA

No combinable con elementos sustitutos de manómetro VS, A8, A4, AD1 ... AD4, AD7 ... AD10
No con posición alternativa de montaje KD.
No combinable con botón giratorio alternativo DM1, DM2
En combinación con sentido del flujo Z, únicamente con salida de presión BC, BD, BE.

9 LD, DM1, DM2

No con candado E11

10 DM1, DM2

Sólo combinable con elementos sustitutos de manómetro VS, A4, AD1 ... AD4, AD7 ... AD10

11 KD

No con escala alternativa del manómetro MPA.
En combinación con escala alternativa del manómetro en PSI, únicamente con sentido del flujo Z y/o sólo con salida de presión BC, BD, BE
No con tipo de fijación WP, WPB.
En combinación con tipo de fijación WR, WPM, WB, WBM, no con sentido del flujo Z.
No con manómetro de alternativa RG.
En combinación con elementos sustitutos de manómetro A8, A4, AD1, AD2, AD3, AD4, únicamente con sentido del flujo Z

12 WR, WPM, WB, WBM

En combinación con sentido del flujo Z, no con posición alternativa de montaje KD

13 WR

Únicamente con sentido del flujo Z.

14 WP, WPM, WPB

No con botón giratorio alternativo LD

15 WP

Sólo con tamaños de conexión de la placa base de AGA, AGB, AGC, AGD, AGE

16 WPB

Únicamente en combinación con sentido del flujo Z y/o con salida de presión BC, BD, BE
No con sentido del flujo Z.
No combinable con salida de presión BC, BD, BE

M Indicaciones mínimas

0 Opciones

Continúa: código de pedido

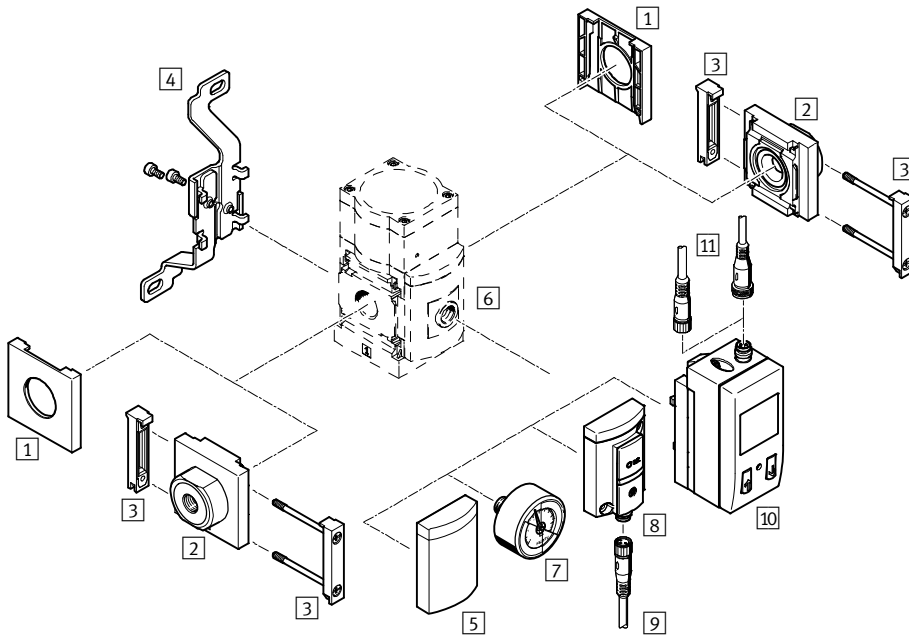
- [] - [] - [] - [] - [] - [] - [] - [] - []

Reguladores de presión de precisión MS6-LRP, serie MS

Cuadro general de periféricos

FESTO

Regulador de presión de precisión MS6-LRP



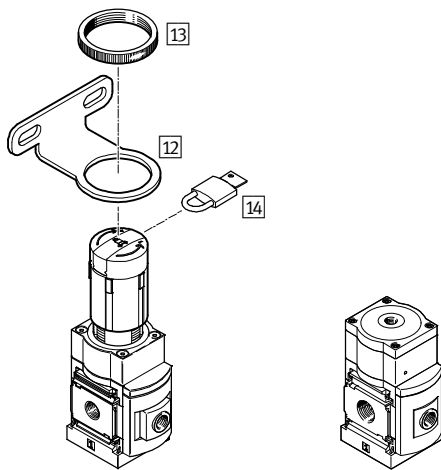
⚠ - Importante

Otros accesorios:
 - Elemento de unión de módulos para combinación con tamaños MS4/MS6 o MS9

→ Internet: amv, rmv, armv
 - Adaptador para el montaje en perfiles → Internet: ipm-80, ipm-40-80, ipm-80-80

Accionamiento manual

Accionamiento neumático



Reguladores de presión de precisión MS6-LRP, serie MS

Cuadro general de periféricos

Elementos para el montaje y accesorios						
		Unidad individual		Combinación		→ Página/Internet
		sin placa de enlace	con placa de distribución	sin placa de enlace	con placa de distribución	
1	Tapón ciego MS6-END	■	-	■	-	ms6-end
2	Placa base-SET MS6-AG...	-	■	-	■	ms6-ag
	Placa base-SET MS6-AQ...	-	■	-	■	ms6-aq
3	Elemento de unión de módulos MS6-MV	-	■	■	■	ms6-mv
4	Escuadra de fijación MS6-WB	■	■	-	-	ms6-wb
5	Placa ciega VS	■	■	■	■	58
6	Adaptador para manómetro NE 1/8/1/4 A8/A4	■	■	■	■	58
7	Manómetro de precisión A8M/MAP	■	■	■	■	58, 109
8	Sensor de presión sin indicador AD7 ... AD10	■	■	■	■	58
9	Cable NEBU-M8...-LE3	■	■	■	■	109
10	Sensor de presión con indicador AD1 ... AD4	■	■	■	■	58
11	Cable NEBU-M8...-LE3/NEBU-M12...-LE4	■	■	■	■	109
12	Escuadra de fijación MS6-WR	■	■	-	-	ms6-wr
13	Tuerca moleteada (incluida en el suministro) MS-LR	■	■	-	-	-
14	Candado LRVS-D	■	■	■	■	109
-	Escuadra de fijación MS6-WP/WPB/WPE/WPM	-	■	■	■	ms6-wp

Reguladores de presión de precisión MS6-LRP, serie MS

FESTO

Código para el pedido

		MS	6	-	LRP	-	1/2	-	D7	-	A8
Serie											
MS	Unidad de mantenimiento estándar										
Tamaño											
6	Patrón de 62 [mm]										
Función de mantenimiento											
LRP	Regulador de presión de precisión										
Conexión neumática											
1/4	Rosca interior G1/4										
3/8	Rosca interior G3/8										
1/2	Rosca interior G1/2										
Margen de regulación de la presión / Tipo de accionamiento											
D2	0,05 ... 0,7 bar, accionamiento manual										
D4	0,05 ... 2,5 bar, accionamiento manual										
D5	0,1 ... 4 bar, accionamiento manual										
D7	0,1 ... 12 bar, accionamiento manual										
Alternativas de manómetros											
A8	Adaptador para manómetro NE 1/8, sin manómetro										

Pedir variantes adicionales mediante el sistema modular → 58

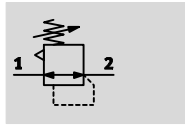
- Conexión neumática
- Margen de regulación de la presión / Tipo de accionamiento
- Alternativas de manómetros
- Cabezal giratorio alternativo
- Posición alternativa de montaje
- Cerradura
- Tipo de fijación
- Certificación UE
- Certificación UL
- Sentido del flujo

Reguladores de presión de precisión MS6-LRP, serie MS

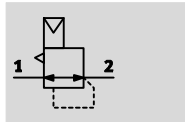
FESTO

Hoja de datos

Margen de regulación de la presión /
Tipo de accionamiento
Accionamiento manual D2/D4/D5/D7



Accionamiento neumático PO



- - Caudal
800 ... 5000 l/min
- - Temperatura
-10 ... +60 °C
- - Presión de funcionamiento
1 ... 14 bar
- - www.festo.com



La válvula de precisión, reguladora de presión, es apropiada para aplicaciones que exigen una histéresis de presión de 0,02 bar. Dentro del margen de regulación es posible regular la presión de salida p2 manualmente con el botón giratorio o neumática-

mente mediante una presión de pilotaje p12 con regulador externo (de ser posible, con una válvula reguladora de precisión). Al desconectar la presión de entrada p1, se descarga la presión de salida p2 a través de la conexión 3 (escape secundario).

- Buenas características de regulación con histéresis pequeña y compensación de presión primaria
- Gran caudal con poca caída de presión
- Escape secundario grande para tiempos de reacción cortos
- Seguridad contra accionamiento involuntario, para asegurar los valores de ajuste
- Cuatro márgenes de regulación de la presión: 0,05 ... 0,7 bar, 0,05 ... 2,5 bar, 0,1 ... 4 bar y 0,1 ... 12 bar
- Sensor de presión opcional
- Variante opcional EX4 para el uso en zonas 1, 2, 21 y 22 con peligro de explosión

Datos técnicos generales		MS6
Tamaño		MS6
Conexión neumática 1, 2	Rosca interior	G $\frac{1}{4}$, G $\frac{3}{8}$ o G $\frac{1}{2}$
	Placa base AG...	G $\frac{1}{4}$, G $\frac{3}{8}$, G $\frac{1}{2}$ o G $\frac{3}{4}$
	Placa base AQ...	NPT $\frac{1}{4}$, NPT $\frac{3}{8}$, NPT $\frac{1}{2}$ o NPT $\frac{3}{4}$
Conexión neumática 3 (escape secundario)		G $\frac{1}{4}$
Conexión de pilotaje 12 en variante PO		G $\frac{1}{8}$
Construcción		Válvula de precisión de membrana, servopilotada
Función de regulación		Presión de salida constante, con descarga secundaria
Tipo de fijación		Con accesorios
		Montaje en línea
		Montaje en panel frontal
Posición de montaje		Indistinta
Seguridad contra accionamiento involuntario		Botón giratorio con enclavamiento
		Botón giratorio con enclavamiento, para cerrar con candado (accesorio)
		Botón giratorio con cerradura integrada
Margen de regulación de la presión / Tipo de accionamiento ¹⁾	D2 [bar]	0,05 ... 0,7, accionamiento manual
	D4 [bar]	0,05 ... 2,5, accionamiento manual
	D5 [bar]	0,1 ... 4, accionamiento manual
	D7 [bar]	0,1 ... 12, accionamiento manual (0,1 ... 10 con sensor de presión AD... o con certificación UL)
	PO [bar]	0,1 ... 12, accionamiento neumático (0,1 ... 10 con sensor de presión AD... o con certificación UL)
Histéresis máxima de la presión	[bar]	0,02
Indicación de presión		Con sensor de presión para la indicación de la presión mediante LCD, con salida eléctrica
		Con sensor de presión para la indicación de la presión de salida y con salida eléctrica
		Con manómetro de precisión para la indicación de la presión de salida
		G $\frac{1}{8}$ en preparación
		G $\frac{1}{4}$ en preparación

1) Variante D2/D4/D5/D7: Presión de entrada p1 \geq presión de salida p2 + 1 bar. Variante PO: Presión de pilotaje p12 = presión de salida p2 + máx. 0,5 bar.
- - Importante: Este producto cumple con los estándares ISO 1179-1 e ISO 228-1

Reguladores de presión de precisión MS6-LRP, serie MS

FESTO

Hoja de datos

Caudales				
Margen de regulación de la presión	D2 (0,05 ... 0,7 bar)	D4 (0,05 ... 2,5 bar)	D5 (0,1 ... 4 bar)	D7/PO (0,1 ... 12 bar)
Caudal nominal normal q _{nN} [l/min]				
q _{nN} 1 → 2	G ¹ / ₄	800 ¹⁾	1100 ²⁾	1400 ³⁾
	G ³ / ₈	1100 ¹⁾	1400 ²⁾	1700 ³⁾
	G ¹ / ₂	1600 ¹⁾	2300 ²⁾	3000 ³⁾
Caudal del escape secundario [l/min]				
q _n 2 → 3	≥ 220 ⁵⁾	≥ 450 ⁶⁾	≥ 650 ⁷⁾	≥ 900 ⁸⁾

1) Medición con p₁ = 10 bar y p₂ = 0,5 bar y Δp = 0,1 bar

2) Medición con p₁ = 10 bar y p₂ = 1,5 bar y Δp = 0,1 bar

3) Medición con p₁ = 10 bar y p₂ = 2,5 bar y Δp = 0,1 bar

4) Medición con p₁ = 10 bar y p₂ = 6,0 bar y Δp = 0,1 bar

5) Medición con p₁ = 10 bar y p₂ = 0,7 bar, Δp₂ = 0,1 bar

6) Medición con p₁ = 10 bar y p₂ = 2,5 bar, Δp₂ = 0,1 bar

7) Medición con p₁ = 10 bar y p₂ = 4,0 bar, Δp₂ = 0,1 bar

8) Medición con p₁ = 10 bar y p₂ = 6,0 bar, Δp₂ = 0,1 bar

Condiciones de funcionamiento y del entorno	
Presión de funcionamiento [bar]	1 ... 14 (1 ... 10) ¹⁾
Fluido de trabajo	Aire comprimido según ISO 8573-1:2010 [7:4:4] Gases inertes
Nota sobre el fluido de trabajo/mando	No es posible el funcionamiento con aire comprimido lubricado
Temperatura ambiente [°C]	-10 ... +60 (0 ... +50) ²⁾
Temperatura del fluido [°C]	-10 ... +60 (0 ... +50) ²⁾
Temperatura de almacenamiento [°C]	-10 ... +60
Clase de resistencia a la corrosión ³⁾	2
Certificación UL ⁴⁾	c UL us - Recognized (OL)

1) El valor entre paréntesis es válido para MS6-LRP con certificación UL.

2) El valor entre paréntesis es válido para MS6-LRP con sensor de presión AD...

3) Clase de resistencia a la corrosión CRC 2 según norma de Festo FN 940070

Componentes con moderado riesgo de corrosión. Aplicación en interiores en caso de condensación. Piezas exteriores visibles con características esencialmente decorativas en la superficie que están en contacto directo con atmósferas habituales en entornos industriales.

4) Más información www.festo.com/sp → Certificates.

ATEX	
Certificación UE	EX4
ATEX, categoría gas	II 2G
Ex-protección contra encendido gas	Ex h IIC T6 Gb X
ATEX, categoría polvo	II 2D
EX-protección contra encendido polvo	Ex h IIIC T60°C Db X
ATEX, temperatura ambiente	-10 °C ≤ Ta ≤ +60 °C
Símbolo CE (consultar declaración de conformidad) ¹⁾	Según directiva de protección contra explosiones de la UE (ATEX)

1) Más información www.festo.com/sp → Certificates.

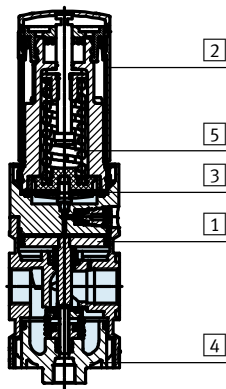
Pesos [g]	
Regulador de presión de precisión	1000
Válvula de precisión reguladora de presión, con botón giratorio con cerradura incorporada E11	1120

Reguladores de presión de precisión MS6-LRP, serie MS

Hoja de datos

Materiales

Vista en sección

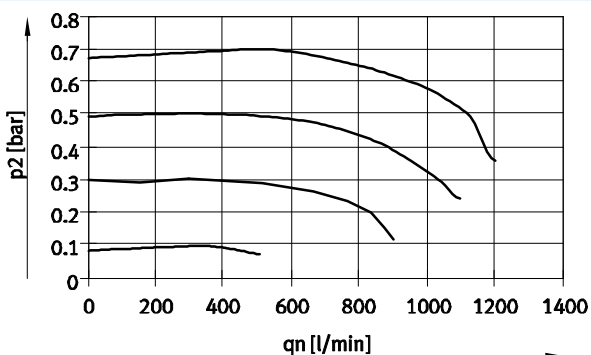


Regulador de presión de precisión

1	Cuerpo	Fundición inyectada de aluminio
2	Botón giratorio	PA / POM
	Botón giratorio con cerradura integrada E11	Aluminio
3	Membrana	NBR
4	Tapa en la parte inferior	PC
5	Muelle	Acero
-	Juntas	NBR
Características del material		Conformidad con RoHS
		Sin cobre ni PTFE (no combinable con variante A8M o AD...)

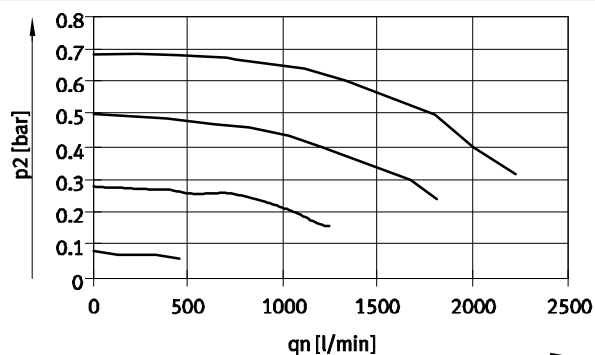
Caudal nominal normal qn en función de la presión en la salida p2 (p1 = 10 bar)

MS6-LRP-1/4-D2



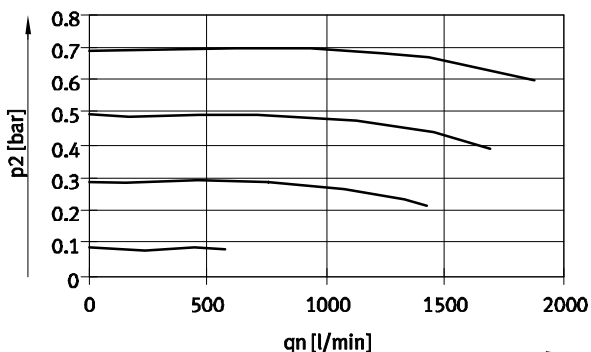
— D2: 0,05 ... 0,7 bar

MS6-LRP-3/8-D2



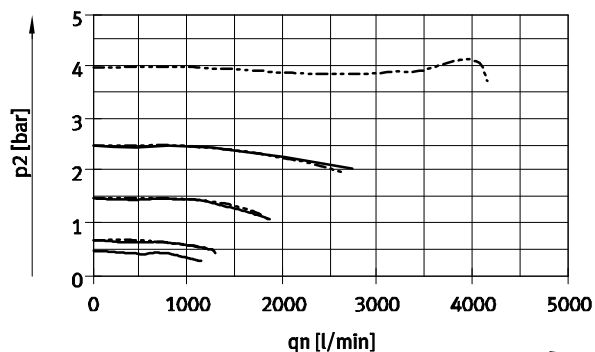
— D2: 0,05 ... 0,7 bar

MS6-LRP-1/2-D2



— D2: 0,05 ... 0,7 bar

MS6-LRP-1/4-D4/D5



— D4: 0,05 ... 2,5 bar

- - - D5: 0,1 ... 4 bar

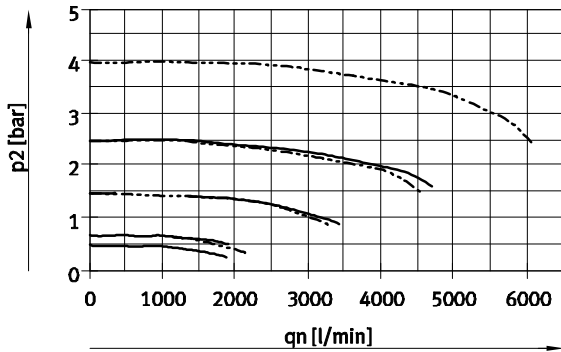
Reguladores de presión de precisión MS6-LRP, serie MS

Hoja de datos

FESTO

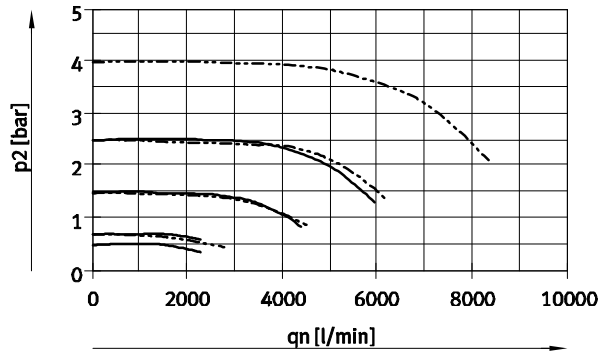
Caudal nominal normal q_n en función de la presión en la salida p_2 ($p_1 = 10$ bar)

MS6-LRP- $\frac{3}{8}$ -D4/D5



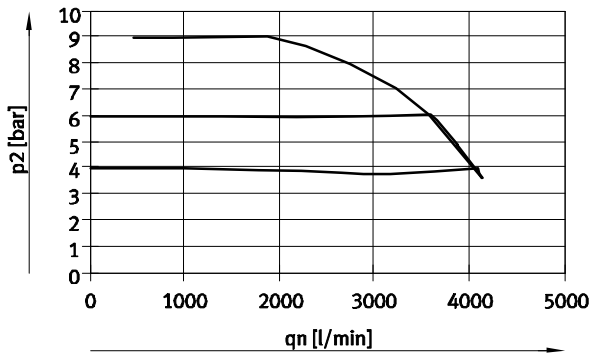
— D4: 0,05 ... 2,5 bar
 - - - D5: 0,1 ... 4 bar

MS6-LRP- $\frac{1}{2}$ -D4/D5



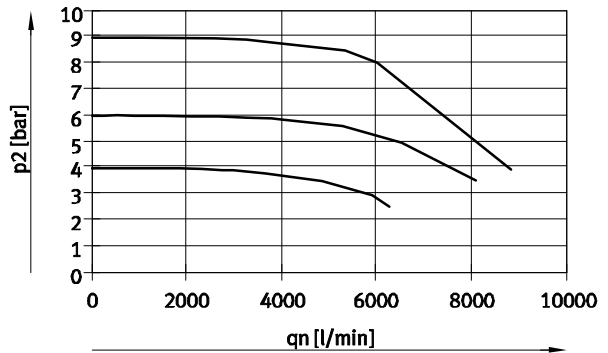
— D4: 0,05 ... 2,5 bar
 - - - D5: 0,1 ... 4 bar

MS6-LRP- $\frac{1}{4}$ -D7/PO



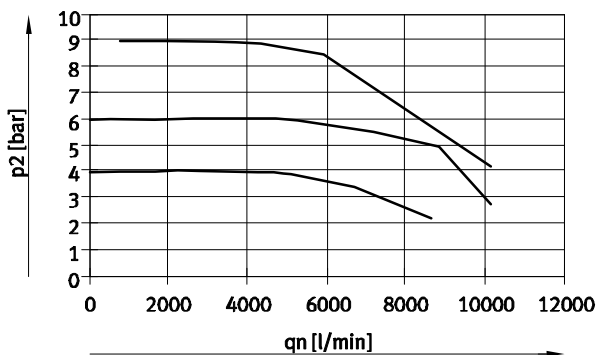
— D7/PO: 0,1 ... 12 bar

MS6-LRP- $\frac{3}{8}$ -D7/PO



— D7/PO: 0,1 ... 12 bar

MS6-LRP- $\frac{1}{2}$ -D7/PO



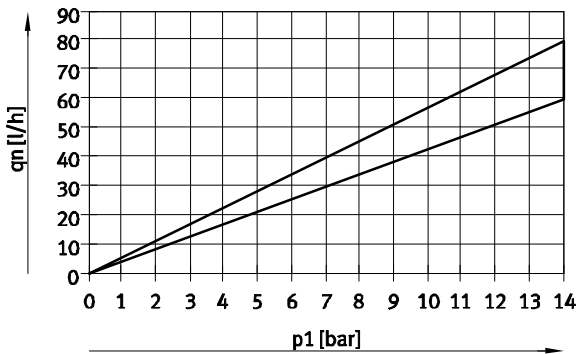
— D7/PO: 0,1 ... 12 bar

Reguladores de presión de precisión MS6-LRP, serie MS

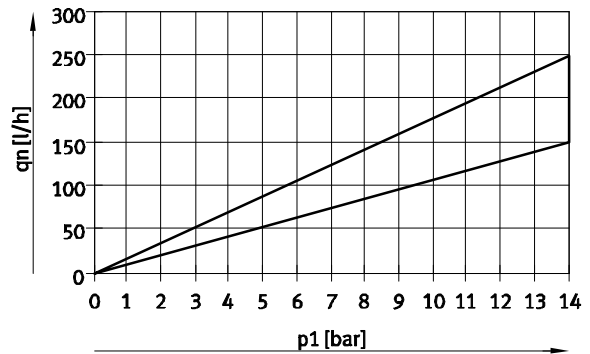
Hoja de datos

Consumo interno de aire qn en función de la presión de entrada p1

MS6-LRP-...-D2/D4



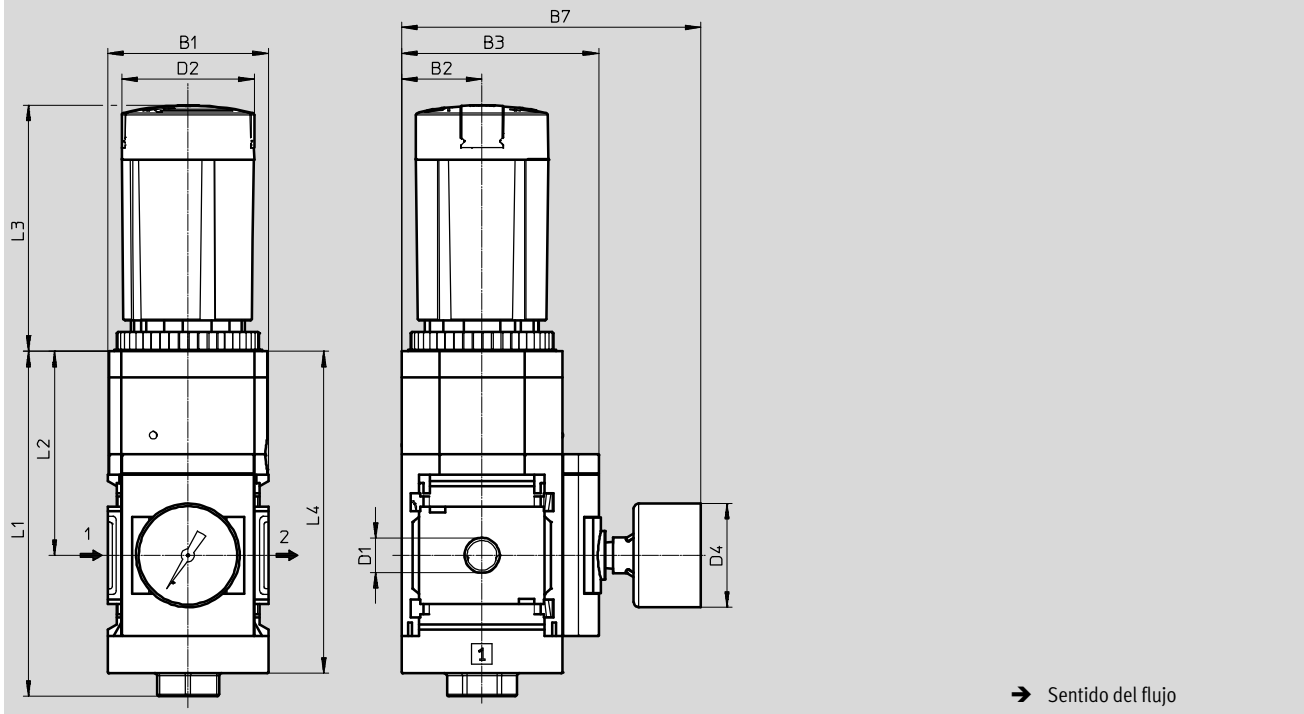
MS6-LRP-...-D5/D7/PO



Dimensiones

Datos CAD disponibles en www.festo.com

Margen de regulación de presión D2/D4/D5/D7, accionamiento manual, adaptador para manómetro NE 1/8, con manómetro de precisión A8M, botón giratorio con enclavamiento, para cerrar con candado (accesorio) AS



Tipo	B1	B2	B3	B7	D1	D2	D4	L1	L2	L3	L4
MS6-LRP-1/4-D2/D4/D5/D7-A8M	62	31	76	116	G1/4	51,2	40	133	78	95,1	124
MS6-LRP-3/8-D2/D4/D5/D7-A8M					G3/8						
MS6-LRP-1/2-D2/D4/D5/D7-A8M					G1/2						

• | - Importante: Este producto cumple con los estándares ISO 1179-1 e ISO 228-1

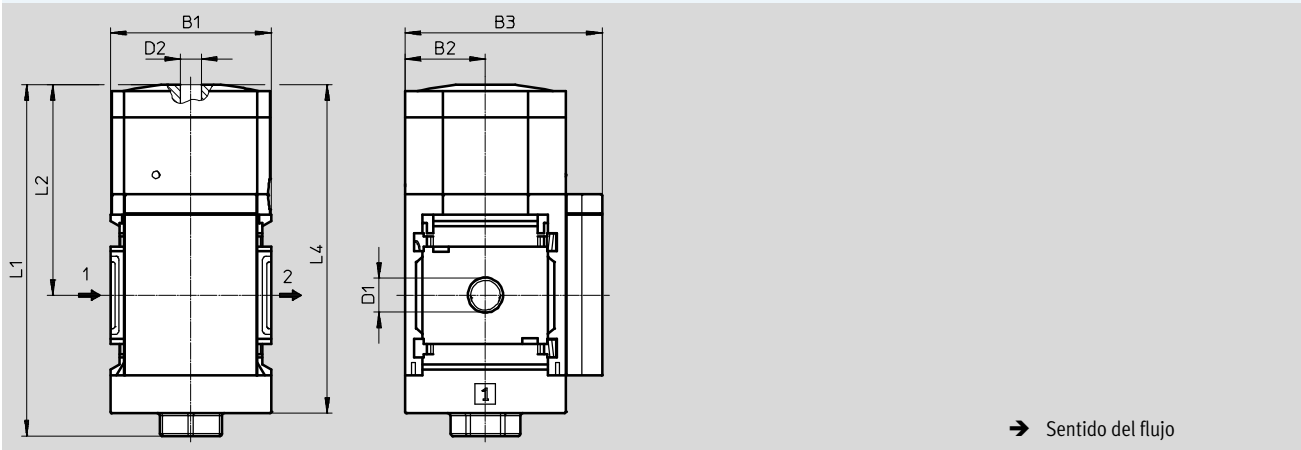
Reguladores de presión de precisión MS6-LRP, serie MS

Hoja de datos

Dimensiones

Datos CAD disponibles en → www.festo.com

Margen de regulación de la presión PO, accionamiento neumático, diafragma de cierre VS



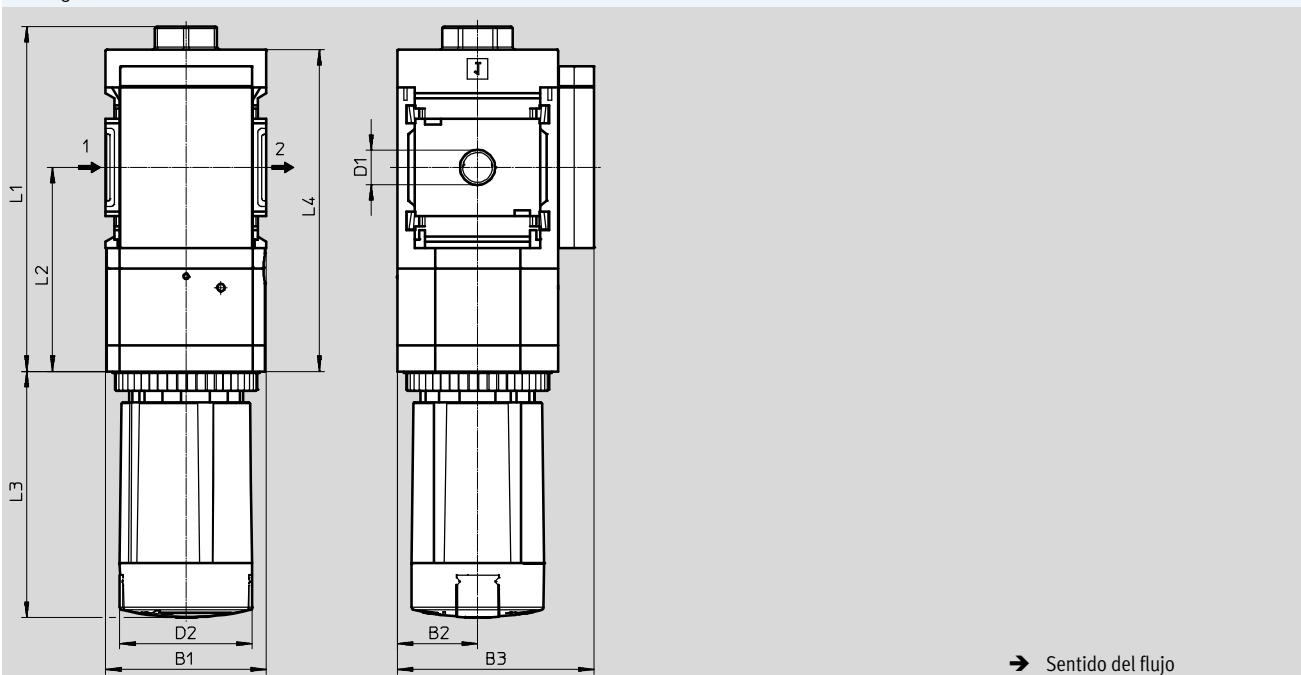
Tipo	B1	B2	B3	D1	D2	L1	L2	L4
MS6-LRP-1/4-PO-VS	62	31	76	G1/4	G1/8	136	81	127
MS6-LRP-3/8-PO-VS				G3/8				
MS6-LRP-1/2-PO-VS				G1/2				

Importante: Este producto cumple con los estándares ISO 1179-1 e ISO 228-1

Dimensiones: posición alternativa de montaje

Datos CAD disponibles en → www.festo.com

Botón giratorio KD



Tipo	B1	B2	B3	D1	D2 Ø	L1	L2	L3	L4
MS6-LRP-1/4-...-KD	62	31	76	G1/4	51,2	133	78	95,1	124
MS6-LRP-3/8-...-KD				G3/8					
MS6-LRP-1/2-...-KD				G1/2					

Importante: Este producto cumple con los estándares ISO 1179-1 e ISO 228-1

Reguladores de presión de precisión MS6-LRP, serie MS

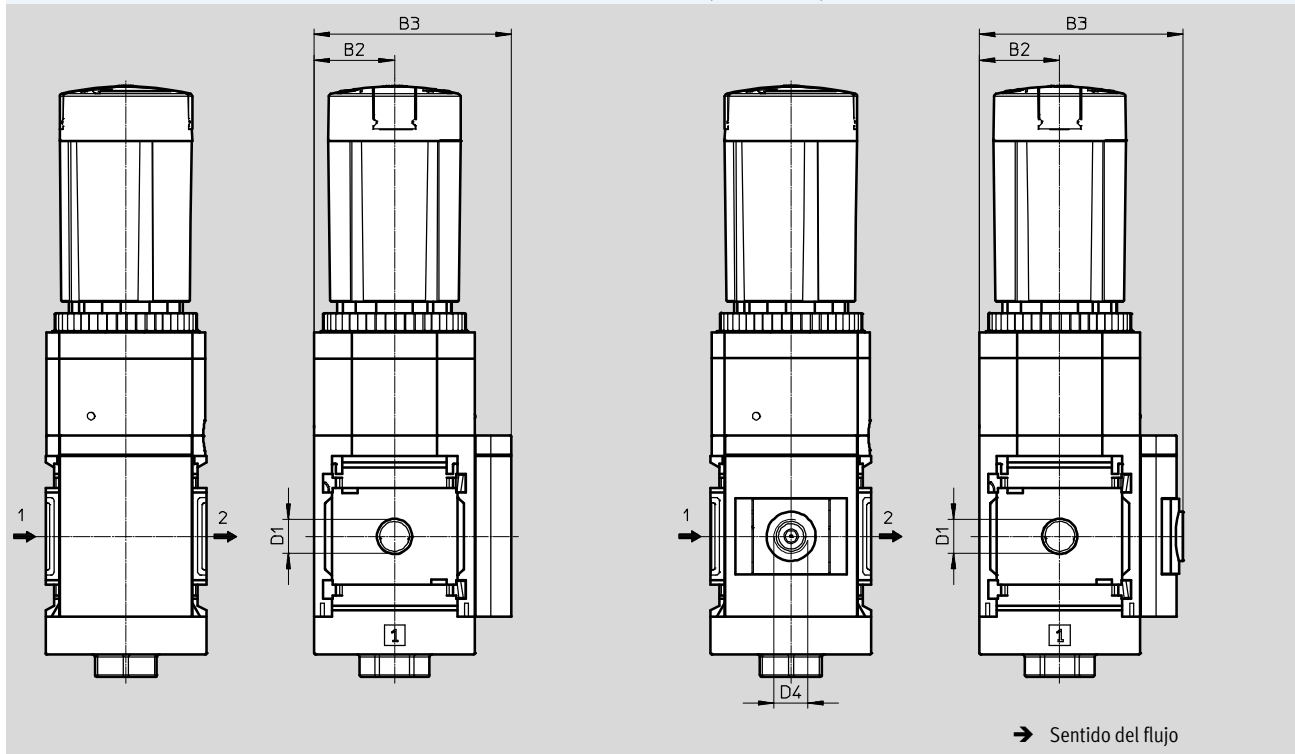
Hoja de datos

Dimensiones: alternativas para manómetros

Datos CAD disponibles en → www.festo.com

Cierre VS

Adaptador A8/A4 para manómetro NE 1/8/1/4, sin manómetro



Tipo	B2	B3	D1	D4
MS6-LRP-1/4-...-VS	31	76	G1/4	-
MS6-LRP-3/8-...-VS			G3/8	
MS6-LRP-1/2-...-VS			G1/2	
MS6-LRP-1/4-...-A8	31	78,5	G1/4	G1/8
MS6-LRP-3/8-...-A8			G3/8	
MS6-LRP-1/2-...-A8			G1/2	
MS6-LRP-1/4-...-A4	31	78,5	G1/4	G1/4
MS6-LRP-3/8-...-A4			G3/8	
MS6-LRP-1/2-...-A4			G1/2	

· † · Importante: Este producto cumple con los estándares ISO 1179-1 e ISO 228-1

Reguladores de presión de precisión MS6-LRP, serie MS

Hoja de datos

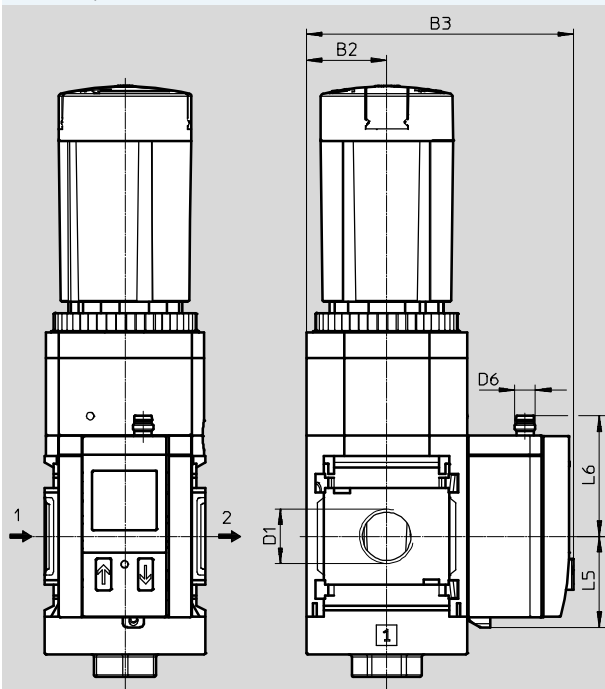
FESTO

Dimensiones: alternativas para manómetros

Sensor de presión con LCD de indicación AD1 ... AD4

Datos CAD disponibles en → www.festo.com

Hojas de datos → Internet: sde1



Variante AD1:
SDE1-D10-G2-MS-L-P1-M8 con
conector tipo clavija de 3 contactos
M8x1, 1 salida PNP

Variante AD2:
SDE1-D10-G2-MS-L-N1-M8 con
conector tipo clavija de 3 contactos
M8x1, 1 salida NPN

Variante AD3:
SDE1-D10-G2-MS-L-PI-M12 con
conector tipo clavija de 4 contactos
M12x1, 1 salida PNP y 4 ... 20 mA
analógicas

Variante AD4:
SDE1-D10-G2-MS-L-NI-M12 con
conector tipo clavija de 4 contactos
M12x1, 1 salida NPN y 4 ... 20 mA
analógicas

→ Sentido del flujo

Tipo	B2	B3	D1	D6	L5	L6
MS6-LRP-1/4-...-AD1/AD2	31	103	G1/4	M8x1	35,1	46,7
MS6-LRP-3/8-...-AD1/AD2			G3/8			
MS6-LRP-1/2-...-AD1/AD2			G1/2			
MS6-LRP-1/4-...-AD3/AD4	31	103	G1/4	M12x1	35,1	55,8
MS6-LRP-3/8-...-AD3/AD4			G3/8			
MS6-LRP-1/2-...-AD3/AD4			G1/2			

· | · Importante: Este producto cumple con los estándares ISO 1179-1 e ISO 228-1

Reguladores de presión de precisión MS6-LRP, serie MS

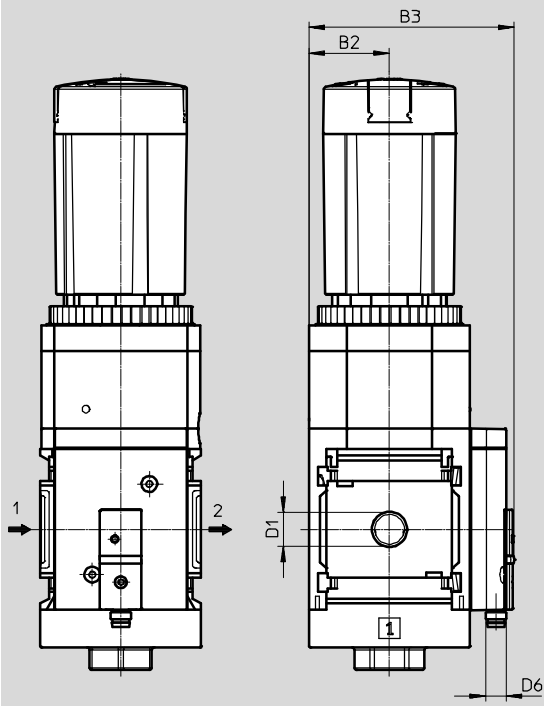
Hoja de datos

Dimensiones: alternativas para manómetros

Datos CAD disponibles en → www.festo.com

Sensor de presión sin indicación LCD (sólo indicación del estado de conmutación) AD7 ... AD10

Hojas de datos → Internet: sde5



Variante AD7:
SDE5-D10-O-...-P-M8 con conector tipo clavija de 3 contactos M8x1, comparador de valor de umbral, 1 salida PNP, normalmente abierto

Variante AD9:
SDE5-D10-O3-...-P-M8 con conector tipo clavija de 3 contactos M8x1, ventana de comparador, 1 salida PNP, normalmente abierto

Variante AD8:
SDE5-D10-C-...-P-M8 con conector tipo clavija de 3 contactos M8x1, comparador de valor de umbral, 1 salida PNP, normalmente cerrado

Variante AD10:
SDE5-D10-C3-...-P-M8 con conector tipo clavija de 3 contactos M8x1, ventana de comparador, 1 salida PNP, normalmente cerrado

→ Sentido del flujo

Tipo	B2	B3	D1	D6
MS6-LRP-1/4-...-AD7/AD8/AD9/AD10	31	79,1	G1/4	M8x1
MS6-LRP-3/8-...-AD7/AD8/AD9/AD10			G3/8	
MS6-LRP-1/2-...-AD7/AD8/AD9/AD10			G1/2	

· † · Importante: Este producto cumple con los estándares ISO 1179-1 e ISO 228-1

Reguladores de presión de precisión MS6-LRP, serie MS

Hoja de datos

FESTO

Dimensiones: botón giratorio

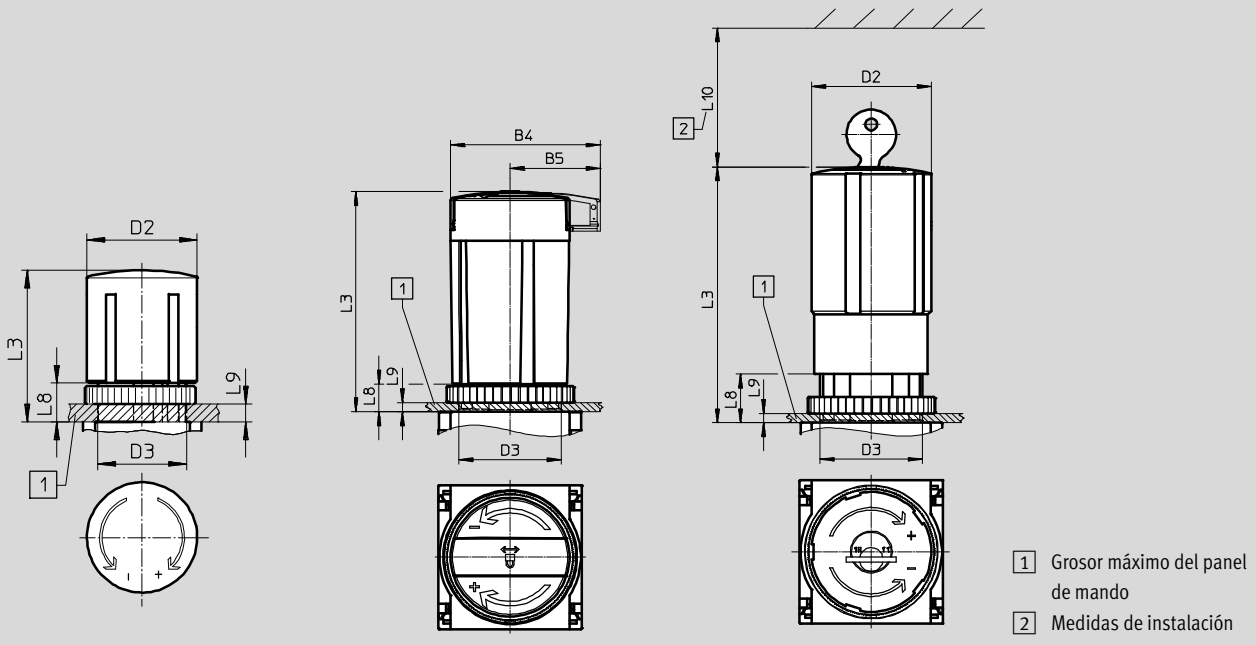
Datos CAD disponibles en → www.festo.com

Para montaje en panel

Botón giratorio con enclavamiento

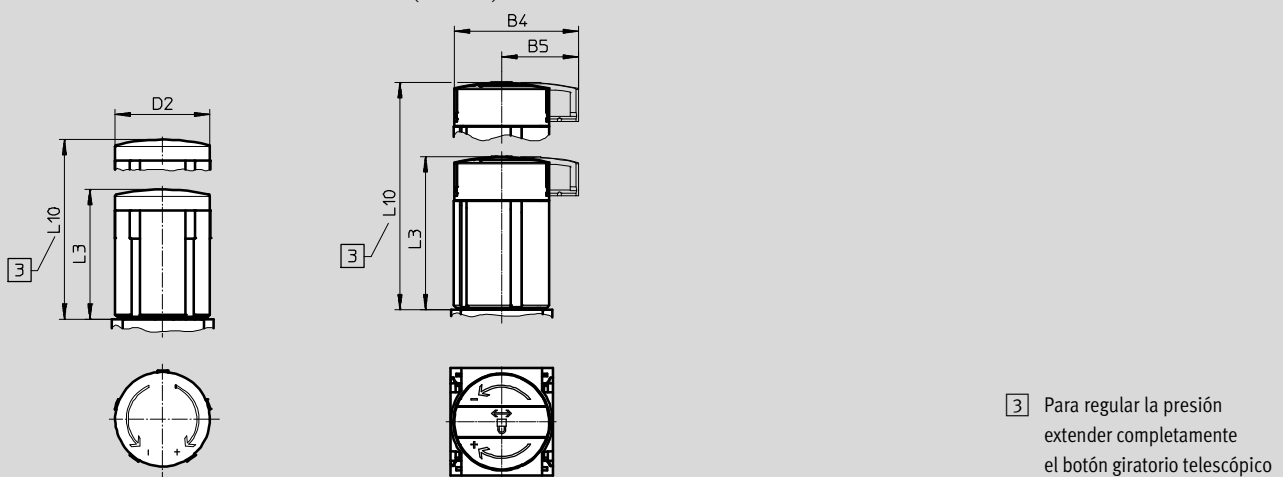
Botón giratorio con enclavamiento, para cerrar con candado (accesorio) AS

Botón giratorio con cerradura integrada E11



Botón giratorio largo con enclavamiento LD

Botón giratorio largo con enclavamiento, para cerrar con candado (accesorio) LD-AS



Tipo	B4	B5	D2	D3	L3	L8	L9	L10
MS6-LRP...	-	-	51,2	M44x1	86	21	14	-
MS6-LRP...-AS	64,4	38,8			95,1	12	5	
MS6-LRP...-E11	-	-			110	21	14	
MS6-LRP...-LD	-	-	-	-	86	-	-	139
MS6-LRP...-LD-AS	64,4	38,8			95,5	-	-	148,5

Reguladores de presión de precisión MS6-LRP, serie MS

Hoja de datos

Referencias			
Adaptador para manómetro NE 1/8, botón giratorio con enclavamiento			
Tamaño	Conexión	Nº art.	Tipo
Margen de regulación de la presión 0,05 ... 0,7 bar, accionamiento manual			
MS6	G1/4	538004	MS6-LRP-1/4-D2-A8
	G3/8	538012	MS6-LRP-3/8-D2-A8
	G1/2	538020	MS6-LRP-1/2-D2-A8
Margen de regulación de la presión 0,05 ... 2,5 bar, accionamiento manual			
MS6	G1/4	538006	MS6-LRP-1/4-D4-A8
	G3/8	538014	MS6-LRP-3/8-D4-A8
	G1/2	538022	MS6-LRP-1/2-D4-A8
Margen de regulación de la presión 0,1 ... 4 bar, accionamiento manual			
MS6	G1/4	538008	MS6-LRP-1/4-D5-A8
	G3/8	538016	MS6-LRP-3/8-D5-A8
	G1/2	538024	MS6-LRP-1/2-D5-A8
Margen de regulación de la presión 0,1 ... 12 bar, accionamiento manual			
MS6	G1/4	538010	MS6-LRP-1/4-D7-A8
	G3/8	538018	MS6-LRP-3/8-D7-A8
	G1/2	538026	MS6-LRP-1/2-D7-A8

Reguladores de presión de precisión MS6-LRP, serie MS

Referencias: producto modular

FESTO

Tablas para realizar los pedidos						
Patrón	[mm]	62	Condiciones	Código	Entrada código	
M	Nº de artículo	538028				
	Serie	Estándar		MS	MS	
	Tamaño	6		6	6	
	Función	Regulador de presión de precisión		-LRP	-LRP	
	Conexión neumática	Rosca interior G $\frac{1}{4}$	1	- $\frac{1}{4}$		
		Rosca interior G $\frac{3}{8}$	1	- $\frac{3}{8}$		
		Rosca interior G $\frac{1}{2}$	1	- $\frac{1}{2}$		
		Placa base G $\frac{1}{4}$		-AGB		
		Placa base G $\frac{3}{8}$		-AGC		
		Placa base G $\frac{1}{2}$		-AGD		
		Placa base G $\frac{3}{4}$		-AGE		
		Placa base NPT $\frac{1}{4}$	1	-AQN		
		Placa base NPT $\frac{3}{8}$	1	-AQP		
		Placa base NPT $\frac{1}{2}$	1	-AQR		
		Placa base NPT $\frac{3}{4}$	1	-AQS		
		Margen de regulación de la presión / Tipo de accionamiento	0,05 ... 0,7 bar, accionamiento manual		-D2	
			0,05 ... 2,5 bar, accionamiento manual		-D4	
	0,1 ... 4 bar, accionamiento manual			-D5		
	0,1 ... 12 bar, accionamiento manual			-D7		
	0,1 ... 12 bar, accionamiento neumático (el margen de presión está determinado por el regulador de aire de pilotaje)		1 2	-PO		
	Alternativas de manómetros	Placa ciega		-VS		
		Adaptador para manómetro NE $\frac{1}{8}$, sin manómetro		-A8		
		Adaptador para manómetro NE $\frac{1}{8}$, con manómetro de precisión		-A8M		
		Adaptador para manómetro NE $\frac{1}{4}$ (sin manómetro)		-A4		
		Sensor de presión con indicación LCD, conector tipo clavija M8, salida conmutada PNP, 3 contactos	1 3	-AD1		
		Sensor de presión con indicación LCD, conector tipo clavija M8, salida conmutada NPN, 3 contactos	1 3	-AD2		
		Sensor de presión con indicación LCD, conector tipo clavija M12, salida conmutada PNP, 4 contactos, salida analógica 4 ... 20 mA	1 3	-AD3		
		Sensor de presión con indicación LCD, conector tipo clavija M12, salida conmutada NPN, 4 contactos, salida analógica 4 ... 20 mA	1 3	-AD4		
		Sensor de presión con indicación de la conmutación, conector tipo clavija M8, comparador de umbral, PNP, normalmente abierto	1 4	-AD7		
		Sensor de presión con indicación de la conmutación, conector tipo clavija M8, comparador de umbral, PNP, normalmente cerrado	1 4	-AD8		
		Sensor de presión con indicación de la conmutación, conector tipo clavija M8, ventana de comparador, PNP, normalmente abierto	1 4	-AD9		
		Sensor de presión con indicación de la conmutación, conector tipo clavija M8, ventana de comparador, PNP, normalmente cerrado	1 4	-AD10		

1 $\frac{1}{4}$, $\frac{3}{8}$, $\frac{1}{2}$, **AQN, AQP, AQR, AQS, PO, AD1 ... AD4, AD7 ... AD10, KD, E11,**

WPM

No con certificación UE EX4

2 **PO**

No con botón giratorio LD

No con pasador AS, cerradura E11

No con tipo de fijación WR

3 **AD1 ... AD4**

Margen máx. de medición 10 bar.

No con margen de regulación de la presión / tipo de accionamiento D2, D4

4 **AD7 ... AD10**

Margen máximo de medición 10 bar.

No con margen de regulación de la presión / tipo de accionamiento D2

M Indicaciones mínimas

0 Opciones

Continúa: código de pedido

538028 **MS** **6** - **LRP** - [] - [] - []

Reguladores de presión de precisión MS6-LRP, serie MS

Referencias: producto modular

Tablas para realizar los pedidos					
Patrón	[mm]		Condiciones	Código	Entrada código
O	Cabezal giratorio alternativo	Botón giratorio largo	5	-LD	
	Posición alternativa de montaje	Botón giratorio debajo	1 6	-KD	
M	Cerradura	Sin			
		Para cerrar con candado (accesorio)		-AS	
		Botón giratorio con cerradura integrada	1	-E11	
O	Tipo de fijación	Escuadra de fijación con tuerca moleteada para el cabezal de regulación	7	-WR	
		Escuadra de fijación en versión básica	8	-WP	
		Escuadra de fijación para colgar las unidades de mantenimiento	1 8	-WPM	
		Escuadra de fijación central posterior (montaje mural arriba y abajo), no se necesita placa base		-WB	
		Certificación UE	II 2GD según directiva de protección contra explosiones de la UE (ATEX)		-EX4
	Certificación UL	cULus, ordinary location for Canada and USA		-UL1	
	Sentido del flujo	Sentido de flujo de derecha a izquierda (sin manómetro al no haber salida de presión)		-Z	

5 LD No con cerradura E11
6 KD No con tipo de fijación WP

7 WR No combinable con botón giratorio alternativo LD.
8 WP, WPM Sólo con placa base AGB, AGC, AGD, AGE, AQN, AQP, AQR o AQS

M Indicaciones mínimas
O Opciones

Continúa: código de pedido

- [] - [] - [] - [] - [] - [] - []

Reguladores de presión de precisión MS6-LRPB, serie MS

FESTO

Cuadro general de periféricos

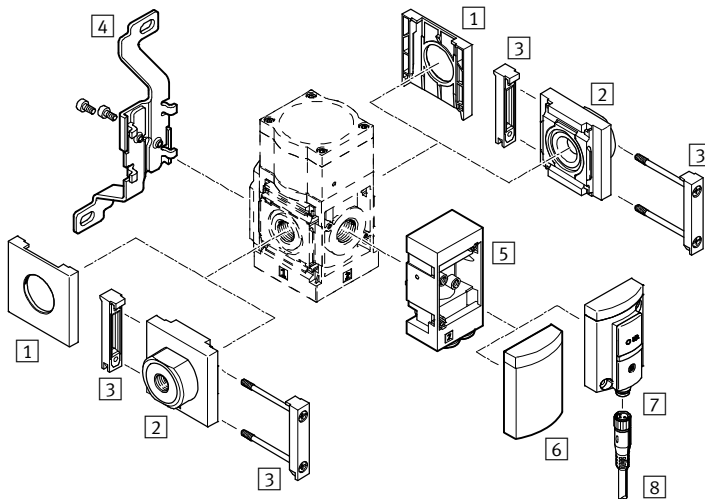
Elementos para el montaje y accesorios						
		Unidad individual		Combinación		→ Página/Internet
		sin placa de enlace	con placa de distribución	sin placa de enlace	con placa de distribución	
1	Tapón ciego MS6-END	■	-	■	-	ms6-end
2	Placa base-SET MS6-AG...	-	■	-	■	ms6-ag
3	Elemento de unión de módulos MS6-MV	-	■	■	■	ms6-mv
4	Bloque de salida acodado B...	■	■	■	■	74
5	Adaptador para manómetro NE 1/8/1/4 A8/A4	■	■	■	■	74
6	Placa ciega VS	■	■	■	■	74
7	Manómetro de precisión A8M/MAP	■	■	■	■	74, 109
8	Sensor de presión sin indicador AD7 ... AD10	■	■	■	■	74
9	Cable NEBU-M8...-LE3	■	■	■	■	109
10	Sensor de presión con indicador AD1 ... AD4	■	■	■	■	74
11	Cable NEBU-M8...-LE3/NEBU-M12...-LE4	■	■	■	■	109
12	Escuadra de fijación MS6-WP	-	■	■	■	ms6-wp
13	Escuadra de fijación MS6-WPB	-	■	■	■	ms6-wp
14	Escuadra de fijación MS6-WPE	-	■	■	■	ms6-wp
15	Escuadra de fijación MS6-WPM	-	■	■	■	ms6-wp
16	Candado LRVS-D	■	■	■	■	109


Reguladores de presión de precisión MS6-LRPB, serie MS

Cuadro general de periféricos

FESTO

Regulador de presión de precisión MS6-LRPB con salida de presión delante

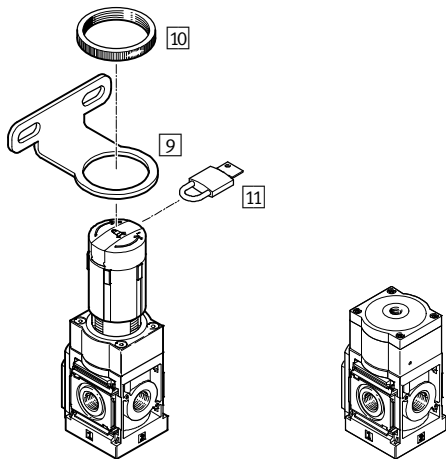


 Importante

- Otros accesorios:
- Elemento de unión de módulos para combinación con tamaños MS4/MS6 o MS9
→ Internet: amv, rmv, armv
 - Adaptador para el montaje en perfiles → Internet: ipm-80, ipm-40-80, ipm-80-80

Accionamiento manual

Accionamiento neumático



Reguladores de presión de precisión MS6-LRPB, serie MS

FESTO

Cuadro general de periféricos

Elementos para el montaje y accesorios						
		Unidad individual		Combinación		→ Página/Internet
		sin placa de enlace	con placa de distribución	sin placa de enlace	con placa de distribución	
1	Tapón ciego MS6-END	■	-	■	-	ms6-end
2	Placa base-SET MS6-AG...	-	■	-	■	ms6-ag
3	Elemento de unión de módulos MS6-MV	-	■	■	■	ms6-mv
4	Escuadra de fijación MS6-WB	■	■	-	-	ms6-wb
5	Bloque de salida acodado B...	■	■	■	■	74
6	Placa ciega VS	■	■	■	■	74
7	Sensor de presión sin indicador AD7 ... AD10	■	■	■	■	74
8	Cable NEBU-M8...-LE3	■	■	■	■	109
9	Escuadra de fijación MS6-WR	■	■	-	-	ms6-wr
10	Tuerca moleteada (incluida en el suministro) MS-LR	■	■	-	-	-
11	Candado LRVS-D	■	■	■	■	109

Reguladores de presión de precisión MS6-LRPB, serie MS

Código para el pedido

FESTO

	MS	6	-	LRPB	-	1/2	-	D7	-	A8	-	BD
Serie												
MS	Unidad de mantenimiento estándar											
Tamaño												
6	Patrón de 62 [mm]											
Función de mantenimiento												
LRPB	Regulador de presión de precisión, para montaje en batería											
Conexión neumática												
1/2	Rosca interior G1/2											
Margen de regulación de la presión / Tipo de accionamiento												
D2	0,05 ... 0,7 bar, accionamiento manual											
D4	0,05 ... 2,5 bar, accionamiento manual											
D5	0,1 ... 4 bar, accionamiento manual											
D7	0,1 ... 12 bar, accionamiento manual											
Alternativas de manómetros												
A8	Adaptador para manómetro NE 1/8, sin manómetro											
Salida de presión												
	Sin bloque acodado de salida											
BD	Bloque angular de salida QS-8											

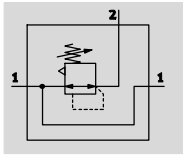
Pedir variantes adicionales mediante el sistema modular → 74

- Conexión neumática
- Margen de regulación de la presión / Tipo de accionamiento
- Alternativas de manómetros
- Cabezal giratorio alternativo
- Posición alternativa de montaje
- Cerradura
- Salida alternativa de la presión
- Tipo de fijación
- Certificación UE
- Certificación UL
- Sentido del flujo

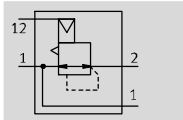
Reguladores de presión de precisión MS6-LRPB, serie MS

Hoja de datos

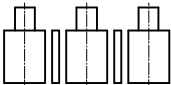
Margen de regulación de la presión /
Tipo de accionamiento
Accionamiento manual D2/D4/D5/D7



Accionamiento neumático PO



Válvula de precisión, reguladora de presión, para montaje en batería:



La válvula de precisión, reguladora de presión, es apropiada para aplicaciones que exigen una histéresis de presión de 0,02 bar. Dentro del margen

- - Caudal
1600 ... 5000 l/min
- - Temperatura
-10 ... +60 °C
- - Presión de funcionamiento
1 ... 14 bar
- - www.festo.com



de regulación es posible regular la presión de salida p2 manualmente con el botón giratorio o neumáticamente mediante una presión de pilotaje p12 con regulador externo (de ser posible, con una válvula reguladora de precisión). Al desconectar la presión de entrada p1, se descarga la presión de salida p2 a través de la conexión 3 (escape secundario).

- Buenas características de regulación con histéresis pequeña y compensación de presión primaria
- Montaje en batería con paso del aire de alimentación
- Para configurar una batería de regulación de zonas de presión independientes
- Seguridad contra accionamiento involuntario, para asegurar los valores de ajuste
- Cuatro márgenes de regulación de la presión: 0,05 ... 0,7 bar, 0,05 ... 2,5 bar, 0,1 ... 4 bar y 0,1 ... 12 bar
- Sensor de presión opcional
- Variante opcional EX4 para el uso en zonas 1, 2, 21 y 22 con peligro de explosión

Datos técnicos generales	
Tamaño	MS6
Conexión neumática 1	
Rosca interior	G1/2
Placa base AG...	G1/4, G3/8, G1/2 o G3/4
Conexión neumática 2	G1/2
	QS-8 con bloque de salida angular BD
	QS-10 con bloque de salida angular BE
Conexión neumática 3	G1/4
Conexión de pilotaje 12 en variante PO	G1/8
Construcción	Válvula de precisión de membrana, con servopilotaje y alimentación continua de presión
Función de regulación	Presión de salida constante, con descarga secundaria
Tipo de fijación	Con accesorios
	Montaje en línea
	Montaje en panel frontal
Posición de montaje	Indistinta
Seguridad contra accionamiento involuntario	Botón giratorio con enclavamiento
	Botón giratorio con enclavamiento, para cerrar con candado (accesorio)
	Botón giratorio con cerradura integrada
Margen de regulación de la presión / Tipo de accionamiento ¹⁾	
D2 [bar]	0,05 ... 0,7, accionamiento manual
D4 [bar]	0,05 ... 2,5, accionamiento manual
D5 [bar]	0,1 ... 4, accionamiento manual
D7 [bar]	0,1 ... 12, accionamiento manual (0,1 ... 10 con sensor de presión AD... o con certificación UL)
PO [bar]	0,1 ... 12, accionamiento neumático (0,1 ... 10 con sensor de presión AD... o con certificación UL)
Histéresis máxima de la presión	[bar] 0,02

1) Variante D2/D4/D5/D7: Presión de entrada p1 ≥ presión de salida p2 + 1 bar. Variante PO: Presión de pilotaje p12 = presión de salida p2 + máx. 0,5 bar.
- - Importante: Este producto cumple con los estándares ISO 1179-1 e ISO 228-1

Reguladores de presión de precisión MS6-LRPB, serie MS

Hoja de datos

FESTO

Datos técnicos generales	
Tamaño	MS6
Indicación de presión	Con sensor de presión para la indicación de la presión mediante LCD, con salida eléctrica
	Con sensor de presión para la indicación de la presión de salida y con salida eléctrica
	Con manómetro para la indicación de la presión de salida
	G $\frac{1}{8}$ en preparación
	G $\frac{1}{4}$ en preparación

Caudales				
Margen de regulación de la presión	D2 (0,05 ... 0,7 bar)	D4 (0,05 ... 2,5 bar)	D5 (0,1 ... 4 bar)	D7/PO (0,1 ... 12 bar)
Caudal nominal normal q _{nN} [l/min]				
q _{nN} 1 → 2	G $\frac{1}{2}$	1600 ¹⁾	2300 ²⁾	3000 ³⁾
Caudal del escape secundario [l/min]				
q _n 2 → 3		≥ 220 ⁵⁾	≥ 450 ⁶⁾	≥ 650 ⁷⁾

- 1) Medición con p₁ = 10 bar y p₂ = 0,5 bar y Δp = 0,1 bar
 2) Medición con p₁ = 10 bar y p₂ = 1,5 bar y Δp = 0,1 bar
 3) Medición con p₁ = 10 bar y p₂ = 2,5 bar y Δp = 0,1 bar
 4) Medición con p₁ = 10 bar y p₂ = 6,0 bar y Δp = 0,1 bar

- 5) Medición con p₁ = 10 bar y p₂ = 0,7 bar, Δp₂ = 0,1 bar
 6) Medición con p₁ = 10 bar y p₂ = 2,5 bar, Δp₂ = 0,1 bar
 7) Medición con p₁ = 10 bar y p₂ = 4,0 bar, Δp₂ = 0,1 bar
 8) Medición con p₁ = 10 bar y p₂ = 6,0 bar, Δp₂ = 0,1 bar

Condiciones de funcionamiento y del entorno	
Presión de funcionamiento [bar]	1 ... 14 (1 ... 10) ¹⁾
Fluido de trabajo	Aire comprimido según ISO 8573-1:2010 [7:4:4]
	Gases inertes
Nota sobre el fluido de trabajo/mando	No es posible el funcionamiento con aire comprimido lubricado
Temperatura ambiente [°C]	-10 ... +60 (0 ... +50) ²⁾
Temperatura del fluido [°C]	-10 ... +60 (0 ... +50) ²⁾
Temperatura de almacenamiento [°C]	-10 ... +60
Clase de resistencia a la corrosión ³⁾	2
Certificación UL ⁴⁾	c UL us - Recognized (OL)

- 1) El valor entre paréntesis es válido para MS6-LRPB con certificación UL.
 2) El valor entre paréntesis es válido para MS6-LRPB con sensor de presión AD...
 3) Clase de resistencia a la corrosión CRC 2 según norma de Festo FN 940070
 Componentes con moderado riesgo de corrosión. Aplicación en interiores en caso de condensación. Piezas exteriores visibles con características esencialmente decorativas en la superficie que están en contacto directo con atmósferas habituales en entornos industriales.
 4) Más información www.festo.com/sp → Certificates.

ATEX	
Certificación UE	EX4
ATEX, categoría gas	II 2G
Ex-protección contra encendido gas	Ex h IIC T6 Gb X
ATEX, categoría polvo	II 2D
EX-protección contra encendido polvo	Ex h IIIC T60°C Db X
ATEX, temperatura ambiente	-10 °C ≤ Ta ≤ +60 °C
Símbolo CE (consultar declaración de conformidad) ¹⁾	Según directiva de protección contra explosiones de la UE (ATEX)

- 1) Más información www.festo.com/sp → Certificates.

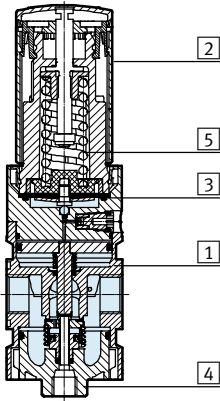
Pesos [g]	
Regulador de presión de precisión	1000
Válvula de precisión reguladora de presión, con botón giratorio con cerradura integrada E11	1120

Reguladores de presión de precisión MS6-LRPB, serie MS

Hoja de datos

Materiales

Vista en sección

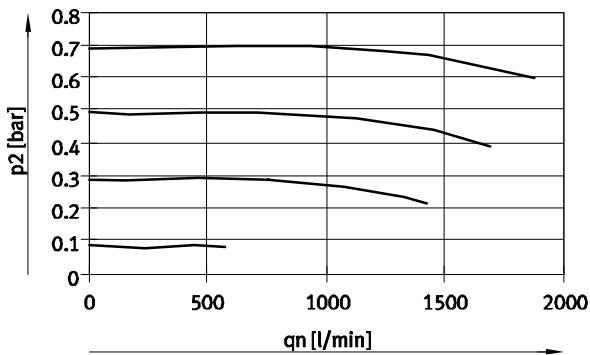


Válvula de precisión, reguladora de presión (montaje en batería)

1	Cuerpo	Fundición inyectada de aluminio
2	Botón giratorio Botón giratorio con cerradura integrada E11	PA / POM Aluminio
3	Membrana	NBR
4	Tapa en la parte inferior	PC
5	Muelle	Acero
-	Juntas	NBR
Características del material		Conformidad con RoHS Sin cobre ni PTFE (no combinable con variante A8M o AD...)

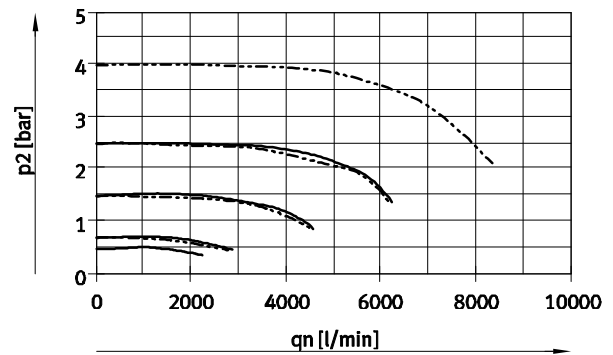
Caudal nominal normal qn en función de la presión en la salida p2 (p1 = 10 bar)

MS6-LRPB-1/2-D2



— D2: 0,05 ... 0,7 bar

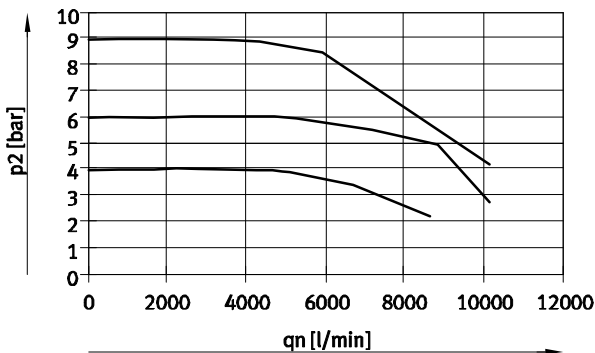
MS6-LRPB-1/2-D4/D5



— D4: 0,05 ... 2,5 bar

- - - D5: 0,1 ... 4 bar

MS6-LRPB-1/2-D7/PO



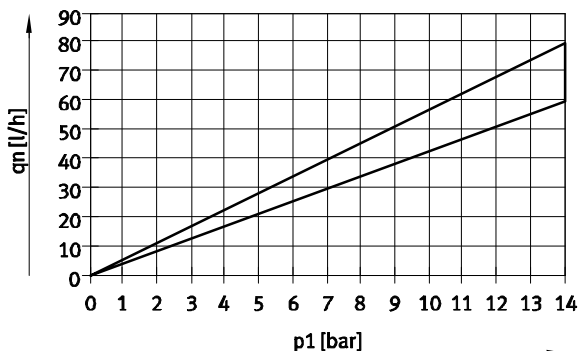
— D7/PO: 0,1 ... 12 bar

Reguladores de presión de precisión MS6-LRPB, serie MS

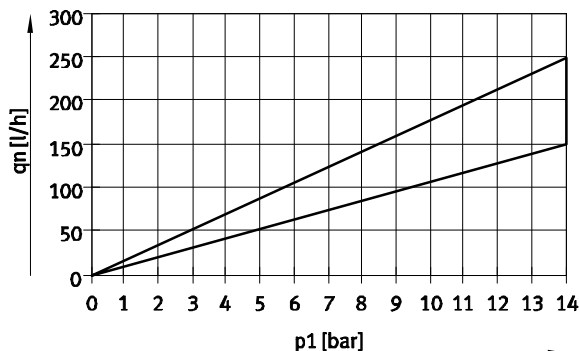
Hoja de datos

Consumo interno de aire qn en función de la presión de entrada p1

MS6-LRPB-...-D2/D4



MS6-LRPB-...-D5/D7/PO

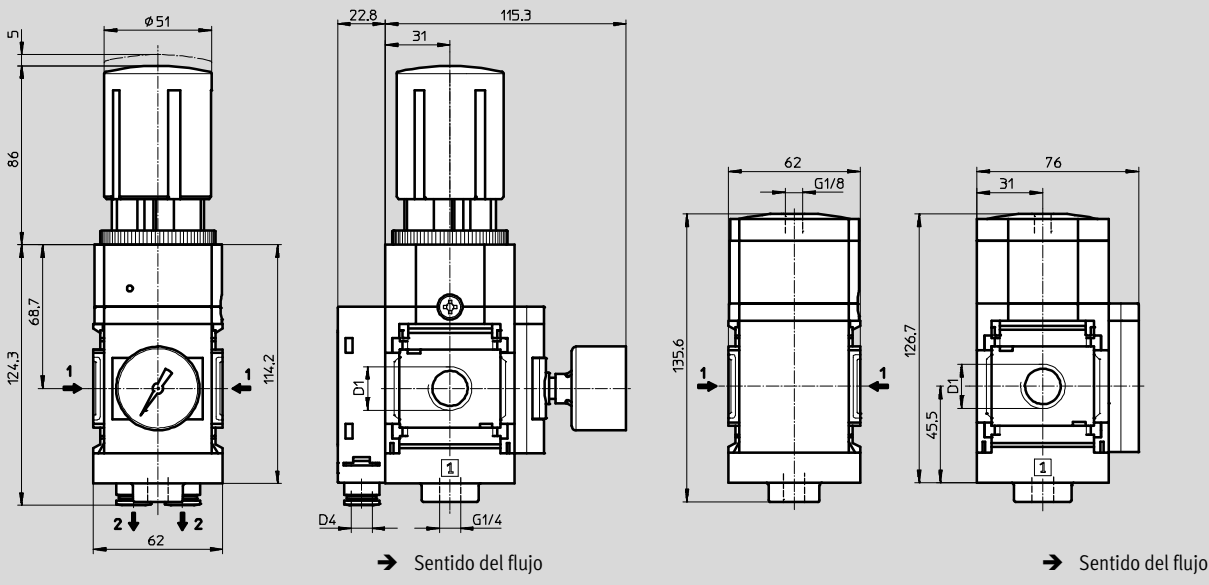


Dimensiones

Margen de regulación de presión D2/D4/D5/D7, accionamiento manual, adaptador para manómetro NE 1/8, con manómetro de precisión A8M, bloque angular de salida BD/BE, botón giratorio con enclavamiento

Datos CAD disponibles en www.festo.com

Margen de regulación de la presión PO, accionamiento neumático, diafragma de cierre VS



Tipo	D1	D4
MS6-LRPB-1/2-D2/D4/D5/D7-A8M-BD	G1/2	QS-8
MS6-LRPB-1/2-D2/D4/D5/D7-A8M-BE		QS-10

Tipo	D1
MS6-LRPB-1/2-PO-VS	G1/2

Importante: Este producto cumple con los estándares ISO 1179-1 e ISO 228-1

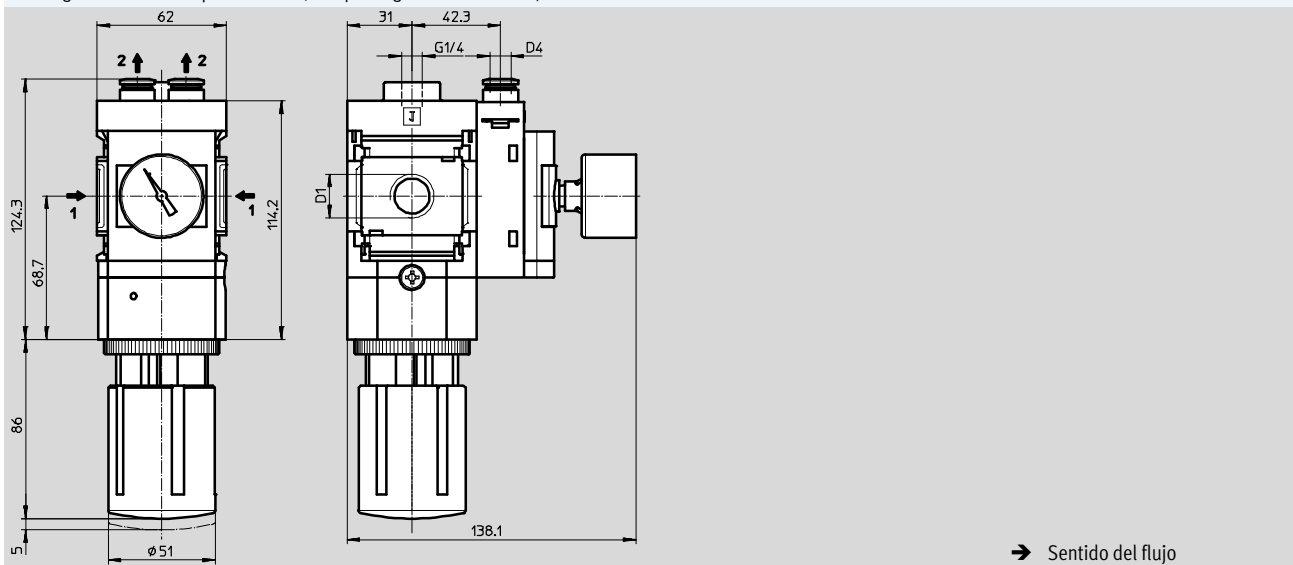
Reguladores de presión de precisión MS6-LRPB, serie MS

Hoja de datos

Dimensiones: posición alternativa de montaje

Datos CAD disponibles en www.festo.com

Botón giratorio KD en la parte inferior, bloque angular de salida BD/BE



→ Sentido del flujo

Tipo	D1	D4
MS6-LRPB-1/2-...-KD-BD	G1/2	QS-8
MS6-LRPB-1/2-...-KD-BE		QS-10

- | - Importante: Este producto cumple con los estándares ISO 1179-1 e ISO 228-1

Reguladores de presión de precisión MS6-LRPB, serie MS

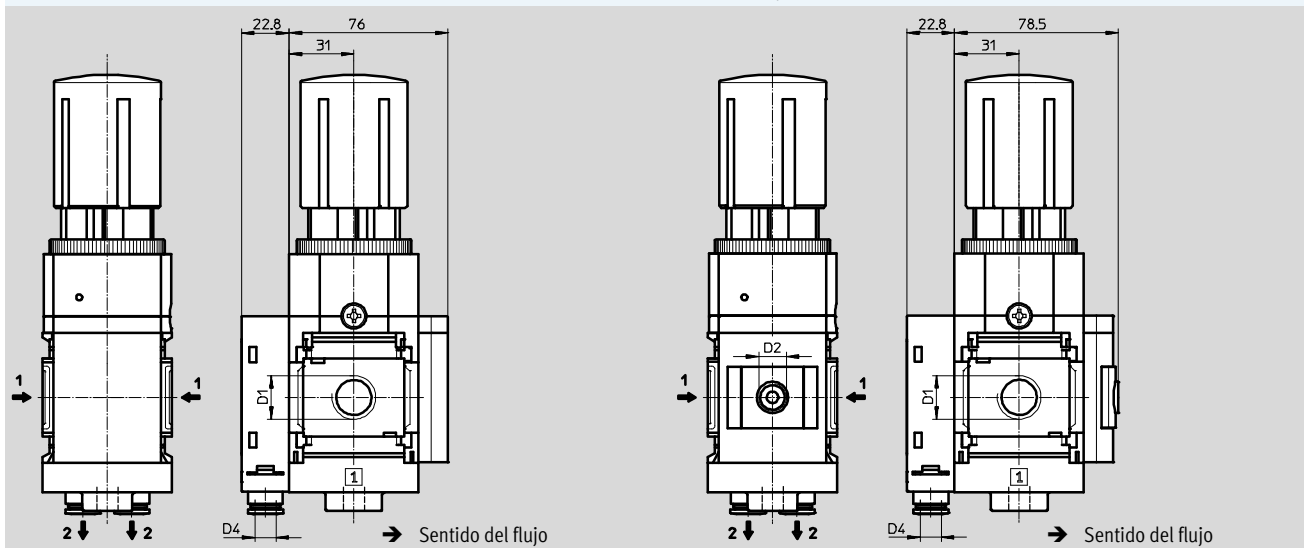
Hoja de datos

Dimensiones: alternativas para manómetros

Datos CAD disponibles en → www.festo.com

Válvula de bloqueo VS, bloque angular de salida BD/BE

Adaptador A8/A4 para manómetro NE 1/8/1/4, sin manómetro, bloque angular de salida BD/BE



Tipo	D1	D2	D4
MS6-LRPB-1/2-...-VS-BD	G1/2	-	QS-8
MS6-LRPB-1/2-...-VS-BE			QS-10
MS6-LRPB-1/2-...-A8-BD	G1/2	G1/8	QS-8
MS6-LRPB-1/2-...-A8-BE			QS-10
MS6-LRPB-1/2-...-A4-BD	G1/2	G1/4	QS-8
MS6-LRPB-1/2-...-A4-BE			QS-10

· || · Importante: Este producto cumple con los estándares ISO 1179-1 e ISO 228-1

Reguladores de presión de precisión MS6-LRPB, serie MS

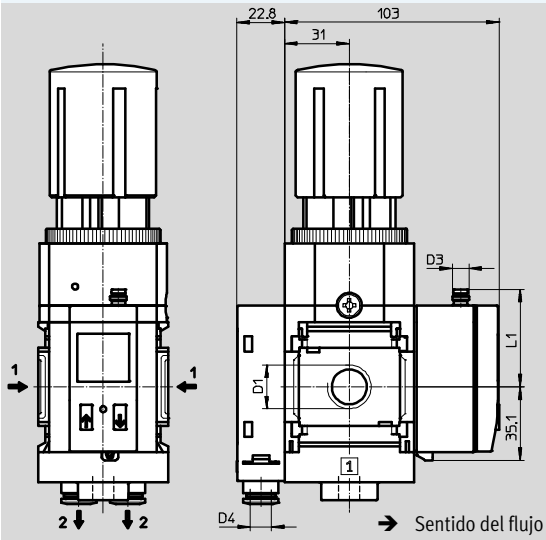
Hoja de datos

Dimensiones: alternativas para manómetros

Datos CAD disponibles en → www.festo.com

Sensor de presión con LCD de indicación AD1 ... AD4, bloque angular de salida BD/BE

Hojas de datos → Internet: [sde1](#)



Variante AD1:
SDE1-D10-G2-MS-L-P1-M8 con conector tipo clavija de 3 contactos M8x1, 1 salida PNP

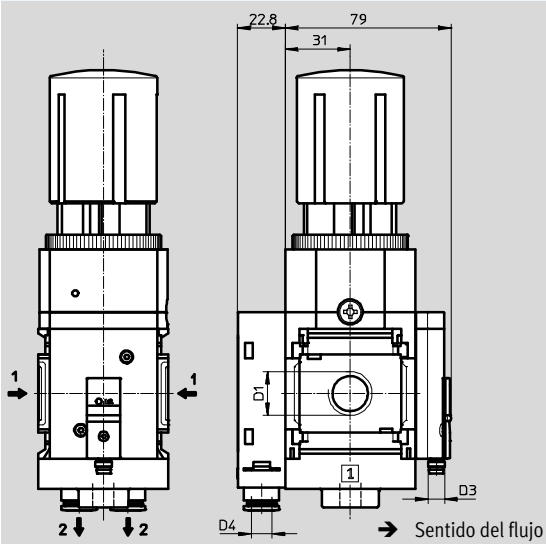
Variante AD3:
SDE1-D10-G2-MS-L-PI-M12 con conector tipo clavija de 4 contactos M12x1, 1 salida PNP y 4 ... 20 mA analógicas

Variante AD2:
SDE1-D10-G2-MS-L-N1-M8 con conector tipo clavija de 3 contactos M8x1, 1 salida NPN

Variante AD4:
SDE1-D10-G2-MS-L-NI-M12 con conector tipo clavija de 4 contactos M12x1, 1 salida NPN y 4 ... 20 mA analógicas

Sensor de presión sin indicación LCD (sólo indicación del estado de conmutación) AD7 ... AD10, bloque angular de salida BD/BE

Hojas de datos → Internet: [sde5](#)



Variante AD7:
SDE5-D10-O-...-P-M8 con conector tipo clavija de 3 contactos M8x1, comparador de valor de umbral, 1 salida PNP, normalmente abierto

Variante AD9:
SDE5-D10-O3-...-P-M8 con conector tipo clavija de 3 contactos M8x1, ventana de comparador, 1 salida PNP, normalmente abierto

Variante AD8:
SDE5-D10-C-...-P-M8 con conector tipo clavija de 3 contactos M8x1, comparador de valor de umbral, 1 salida PNP, normalmente cerrado

Variante AD10:
SDE5-D10-C3-...-P-M8 con conector tipo clavija de 3 contactos M8x1, ventana de comparador, 1 salida PNP, normalmente cerrado

Tipo	D1	D3	D4	L1
MS6-LRPB-1/2-...-AD1/AD2-BD	G1/2	M8x1	QS-8	46,7
MS6-LRPB-1/2-...-AD1/AD2-BE			QS-10	
MS6-LRPB-1/2-...-AD3/AD4-BD	G1/2	M12x1	QS-8	55,8
MS6-LRPB-1/2-...-AD3/AD4-BE			QS-10	
MS6-LRPB-1/2-...-AD7/AD8/AD9/AD10-BD	G1/2	M8x1	QS-8	-
MS6-LRPB-1/2-...-AD7/AD8/AD9/AD10-BE			QS-10	

• - Importante: Este producto cumple con los estándares ISO 1179-1 e ISO 228-1

Reguladores de presión de precisión MS6-LRPB, serie MS

Hoja de datos

FESTO

Dimensiones: botón giratorio

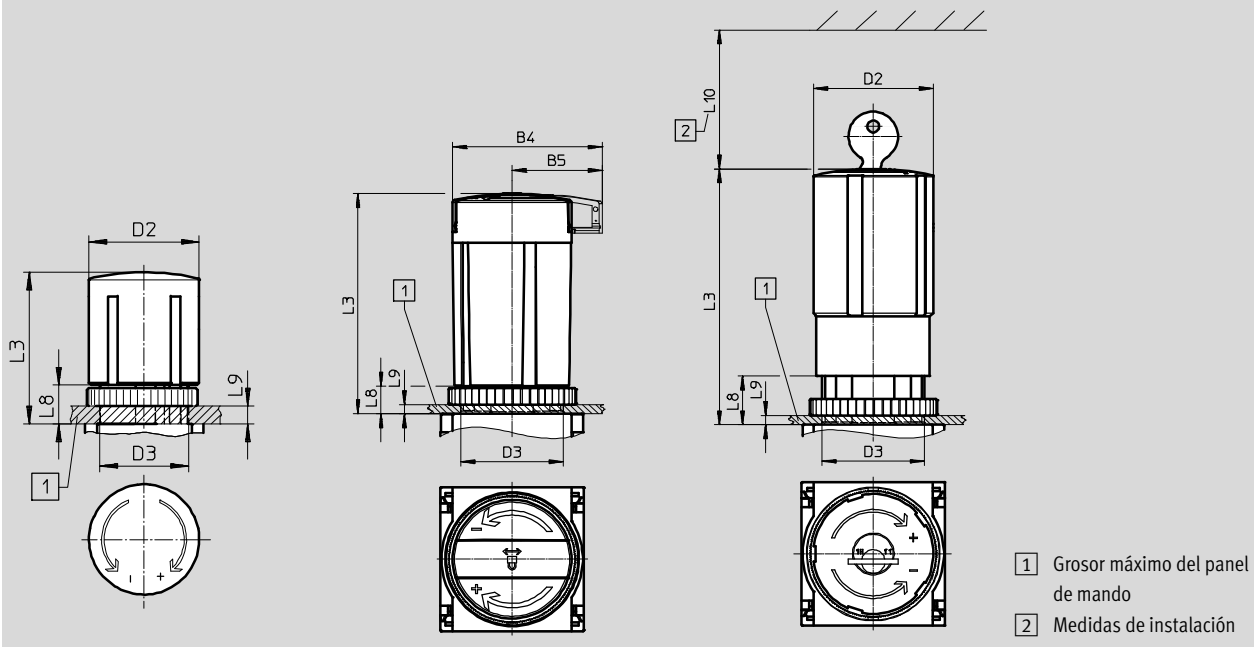
Datos CAD disponibles en www.festo.com

Para montaje en panel

Botón giratorio con enclavamiento

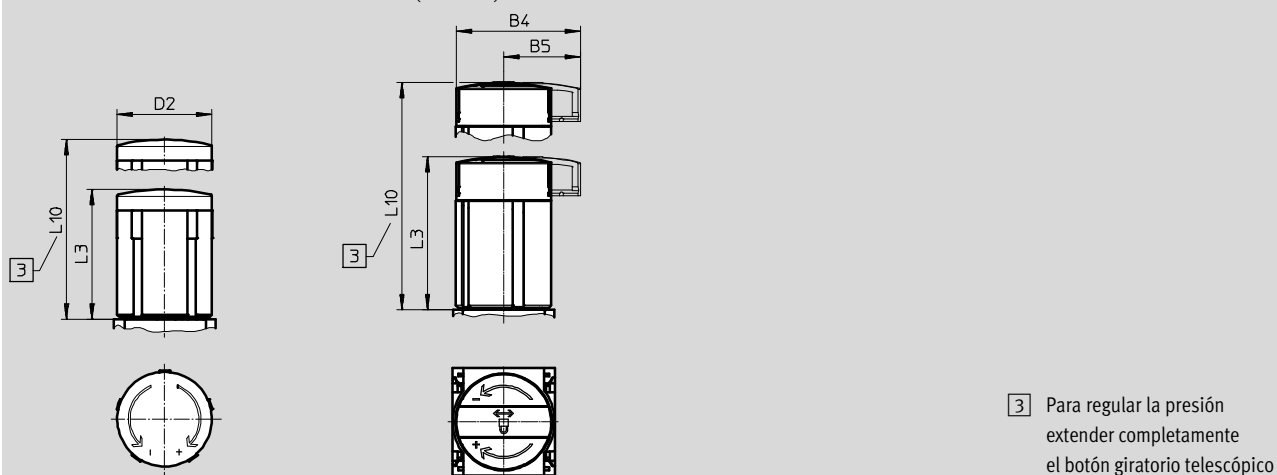
Botón giratorio con enclavamiento, para cerrar con candado (accesorio) AS

Botón giratorio con cerradura integrada E11



Botón giratorio largo con enclavamiento LD

Botón giratorio largo con enclavamiento, para cerrar con candado (accesorio) LD-AS



Tipo	B4	B5	D2	D3	L3	L8	L9	L10
MS6-LRPB-...	-	-	51,2	M44x1	86	21	14	-
MS6-LRPB-...-AS	64,4	38,8			95,1	12	5	
MS6-LRPB-...-E11	-	-			110	21	14	
MS6-LRPB-...-LD	-	-	-	-	86	-	-	139
MS6-LRPB-...-LD-AS	64,4	38,8			95,5	-	-	148,5

Reguladores de presión de precisión MS6-LRPB, serie MS

Hoja de datos

Referencias			
Adaptador para manómetro NE 1/8, botón giratorio con enclavamiento, salida de presión detrás, sin bloque de escape angular			
Tamaño	Conexión	Nº art.	Tipo
Margen de regulación de la presión 0,05 ... 2,5 bar, accionamiento manual			
MS6	G1/2	534914	MS6-LRPB-1/2-D4-A8
Margen de regulación de la presión 0,1 ... 4 bar, accionamiento manual			
MS6	G1/2	534917	MS6-LRPB-1/2-D5-A8

Referencias			
Adaptador para manómetro NE 1/8, botón giratorio con enclavamiento, salida de presión detrás, con bloque de escape angular QS-8			
Tamaño	Conexión	Nº art.	Tipo
Margen de regulación de la presión 0,05 ... 0,7 bar, accionamiento manual			
MS6	G1/2	534865	MS6-LRPB-1/2-D2-A8-BD
Margen de regulación de la presión 0,1 ... 12 bar, accionamiento manual			
MS6	G1/2	534874	MS6-LRPB-1/2-D7-A8-BD

Reguladores de presión de precisión MS6-LRPB, serie MS

Referencias: producto modular

FESTO

Tablas para realizar los pedidos					
Patrón	[mm]	62	Condiciones	Código	Entrada código
M	Nº de artículo	535007			
	Serie	Estándar		MS	MS
	Tamaño	6		6	6
	Función	Válvula de precisión, reguladora de presión, para montaje en batería		-LRPB	-LRPB
	Conexión neumática	Rosca interior G1/2	1	- 1/2	
		Placa base G3/4		-AGB	
		Placa base G3/8		-AGC	
		Placa base G1/2		-AGD	
		Placa base G3/4		-AGE	
	Margen de regulación de la presión / Tipo de accionamiento	0,05 ... 0,7 bar, accionamiento manual		-D2	
		0,05 ... 2,5 bar, accionamiento manual		-D4	
		0,1 ... 4 bar, accionamiento manual		-D5	
		0,1 ... 12 bar, accionamiento manual		-D7	
		0,1 ... 12 bar, accionamiento neumático (el margen de presión está determinado por el regulador de aire de pilotaje)	1 2	-PO	
	Alternativas de manómetros	Placa ciega	3	-VS	
		Adaptador para manómetro NE 1/8, sin manómetro	4	-A8	
		Adaptador para manómetro NE 1/8, con manómetro de precisión	4	-A8M	
		Adaptador para manómetro NE 1/4 (sin manómetro)	4	-A4	
		Sensor de presión con indicación LCD, conector tipo clavija M8, salida conmutada PNP, 3 contactos	1 4 5	-AD1	
		Sensor de presión con indicación LCD, conector tipo clavija M8, salida conmutada NPN, 3 contactos	1 4 5	-AD2	
		Sensor de presión con indicación LCD, conector tipo clavija M12, salida conmutada PNP, 4 contactos, salida analógica 4 ... 20 mA	1 4 5	-AD3	
		Sensor de presión con indicación LCD, conector tipo clavija M12, salida conmutada NPN, 4 contactos, salida analógica 4 ... 20 mA	1 4 5	-AD4	
		Sensor de presión con indicación de la conmutación, conector tipo clavija M8, comparador de umbral, PNP, normalmente abierto	1 5 6	-AD7	
		Sensor de presión con indicación de la conmutación, conector tipo clavija M8, comparador de umbral, PNP, normalmente cerrado	1 5 6	-AD8	
		Sensor de presión con indicación de la conmutación, conector tipo clavija M8, ventana de comparador, PNP, normalmente abierto	1 5 6	-AD9	
		Sensor de presión con indicación de la conmutación, conector tipo clavija M8, ventana de comparador, PNP, normalmente cerrado	1 5 6	-AD10	

1 1/2, PO, AD1 ... AD4, AD7 ... AD10, KD, E11, WPM

No con certificación UE EX4

2 PO

No con botón giratorio largo LD

No con pasador AS, cerradura E11

No con tipo de fijación WR

3 VS

Elección obligatoria con sentido de flujo Z, sin posición de montaje alternativo KD o sin salida alternativa de presión BD, BE

Elección obligatoria con posición de montaje alternativo KD, sin sentido de flujo Z, o sin salida alternativa de presión BD, BE.

4 A8, A8M, A4, AD1 ... AD4

En combinación con sentido del flujo Z, únicamente con posición alternativa de montaje KD

5 AD1 ... AD4, AD7 ... AD10

Margen máx. de medición 10 bar

No con margen de regulación de la presión / tipo de accionamiento D2, D4

6 AD7 ... AD10

En combinación con sentido del flujo Z, únicamente con salida de presión BD, BE o en combinación con sentido del flujo Z, únicamente con posición alternativa de montaje KD

M Indicaciones mínimas

O Opciones

Continúa: código de pedido

535007 MS 6 - LRPB - - - -

Reguladores de presión de precisión MS6-LRPB, serie MS

Referencias: producto modular

Tablas para realizar los pedidos					
Patrón	[mm]		Condiciones	Código	Entrada código
O	Cabezal giratorio alternativo	Botón giratorio largo	7	-LD	
	Posición alternativa de montaje	Botón giratorio debajo	1 8	-KD	
M	Cerradura	Sin			
		Para cerrar con candado (accesorio)		-AS	
		Botón giratorio con cerradura integrada	1	-E11	
O	Salida alternativa de la presión (p max = 10 bar)	Bloque angular de salida QS-8		-BD	
		Bloque angular de salida QS-10		-BE	
	Tipo de fijación	Escuadra de fijación con tuerca moleteada para el cabezal de regulación	9 10	-WR	
		Escuadra de fijación en versión básica	11 12	-WP	
		Escuadra de fijación para colgar las unidades de mantenimiento	1 9 11	-WPM	
		Escuadra de fijación para montaje en la pared a mayor distancia	11 13	-WPB	
		Escuadra de fijación central posterior (montaje mural arriba y abajo), no se necesita placa base	9	-WB	
	Certificación UE	II 2GD según directiva de protección contra explosiones de la UE (ATEX)		-EX4	
	Certificación UL	cULus, ordinary location for Canada and USA		-UL1	
	Sentido del flujo	Sentido de flujo hacia adelante (sin manómetro si no hay salida de presión)		-Z	

- | | | | |
|---------------|---|-----------------|---|
| 7 LD | No con cerradura E11 | 11 WP, WPM, WPB | Sólo con placa base AGA, AGB, AGC, AGD o AGE |
| 8 KD | Sólo combinable con elementos sustitutos de manómetro A8, A4, AD1 ... AD4, AD7 ... AD10 únicamente con sentido del flujo Z. | 12 WP | No con posición alternativa de montaje KD Únicamente con sentido del flujo Z o con salida alternativa de presión BD, BE |
| 9 WR, WB, WPM | Únicamente con sentido del flujo Z No con posición alternativa de montaje KD. | 13 WPB | No con posición alternativa de montaje KD No con salida alternativa de presión BD, BE No combinable con sentido del flujo Z |
| 10 WR | Únicamente con sentido del flujo Z No combinable con botón giratorio largo LD | | |

- M Indicaciones mínimas
- O Opciones

Continúa: código de pedido

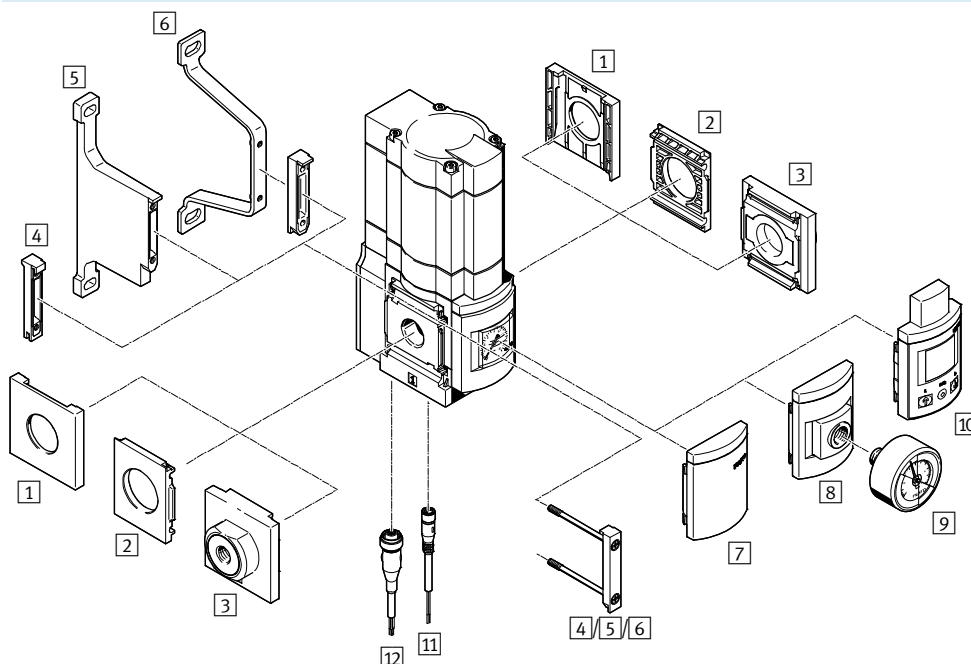
- [] - [] - [] - [] - [] - [] - [] - []

Electroválvulas reguladoras de presión MS6-LRE, serie MS

Cuadro general de periféricos

FESTO

Electroválvulas reguladoras de presión MS6-LRE



Importante

Otros accesorios:

- Elemento de unión de módulos para combinación con tamaños MS4/MS6 o MS9
→ Internet: amv, rmv, armv
- Adaptador para el montaje en perfiles → Internet: ipm-80, ipm-40-80, ipm-80-80

Elementos de fijación y accesorios	Unidad individual		Combinación		→ Página/Internet
	sin placa de enlace	con placa de distribución	sin placa de enlace	con placa de distribución	
1 Tapón ciego MS6-END	–	–	■	–	ms6-end
2 Placa de montaje MS6-AEND	■ ¹⁾	–	■ ²⁾	–	ms6-aend
3 Placa base-SET MS6-AG... Placa base-SET MS6-AQ...	–	■ ¹⁾	–	■ ²⁾	ms6-ag ms6-aq
4 Elemento de unión de módulos MS6-MV	–	–	■	■	ms6-mv
5 Escuadras de fijación MS6-WPB	■	■	■	■	ms6-wpb
6 Escuadras de fijación MS6-WPE	■	■	■	■	ms6-wpe
7 Bulón de cierre VS	■	■	■	■	83
8 Adaptador para manómetro NE 1/4 A4	■	■	■	■	83
9 Manómetros MA	■	■	■	■	109
10 Unidad de mando con display OP	■	■	■	■	83
11 Cable NEBU-M8...-LE3	■	■	■	■	109
12 Cable NEBU-M12...-LE5	■	■	■	■	109

1) Para el montaje deberá utilizarse la escuadra de fijación MS6-WPB/WPE.

2) Para el montaje deberá utilizarse el elemento de unión de módulos MS6-MV o la escuadra de fijación MS6-WPB/WPE.

Electroválvulas reguladoras de presión MS6-LRE, serie MS

Código para el pedido

	MS	6	-	LRE	-	1/4	-	D6	-	PU
Serie										
MS	Unidad de mantenimiento estándar									
Tamaño										
6	Patrón de 62 [mm]									
Función de mantenimiento										
LRE	Electroválvula reguladora de presión									
Conexión neumática										
1/4	Rosca interior G1/4									
1/2	Rosca interior G1/2									
Margen de regulación de la presión										
D6	Margen de regulación de la presión: 0,3 ... 7 bar									
D7	Margen de regulación de la presión: 0,5 ... 12 bar									
Salida eléctrica de presión (sensor de presión con salida eléctrica integrado)										
	Sin									
PU	Conector M8 de 3 contactos, U out									

Pedir variantes adicionales mediante producto modular → 83

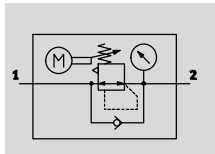
- Conexión neumática
- Margen de regulación de la presión
- Alternativas de manómetros
- Manómetros con escalas alternativas
- Escape secundario
- Salida eléctrica de presión
- Cable del detector
- Cable de alimentación
- Tipo de fijación
- Certificación UL
- Sentido del flujo

Electroválvulas reguladoras de presión MS6-LRE, serie MS

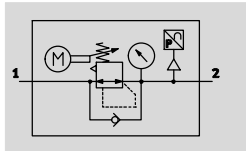
FESTO




Hoja de datos

Con manómetro



Con manómetro y sensor de presión integrado



-  - Caudal
2200 ... 7500 l/min
-  - Temperatura
0 ... +50 °C
-  - Presión de funcionamiento
0,8 ... 20 bar




Importante
La electroválvula reguladora de presión no es apropiada para la creación de circuitos de regulación eléctricos.

La electroválvula regula la entrada de aire comprimido en función de una presión de salida previamente ajustada. La electroválvula reguladora mantiene constante la presión de salida, independientemente de las oscilaciones de la presión en la red o del consumo de aire. La unidad de accionamiento eléctrica integrada permite efectuar un ajuste indirecto de la presión de salida. La unidad de accionamiento se puede controlar a través de las entradas digitales del conector M12 tipo clavija

o mediante la unidad de mando opcional. De esta manera se define el sentido de giro de la unidad de accionamiento, por lo que es posible regular la presión de salida de modo ascendente o descendente. En caso de un fallo de la red eléctrica, se mantiene el último ajuste de la unidad de accionamiento o, respectivamente, de la presión de salida. La regulación neumática de la presión sigue funcionando.

- Cuatro márgenes de regulación de la presión: 0,3 ... 4 bar, 0,3 ... 7 bar, 0,5 ... 12 bar y 0,5 ... 16 bar
- Unidad de mando opcional con display
- Sensor de presión opcional integrado, con salida eléctrica
- Presión de salida constante, también en caso de un fallo de la red eléctrica gracias a la función Fail Safe
- Suministrable con o sin escape secundario

Datos técnicos generales		
Tamaño	MS6	
Conexión neumática 1, 2	Rosca interior	G1/4, G3/8 o G1/2
	Placa base AG...	G1/4, G3/8, G1/2 o G3/4
	Placa base AQ...	NPT1/4, NPT3/8, NPT1/2 o NPT3/4
Construcción	Válvula reguladora de presión, ajustable eléctricamente	
Función de regulación	Presión de salida constante, con función de presión primaria, con/sin escape secundario	
Tipo de fijación	Con accesorios	
	Montaje en línea	
Posición de montaje	Indistinto, preferentemente en posición vertical	
Margen de regulación de la presión	D5 [bar]	0,3 ... 4
	D6 [bar]	0,3 ... 7
	D7 [bar]	0,5 ... 12
	D8 [bar]	0,5 ... 16
Histéresis máxima de la presión	[bar]	0,25
Indicación de presión	Con manómetro	
	Con unidad de mando	

•  Importante: Este producto cumple con los estándares ISO 1179-1 e ISO 228-1

Electroválvulas reguladoras de presión MS6-LRE, serie MS

FESTO

Hoja de datos

Caudal nominal normal $q_{nN}^{1)}$ [l/min]				
Conexión neumática		G $\frac{1}{4}$	G $\frac{3}{8}$	G $\frac{1}{2}$
Margen de regulación de la presión	D5	2400 ²⁾	5500 ²⁾	7500 ²⁾
	D6	3000	5800	6500
	D7	2700	4500	5500
	D8	2200	4000	4500

1) Medición con $p_1 = 10$ bar y $p_2 = 6$ bar y $\Delta p = 1$ bar

2) Medición con $p_1 = 10$ bar y $p_2 = 3$ bar y $\Delta p = 1$ bar

Datos eléctricos					
		Sin sensor de presión integrado		Con sensor de presión integrado	
				PI (I out)	PU (U out)
Salida analógica	[V]	-		-	0 ... 10
	[mA]	-		4 ... 20	-
Salidas analógicas, precisión absoluta con 25 °C		[%]	-	±3	±3
Conexión de cables	Entradas	Conector M12x1, 5 contactos			
	Salidas	-		Conector tipo clavija M8x1, 3 contactos	
Ejecución de las entradas		Según IEC 61131-2, sin separación galvánica			
Tensión nominal de funcionamiento		[V DC]	24		
Oscilaciones admisibles de la tensión		[%]	±10		
Consumo de corriente a la tensión de funcionamiento nominal		[A]	Máx. 1		
Consumo de corriente		[A]	Máx. 3,5 con 24 V DC		
Duración de la activación con 25 °C		[s]	Máx. 90 ¹⁾		
Resistencia a cortocircuitos		En todas las conexiones eléctricas			
Clase de protección		IP65			

1) Para evitar un calentamiento del actuador, tiene que respetarse una relación de activación y pausa de 1:3.

Condiciones de funcionamiento y del entorno		
Presión de funcionamiento	[bar]	0,8 ... 20 (0,8 ... 10) ¹⁾
Fluido de trabajo	Aire comprimido según ISO 8573-1:2010 [7:4:4]	
	Gases inertes	
Nota sobre el fluido de trabajo/mando		
Es posible el funcionamiento con aire comprimido lubricado (lo cual requiere seguir utilizando aire lubricado)		
Temperatura ambiente	[°C]	0 ... +50
Temperatura del fluido	[°C]	0 ... +50
Temperatura de almacenamiento	[°C]	-10 ... +50
Clase de resistencia a la corrosión ²⁾		
2		
Símbolo CE (consultar declaración de conformidad) ³⁾		
Según directiva de máquinas UE-CEM		
Apropiado para el contacto con alimentos ⁴⁾		
Consultar información ampliada sobre el material		
Certificación UL ⁴⁾		
c UL us - Recognized (OL)		

1) El valor entre paréntesis es válido para MS6-LRE con certificación UL.

2) Clase de resistencia a la corrosión CRC 2 según norma de Festo FN 940070

Componentes con moderado riesgo de corrosión. Aplicación en interiores en caso de condensación. Piezas exteriores visibles con características esencialmente decorativas en la superficie que están en contacto directo con atmósferas habituales en entornos industriales.

3) Para obtener información sobre las condiciones de utilización, véase la declaración CE de conformidad del fabricante: www.festo.com/sp → Certificates. En caso de aplicarse limitaciones a la utilización de los equipos en zonas urbanas, comerciales e industriales, así como en pequeñas empresas, puede ser necesario adoptar medidas complementarias para reducir la emisión de interferencias.

4) Más información www.festo.com/sp → Certificates.

Electroválvulas reguladoras de presión MS6-LRE, serie MS

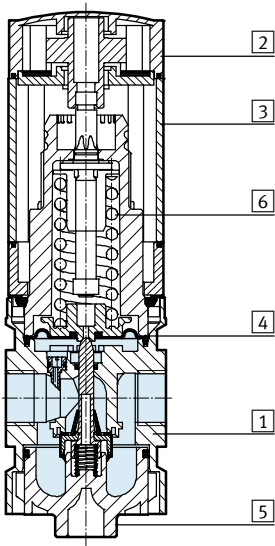
Hoja de datos

FESTO

Pesos [g]	
Electroválvula reguladoras de presión	1280

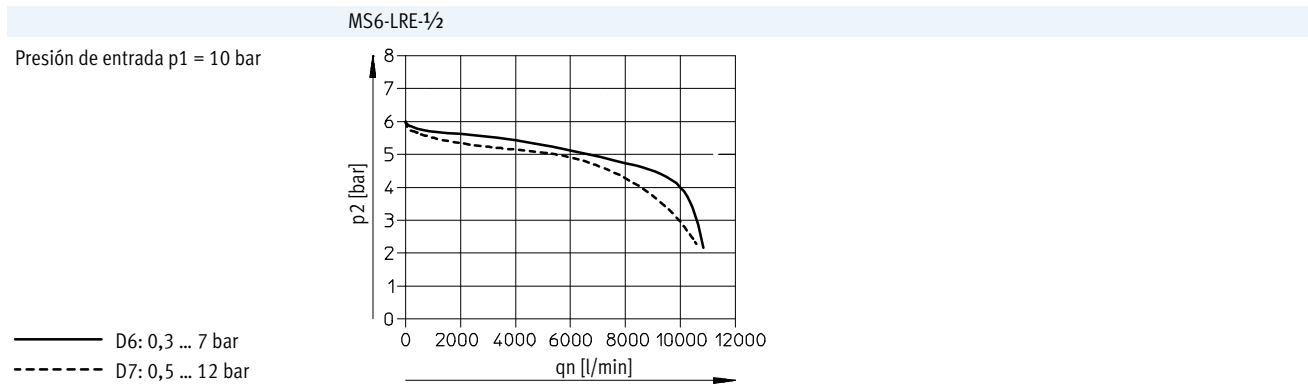
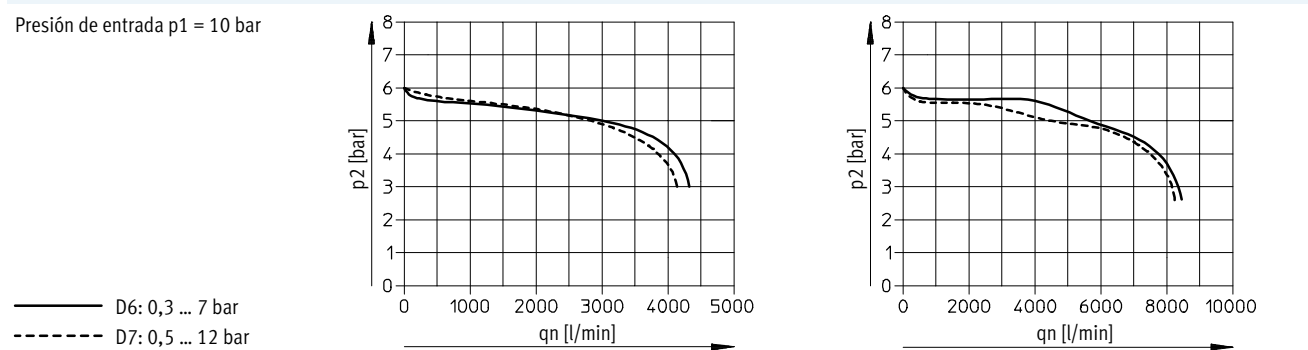
Materiales

Vista en sección



Electroválvula reguladora de presión		
1	Cuerpo	Fundición inyectada de aluminio
2	Cuerpo de la unidad de accionamiento	PA reforzado
3	Cuerpo perfilado	Aleación de aluminio
4	Membrana	NBR
5	Tapa en la parte inferior	PET reforzado con fibra de vidrio
6	Muelle	Acero
-	Terminal de mando	PA
-	Juntas	NBR

Caudal normal q_n en función de la presión secundaria p_2



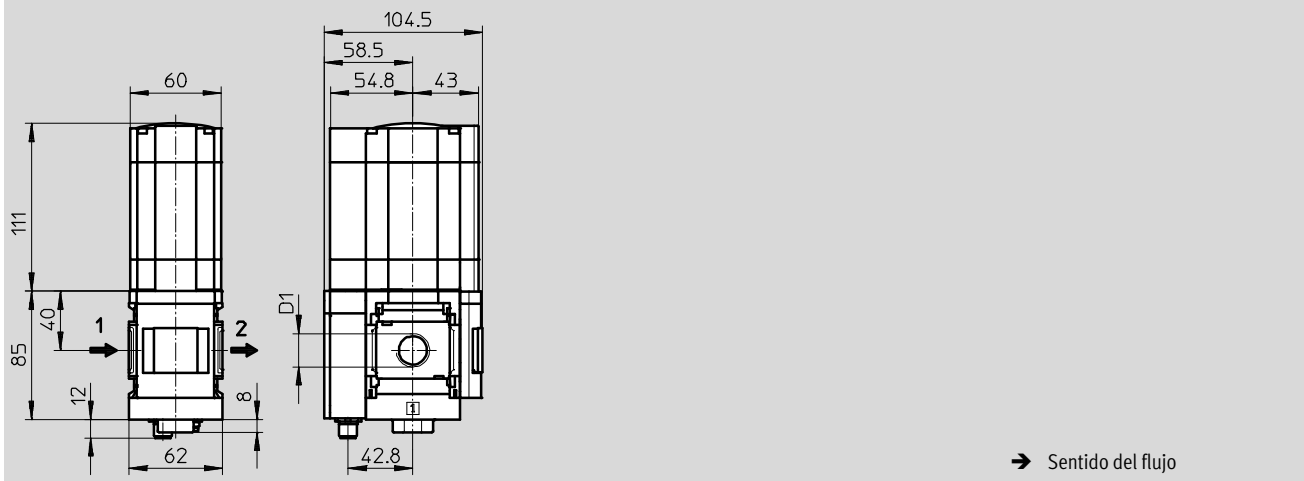
Electroválvulas reguladoras de presión MS6-LRE, serie MS

Hoja de datos

Dimensiones: tipo básico

Datos CAD disponibles en www.festo.com

Manómetro MS integrado



Tipo	B1 Manómetro		D1
	Escala estándar	Escala de color rojo y verde	
MS6-LRE-1/4	104,5	106	G1/4
MS6-LRE-3/8			G3/8
MS6-LRE-1/2			G1/2

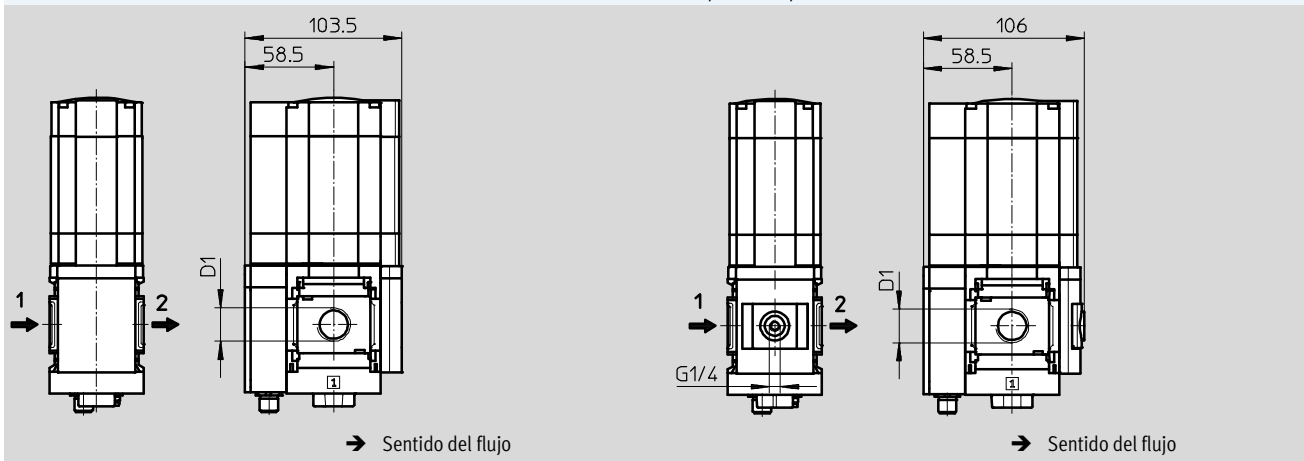
Importante: Este producto cumple con los estándares ISO 1179-1 e ISO 228-1

Dimensiones: alternativas para manómetros

Datos CAD disponibles en www.festo.com

Cierre VS

Adaptador A4 para manómetro NE 1/4, sin manómetro



Tipo	D1
MS6-LRE-1/4	G1/4
MS6-LRE-3/8	G3/8
MS6-LRE-1/2	G1/2

Importante: Este producto cumple con los estándares ISO 1179-1 e ISO 228-1

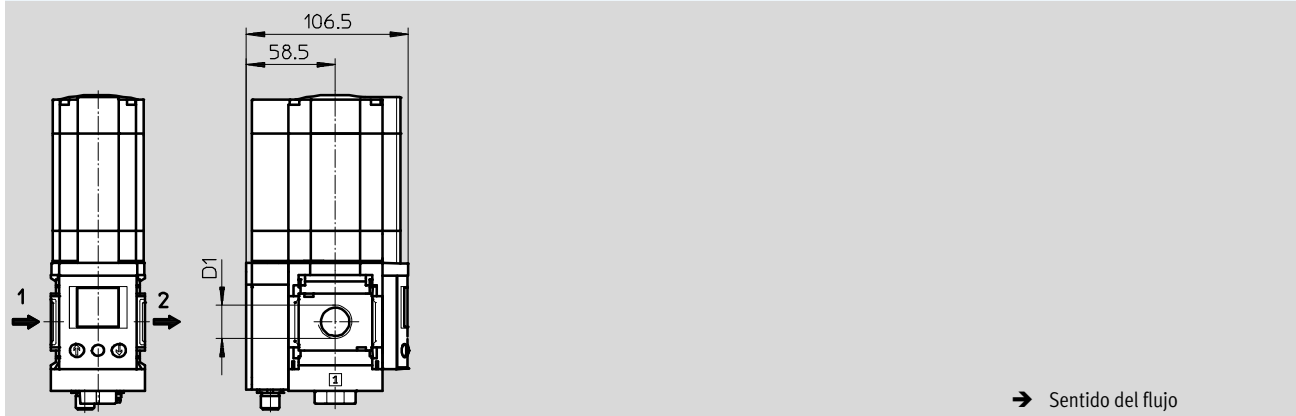
Electroválvulas reguladoras de presión MS6-LRE, serie MS

Hoja de datos

Dimensiones: alternativas para manómetros

Datos CAD disponibles en www.festo.com

Unidad de mando con display OP



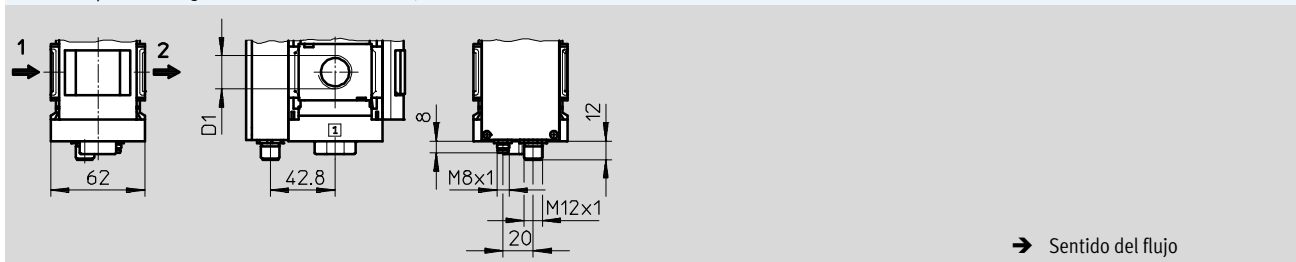
Tipo	D1
MS6-LRE-1/4	G1/4
MS6-LRE-3/8	G3/8
MS6-LRE-1/2	G1/2

Importante: Este producto cumple con los estándares ISO 1179-1 e ISO 228-1

Dimensiones: salida eléctrica de presión

Datos CAD disponibles en www.festo.com

Sensor de presión integrado, con salida eléctrica PI/PU

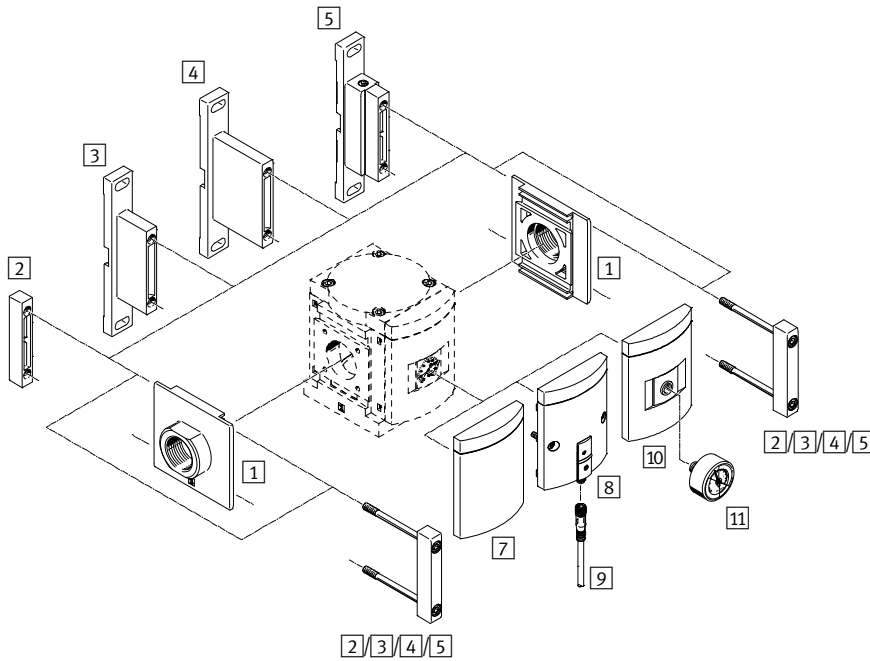



Referencias					
Tamaño	Conexión	Margen de regulación de la presión: 0,3 ... 7 bar		Margen de regulación de la presión: 0,5 ... 12 bar	
		Nº art.	Tipo	Nº art.	Tipo
Manómetro MS integrado, con escala estándar, unidad de indicación [bar]					
MS6	G1/4	-	-	535364	MS6-LRE-1/4-D7
	G1/2	535348	MS6-LRE-1/2-D6	-	-
Manómetro MS integrado, con escala estándar, unidad de indicación [bar], salida eléctrica de presión (sensor de presión integrado con salida de tensión), conector tipo clavija M8x1, 3 contactos					
MS6	G1/4	535362	MS6-LRE-1/4-D6-PU	-	-

Válvulas reguladoras de presión MS9-LR, serie MS

Cuadro general de periféricos

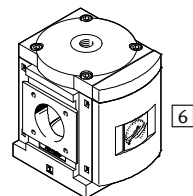
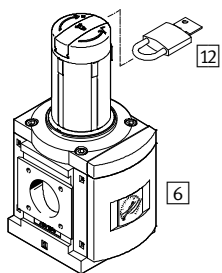
Reguladores de presión MS9-LR



 Importante
 Otros accesorios:
 - Elemento de unión de módulos para combinación con tamaños MS6, MS9 o MS12
 → Internet: rmv, armv

Accionamiento manual

Accionamiento neumático



Válvulas reguladoras de presión MS9-LR, serie MS

Cuadro general de periféricos

Elementos para el montaje y accesorios						
		Unidad individual		Combinación	→ Página/Internet	
		Con rosca interior 3/4/1/N3/4/N1	Con placa base AG.../AQ...			Módulo sin rosca de conexión, sin placa base G/NG
			Sin certificación UE EX4	Con certificación UE EX4		
1	Placa base-SET MS9-AG...	-	■	■	■	ms9-ag
	Placa base-SET MS9-AQ...	-	■	-	■	ms9-aq
2	Elemento de unión de módulos MS9-MV	-	-	-	■	ms9-mv
3	Escuadra de fijación MS9-WP	■	■	■	■	ms9-wp
4	Escuadra de fijación MS9-WPB	■	■	■	■	ms9-wp
5	Escuadra de fijación MS9-WPM	■	■	-	■	ms9-wp
6	Manómetro MS AG	■	■	■	■	94
7	Placa ciega VS	■	■	■	■	94
8	Sensor de presión sin indicador AD7 ... AD10	■	■	-	■	94
9	Cable NEBU-M8...-LE3	■	■	-	■	109
10	Adaptador para manómetro NE 1/4 A4	■	■	■	■	94
11	Manómetro MA	■	■	■	■	109
12	Candado LRVS-D	■	■	■	■	109

Válvulas reguladoras de presión MS9-LR, serie MS

FESTO

Código para el pedido

		MS	9	-	LR	-	G	-	D5	-	DI	-	AG	-	BAR	-	AS
Serie																	
MS	Unidad de mantenimiento estándar																
Tamaño																	
9	Patrón de 90 [mm]																
Función de mantenimiento																	
LR	Regulador de presión																
Conexión neumática																	
G	Módulo sin rosca exterior, sin placa base																
NG	Módulo sin rosca exterior, sin placa base (inch)																
Margen de regulación / Tipo de accionamiento																	
D5	0,5 ... 4 bar, accionamiento manual																
D6	0,5 ... 7 bar, accionamiento manual																
D7	0,5 ... 12 bar, accionamiento manual																
Sistema alternativo de accionamiento																	
	Servopilotaje																
DI	Directo (solo con margen de regulación D5/D6)																
Manómetro																	
AG	Manómetro MS																
Escala del manómetro																	
BAR	bar																
PSI	psi																
Cerradura																	
AS	Botón giratorio con enclavamiento, para cerrar con candado (accesorio)																

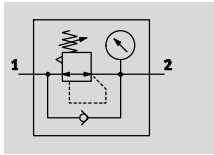
Pedir variantes adicionales mediante conjunto modular → 94

- Conexión neumática
- Margen de regulación de la presión / tipo de accionamiento
- Alternativas de manómetros
- Manómetros con escalas alternativas
- Escape secundario
- Cerradura
- Tipo de fijación
- Certificación UE
- Certificación UL
- Sentido del flujo

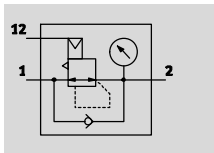
Válvulas reguladoras de presión MS9-LR, serie MS

Hoja de datos

Margen de regulación /
Tipo de accionamiento
D5/D6/D7/D8, accionamiento manual



Accionamiento neumático PO



- - Caudal
11000 ... 26000 l/min
- - Temperatura
-10 ... +60 °C
- - Presión
1 ... 20 bar
- - www.festo.com



Este regulador mantiene constante la presión de salida p2 independientemente de las oscilaciones de la presión y del consumo de aire. Dentro del margen de regulación es posible regular la presión de salida p2 manualmente con el botón giratorio

o neumáticamente mediante una presión de pilotaje p12 con regulador piloto externo. Al desconectar la presión de funcionamiento, se descarga la presión de salida p2 a través de la conexión 3 (escape secundario).

- Buena característica de regulación con pequeña histéresis y compensación de presión primaria
- Gran capacidad de caudal con poca caída de presión
- Válvula reguladora de presión con membrana, servopilotada o de accionamiento directo
- Cuatro márgenes de regulación de la presión: 0,5 ... 4 bar, 0,5 ... 7 bar, 0,5 ... 12 bar y 0,5 ... 16 bar
- Se puede suministrar con o sin escape de aire secundario
- Seguro de funcionamiento para la protección de los valores introducidos previos al ajuste
- Opción integrada de flujo inverso para escape desde salida 2 hacia salida 1
- Sensor de presión opcional
- Variante opcional EX4 para el uso en zonas 1, 2, 21 y 22 con peligro de explosión

Datos técnicos generales		
Conexión neumática 1, 2		
Rosca interior		G3/4 o G1
Placa base AG...		G1/2, G3/4, G1, G1 1/4 o G1 1/2
Placa base AG...		NPT1/2, NPT3/4, NPT1, NPT1 1/4 o NPT1 1/2
Módulo sin rosca de conexión / placa base G/NG		-
Conexión de pilotaje 12 con margen de regulación de la presión / accionamiento PO		
		G1/4
Construcción		
		Válvula reguladora de presión con membrana, servopilotada
		Válvula reguladora de membrana de accionamiento directo
Función de regulación		
servopilotaje		Presión inicial constante, con flujo inverso, con compensación de presión inicial, con escape secundario
accionamiento directo		Presión de salida constante, con flujo inverso, con/sin descarga secundaria
Tipo de fijación		
		Con accesorios
		Montaje en línea
		Montaje en panel frontal
Posición de montaje		
		Indistinta ¹⁾
Seguridad contra accionamiento involuntario		
		Botón giratorio con enclavamiento, para cerrar con candado (accesorio)
		Botón giratorio con cerradura integrada
Margen de regulación / Tipo de accionamiento		
	D5 [bar]	0,5 ... 4, accionamiento manual
	D6 [bar]	0,5 ... 7, accionamiento manual
	D7 [bar]	0,5 ... 12, accionamiento manual (0,5 ... 10 con variante de sensor de presión AD...)
	D8 [bar]	0,5 ... 16, accionamiento manual (0,5 ... 10 con variante de sensor de presión AD...)
	PO [bar]	0,5 ... 16 bar, accionamiento neumático ²⁾
Histéresis máxima de presión [bar]		
		0,4

1) Montaje en posición vertical de la válvula reguladora con sensor de presión, ya que debe evitarse que se acumule condensado en el sensor de presión.

2) La presión de salida p2 es aproximadamente igual a la presión de pilotaje p12.

- - Importante: Este producto cumple con los estándares ISO 1179-1 e ISO 228-1

Válvulas reguladoras de presión MS9-LR, serie MS

FESTO

Hoja de datos

Datos técnicos generales	
Indicación de presión	Con sensor de presión para la indicación de la presión de salida y con salida eléctrica
	Con manómetro para la indicación de la presión de salida
	Con manómetro de escala con zonas verde y roja, para la indicación de la presión de salida
	G $\frac{3}{4}$ en preparación

Caudal nominal normal qnN ¹⁾²⁾ [l/min]				
Construcción		Válvula reguladora de presión con membrana, servopilotada		Válvula reguladora de membrana de accionamiento directo DI
Conexión neumática		G $\frac{3}{4}$ /NPT $\frac{3}{4}$	G1/NPT1	G $\frac{3}{4}$ /NPT $\frac{3}{4}$ G1/NPT1
Margen de regulación de la presión	D5	19000 ³⁾	26000 ³⁾	14000 ³⁾ 20000 ³⁾
	D6	17000	20000	14000 11000
	D7	17000	20000	– –
	D8	17000	20000	– –
	P0	21000	25000	– –

- 1) Todos los valores de $\pm 15\%$
- 2) Medición con p1 = 10 bar y p2 = 6 bar, $\Delta p = 1$ bar
- 3) Medición con p1 = 10 bar y p2 = 4 bar, $\Delta p = 1$ bar

Condiciones de funcionamiento y del entorno		
Certificación UE	–	EX4
Presión de funcionamiento [bar]	1 ... 20	
Fluido de trabajo	Aire comprimido según ISO 8573-1:2010 [7:4:4] Gases inertes	
Nota sobre el fluido de trabajo/mando	Es posible el funcionamiento con aire comprimido lubricado (lo cual requiere seguir utilizando aire lubricado)	No es posible el funcionamiento con aire comprimido lubricado
Temperatura ambiente [°C]	–10 ... +60 (0 ... +50) ¹⁾	
Temperatura del fluido [°C]	–10 ... +60 (0 ... +50) ¹⁾	
Temperatura de almacenamiento [°C]	–10 ... +60	
Clase de resistencia a la corrosión ²⁾	2	
Certificación UL ³⁾	c UL us - Recognized (OL)	

- 1) El valor entre paréntesis es válido para MS9-LR con sensor de presión AD... .
- 2) Clase de resistencia a la corrosión CRC 2 según norma de Festo FN 940070
Componentes con moderado riesgo de corrosión. Aplicación en interiores en caso de condensación. Piezas exteriores visibles con características esencialmente decorativas en la superficie que están en contacto directo con atmósferas habituales en entornos industriales.
- 3) Más información www.festo.com/sp → Certificates.

ATEX	
Certificación UE	EX4
ATEX, categoría gas	II 2G
Ex-protección contra encendido gas	Ex h IIC T6 Gb X
ATEX, categoría polvo	II 2D
EX-protección contra encendido polvo	Ex h IIIC T60°C Db X
ATEX, temperatura ambiente	–10 °C \leq Ta \leq +60 °C
Símbolo CE (consultar declaración de conformidad) ¹⁾	Según directiva de protección contra explosiones de la UE (ATEX)

- 1) Más información www.festo.com/sp → Certificates.

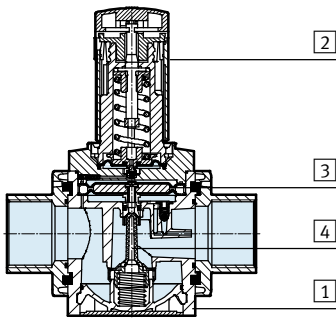
Pesos [g]	
Válvula reguladora de presión	1400
Válvula reguladora de presión, con botón giratorio y cerradura incorporada E11	1700

Válvulas reguladoras de presión MS9-LR, serie MS

Hoja de datos

Materiales

Vista en sección

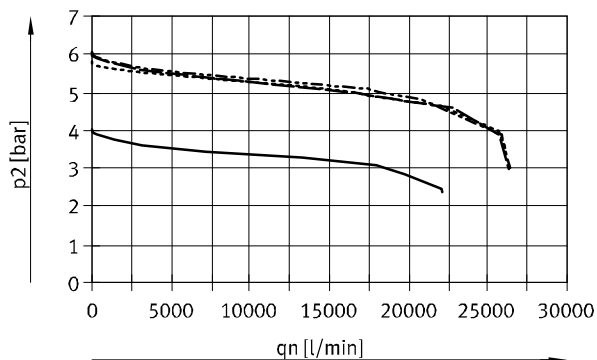


Válvula reguladora de presión		
1	Cuerpo	Fundición inyectada de aluminio
2	Botón giratorio	PA
	Botón giratorio con cerradura integrada E11	Aluminio
3	Membrana	NBR
4	Empujador de la válvula	Aleación forjada de aluminio anodizado liso, NBR, POM
-	Tapa	PA reforzado
-	Placa base, elemento de unión de módulos, escuadra de fijación	Fundición inyectada de aluminio
-	Juntas	NBR
Características del material		Conformidad con RoHS

Caudal nominal normal q_n en función de la presión en la salida p_2 , con presión de funcionamiento de $p_1 = 10$ bar

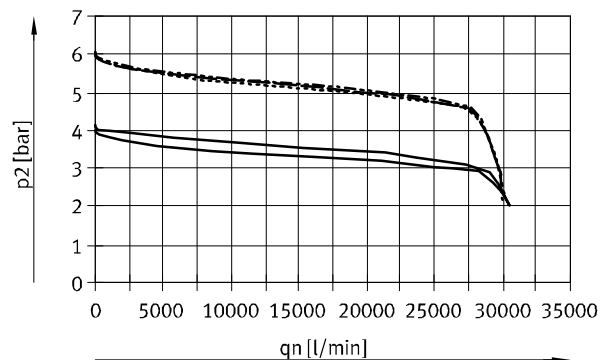
Válvula reguladora de presión con membrana, servopilotada

Conexión neumática G $\frac{3}{4}$ /NPT $\frac{3}{4}$



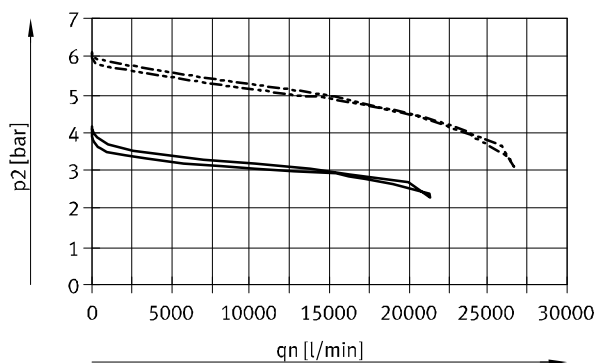
— D5: 0,5 ... 4 bar - - - - D7: 0,5 ... 12 bar
 - - - - D6: 0,5 ... 7 bar - - - - D8: 0,5 ... 16 bar

Conexión neumática G1/NPT1



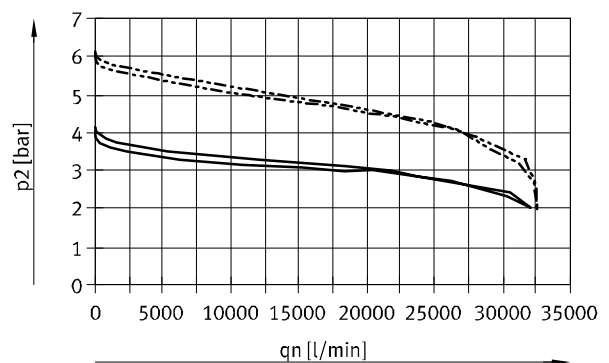
Válvula reguladora de membrana de accionamiento directo DI

Conexión neumática G $\frac{3}{4}$ /NPT $\frac{3}{4}$



— D5: 0,5 ... 4 bar
 - - - - D6: 0,5 ... 7 bar

Conexión neumática G1/NPT1



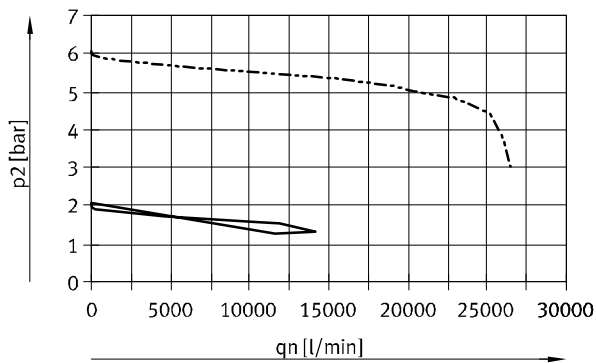
Válvulas reguladoras de presión MS9-LR, serie MS

Hoja de datos

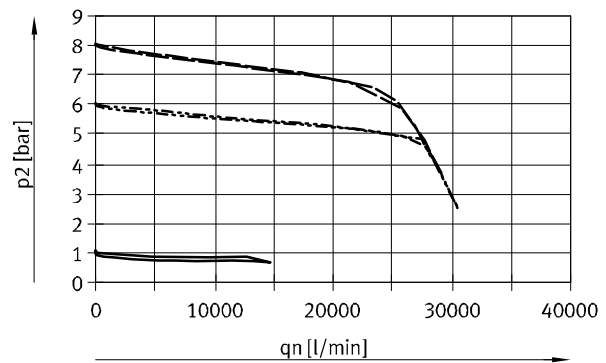
Caudal nominal normal q_n en función de la presión en la salida p_2 , con presión de funcionamiento de $p_1 = 10$ bar

Regulador piloto externo, margen de regulación / tipo de accionamiento PO

Conexión neumática G $\frac{3}{4}$ /NPT $\frac{3}{4}$



Conexión neumática G1/NPT1

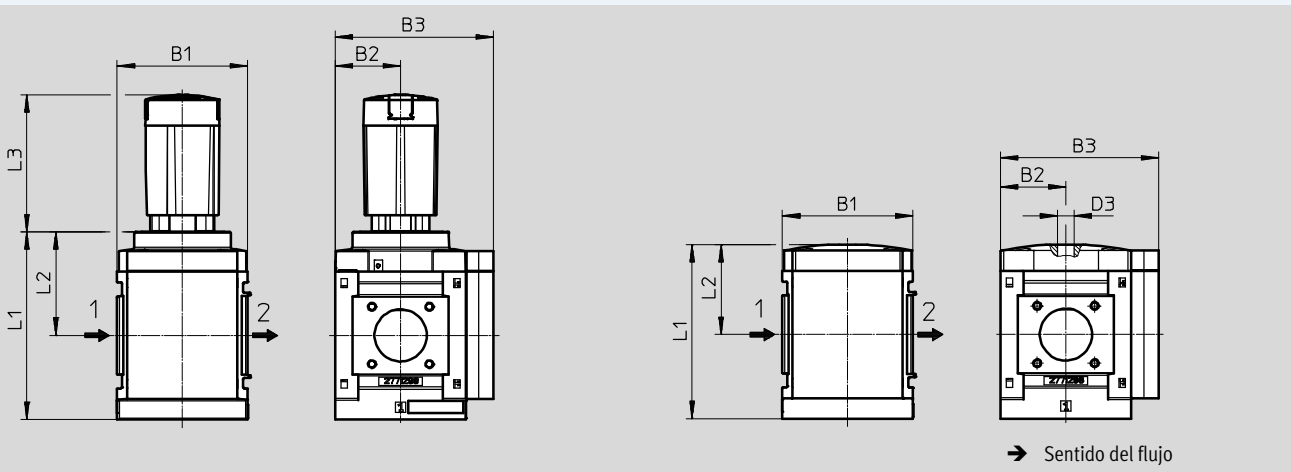


Dimensiones: tipo básico

Margen de regulación de presión D5/D6/D7/D8, accionamiento manual, módulo sin rosca de conexión, sin placa base G/NG, diafragma de cierre VS, botón giratorio con enclavamiento, para cerrar con candado (accesorio) AS

Datos CAD disponibles en www.festo.com

Margen de regulación de la presión PO, accionamiento neumático, módulo sin rosca de conexión, sin placa base G/NG, diafragma de cierre VS



Tipo	B1	B2	B3	D3	L1		L2		L3
					Servo-pilotaje	Mando directo DI	Servo-pilotaje	Mando directo DI	
MS9-LR-G/NG-D5/D6/D7/D8	90	45	109	-	129	122	71,4	64	94,5
MS9-LR-G/NG-PO				G $\frac{1}{4}$	120	-	62	-	-

Válvulas reguladoras de presión MS9-LR, serie MS

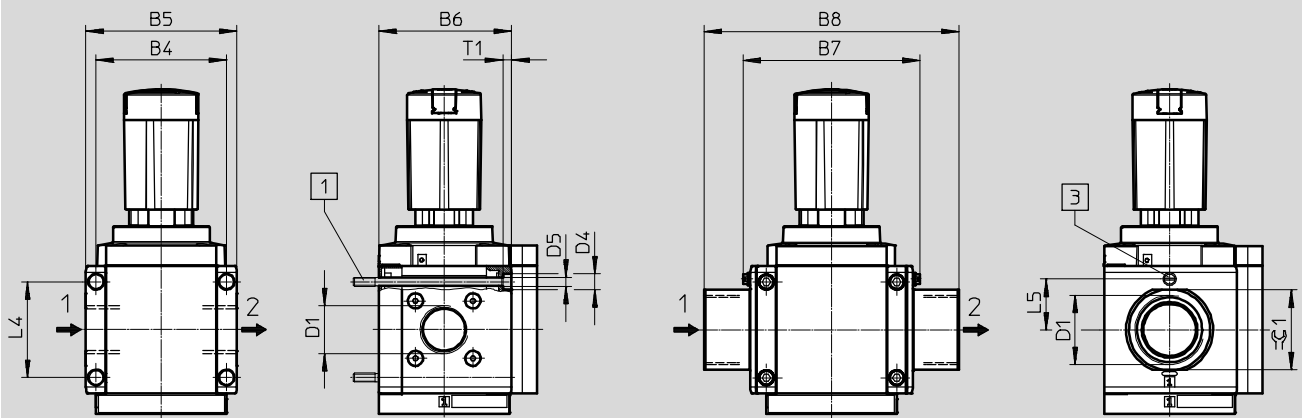
Hoja de datos

Dimensiones: conexión roscada / placa base

Datos CAD disponibles en www.festo.com

Con rosca interior 3/4/1/N3/4/N1

Con placa base AG.../AQ...



1 Tornillo M6xmin.90 según DIN 912 (no incluido en el suministro) para montaje en la pared sin escuadra de fijación

3 Tornillo para conexión a tierra M4x8 (sólo con MS9-...-EX4)

➔ Sentido del flujo

Tipo	B4	B5	B6	B7		B8	D1	D4	D5	L4	L5		T1	⌀ 1
					EX4							EX4		
MS9-LR-3/4	90	104	91,5	-	-	-	G3/4	11	6,5	66	-	6	-	
MS9-LR-1							G1							
MS9-LR-AGD	-	-	-	112	122	-	132	-	-	-	35	-	30	
MS9-LR-AGE							G3/4						36	
MS9-LR-AGF							142						G1	41
MS9-LR-AGG							162						G1 1/4	50
MS9-LR-AGH							176						G1 1/2	55
MS9-LR-N3/4							90						104	91,5
MS9-LR-N1	NPT1-11 1/2													
MS9-LR-AQR	-	-	-	112	122	-	132	-	-	-	35	-	30	
MS9-LR-AQS							132						NPT3/4-14	36
MS9-LR-AQT							142						NPT1-11 1/2	41
MS9-LR-AQU							162						NPT1 1/4-11 1/2	50
MS9-LR-AQV							176						NPT1 1/2-11 1/2	55

• - Importante: Este producto cumple con los estándares ISO 1179-1 e ISO 228-1

Válvulas reguladoras de presión MS9-LR, serie MS

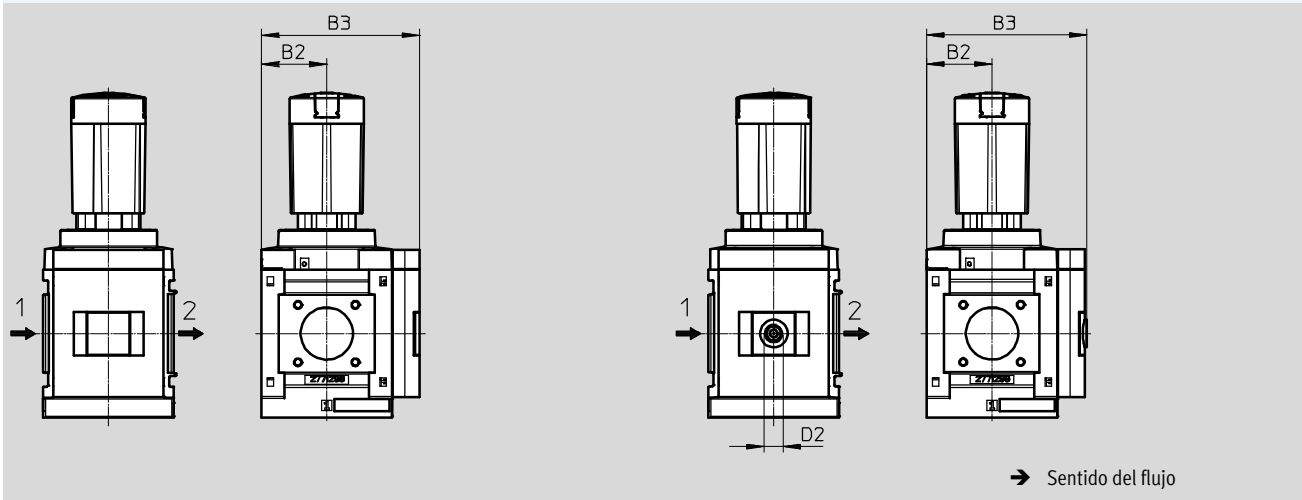
Hoja de datos

Dimensiones: alternativas para manómetros

Datos CAD disponibles en → www.festo.com

Manómetro MS integrado, con escala estándar AG o con escala de zonas roja y verde RG

Adaptador A4 para manómetro NE 1/4, sin manómetro



Tipo	B2	B3	B9	D2
MS9-LR-...-AG/RG	45	109	-	-
MS9-LR-...-A4		-	110	G1/4

⚠ Importante: Este producto cumple con los estándares ISO 1179-1 e ISO 228-1

Dimensiones: alternativas para manómetros

Datos CAD disponibles en → www.festo.com

Sensor de presión sin indicación LCD

Hojas de datos → Internet:sde5

(sólo indicación del estado de conmutación) AD7 ... AD10

Variante AD7:
SDE5-D10-0-...-P-M8 con conector tipo clavija de 3 contactos M8x1, comparador de valor de umbral, 1 salida PNP, normalmente abierta

Variante AD8:
SDE5-D10-C-...-P-M8 con conector tipo clavija de 3 contactos M8x1, comparador de valor de umbral, 1 salida PNP, normalmente cerrada

Variante AD9:
SDE5-D10-03-...-P-M8 con conector tipo clavija de 3 contactos M8x1, ventana de comparador, 1 salida PNP, normalmente abierta

Variante AD10:
SDE5-D10-C3-...-P-M8 con conector tipo clavija de 3 contactos M8x1, ventana de comparador, 1 salida PNP, normalmente cerrada

Tipo	B2	B11	D3
MS9-LR-...-AD7/AD8/AD9/AD10	45	112	M8

Válvulas reguladoras de presión MS9-LR, serie MS

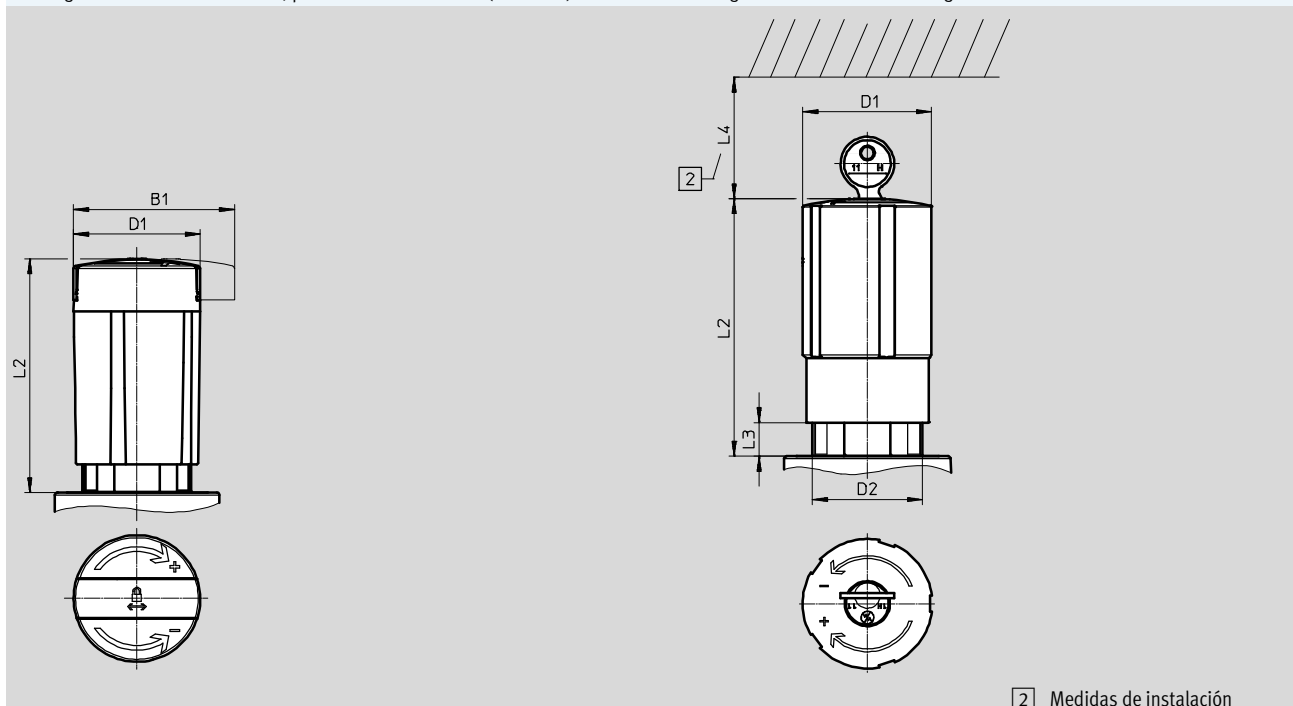
Hoja de datos

Dimensiones: botón giratorio

Datos CAD disponibles en → www.festo.com

Botón giratorio con enclavamiento, para cerrar con candado (accesorio) AS

Botón giratorio con cerradura integrada E11



2 Medidas de instalación

Tipo	B1	D1	D2	L2	L3	L4
MS9-LR-...-AS	64,4	51,2	-	94,5	-	-
MS9-LR-...-E11	-		M44x1	103,5	13,5	60

Referencias

Tamaño	Válvula reguladora de presión con membrana, servopilotada		Válvula reguladora de membrana de accionamiento directo	
	Nº art.	Tipo	Nº art.	Tipo
Margen de regulación de la presión 0,5 ... 4 bar, accionamiento manual, manómetro MS integrado, con escala estándar, unidad de indicación [bar], botón giratorio con enclavamiento, para cerrar con candado (accesorio)	MS9	564134 MS9-LR-G-D5-AG-BAR-AS	564135	MS9-LR-G-D5-DI-AG-BAR-AS
Margen de regulación de la presión 0,5 ... 4 bar, accionamiento manual, manómetro MS integrado, con escala estándar, unidad de indicación [psi], botón giratorio con enclavamiento, para cerrar con candado (accesorio)	MS9	- -	564140	MS9-LR-NG-D5-DI-AG-PSI-AS
Margen de regulación de la presión 0,5 ... 7 bar, accionamiento manual, manómetro MS integrado, con escala estándar, unidad de indicación [bar], botón giratorio con enclavamiento, para cerrar con candado (accesorio)	MS9	564136 MS9-LR-G-D6-AG-BAR-AS	564137	MS9-LR-G-D6-DI-AG-BAR-AS
Margen de regulación de la presión 0,5 ... 7 bar, accionamiento manual, manómetro MS integrado, con escala estándar, unidad de indicación [psi], botón giratorio con enclavamiento, para cerrar con candado (accesorio)	MS9	- -	564142	MS9-LR-NG-D6-DI-AG-PSI-AS
Margen de regulación de la presión 0,5 ... 12 bar, accionamiento manual, manómetro MS integrado, con escala estándar, unidad de indicación [bar], botón giratorio con enclavamiento, para cerrar con candado (accesorio)	MS9	564138 MS9-LR-G-D7-AG-BAR-AS	-	-

Válvulas reguladoras de presión MS9-LR, serie MS

FESTO

Referencias: producto modular

Tablas para realizar los pedidos					
Patrón	[mm]	90	Condiciones	Código	Entrada código
M	Nº de artículo	562530			
	Serie	Estándar		MS	MS
	Tamaño	9		9	9
	Función	Regulador de presión		-LR	-LR
	Conexión neumática	Rosca interior G $\frac{3}{4}$	1	-$\frac{3}{4}$	
		Rosca interior G1	1	-1	
		Placa base G $\frac{1}{2}$		-AGD	
		Placa base G $\frac{3}{4}$		-AGE	
		Placa base G1		-AGF	
		Placa base G1 $\frac{1}{4}$		-AGG	
		Placa base G1 $\frac{1}{2}$		-AGH	
		Rosca interior NPT $\frac{3}{4}$	1	-N$\frac{3}{4}$	
		Rosca interior NPT1	1	-N1	
		Placa base NPT $\frac{1}{2}$	1	-AQR	
		Placa base NPT $\frac{3}{4}$	1	-AQS	
		Placa base NPT1	1	-AQT	
		Placa base NPT1 $\frac{1}{4}$	1	-AQU	
		Placa base NPT1 $\frac{1}{2}$	1	-AQV	
		Módulo sin rosca de conexión, sin placa base	1	-G	
		Módulo sin rosca de conexión, sin placa base (inch)	1	-NG	
		Margen de regulación de la presión / Tipo de accionamiento	0,5 ... 4 bar, accionamiento manual		-D5
	0,5 ... 7 bar, accionamiento manual			-D6	
	0,5 ... 12 bar, accionamiento manual			-D7	
	0,5 ... 16 bar, accionamiento manual		1	-D8	
	Máx. 16 bar, accionamiento neumático (margen de presión determinado por la unidad de servopilotaje)		2	-PO	
O	Tipo de regulador	Accionamiento directo	3	-DI	
M	Manómetros / Manómetros alternativos	Manómetro MS		-AG	
		Placa ciega		-VS	
		Adaptador para manómetro NE $\frac{1}{4}$ (sin manómetro)		-A4	
		Manómetro integrado, escala de color rojo y verde	4	-RG	
		Sensor de presión con indicación de la conmutación, conector tipo clavija M8, comparador de umbral, PNP, normalmente abierto	1 5	-AD7	
		Sensor de presión con indicación de la conmutación, conector tipo clavija M8, comparador de umbral, PNP, normalmente cerrado	1 5	-AD8	
		Sensor de presión con indicación de la conmutación, conector tipo clavija M8, ventana de comparador, PNP, normalmente abierto	1 5	-AD9	
		Sensor de presión con indicación de la conmutación, conector tipo clavija M8, ventana de comparador, PNP, normalmente cerrado	1 5	-AD10	

1 $\frac{3}{4}$, **1**, **N $\frac{3}{4}$** , **N1**, **AQR**, **AQS**, **AQT**, **AQU**, **AQV**, **G**, **NG**, **D8**, **AD7**, **AD8**, **AD9**, **AD10**, **E11**, **WPM**

No con certificación UE EX4

2 **PO**

No con botón giratorio DI.

No con pasador AS, cerradura E11

3 **DI**

4 **RG**

5 **AD7 ... AD10**

No con margen de regulación de la presión D7, D8.

No con escala alternativa del manómetro PSI, MPA.

Escala en PSI únicamente como escala auxiliar

Margen máximo de medición 10 bar

M Indicaciones mínimas

O Opciones

Continúa: código de pedido

562530 **MS** **9** - **LR** - - - -

Válvulas reguladoras de presión MS9-LR, serie MS

Referencias: producto modular

Tablas para realizar los pedidos					
Patrón	[mm]		Condiciones	Código	Entrada código
O	Manómetros con escalas alternativas	psi	6	-PSI	
		MPa	6	-MPA	
		bar	6	-BAR	
	Escape secundario	Sin escape secundario	7	-OS	
	Posición alternativa de montaje	Botón giratorio debajo (en PO, conexión hacia abajo)		-KD	
M	Cerradura	Sin (cerradura AS es preestablecido)			
		Para cerrar con candado (accesorio)		-AS	
		Botón giratorio con cerradura integrada	1	-E11	
O	Tipo de fijación	Escuadra de fijación en versión básica	8	-WP	
		Escuadra de fijación para colgar las unidades de mantenimiento	1 8	-WPM	
		Escuadra de fijación para montaje en la pared a mayor distancia	8	-WPB	
	Certificación UE	II 2GD según directiva de protección contra explosiones de la UE (ATEX)		-EX4	
	Certificación UL	cULus, ordinary location for Canada and USA		-UL1	
	Sentido del flujo	Sentido del flujo de derecha a izquierda		-Z	

- 1 ¼, 1, N¾, N1, AQR, AQS, AQT, AQU, AQV, G, NG, D8, AD7, AD8, AD9, AD10, E11, WPM 7 OS Únicamente con sistema accionamiento DI
 No con certificación UE EX4 8 WP, WPM, WPB No con conexión neumática G, NG
 6 PSI, MPA, BAR No con elementos sustitutivos de manómetro VS, A4, AD7, AD8, AD9, AD10

- M Indicaciones mínimas
 O Opciones

Continúa: código de pedido

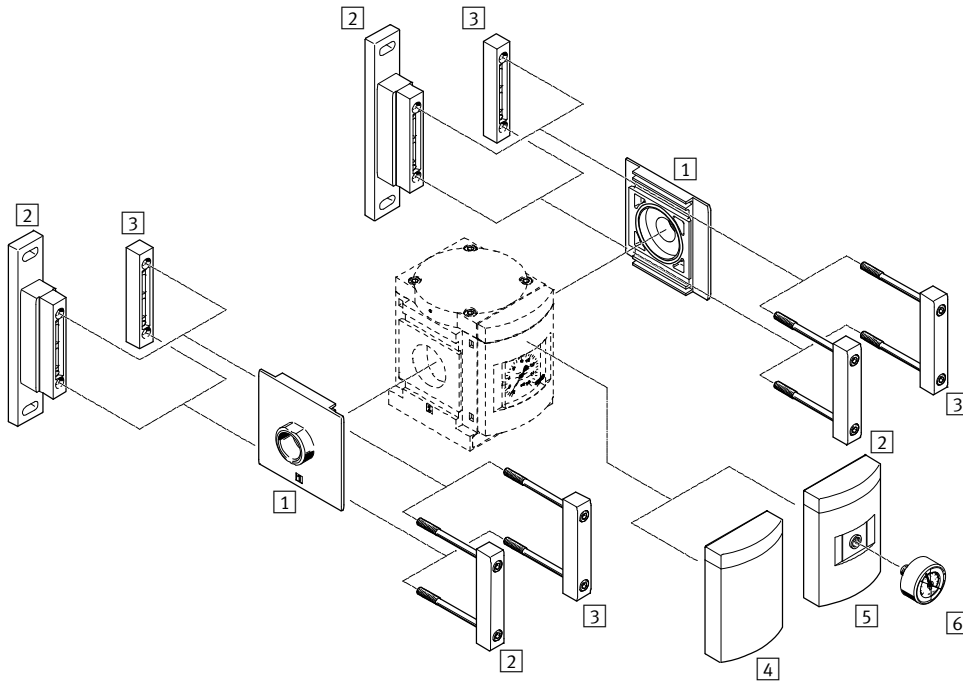
- - - - - - - -


Reguladores de presión MS12-LR, serie MS

Cuadro general de periféricos

FESTO

Reguladores de presión MS12-LR

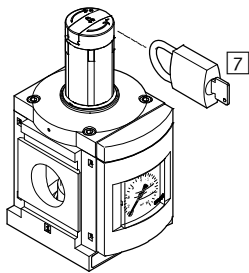


-  - Importante

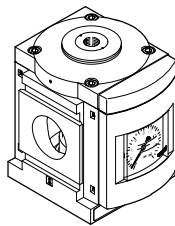
Otros accesorios:

- Elemento de conexión de módulos para la combinación con tamaño MS9
- Internet: armv

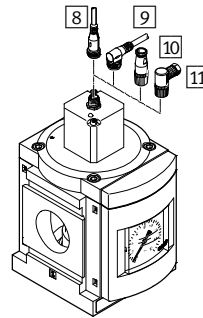
Accionamiento manual



Accionamiento neumático



Accionamiento eléctrico



Reguladores de presión MS12-LR, serie MS

Cuadro general de periféricos

Elementos para el montaje y accesorios		→ Página/Internet
1	Placa base-SET MS12-AG...	ms12-ag
2	Escuadra de fijación MS12-WP	ms12-wp
3	Elemento de unión de módulos MS12-MV	ms12-mv
4	Bulón de cierre VS	105
5	Adaptador para manómetro NE 1/4 A4	105
6	Manómetro MA	109
7	Candado LRVS-D	109
8	Cable NEBU-M12G...-LE4	109
9	Cable NEBU-M12W...-LE4	109
10	Conector de detector SIE-GD	109
11	Conector acodado SIE-WD	109

Reguladores de presión MS12-LR, serie MS

FESTO

Código para el pedido

MS 12 - LR - G - D7 - LD - AS

Serie

MS	Unidad de mantenimiento estándar
----	----------------------------------

Tamaño

12	Patrón de 124 [mm]
----	--------------------

Función de mantenimiento

LR	Regulador de presión
----	----------------------

Conexión neumática

G	Módulo sin rosca exterior, sin placa base Placas base → Accesorios
---	---

Margen de regulación de la presión / Tipo de accionamiento

D7	0,5 ... 12 bar, accionamiento manual
PO	0,5 ... 16 bar, accionamiento neumático
PE6	0,15 ... 6 bar, accionamiento eléctrico

Botón giratorio

Margen de regulación de la presión / Tipo de accionamiento D7

LD	Botón giratorio largo
----	-----------------------

Margen de regulación de la presión / Tipo de accionamiento PO/PE6

	Sin botón giratorio
--	---------------------

Cerradura

Margen de regulación de la presión / Tipo de accionamiento D7

AS	Para cerrar con candado (accesorio)
----	-------------------------------------

Margen de regulación de la presión / Tipo de accionamiento PO/PE6

	Sin botón giratorio
--	---------------------

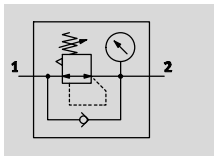
Pedir variantes adicionales mediante el conjunto modular → 105

- Conexión neumática
- Margen de regulación de la presión / Tipo de accionamiento
- Alternativas de manómetros
- Manómetros con escalas alternativas
- Cerradura
- Tipo de fijación
- Sentido del flujo

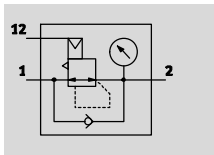
Reguladores de presión MS12-LR, serie MS

Hoja de datos

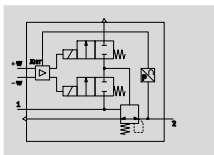
Margen de regulación de la presión /
Tipo de accionamiento
D6/D7/D8, accionamiento manual



Accionamiento neumático PO



Accionamiento eléctrico PE6



- - Caudal
12000 ... 22000 l/min
- - Temperatura
-10 ... +60 °C
- - Presión de funcionamiento
0,8 ... 21 bar
- - www.festo.com



Este regulador mantiene constante la presión de salida p2 independientemente de las oscilaciones de la presión y del consumo de aire. Dentro del margen de regulación es posible regular la presión de salida p2 manualmente con el botón giratorio o neumáticamente mediante una presión de pilotaje p12 con regulador

piloto externo o, eléctricamente, mediante señales de valores nominales. Al desconectar la presión de funcionamiento o la tensión correspondiente a las señales de valores nominales, se descarga la presión de salida p2 a través de la conexión 3 (escape secundario).

- Buenas características de regulación con histéresis pequeña y compensación de presión primaria
- Gran caudal con poca caída de presión
- Seguridad contra accionamiento involuntario, para asegurar los valores de ajuste
- Con descarga secundaria
- Conexión para el montaje de manómetros de diversas formas

Datos técnicos generales		
Conexión neumática 1, 2	Placa base AG...	G1, G1¼, G1½ o G2
	Módulo sin rosca de conexión / placa base G	-
Conexión de pilotaje 12 con margen de regulación de la presión / accionamiento PO		G¼
Construcción		Válvula reguladora con/sin manómetro
		Regulador de membrana servopilotado (no con margen de regulación de presión / activación PO)
		Regulador de membrana servopilotado (con margen de regulación de presión / activación PO)
Función de regulación		Presión de salida constante, con función de presión primaria, con reflujo, con descarga secundaria
Tipo de fijación		Con accesorios
		Montaje en línea
Posición de montaje		Indistinta
Seguridad contra accionamiento involuntario		Botón giratorio con enclavamiento, para cerrar con candado (accesorio)
		Botón giratorio con cerradura integrada
Margen de regulación de la presión / Tipo de accionamiento	D6 [bar]	0,3 ... 7, accionamiento manual ¹⁾
	D7 [bar]	0,5 ... 12, accionamiento manual ¹⁾
	D8 [bar]	0,5 ... 16, accionamiento manual ¹⁾
	PO [bar]	0,5 ... 16 bar, accionamiento neumático ¹⁾
	PE6 [bar]	0,15 ... 6, accionamiento eléctrico
Histéresis máxima de la presión	[bar]	0,4 con margen de regulación de la presión / accionamiento D6/D7/D8/PO
	[bar]	0,04 con margen de regulación de presión / activación PE6
Indicación de presión		Con manómetro

1) Requerido p₁ = p₂ + 1 bar

- - Importante: Este producto cumple con los estándares ISO 1179-1 e ISO 228-1

Reguladores de presión MS12-LR, serie MS

Hoja de datos

FESTO

Caudales		
Margen de regulación de la presión / Tipo de accionamiento	D6/D7/D8/PO ¹⁾	PE6 ²⁾
Caudal nominal normal q _{nN} ³⁾ [l/min]		
q _{nN} 1 → 2	G1	13000
	G1¼	13500
	G1½	16000
	G2	22000
Caudal del escape secundario [l/min]		
q _n 2 → 3	≤ 600	≤ 600

1) Medición con p₁ = 10 bar y p₂ = 6 bar, Δp = 0,5 bar

2) Medición con p₁ = 7 bar y p₂ = 6 bar, Δp = 0,5 bar

3) En función de la placa base. La placa base es accesorio y debe pedirse por separado → Internet: ms12-ag

Datos eléctricos (únicamente margen de regulación de presión / accionamiento PE6)		
Tensión de funcionamiento	[V DC]	21,6 ... 26,4
Tensión nominal de funcionamiento	[V DC]	24
Ondulación residual	[%]	10
Margen de señales, entrada analógica	[V]	0 ... 10
Consumo máximo de corriente	[A]	0,15
Consumo eléctrico máximo	[W]	3,6
Clase de protección		IP65

Condiciones de funcionamiento y del entorno		
Margen de regulación / Tipo de accionamiento	D6/D7/D8/PO	PE6
Presión de funcionamiento	[bar]	0,8 ... 21
Fluido de trabajo		Aire comprimido según ISO 8573-1:2010 [7:4:4] Gases inertes
Temperatura ambiente	[°C]	-10 ... +60
Temperatura del fluido	[°C]	-10 ... +60
Temperatura de almacenamiento	[°C]	-10 ... +60
Resistencia a la corrosión	CRC ¹⁾	2
Símbolo CE (consultar declaración de conformidad) ³⁾	-	Según directiva de máquinas UE CEM ²⁾
Marcado KC	-	KC EMC

1) Clase de resistencia a la corrosión CRC 2 según norma de Festo FN 940070

Componentes con moderado riesgo de corrosión. Aplicación en interiores en caso de condensación. Piezas exteriores visibles con características esencialmente decorativas en la superficie que están en contacto directo con atmósferas habituales en entornos industriales.

2) Para obtener información sobre las condiciones de utilización, véase la declaración CE de conformidad del fabricante: www.festo.com/sp → Certificates. En caso de aplicarse limitaciones a la utilización de los equipos en zonas urbanas, comerciales e industriales, así como en pequeñas empresas, puede ser necesario adoptar medidas complementarias para reducir la emisión de interferencias.

3) Más información www.festo.com/sp → Certificates.

Pesos [g]	
Regulador de presión	4000
Válvula reguladora de presión, con botón giratorio con cerradura integrada E11	4300

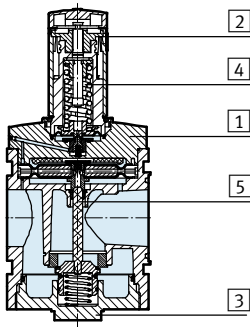
Reguladores de presión MS12-LR, serie MS

Hoja de datos

FESTO

Materiales

Vista en sección

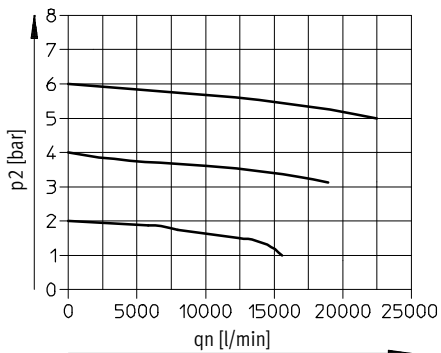


Regulador de presión		
1	Cuerpo	Fundición inyectada de aluminio
2	Botón giratorio	Refuerzo PA, POM
	Botón giratorio con cerradura integrada E11	Aleación de aluminio
3	Tapa en la parte inferior	Aleación de aluminio
4	Muelle mecánico	Acero de muelles
5	Empujador de la válvula	Aleación de aluminio, NBR, acero inoxidable de aleación fina
-	Juntas, membrana	NBR
	Calidad del material	Conformidad con RoHS
		Sin cobre ni PTFE sólo con cierre VS

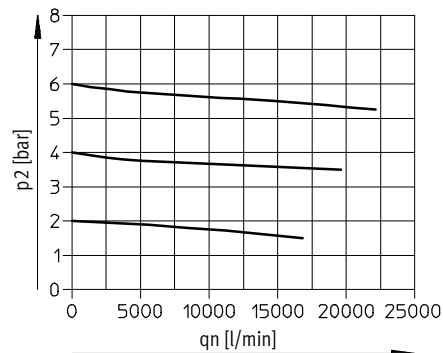
Caudal normal q_n en función de la presión secundaria p_2 (únicamente MS12-LR...-D6/D7/D8/PO)

Con placa base MS12-AGF
Conexión neumática G1

Presión de entrada $p_1 = 10$ bar

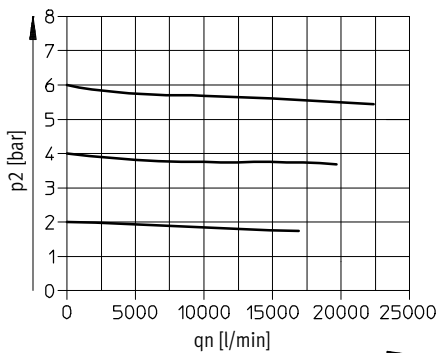


Con placa base MS12-AGG
Conexión neumática G1¼

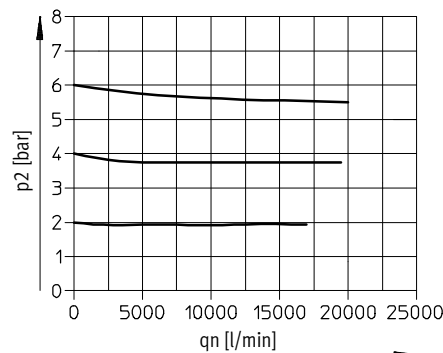


Con placa base MS12-AGH
Conexión neumática G1½

Presión de entrada $p_1 = 10$ bar



Con placa base MS12-AGI
Conexión neumática G2



Reguladores de presión MS12-LR, serie MS

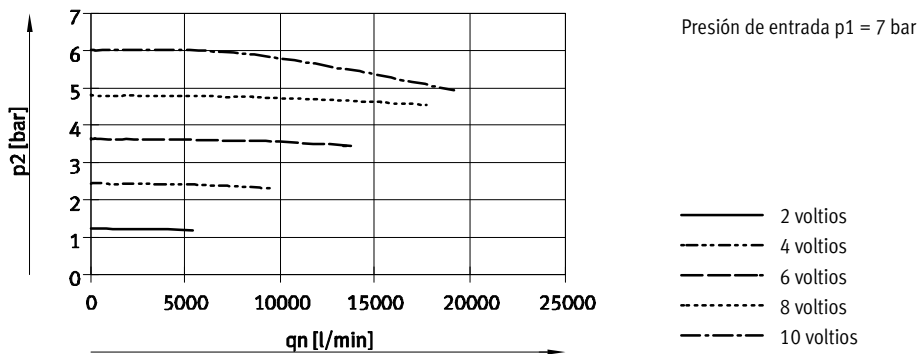
Hoja de datos



Caudal normal q_n en función de la presión secundaria p_2 (únicamente MS12-LR-...-PE6)

Con placa base MS12-AGH

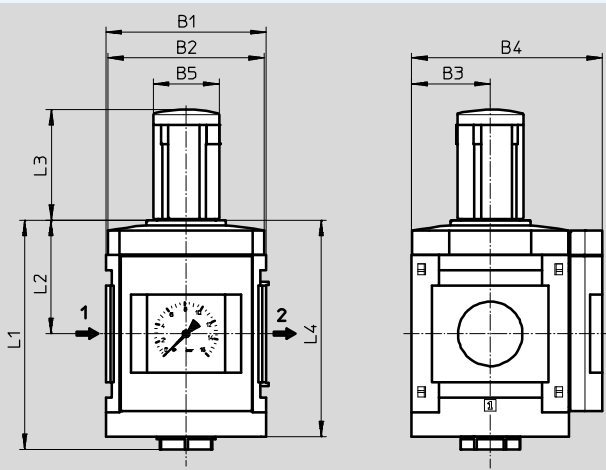
Conexión neumática G1½



Dimensiones: tipo básico

Datos CAD disponibles en → www.festo.com

Margen de regulación de la presión D6/D7/D8, accionamiento manual,
módulo sin rosca de conexión, sin placa base G,
manómetro MS integrado, con escala estándar,
botón giratorio largo con enclavamiento, para cerrar con candado (accesorio) LD-AS



Tipo	B1	B2	B3	B4	B5	L1	L2	L3	L4
MS12-LR-...-D6/D7/D8	124	122	61	148	52	178	88	95	168

Reguladores de presión MS12-LR, serie MS

Hoja de datos

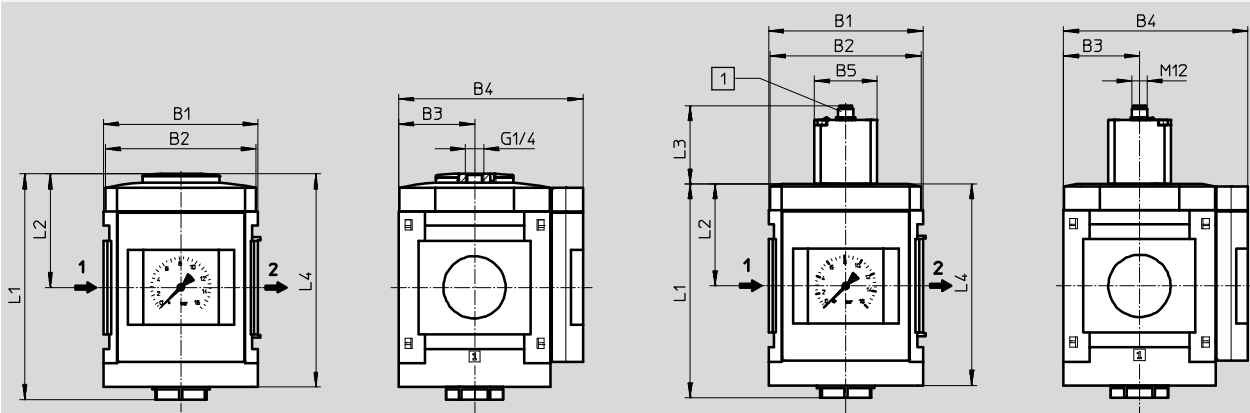
FESTO

Dimensiones: margen de regulación de la presión

Datos CAD disponibles en → www.festo.com

Margen de regulación de la presión PO, accionamiento neumático, módulo sin rosca de conexión, sin placa base G, manómetro MS integrado, con escala estándar

Margen de regulación de la presión PE6, accionamiento eléctrico, módulo sin rosca de conexión, sin placa base G, manómetro MS integrado, con escala estándar



- 1 Apropiado para
- Cable
NEBU-M12G...-LE4/
NEBU-M12W...-LE4
 - Conector tipo zócalo SIE-GD
para detectores
 - Conector acodado tipo zócalo
SIE-WD-TR

→ Sentido del flujo

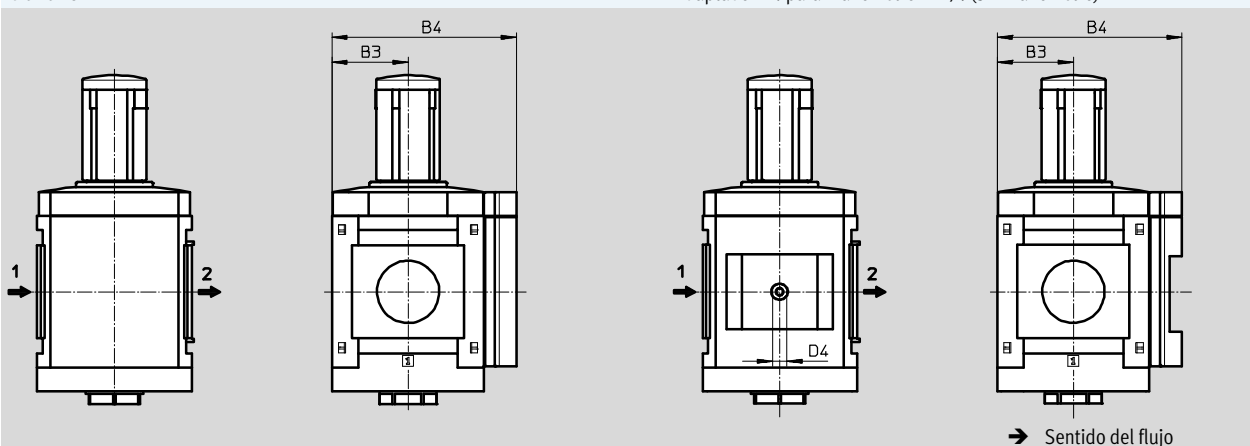
Tipo	B1	B2	B3	B4	B5	L1	L2	L3	L4
MS12-LR...-PO	124	122	61	148	-	181	91	-	171
MS12-LR...-PE6					50	172	82	62,7	162

Dimensiones: alternativas para manómetros

Datos CAD disponibles en → www.festo.com

Cierre VS

Adaptador A4 para manómetro NE ¼ (sin manómetro)



→ Sentido del flujo

Tipo	B3	B4	D4
MS12-LR...-VS	61	148	-
MS12-LR...-A4	61	148	G¼

• - Importante: Este producto cumple con los estándares ISO 1179-1 e ISO 228-1

Reguladores de presión MS12-LR, serie MS

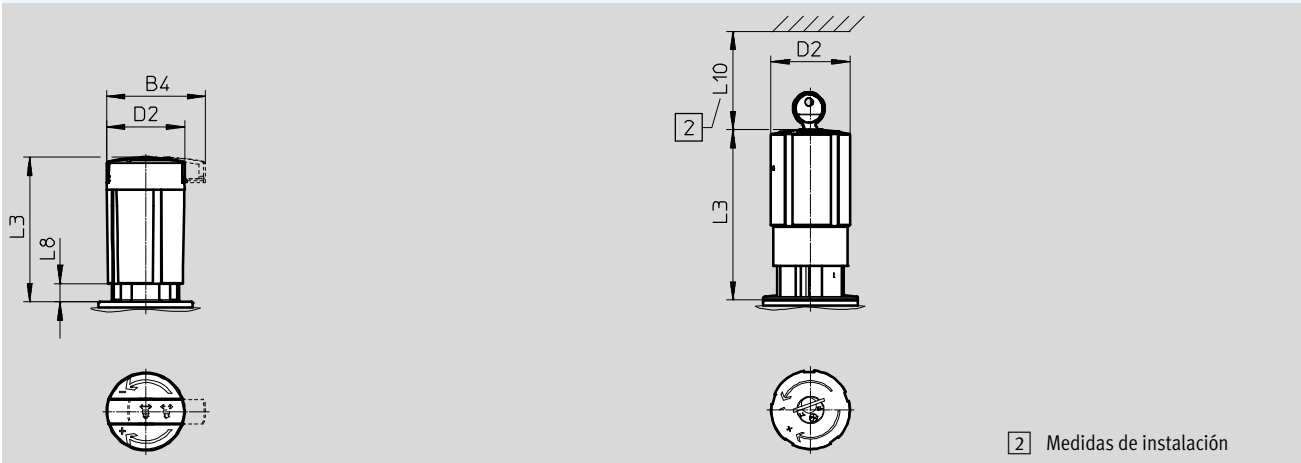
Hoja de datos

Dimensiones: botón giratorio

Datos CAD disponibles en → www.festo.com

Botón giratorio largo con enclavamiento, para cerrar con candado (accesorio)
LD-AS

Botón giratorio con cerradura integrada E11



Tipo	B4	D2 ∅	L3	L8	L10
MS12-LFR-...-LD-AS	64,4	51,2	95	12	-
MS12-LFR-...-E11	-	51,8	112	-	60

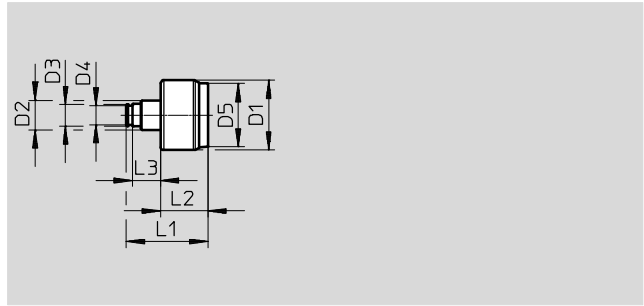
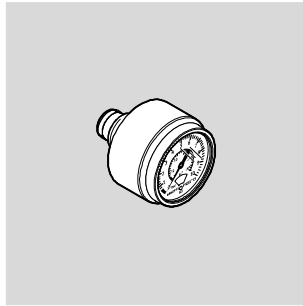
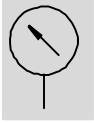
Referencias

Tamaño	Nº art.	Tipo
Margen de regulación de la presión 0,5 ... 12 bar, accionamiento manual, manómetro MS integrado, con escala estándar, unidad de indicación [bar], botón giratorio largo con enclavamiento, para cerrar con candado (accesorio)		
MS12	537148	MS12-LR-G-D7-LD-AS
Margen de regulación de la presión 0,5 ... 16 bar, accionamiento neumático, manómetro MS integrado, con escala estándar, unidad de indicación [bar]		
MS12	541680	MS12-LR-G-PO
Margen de regulación de la presión 0,15 ... 6 bar, accionamiento eléctrico, manómetro MS integrado, con escala estándar, unidad de indicación [bar]		
MS12	564888	MS12-LR-G-PE6

Reguladores de presión MS2-LR, serie MS

Accesorios

Manómetro PAGN



Dimensiones							
D1	D2	D3	D4	D5	L1	L2	L3
∅		∅	∅	∅			
			±0,05				
23	G1/8	7,1	6,2	20,8	26,8	15,5	9,3

Especificaciones técnicas generales	
Tamaño nominal	23
Conexión neumática	G1/8 con anillo de junta
Medio de funcionamiento	Gases inertes Líquidos neutros
Nota sobre el medio de funcionamiento/ de mando	Sin oxígeno Sin acetileno
Forma constructiva	Manómetro de muelle tubular
Tipo de fijación	Instalación en la tubería
Posición de la conexión	Parte trasera, centrada
Temperatura ambiente [°C]	-5 ... +50
Temperatura del medio [°C]	-5 ... +50 ¹⁾
Temperatura de almacenamiento [°C]	-5 ... +50
Clase de precisión de medición	4
Factor de esfuerzo continuo	0,75
Factor de esfuerzo alternante	0,6
Grado de protección	IP44
Peso [g]	6

1) Con temperaturas del medio inferiores a 0 °C debe utilizarse un medio de funcionamiento seco.

Materiales	
Cuerpo	ABS (color negro)
Pantalla visual	PMMA
Pivote atornillado	ABS reforzado
Materiales en contacto con el medio	Latón, reforzado con ABS
Nota sobre los materiales	Conformidad con la Directiva 2002/95/CE (RoHS)

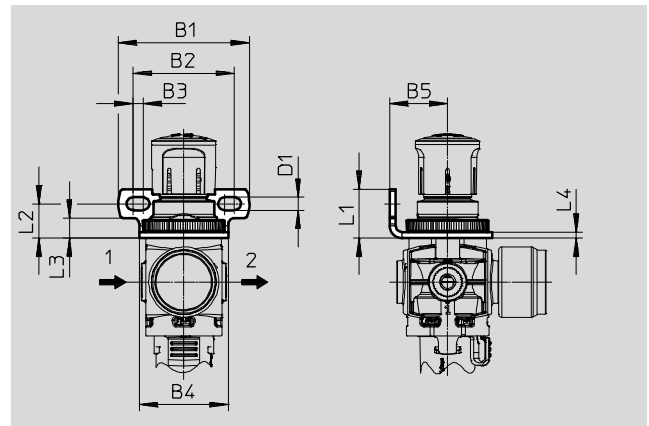
Referencias de pedido						
Tamaño nominal	Conexión neumática	Presión de funcionamiento	Margen de indicación		N° art.	Código del producto
			Escala exterior	Escala interior		
23	G1/8 con anillo de junta	0 ... 10 bar	0 ... 10 bar	0 ... 145 psi	8088991	PAGN-23-10-G18S
		0 ... 1 MPa	0 ... 1 MPa	-	8088992	PAGN-23-1M-G18S

Reguladores de presión MS2-LR, serie MS

Accesorios

Escuadra de fijación MS2-WR

- Para montaje mural
- Para unidades de filtro y regulador y reguladores de presión
- Tuerca moleteada incluida en el suministro



Dimensiones									
B1	B2	B3	B4	B5	D1	L1	L2	L3	L4
±0,2			±0,15		±0,1		±0,5		
43	33,3	3,3	29,2	19	4,2	16	11,3	6,6	2

Materiales	
Escuadra de fijación	Acero
Nota sobre los materiales	Conformidad con la Directiva 2002/95/CE (RoHS)

Referencias de pedido				
Tamaño	CRC ¹⁾	Peso [g]	Nº art.	Código del producto
MS2	1	13,8	8087978	MS2-WR

1) Clase de resistencia a la corrosión CRC 1 según norma de Festo FN 940070
Componentes con poco riesgo de corrosión. Aplicación en interiores secos, como la protección para el almacenamiento o el transporte. Relativo también a piezas cubiertas con una tapa en zonas interiores que no son visibles u otras piezas aisladas en la aplicación (p. ej., ejes de accionamiento).

Tuerca MS2-WRS

- Para montaje en panel frontal



Materiales	
Nota sobre los materiales	Conformidad con la Directiva 2002/95/CE (RoHS)

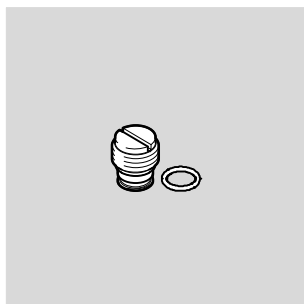
Referencias de pedido				
Tamaño	CRC ¹⁾	Peso [g]	Nº art.	Código del producto
MS2	1	0,7	8098037	MS2-WRS

1) Clase de resistencia a la corrosión CRC 1 según norma de Festo FN 940070
Componentes con poco riesgo de corrosión. Aplicación en interiores secos, como la protección para el almacenamiento o el transporte. Relativo también a piezas cubiertas con una tapa en zonas interiores que no son visibles u otras piezas aisladas en la aplicación (p. ej., ejes de accionamiento).

Reguladores de presión MS2-LR, serie MS

Accesorios

Tornillo de cierre MS2-G18S



Materiales	
Nota sobre los materiales	Conformidad con la Directiva 2002/95/CE (RoHS)


Referencias de pedido				
Tamaño	CRC ¹⁾	Peso [g]	Nº art.	Código del producto
MS2	1	4,6	8095766	MS2-G18S



- 1) Clase de resistencia a la corrosión CRC 1 según norma de Festo FN 940070
Componentes con poco riesgo de corrosión. Aplicación en interiores secos, como la protección para el almacenamiento o el transporte. Relativo también a piezas cubiertas con una tapa en zonas interiores que no son visibles u otras piezas aisladas en la aplicación (p. ej., ejes de accionamiento).



Reguladores de presión MS-LR/LRB/LRP/LRPB/LRE, serie MS

FESTO


Accesorios

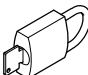
Referencias: Manómetros MA						
	Tamaño nominal	Conexión neumática	Escala		Nº art.	Tipo
			[bar]	[psi]		
	Manómetro MA, EN 837-1					Hojas de datos → Internet: ma
	40	R $\frac{1}{4}$	0 ... 16	0 ... 232	187080	MA-40-16-R $\frac{1}{4}$ -EN
		G $\frac{1}{4}$	0 ... 16	0 ... 232	183901	MA-40-16-G $\frac{1}{4}$ -EN
	Manómetro MA, EN 837-1, con zona roja/verde					Hojas de datos → Internet: ma
40	R $\frac{1}{8}$	0 ... 16	–	525726	MA-40-16-R $\frac{1}{8}$ -E-RG	
50	R $\frac{1}{4}$	0 ... 16	–	525729	MA-50-16-R $\frac{1}{4}$ -E-RG	
Manómetro de precisión MAP, EN 837-1					Hojas de datos → Internet: map	
40	R $\frac{1}{8}$	0 ... 1	0 ... 15	161126	MAP-40-1- $\frac{1}{8}$ -EN	
		0 ... 4	0 ... 58	162842	MAP-40-4- $\frac{1}{8}$ -EN	
		0 ... 6	0 ... 87	161127	MAP-40-6- $\frac{1}{8}$ -EN	
		0 ... 16	0 ... 232	161128	MAP-40-16- $\frac{1}{8}$ -EN	

Referencias: Cables NEBU-M8					Hojas de datos → Internet: nebu	
	Conexión eléctrica	Cantidad de hilos	Longitud del cable [m]	Nº art.	Tipo	
	M8x1, conector recto tipo zócalo	3	2,5	★ 541333	NEBU-M8G3-K-2.5-LE3	
			5	★ 541334	NEBU-M8G3-K-5-LE3	
	M8x1, conector acodado tipo zócalo	3	2,5	★ 541338	NEBU-M8W3-K-2.5-LE3	
			5	★ 541341	NEBU-M8W3-K-5-LE3	

Referencias: Cables NEBU-M12					Hojas de datos → Internet: nebu	
	Conexión eléctrica	Cantidad de hilos	Longitud del cable [m]	Nº art.	Tipo	
	M12x1, conector recto tipo zócalo	4	2,5	★ 550326	NEBU-M12G5-K-2.5-LE4	
			5	★ 541328	NEBU-M12G5-K-5-LE4	
		5	2,5	541330	NEBU-M12G5-K-2.5-LE5	
			5	541331	NEBU-M12G5-K-5-LE5	
	M12x1, conector acodado tipo zócalo	4	2,5	550325	NEBU-M12W5-K-2.5-LE4	
			5	541329	NEBU-M12W5-K-5-LE4	

Referencias: Conector tipo zócalo para detectores SIE-GD				Hojas de datos → Internet: sie-gd	
	Conexión eléctrica	Nº art.	Tipo		
	M12x1, 4 contactos	18494	SIE-GD		

Referencias: Conector acodado tipo zócalo SIE-WD				Hojas de datos → Internet: sie-wd	
	Conexión eléctrica	Nº art.	Tipo		
	M12x1, 4 contactos	12956	SIE-WD-TR		

Referencias: Candado LRVS-D			
	Peso [g]	Nº art.	Tipo
	120	193786	LRVS-D

Programa básico de Festo

★ Por lo general, listo para envío desde fábrica en 24 h

☆ Por lo general, listo para envío desde fábrica en 5 días